

Регуляторы давления криогенные.

Серии RCE-BR, RCH-BR, RCN-BR, RCM-BR.

По вопросам продаж и поддержки обращайтесь:

Архангельск (8182)63-90-72
Астана +7(7172)727-132
Белгород (4722)40-23-64
Брянск (4832)59-03-52
Владивосток (423)249-28-31
Волгоград (844)278-03-48
Вологда (8172)26-41-59
Воронеж (473)204-51-73
Екатеринбург (343)384-55-89
Иваново (4932)77-34-06
Ижевск (3412)26-03-58
Казань (843)206-01-48

Калининград (4012)72-03-81
Калуга (4842)92-23-67
Кемерово (3842)65-04-62
Киров (8332)68-02-04
Краснодар (861)203-40-90
Красноярск (391)204-63-61
Курск (4712)77-13-04
Липецк (4742)52-20-81
Магнитогорск (3519)55-03-13
Москва (495)268-04-70
Мурманск (8152)59-64-93
Набережные Челны (8552)20-53-41

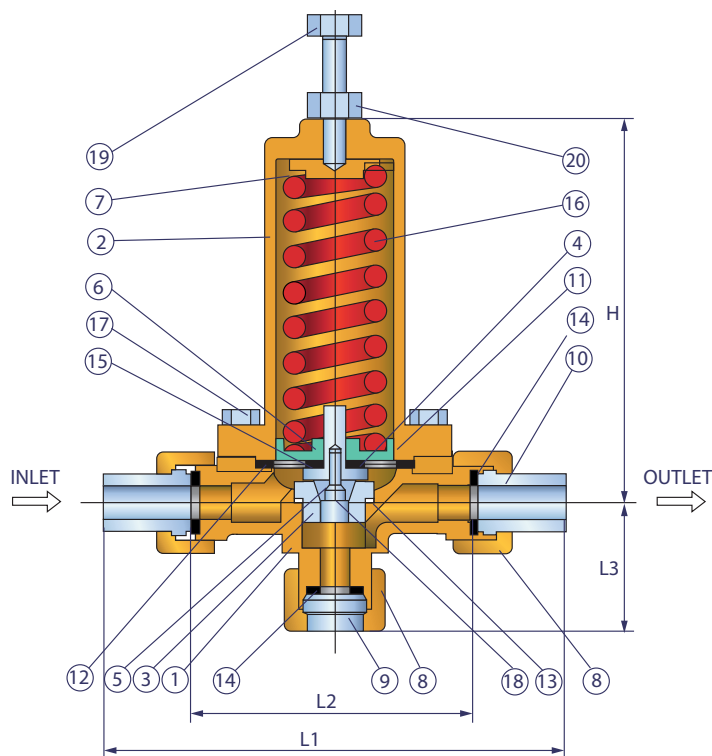
Нижний Новгород (831)429-08-12
Новокузнецк (3843)20-46-81
Новосибирск (383)227-86-73
Орел (4862)44-53-42
Оренбург (3532)37-68-04
Пенза (8412)22-31-16
Пермь (342)205-81-47
Ростов-на-Дону (863)308-18-15
Рязань (4912)46-61-64
Самара (846)206-03-16
Санкт-Петербург (812)309-46-40
Саратов (845)249-38-78

Смоленск (4812)29-41-54
Сочи (862)225-72-31
Ставрополь (8652)20-65-13
Тверь (4822)63-31-35
Томск (3822)98-41-53
Тула (4872)74-02-29
Тюмень (3452)66-21-18
Ульяновск (8422)24-23-59
Уфа (347)229-48-12
Челябинск (351)202-03-61
Череповец (8202)49-02-64
Ярославль (4852)69-52-93

Эл. почта: awf@nt-rt.ru

Сайт: <http://aflow.nt-rt.ru>

| Материал | Изделие | Размер |
|----------|-----------------------|----------|
| Латунь | Регулятор-экономайзер | Ду 15 мм |



► МАТЕРИАЛ

| № | Наименование | Материал | № | Наименование | Материал |
|----|-------------------|----------|----|-----------------------|----------|
| 1 | Корпус | BC6 | 11 | Мембрана | BC6 |
| 2 | Крышка корпуса | BC6 | 12 | Уплотнение | V#1901 |
| 3 | Седло | BC6 | 13 | Уплотнение | V#7020 |
| 4 | Седельный диск | BC6 | 14 | Уплотнительное кольцо | PTEF |
| 5 | Седельный диск | PCTFE | 15 | Уплотнения | PTEF |
| 6 | Диск мембраны | C3604 | 16 | Пружина | BC6 |
| 7 | Пружинный диск | C3604 | 17 | Болт | BC6 |
| 8 | Блокирующая гайка | C3771 | 18 | Регулировочный винт | BC6 |
| 9 | Заглушка | BC6 | 19 | Фиксирующий болт | BC6 |
| 10 | Штуцер | BC6 | 20 | Гайка | BC6 |

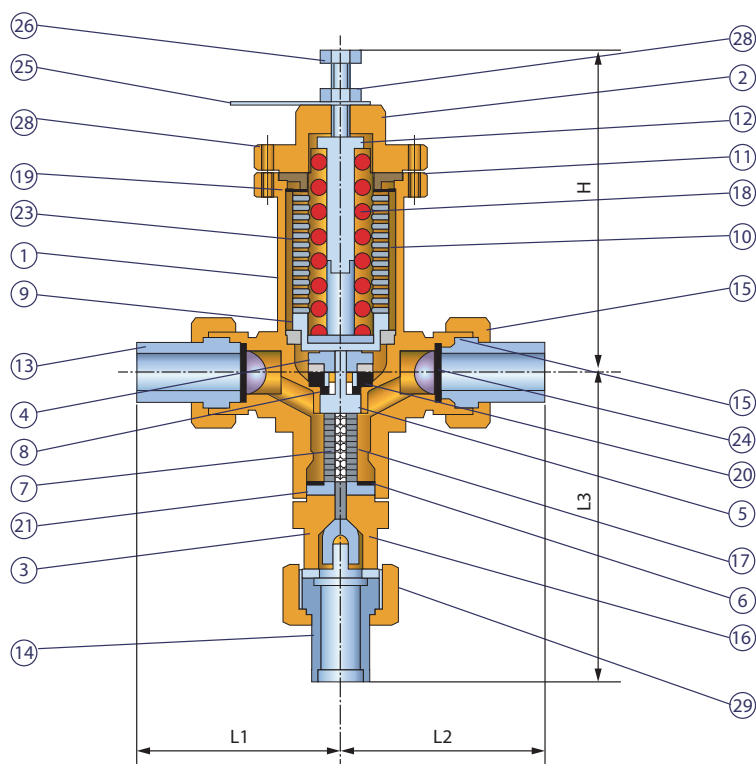
► РАЗМЕРЫ

| Клапан под приварку | | Клапан резьбовой | | L1 | L2 | L3 | H |
|---------------------|------------|------------------|----------------|-----|-----|------|-----|
| RCE-15-WP-BR | ½" (Ду 15) | RCE-15-FN-BR | NPT ½" (Ду 15) | 188 | 114 | 50.5 | 150 |

► СПЕЦИФИКАЦИЯ

- Давление настройки: 1.7...17.2 бар (25...250Psig)
- Рабочая температура : -196°С...60°С
- Среда: криогенная жидкость

| Материал | Изделие | Размер |
|----------|------------------------------------|----------|
| Латунь | Комбинированный регулятор давления | Ду 25 мм |



► МАТЕРИАЛЫ

| № | Наименование | Материал | № | Наименование | Материал |
|----|----------------------|----------|----|-------------------------|----------|
| 1 | Корпус | C3771 | 15 | Накидная гайка | C3371 |
| 2 | Крышка корпуса | C3771 | 16 | Сферический клапан | PTFE |
| 3 | Задняя крышка | C3771 | 17 | Пружина | STS304 |
| 4 | Диск с отверстием | STS304 | 18 | Пружина | STS304 |
| 5 | Диск с отверстием | STS304 | 19 | Шпилька | V#7020 |
| 6 | Направляющая сиффона | STS304 | 20 | Шпилька | V#7020 |
| 7 | Сильфон | PCTFE | 21 | Шпилька | V#7020 |
| 8 | Седельный диск | STS304 | 22 | Уплотнение | V#7020 |
| 9 | Диск с отверстием | STS304 | 23 | Корпус сиффона | STS304 |
| 10 | Сильфон | STS304 | 24 | Фильтр | C3604 |
| 11 | Уплотнение сиффона | STS304 | 25 | Табличка с кодом | STS304 |
| 12 | Фиксатор пружины | C3604 | 26 | Регулировочная пластина | STS304 |
| 13 | Приварной ниппель | STS304 | 27 | Гайка | STS304 |
| 14 | Приварной ниппель | STS304 | 28 | Болт | STS304 |

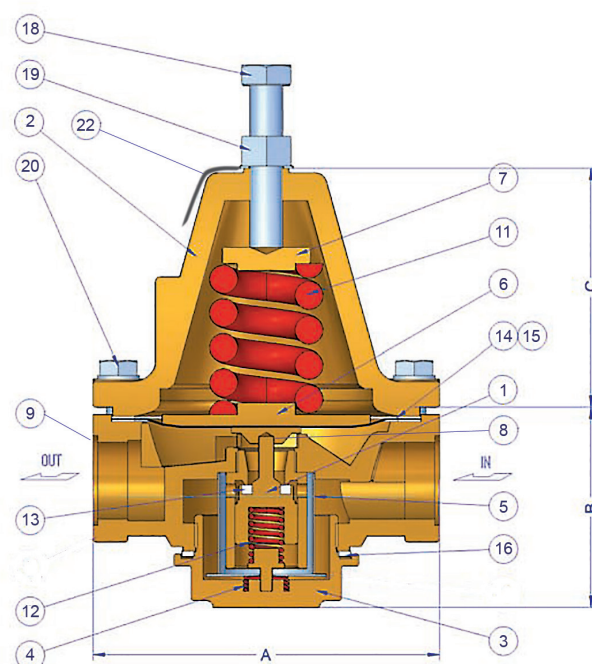
► РАЗМЕРЫ

| Клапан под приварку | | L1 | L2 | L3 | H |
|---------------------|------------|----|----|-----|-----|
| RCH-25-WP-BR | 1" (Ду 25) | 94 | 94 | 144 | 160 |

► СПЕЦИФИКАЦИЯ

- Давление настройки: 1.7...24.1 бар (25...350 Psig)
- Рабочая температура : -196°С...60°С
- Среда: криогенная жидкость

| Материал | Изделие | Размер |
|----------|--------------------|----------|
| Латунь | Регулятор давления | Ду 25 мм |



► МАТЕРИАЛЫ

| № | Наименование | Материал | № | Наименование | Материал |
|----|------------------------|----------|----|-----------------------------------|----------|
| 1 | Регулировочный винт | BC6 | 12 | Клапанная пружина | STS304 |
| 2 | Крышка корпуса | BC6 | 13 | Седельное кольцо клапанного диска | PCTFE |
| 3 | Задняя крышка | BC6 | 14 | Мембрана | CU |
| 4 | Пружина | C3604 | 15 | Твердая подкладка мембраны | V#7020 |
| 5 | Отверстие | C3604 | 16 | Уплотнение | V#7020 |
| 6 | Пластина мембраны | C3604 | 17 | Уплотнение | V#7020 |
| 7 | Диск с пружиной | C3604 | 18 | Фиксирующий болт | STS304 |
| 8 | Держатель | C3604 | 19 | Гайка | STS304 |
| 9 | Соединительная муфта | STS304 | 20 | Болт | STS304 |
| 10 | Гайка | C3604 | 21 | Шайба-гровер | STS304 |
| 11 | Регулировочная пружина | STS304 | 22 | Табличка с кодом | STS304 |

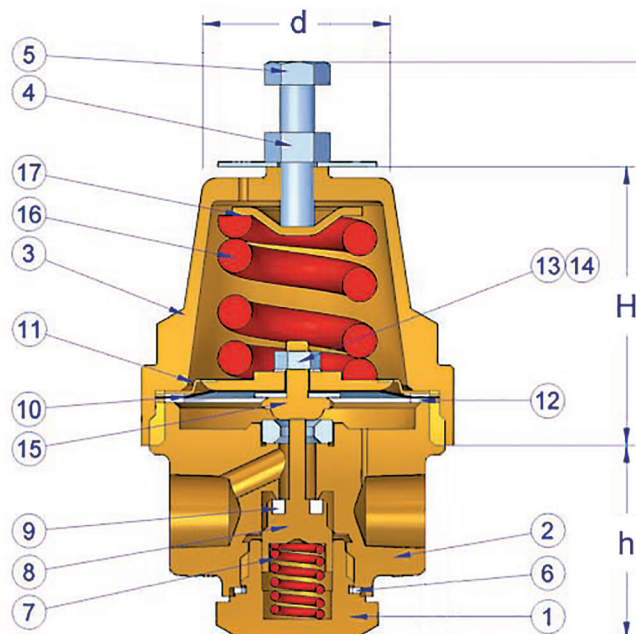
► РАЗМЕРЫ

| Клапан под приварку | | Клапан резьбовой | | A | B | C |
|---------------------|------------|------------------|----------------|-----|------|-----|
| RCM-25-WP-BR | 1" (Ду 25) | RCM-25-FN-BR | NPT 1" (Ду 25) | 172 | 52.5 | 167 |

► СПЕЦИФИКАЦИЯ

- Давление настройки: 1.7...17.2 бар (25...250Psig)
- Рабочая температура: от -196°C до 60°C
- Среда: криогенная жидкость

| Материал | Изделие | Размер |
|----------|--------------------|---------|
| Латунь | Регулятор давления | Ду 8 мм |



► МАТЕРИАЛ

| № | Наименование | Материал | 9 | Уплотнение | PTFE |
|---|---------------------|----------|----|----------------------------|---------|
| 1 | Задняя крышка | C3771 | 10 | Мембрана | STS 304 |
| 2 | Корпус | C3771 | 11 | Крышка мембраны | Латунь |
| 3 | Крышка корпуса | C3771 | 12 | Твёрдая подкладка мембраны | C3771 |
| 4 | Стопорная гайка | STS 304 | 13 | Шайба | STS 304 |
| 5 | Регулировочный винт | STS 304 | 14 | Гайка | STS 304 |
| 6 | CU Сальник | CU | 15 | Болт – затвор клапана | STS 304 |
| 7 | Пружина | STS 304 | 16 | Пружина | STS 304 |
| 8 | Диск с отверстием | C3771 | 17 | Упор пружины | C3771 |

► РАЗМЕРЫ

| Клапан резьбовой | | d | h | H |
|------------------|-----------------|----|----|-----|
| RCN-8-FN-BR | NPT 1/4" (Ду 8) | 65 | 57 | 115 |

► СПЕЦИФИКАЦИЯ

- Рабочее давление : 30 бар
- Рабочая температура : от -196°C до 60°C
- Среда: криогенная жидкость

По вопросам продаж и поддержки обращайтесь:

Архангельск (8182)63-90-72
Астана +7(7172)727-132
Белгород (4722)40-23-64
Брянск (4832)59-03-52
Владивосток (423)249-28-31
Волгоград (844)278-03-48
Вологда (8172)26-41-59
Воронеж (473)204-51-73
Екатеринбург (343)384-55-89
Иваново (4932)77-34-06
Ижевск (3412)26-03-58
Казань (843)206-01-48

Калининград (4012)72-03-81
Калуга (4842)92-23-67
Кемерово (3842)65-04-62
Киров (8332)68-02-04
Краснодар (861)203-40-90
Красноярск (391)204-63-61
Курск (4712)77-13-04
Липецк (4742)52-20-81
Магнитогорск (3519)55-03-13
Москва (495)268-04-70
Мурманск (8152)59-64-93
Набережные Челны (8552)20-53-41

Нижний Новгород (831)429-08-12
Новокузнецк (3843)20-46-81
Новосибирск (383)227-86-73
Орел (4862)44-53-42
Оренбург (3532)37-68-04
Пенза (8412)22-31-16
Пермь (342)205-81-47
Ростов-на-Дону (863)308-18-15
Рязань (4912)46-61-64
Самара (846)206-03-16
Санкт-Петербург (812)309-46-40
Саратов (845)249-38-78

Смоленск (4812)29-41-54
Сочи (862)225-72-31
Ставрополь (8652)20-65-13
Тверь (4822)63-31-35
Томск (3822)98-41-53
Тула (4872)74-02-29
Тюмень (3452)66-21-18
Ульяновск (8422)24-23-59
Уфа (347)229-48-12
Челябинск (351)202-03-61
Череповец (8202)49-02-64
Ярославль (4852)69-52-93

Эл. почта: awf@nt-rt.ru

Сайт: <http://aflow.nt-rt.ru>