

## Трубные зажимы

Серии SV, SW, SA, SB, SC, SF, SE, SD, SJ, SR, SU,  
SN, SK, SM.

По вопросам продаж и поддержки обращайтесь:

Архангельск (8182)63-90-72	Калининград (4012)72-03-81	Нижегород (831)429-08-12	Смоленск (4812)29-41-54
Астана +7(7172)727-132	Калуга (4842)92-23-67	Новокузнецк (3843)20-46-81	Сочи (862)225-72-31
Белгород (4722)40-23-64	Кемерово (3842)65-04-62	Новосибирск (383)227-86-73	Ставрополь (8652)20-65-13
Брянск (4832)59-03-52	Киров (8332)68-02-04	Орел (4862)44-53-42	Тверь (4822)63-31-35
Владивосток (423)249-28-31	Краснодар (861)203-40-90	Оренбург (3532)37-68-04	Томск (3822)98-41-53
Волгоград (844)278-03-48	Красноярск (391)204-63-61	Пенза (8412)22-31-16	Тула (4872)74-02-29
Вологда (8172)26-41-59	Курск (4712)77-13-04	Пермь (342)205-81-47	Тюмень (3452)66-21-18
Воронеж (473)204-51-73	Липецк (4742)52-20-81	Ростов-на-Дону (863)308-18-15	Ульяновск (8422)24-23-59
Екатеринбург (343)384-55-89	Магнитогорск (3519)55-03-13	Рязань (4912)46-61-64	Уфа (347)229-48-12
Иваново (4932)77-34-06	Москва (495)268-04-70	Самара (846)206-03-16	Челябинск (351)202-03-61
Ижевск (3412)26-03-58	Мурманск (8152)59-64-93	Санкт-Петербург (812)309-46-40	Череповец (8202)49-02-64
Казань (843)206-01-48	Набережные Челны (8552)20-53-41	Саратов (845)249-38-78	Ярославль (4852)69-52-93

Эл. почта: [awf@nt-rt.ru](mailto:awf@nt-rt.ru)

Сайт: <http://aflow.nt-rt.ru>

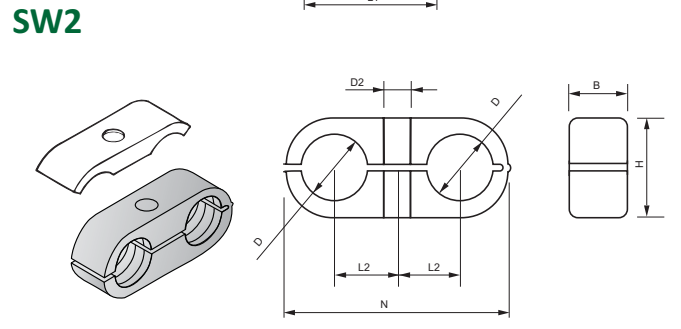
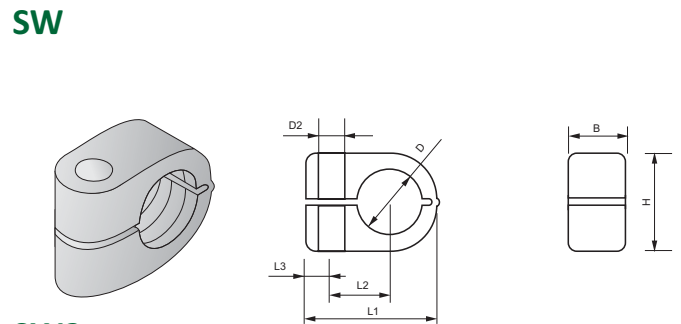
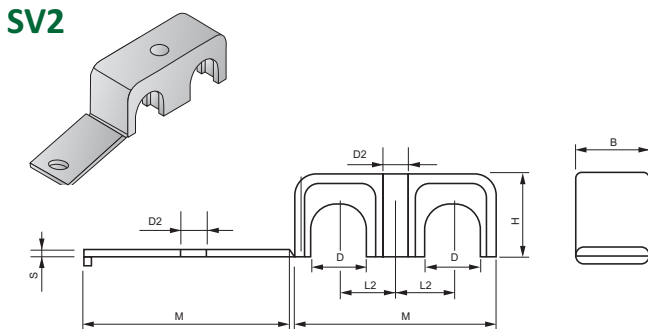
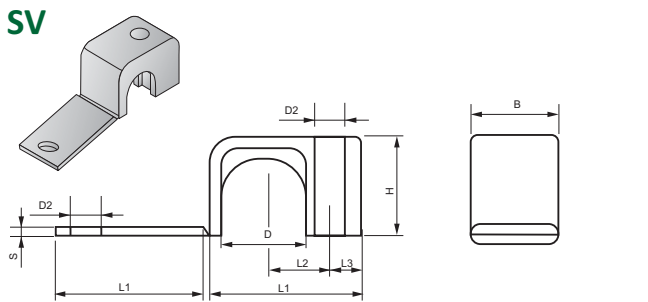
# Серии SV, SW

Материалы зажимов:

- 1) SVP, SV2P, SWP, SW2P – полипропилен, профилированный изнутри, с зазором для натяжения. Рабочая температура от -30°C до +90°C
  - 2) SVN, SV2N, SWN, SW2N – полиамид, профилированный изнутри, с зазором для натяжения. Рабочая температура от -40°C до +120°C
  - 3) SVG, SV2G, SWG, SW2G – полиоксиметилен (ПОМ), профилированный изнутри, с зазором для натяжения. Рабочая температура от -50°C до +300°C
- \*Замечание: плиты и болты зажимов SW2 по умолчанию поставляются из оцинкованной углеродистой стали. Для заказа зажимов с плитой и болтом из нержавеющей стали добавьте в конец артикула букву «S», например, SW2P\*-106S. Другие материалы доступны по запросу.

Комплектующие зажимов серии SW2:

- 1) SW2\*0 – корпус зажима
- Например, SW2P0-106 – корпус зажима из полипропилена под трубку с наружным диаметром 6мм, SW2N0-210 – корпус зажима из полиамида под трубку с наружным диаметром 10мм
- 2) SW2\*1 – накладка
- Например, SW2S1-106 – накладка из нержавеющей стали для зажима под трубку с наружным диаметром 6мм, SW2C1-210 – накладка из углеродистой стали для зажима под трубку с наружным диаметром 10мм
- 3) SW2\*2 – болт
- Например, SW2S2-106 – болт из нержавеющей стали для зажима под трубку с наружным диаметром 6мм, SW2C2-210 – накладка из углеродистой стали для зажима под трубку с наружным диаметром 10мм



Серия	Артикул	Артикул	D	L1	M	L2	L3	B	H	S	D2
1	SV*-106	SV2*-106	6	22	31	9	7	12	10	2	7
	SV*-106.4	SV2*-106.4	6.4								
	SV*-108	SV2*-108	8								
2	SV*-209.5	SV2*-208	9.5	27	39	11	7	16	15	2	7
	SV*-210	SV2*-210	10								
	SV*-212	SV2*-212	12								
3	SV*-312.7	SV2*-312.7	12.7	34	53	15	7	20	22	2	7
	SV*-313.5	SV2*-313.5	13.5								
	SV*-314	SV2*-314	14								
	SV*-315	SV2*-315	15								
	SV*-316	SV2*-316	16								
	SV*-317.2	SV2*-317.2	17.2								
	SV*-318	SV2*-318	18								
4	SV*-419	SV2*-419	19	42	70	19	7	20	30	2	7
	SV*-420	SV2*-420	20								
	SV*-421.3	SV2*-421.3	21.3								
	SV*-422	SV2*-422	22								
	SV*-425	SV2*-425	25								

Серия	Артикул	Артикул	D	L1	N	L2	L3	B	H	D2
1	SW*-106	SW2*-106	6	22	32	9	7	14.5	13.5	7
	SW*-106.4	SW2*-106.4	6.4							
	SW*-108	SW2*-108	8							
2	SW*-208	SW2*-208	8	27	41	11	7	14.5	18.5	7
	SW*-209.5	SW2*-209.5	9.5							
	SW*-210	SW2*-210	10							
	SW*-212	SW2*-212	12							
	SW*-212.7	SW2*-212.7	12.7							
3	SW*-310	SW2*-310	10	33	54	15	7	14.5	23.5	7
	SW*-312	SW2*-312	12							
	SW*-312.7	SW2*-312.7	12.7							
	SW*-313.5	SW2*-313.5	13.5							
	SW*-314	SW2*-314	14							
	SW*-315	SW2*-315	15							
	SW*-316	SW2*-316	16							
4	SW*-414	SW2*-414	14	40	70	19	7	14.5	30.5	7
	SW*-415	SW2*-415	15							
	SW*-416	SW2*-416	16							
	SW*-417.2	SW2*-417.2	17.2							
	SW*-418	SW2*-418	18							
	SW*-419	SW2*-419	19							
	SW*-420	SW2*-420	20							
	SW*-421.3	SW2*-421.3	21.3							
	SW*-422	SW2*-422	22							

Все размеры указаны в миллиметрах, кроме специально обозначенных.

# Серия SJ

## Серия SJ

Зажимы серии SJ предназначены для трубопроводов высокого давления с сильными вибрациями

Материалы зажимов:

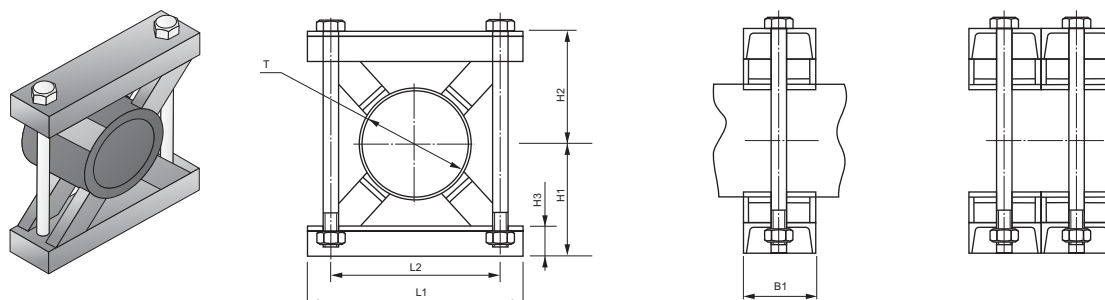
SJS – нержавеющая сталь

SJC – углеродистая сталь (оцинкованная)

\*Замечание: Другие материалы и размеры доступны по запросу.

Пример кодировки зажима:

SJS-160 – зажим из нержавеющей стали под трубу с наружным диаметром 160мм



T	L1	L2	H1	H2	H3	B1	Болт
73-101	190	140	100	100	40	60	M20
102-126	210	150	115	115	40	60	M20
127-151	250	190	135	135	50	80	M24
152-193	280	220	140	140	50	80	M30
194-219	340	270	170	170	50	100	M30
220-275	420	330	220	220	60	140	M30
276-325	460	370	240	240	60	140	M30
326-370	510	420	260	260	60	140	M30
371-425	570	480	290	290	60	140	M30
426-485	620	530	305	305	60	140	M30
486-550	680	590	370	370	60	140	M30
551-630	760	670	410	410	60	140	M30
631-715	845	755	452	452	60	140	M30
716-800	940	850	495	495	60	140	M30

Все размеры указаны в миллиметрах, кроме специально обозначенных.

# Серия SA

Материалы зажимов:

SAS – нержавеющая сталь

SAC – углеродистая сталь

Комплектация зажимов:

SA\*O – зажим без плиты и болтов

SA\*A – зажим с плитой с отверстиями с резьбой под болты (см. размер d)

SA\*B – зажим с плитой с отверстиями без резьбы (см. размер d)

В случае подбора кода зажима для нескольких трубок, используйте кодировку SAN\*\*, где N – количество трубок. Например, SA3CA-6 – крепеж из углеродистой стали под 3 трубки 6мм с плитой с резьбовыми отверстиями; или SA6SB-8 – крепеж из нержавеющей стали под 6 трубок 8мм с плитой с отверстиями без резьбы.

\*Замечание: элементы из углеродистой стали поставляются оцинкованными. Другие материалы и размеры доступны по запросу.

Обозначение комплектующих:

1) SA\*O – дуга

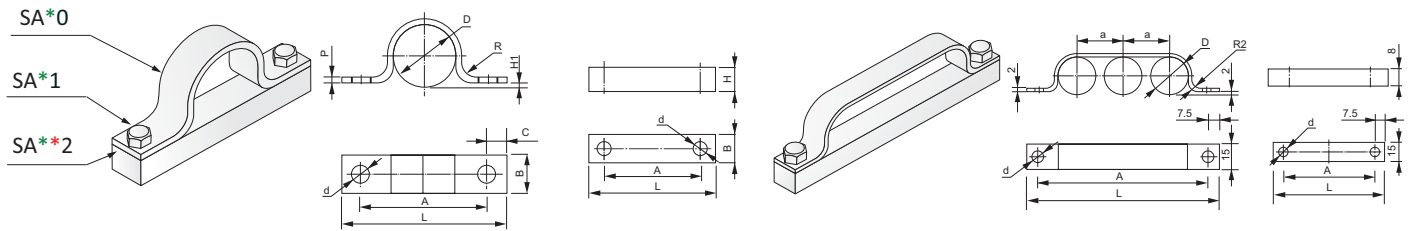
Например, SASO-10 – дуга из нержавеющей стали под трубку с наружным диаметром 10мм, SA3SO-10 – дуга из нержавеющей стали под 3 трубки диаметром 10мм

2) SA\*1 – болт

Например, SAC1-34 – болт для зажима под трубку с наружным диаметром 34мм

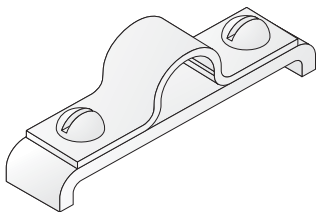
3) SA\*\*2 – пластина

Например, SASA2-10 – пластина из нержавеющей стали под трубку с наружным диаметром 10мм с отверстиями с резьбой



D	Артикул	P	H1	C	A	L	B	R	d	H	
6	SA**-6	2	2	7.5	25	40	15	2	M6	7	8
8	SA**-8	2	2	7.5	28	43	15	2	M6	7	8
10	SA**-10	2	2	7.5	30	45	15	2	M6	7	8
12	SA**-12	2	2	7.5	32	47	15	2	M6	7	8
14	SA**-14	2	2	7.5	35	50	15	2	M6	7	8
16	SA**-16	2	2	7.5	38	53	15	2	M6	7	8
18	SA**-18	2	2	7.5	40	55	15	2	M6	7	8
22	SA**-22	2	2	7.5	45	60	15	2	M6	7	8
24	SA**-24	2	2	7.5	48	63	15	2	M6	7	8
28	SA**-28	2	2	7.5	50	65	15	2	M6	7	8
34	SA**-34	3	5	10	65	85	20	3	M8	9	14
42	SA**-42	3	5	10	70	90	20	3	M8	9	14
48	SA**-48	3	5	10	80	100	20	3	M8	9	14
60	SA**-60	3	5	10	90	110	20	3	M8	9	14
76	SA**-76	4	5	12.5	110	135	25	3	M8	9	14
89	SA**-89	4	5	12.5	125	150	25	3	M8	9	14

D	Артикул	A	L	a	d	
6	SA3**-6	45	60	10	M6	7
8	SA3**-8	52	67	12	M6	7
10	SA3**-10	58	73	14	M6	7
12	SA3**-12	64	79	16	M6	7
14	SA3**-14	72	87	18	M6	7
16	SA3**-16	78	93	20	M6	7
18	SA3**-18	84	99	22	M6	7
22	SA3**-22	98	113	26	M6	7
24	SA3**-24	104	119	28	M6	7
28	SA3**-28	114	129	32	M6	7



Другие типы плит и болтов доступны по запросу.

Все размеры указаны в миллиметрах, кроме специально обозначенных.

# Серии SB, SC

Материалы зажимов:  
SBS/SCS – нержавеющая сталь  
SBC/SCC – углеродистая сталь

Серии зажимов:  
SB\*L/SC\*L – легкая серия  
SB\*H/SC\*H – тяжелая серия

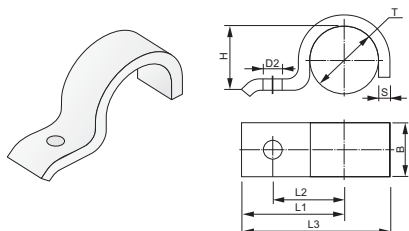
Примеры кодировок:

SBSL-7 – зажим легкой серии из нержавеющей стали под трубку от 5.5 до 7мм с креплением под два болта

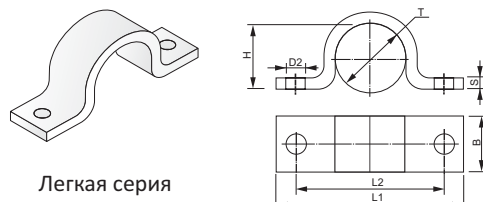
SCCH-7 – зажим тяжелой серии из углеродистой стали под трубку от 5.5 до 7мм с креплением под один болт

\*Замечание: элементы из углеродистой стали поставляются оцинкованными. Другие материалы и размеры доступны по запросу.

**SB**



**SC**



Легкая серия

T	Артикул	L1	L2	L3	H	D2	B	S
5.5-7	SC*L-7	26	14	31.5	5	7	16	2
7-9	SC*L-9	28	16	34.5	6	7	20	2
9.5-13	SC*L-13	30	18	38.5	9	7	20	2
13-15.5	SC*L-15.5	32	20	41.75	12	7	20	2
15.5-19	SC*L-19	34	22	45.5	15	7	20	2
20-23	SC*L-23	43	28	57.5	19	7	20	2
23-26	SC*L-26	44	29	60	22	7	20	2
26-28.5	SC*L-28.5	47	32	64.25	24	9	25	3
28.5-31	SC*L-31	47	32	65.5	27	9	25	3
31-33	SC*L-33	56	36	75.5	29	9	25	3
33-36	SC*L-36	57	40	78	32	9	25	3
36-39	SC*L-39	59	42	81.5	34	11	30	3
39-43	SC*L-43	61	44	85.5	38	11	30	3
43-46	SC*L-46	62	45	88	41	11	30	3
46-49	SC*L-49	67	48	95.5	44	11	30	3
49-52	SC*L-52	72	53	102	47	14	40	4
53-58	SC*L-58	74	55	107	52	14	40	4
58-61	SC*L-61	77	58	111.5	56	14	40	4

T	Артикул	L1	L2	H	D2	B	S
5.5-7	SB*L-7	44	28	5	7	16	2
7-9	SB*L-9	48	32	6	7	20	2
9.5-13	SB*L-13	52	36	9	7	20	2
13-15.5	SB*L-15.5	56	40	12	7	20	2
15.5-19	SB*L-19	60	44	15	7	20	2
20-23	SB*L-23	76	56	19	7	20	2
23-26	SB*L-26	78	58	22	7	20	2
26-28.5	SB*L-28.5	84	64	24	9	25	3
28.5-31	SB*L-31	84	64	27	9	25	3
31-33	SB*L-33	92	72	29	9	25	3
33-36	SB*L-36	104	80	32	9	25	3
36-39	SB*L-39	108	84	34	11	30	3
39-43	SB*L-43	112	88	38	11	30	3
43-46	SB*L-46	114	90	41	11	30	3
46-49	SB*L-49	118	90	44	11	30	3
49-52	SB*L-52	134	106	47	14	40	4
53-58	SB*L-58	138	110	52	14	40	4
58-61	SB*L-61	138	110	56	14	40	4

Тяжелая серия

T	Артикул	L1	L2	L3	H	D2	B	S
5.5-7	SC*H-7	22	14	27.5	5	7	16	2
7-9	SC*H-9	27	18	33.5	6	7	20	2
9.5-13	SC*H-13	40	25	49.5	9	11	25	3
13-15.5	SC*H-15.5	41	26	52	12	11	25	3
15.5-19	SC*H-19	43	28	55.5	15	11	25	3
20-23	SC*H-23	51	35	67	19	14	30	5
23-26	SC*H-26	52	36	70	22	14	30	5
26-28.5	SC*H-28.5	53	37	73	24	14	30	5
28.5-31	SC*H-31	55	39	75.5	27	14	30	5
33-36	SC*H-36	57	41	81	32	14	30	5
36-39	SC*H-39	59	43	83.5	34	14	30	5
39-43	SC*H-43	68	48	94.5	38	18	40	5
43-46	SC*H-46	70	50	98	41	18	40	5
46-49	SC*H-49	73	53	105.5	44	18	40	5
49-52	SC*H-52	76	56	110	47	14	40	8
53-58	SC*H-58	78	58	115	52	14	40	8
58-61	SC*H-61	80	60	118.5	57	14	40	8

T	Артикул	L1	L2	H	D2	B	S
5.5-7	SB*H-7	44	28	5	7	16	2
7-9	SB*H-9	48	32	6	7	20	2
9.5-13	SB*H-13	52	36	9	7	20	2
13-15.5	SB*H-15.5	56	40	12	7	20	2
15.5-19	SB*H-19	60	44	15	7	20	2
20-23	SB*H-23	82	56	19	11	25	3
23-26	SB*H-26	84	58	22	11	25	3
26-28.5	SB*H-28.5	90	64	24	11	25	3
28.5-31	SB*H-31	90	64	27	11	25	3
33-36	SB*H-36	106	80	32	14	30	5
36-39	SB*H-39	110	84	34	14	30	5
39-43	SB*H-43	120	88	38	14	30	5
43-46	SB*H-46	122	90	41	14	30	5
46-49	SB*H-49	122	90	44	14	30	5
53-58	SB*H-58	142	110	52	14	40	5
58-61	SB*H-61	142	110	57	14	40	5
67-71	SB*H-71	152	120	66	18	40	5
73-77	SB*H-77	176	136	72	18	40	5
77-81	SB*H-81	184	144	76	18	40	5
86-91	SB*H-91	198	158	85	18	40	5
99-103	SB*H-103	214	174	98	18	40	5
105-115	SB*H-115	220	180	104	18	40	5
110-115	SB*H-115	226	186	109	18	40	5

Все размеры указаны в миллиметрах, кроме специально обозначенных.

# Серии SB, SC

Материалы зажимов:

SB1S/SB2S/SC2S – нержавеющая сталь

SB1C/SB2C/SC2C – углеродистая сталь (оцинкованная)

\*Замечание: Другие материалы и размеры доступны по запросу.

Комплектации зажимов:

SB1\*O, SB2\*O, SC2\*O – зажим без плиты и болтов

SB1\*A, SB1\*B, SC2\*A – зажим с плитой с резьбовыми отверстиями с резьбой под болты (см. размер D). Болты входят в комплект.

SB2\*A, SB2\*B, SC2\*B – зажим с плитой с отверстиями без резьбы (см. размер D). Болты не входят в комплект.

Обозначение комплектующих:

1) SB1\*O – дуга

Например, SB1S0-10 – дуга из нержавеющей стали под трубку с наружным диаметром 10мм

2) SB1\*1 – болт

Например, SB1C1-10 – болт из углеродистой стали для зажима под трубку с наружным диаметром 10мм

3) SB1\*\*2 – пластина

Например, SB1CA2-10 – пластина из углеродистой стали под трубку с наружным диаметром 10мм с резьбовыми отверстиями; SB1CB2-10 – пластина из углеродистой стали под трубку с наружным диаметром 10мм с отверстиями без резьбы

D	Артикул	A	L	b	H	C	d	
6	SB1**-6	21	40	20	20	15	M8	9
8	SB1**-8	21	40	20	20	15	M8	9
10	SB1**-10	25	45	20	20	15	M8	9
12	SB1**-12	25	45	20	20	15	M8	9
14	SB1**-14	28	50	20	20	15	M8	9
16	SB1**-16	28	50	20	20	15	M8	9
18	SB1**-18	30	55	20	20	15	M8	9
22	SB1**-22	32	60	20	20	15	M8	9
24	SB1**-24	32	60	20	20	15	M8	9
28	SB1**-28	35	65	20	20	15	M8	9

D	Артикул	A	L	R	S	b	H	d	
6	SB2**-6	38	53	2	2	15	10	M6	7
8	SB2**-8	44	59	2	2	15	10	M6	7
10	SB2**-10	50	65	2	2	15	15	M6	7
12	SB2**-12	54	69	2	2	15	15	M6	7
14	SB2**-14	62	77	2	2	15	15	M6	7
16	SB2**-16	68	83	3	3	20	15	M6	7
18	SB2**-18	72	87	3	3	20	15	M6	7
22	SB2**-22	80	95	3	3	20	15	M6	7
24	SB2**-24	86	101	3	3	20	20	M6	7
28	SB2**-28	95	110	3	3	20	20	M6	7

D	Артикул	A	L	a	R	H	d	
6	SC2**-6	38	53	13	2	10	M6	7
8	SC2**-8	44	59	16	2	10	M6	7
10	SC2**-10	50	65	20	2	15	M6	7
12	SC2**-12	54	69	22	2	15	M6	7
14	SC2**-14	62	77	26	2	15	M6	7
16	SC2**-16	68	83	30	2	15	M6	7
18	SC2**-18	72	87	32	2	15	M6	7
22	SC2**-22	80	95	35	3	15	M6	7
24	SC2**-24	86	101	40	3	20	M6	7
28	SC2**-28	95	110	45	3	20	M6	7

Все размеры указаны в миллиметрах, кроме специально обозначенных.

# Серия SE

Материалы зажимов:

SES – нержавеющая сталь

SEC – углеродистая сталь (оцинкованная)

\*Замечание: Другие материалы и размеры доступны по запросу.

Комплектации зажимов:

SE\*A – зажим без плиты и болтов

SE\*B – зажим с плитой

Обозначение комплектующих:

1) SE\*0 – дуга

Например, SES0-50 – дуга из нержавеющей стали под трубку с наружным диаметром 50мм

2) SE1 – подкладка

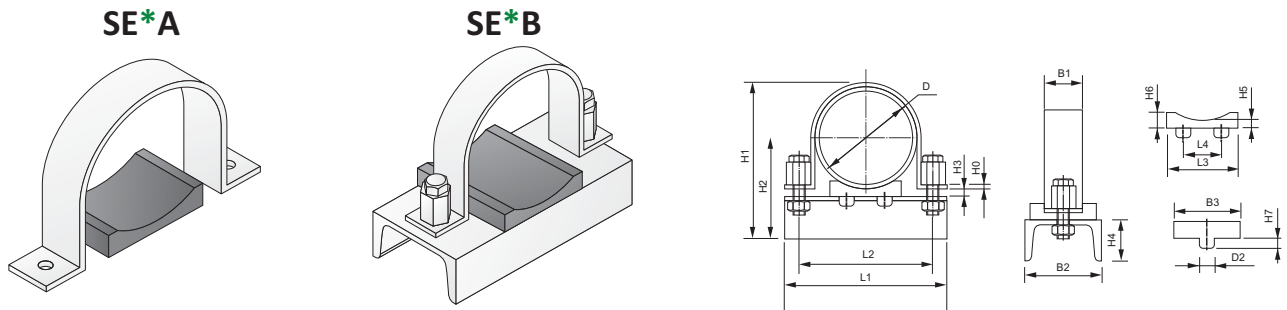
Например, SE1-50 – подкладка под трубку диаметром 50мм

3) SE\*2 – болт

Например, SEC2-50 – болт из углеродистой стали для зажима под трубку с наружным диаметром 50мм

4) SE\*3 – пластина

Например, SES3-50 – пластина из нержавеющей стали под трубку с наружным диаметром 50мм



DN	Артикул	T	L1	L2	H1	H2	H3	B1	H0	B2	H4	L3	L4	B3	D2	H5	H6	H7	Болт
40	SE*-48.3	48.3	100	76	95	67	5	20	3	50	38	24	25	35	8	5	8	5	M10x40
50	SE*-57	57	115	85	103	71.5	5	20	3	50	38	38	25	50	10	5	10	6	M10x40
50	SE*-60.3	60.3	115	88	106	73.2	5	20	3	50	38	38	25	50	10	5	10	6	M10x40
65	SE*-76.1	76.1	132	104	122	81	5	20	3	50	38	38	25	50	10	5	10	6	M10x40
80	SE*-88.9	88.9	160	122	146	97.5	8	40	4	80	45	75	40	70	15	8	17	10	M12x55
100	SE*-108	108	170	140	165	107	8	40	4	80	45	75	40	70	15	8	17	10	M12x55
100	SE*-114.3	114.3	180	147	171	110	8	40	4	80	45	75	40	70	15	8	17	10	M12x55
125	SE*-133	133	210	165	190	119.5	8	40	4	80	45	75	40	70	15	8	17	10	M12x55
125	SE*-139.7	139.7	210	172	197	123	8	40	4	80	45	75	40	70	15	8	17	10	M12x55
150	SE*-159	159	265	201	220	132.5	8	40	6	80	45	140	90	75	25	8	26	10	M16x75
150	SE*-168.3	168.3	275	211	230	137	8	40	6	80	45	140	90	75	25	8	26	10	M16x75
175	SE*-193.7	193.7	305	236	255	150	8	40	6	80	45	140	90	75	25	8	26	10	M16x75
200	SE*-216	216	320	260	277	161	8	40	6	80	45	140	90	75	25	8	26	10	M16x75
200	SE*-219.1	219.1	320	261	280	162.5	8	40	6	80	45	140	90	75	25	8	26	10	M16x75
250	SE*-267	267	380	325	328	186.5	8	40	8	80	45	140	90	75	25	8	26	10	M20x80
250	SE*-273	273	385	330	334	189.5	8	40	8	80	45	140	90	75	25	8	26	10	M20x80
300	SE*-318	318	440	375	384	212	8	40	8	80	45	220	150	75	30	8	32	10	M20x80
300	SE*-323.9	323.9	450	382	390	215	8	40	8	80	45	220	150	75	30	8	32	10	M20x80
350	SE*-355.9	355.6	480	420	421	236	12	60	8	100	50	220	150	75	30	8	32	10	M24x100
350	SE*-368	368	490	430	434	242	12	60	8	100	50	220	150	75	30	8	32	10	M24x100
400	SE*-406.4	406.4	550	470	472	261	12	60	8	100	50	220	150	75	30	8	32	10	M24x100
400	SE*-419	419	550	482	485	267.5	12	60	8	100	50	220	150	75	30	8	32	10	M24x100
400	SE*-457	457	585	520	523	286.5	12	60	8	100	50	220	150	75	30	8	32	10	M24x100
500	SE*-508	508	630	570	574	312	12	60	8	100	50	220	150	75	30	8	32	10	M24x100
500	SE*-521	521	640	585	587	319	12	60	8	100	50	220	150	75	30	8	32	10	M24x100

Все размеры указаны в миллиметрах, кроме специально обозначенных.

# Серия SD

Материалы зажимов:

SD\* – нержавеющая сталь

SDC – углеродистая сталь (оцинкованная)

\*Замечание: Другие материалы и размеры доступны по запросу.

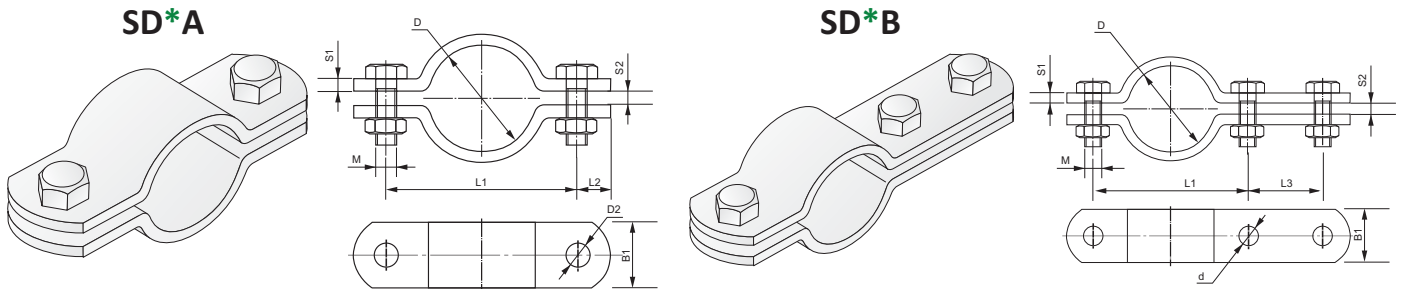
Комплектации зажимов:

SD\*A – зажим с двумя болтами

SD\*B – зажим с тремя болтами

Пример кодировки зажима:

SDSA-169 – зажим из нержавеющей стали под трубу с наружным диаметром 169мм.



D	Номин. diam трубы		Артикул		L1	L2	L3	S1	S2	d	B1	Болт
	мм	Дюймы	Типа А	Типа В								
20	15		SD*A-20	SD*B-20	57	15	46	5	7	12	30	M10x30 M10
22	15		SD*A-22	SD*B-22	59							
25	20		SD*A-25	SD*B-25	62							
27	20	3/4	SD*A-27	SD*B-27	66							
30	25		SD*A-30	SD*B-30	68							
34	25	1	SD*A-34	SD*B-34	72							
38	32		SD*A-38	SD*B-38	76							
43	32	1 1/4	SD*A-43	SD*B-43	82							
45	40		SD*A-45	SD*B-45	84							
49	40	1 1/2	SD*A-49	SD*B-49	88							
57	50		SD*A-57	SD*B-57	104	18	54	6	9	14	40	M12x35 M12
61	50	2	SD*A-61	SD*B-61	108							
77	65	2 1-2	SD*A-77	SD*B-77	122							
89	80	3	SD*A-89	SD*B-89	136							
108	100		SD*A-108	SD*B-108	172							
115	100	4	SD*A-115	SD*B-115	178							
133	125		SD*A-133	SD*B-133	196							
140	125		SD*A-140	SD*B-140	204							
159	150		SD*A-159	SD*B-159	222							
169	150		SD*A-169	SD*B-169	232							
194	175		SD*A-194	SD*B-194	258	24	70	8	11	18	50	M16x45 M16
216	200		SD*A-216	SD*B-216	280							
220	200		SD*A-220	SD*B-220	284							
267	250		SD*A-267	SD*B-267	342							
273	250		SD*A-273	SD*B-273	348							
318	300		SD*A-318	SD*B-318	392							
324	300		SD*A-324	SD*B-324	398							
368	350		SD*A-368	SD*B-368	444							
407	400		SD*A-407	SD*B-407	498							
419	400		SD*A-419	SD*B-419	510							
521	500		SD*A-521	SD*B-521	614	30	86	8	14	23	60	M20x50 M20
407	400		SD*A-407	SD*B-407	498							
419	400		SD*A-419	SD*B-419	510							
521	500		SD*A-521	SD*B-521	614							
407	400		SD*A-407	SD*B-407	498	36	104	10	18	27	70	M24x60 M24
419	400		SD*A-419	SD*B-419	510							
521	500		SD*A-521	SD*B-521	614							
521	500		SD*A-521	SD*B-521	614							

Все размеры указаны в миллиметрах, кроме специально обозначенных.



# Серия SF

Материалы зажимов:

SFS/SF2S/SGS/SG2S- нержавеющая сталь

SFC/SF2C/SGC/SG2C- углеродистая сталь (оцинкованная)

\*Замечание: Другие материалы и размеры доступны по запросу.

Комплектации зажимов:

SF\*A/SF2\*A/SG\*A/SG2\*\*A- зажим с плитой

SF\*B/SF2\*B/SG\*B/SG2\*B - зажим без плиты

Обозначение комплектующих:

1) SF\*0/SG\*0 – корпус

Например, SFS0-50 – корпус из нержавеющей стали под трубку с наружным диаметром 50мм

2) SF\*1/SF2\*1 – болт

Например, SFC1-50 – болт из углеродистой стали для зажима под трубку с наружным диаметром 50мм

3) SF\*2/SG\*2 – пластина

Например, SFS2-50 – пластина из нержавеющей стали для зажима под трубку с наружным диаметром 50мм

4) SF3 – вкладыш

Например, SF3-50 – подкладка под трубку диаметром 50мм

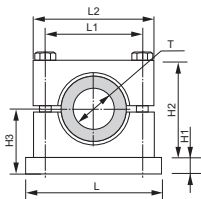
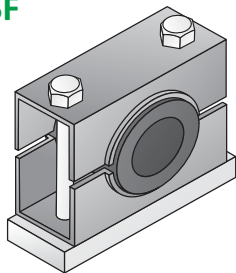
Пример кодировки зажима:

SFSA-20 – зажим с пластиной из нержавеющей стали под трубу с наружным диаметром 20мм.

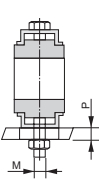
SF2SB-16-20 – зажим без пластины из нержавеющей стали под две трубы с наружными диаметрами 16мм и 20мм.

SGSA-20-25 – зажим с пластиной из нержавеющей стали под две трубы с наружными диаметрами 20мм и 25мм.

SF

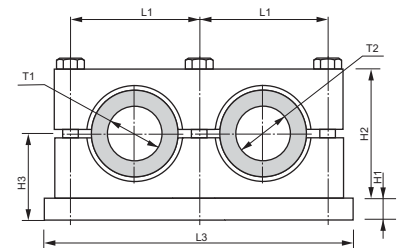
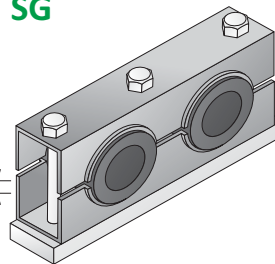


SF\*A

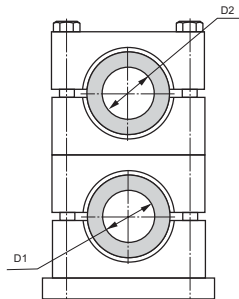
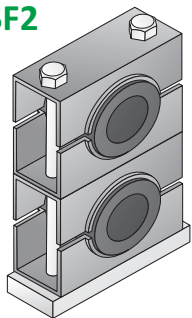


SF\*B

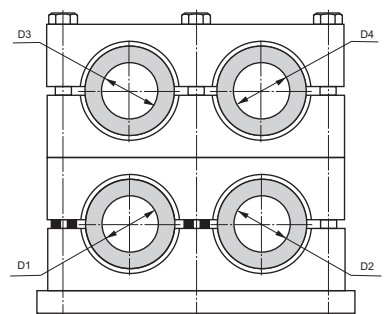
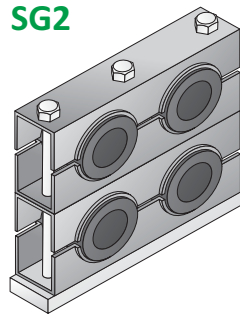
SG



SF2



SG2



D	L	L1	L2	L3	H1	H2	H3	B	B1	P	M
6-16	65	58	38	104	12	38	33	18	32	6	M8
16-25	80	70	50	130	12	50	39	18	36	6-8	M8
25-42	110	96	75	185	14	75	56	25	44	10-12	M10
42-63	140	125	100	240	16	100	66	40	52	12-15	M12
63-102	190	176	150	340	18	150	93	50	62	12-15	M12
102-133	214	208	172	386	18	190	115	60	70	15-25	M14
133-168	290	260	212	478	22	240	145	60	80	15-25	M16
168-219	318	311	265	581	25	300	173	70	84	25-30	M18
219-325	465	459	375	840	30	435	245	80	122	25-30	M24
325-426	668	660	508	1176	35	572	321	110	152	25-30	M30

Все размеры указаны в миллиметрах, кроме специально обозначенных.

# Серия SR

Зажимы серии SR предназначены для систем высокого давления с сильными вибрациями

Материалы зажимов:

SRС – нержавеющая сталь

SRС – углеродистая сталь (оцинкованная)

\*Замечание: Другие материалы и размеры доступны по запросу.

Комплектации зажимов:

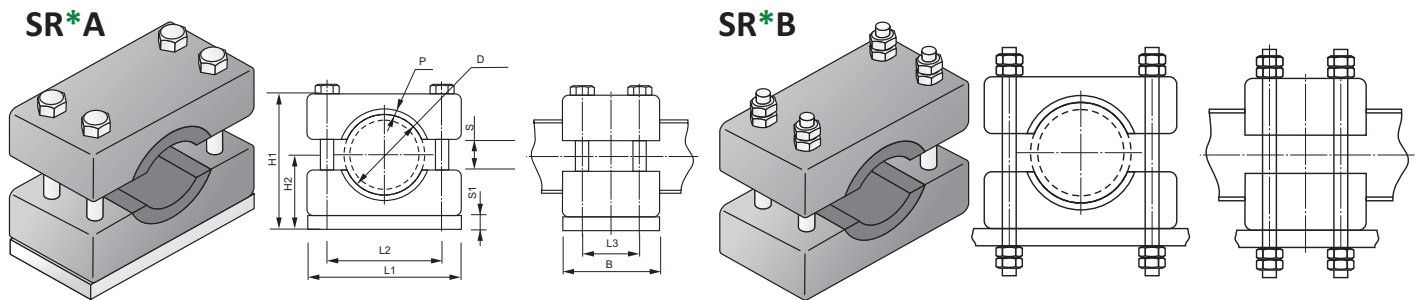
SR\*A – зажим с плитой

SR\*B – зажим без плиты

Пример кодировки зажима:

SRSA-160 – зажим с плитой из нержавеющей стали под трубу с наружным диаметром 160мм

SRSB-100 – зажим без плиты из нержавеющей стали под трубу с наружным диаметром 100мм



D	L1	L2	L3	H1	H2	B	S	S1	P	Болт
73-101	190	140	65	170	85	115	20	20	5	M20
102-126	210	150	65	210	105	115	20	20	5	M24
127-151	250	190	90	250	125	155	40	25	5	M24
152-218	290	220	100	280	140	180	50	30	8	M30
219-272	400	310	150	330	165	220	90	30	8	M30
273-324	480	380	160	430	230	240	120	36	10	M36
325-350	500	400	170	480	240	260	140	36	10	M36
351-376	530	430	180	510	255	280	150	36	10	M36
377-426	580	480	190	540	270	290	160	36	10	M36
426-485	610	510	200	530	290	300	180	36	10	M36

Все размеры указаны в миллиметрах, кроме специально обозначенных.

# Серия SU

Материалы зажимов:

SUS – нержавеющая сталь

SUC – углеродистая сталь (оцинкованная)

\*Замечание: Другие материалы и размеры доступны по запросу.

Комплектации зажимов:

SU\*A – зажим без плиты

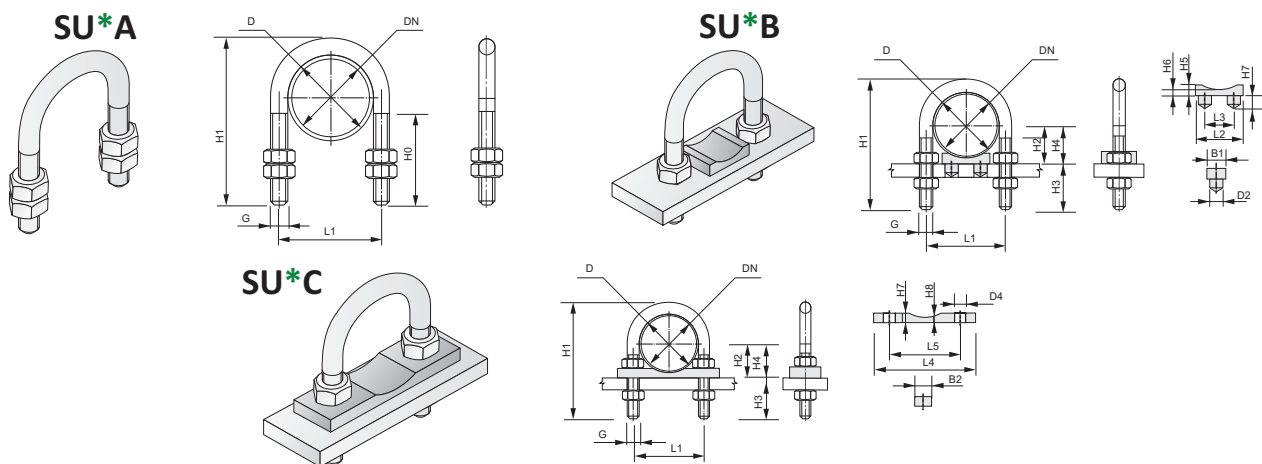
SU\*B – зажим с короткой подкладкой

SU\*C – зажим с длинной подкладкой

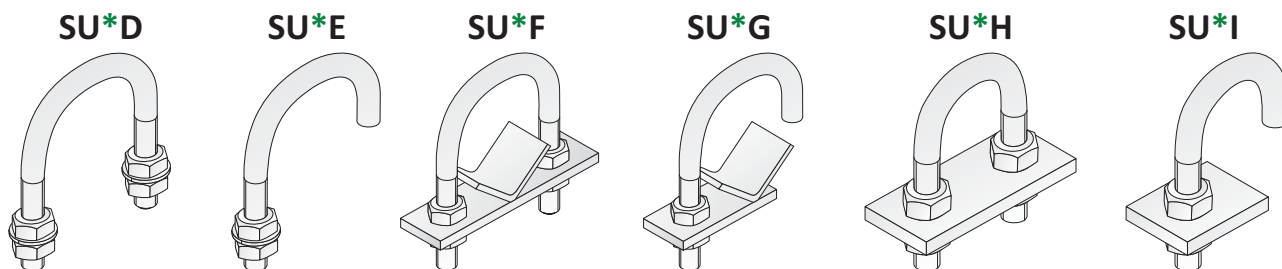
Пример кодировки зажима:

SUSA-16 – зажим без плиты из нержавеющей стали под трубу с наружным диаметром 16мм

SUSB-100 – зажим с короткой подкладкой из нержавеющей стали под трубу с наружным диаметром 100мм



DN	D	L1	H0	H2	G	H1	H3	H8	L2	L3	L4	B1	B2	H5	H6	H7	H9	H10	D2
25	30	40	70	46	M10	73.5	30	30	24	25	75	35	30	55	8	5	5	12	11
30	38	48	76	50	M10	81	30	30	24	25	80	35	30	55	8	5	5	12	11
38	46	56	86	50	M10	89	30	30	24	25	90	35	30	55	8	5	5	12	11
44.5	52	62	92	55	M10	100	35	35	24	25	95	35	35	55	8	5	5	15	11
57	64	76	109	63	M12	118	39	39	38	25	110	50	35	55	10	6	5	15	14
76.1	82	94	125	77	M12	135	39	39	38	25	135	50	35	55	10	6	5	20	14
88.9	94	106	138	82	M12	152	41	39	75	40	145	70	40	8	17	10	10	20	18
108	120	136	171	105	M16	190	49	47	75	40	190	70	40	8	17	10	10	20	18
133	148	164	191	105	M16	217	49	47	75	40	220	70	40	8	17	10	10	20	18
159	176	192	271	105	M16	247	51	47	140	90	250	75	50	8	26	10	12	25	18
193.7	202	218	249	105	M16	273	51	47	140	90	270	75	50	8	26	10	12	25	18
216	228	248	283	125	M20	311	59	55	140	90	315	75	50	8	26	10	12	25	22
267	282	302	334	125	M20	364	59	55	140	90	370	75	50	8	26	10	12	25	22
318	332	352	385	125	M20	418	62	55	220	150	420	75	60	8	32	10	15	30	22
368	378	402	435	145	M24	475	70	63	220	150	480	75	60	8	32	10	15	30	26
419	428	452	487	145	M24	526	70	63	220	150	540	75	60	8	32	10	15	30	26
521	530	554	589	145	M24	627	70	63	220	150	640	75	60	8	32	10	15	30	26



Все размеры указаны в миллиметрах, кроме специально обозначенных.

## Серии SK, SM

Материалы зажимов:

SKA – алюминий

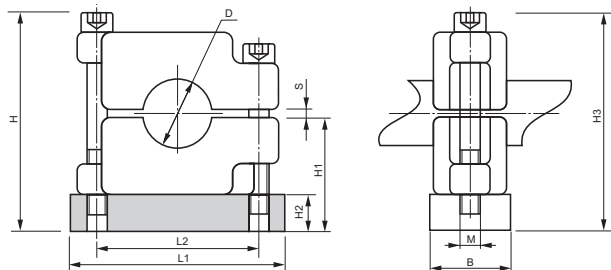
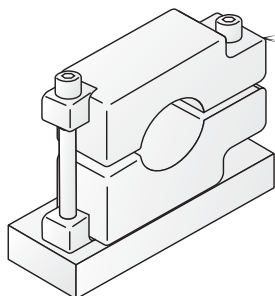
SRC – углеродистая сталь (оцинкованная)

\*Замечание: Другие материалы и размеры доступны по запросу.

Пример кодировки зажима:

SKA-16 – зажим из алюминия под трубу с наружным диаметром 16мм

**SK**



Наружный диаметр D	L1	L2	H1	H2	B	S	S1	P	Болт
6-8	54	36	30	12	36	20	18	2	M6
10-42	106	80	58	18	80	40	36	4	M10
45-65	136	100	72	20	105	50	40	4	M12
70-89	188	150	99	25	150	56	50	4	M16
90-127	255	205	125	30	190	70	60	4	M20
133-168	305	250	150	30	240	80	70	5	M24
170-219	355	290	180	35	290	90	80	8	M30

Материалы зажимов:

SMS – нержавеющая сталь

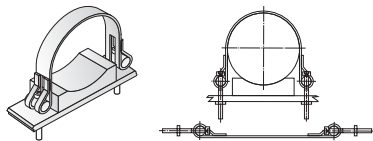
SMC – углеродистая сталь

Пример кодировки зажима:

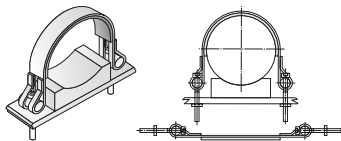
SMSA-60 – зажим из нержавеющей стали под трубу с наружным диаметром 60мм

SMCC-150 – зажим из углеродистой стали с резиновой подкладкой под трубу с наружным диаметром 150мм

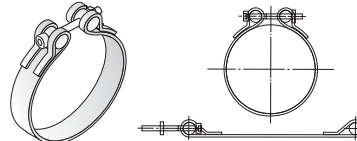
**SM\*A**



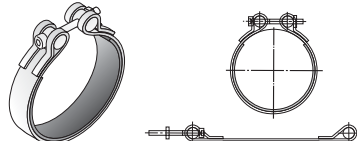
**SM\*B**



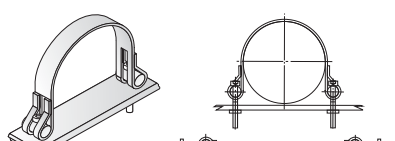
**SM\*C**



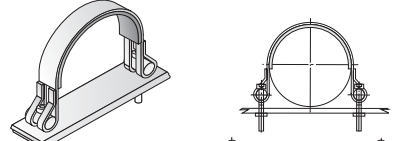
**SM\*D**



**SM\*E**



**SM\*F**



Все размеры указаны в миллиметрах, кроме специально обозначенных.

## Серия SN

Материалы зажимов:

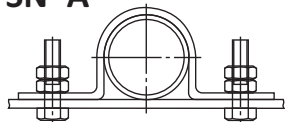
SNCS – углеродистая сталь  
SNS – нержавеющая сталь

SNCA-65 – зажим из углеродистой стали под трубу с наружным диаметром 65мм  
SNSG-120 – зажим из нержавеющей стали под трубу с наружным диаметром 120мм

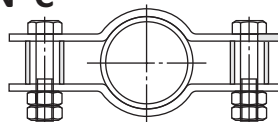
\*Замечание: Другие материалы и размеры доступны по запросу.

Пример кодировки зажима:

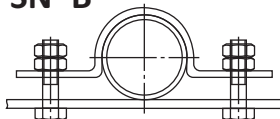
SN\*A



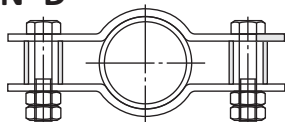
SN\*C



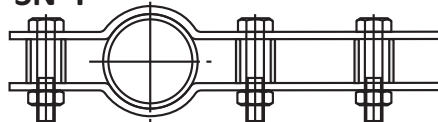
SN\*B



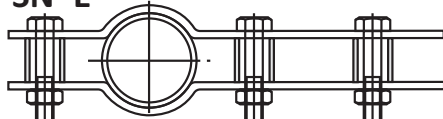
SN\*D



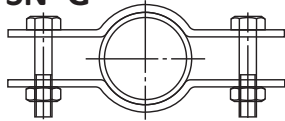
SN\*F



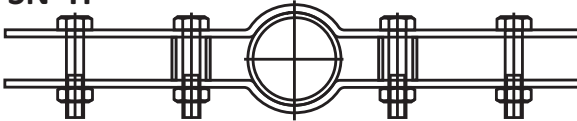
SN\*E



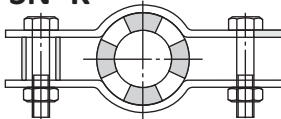
SN\*G



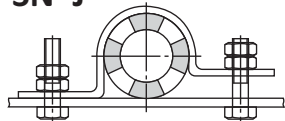
SN\*H



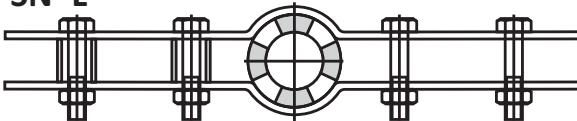
SN\*K



SN\*J



SN\*L



Все размеры указаны в миллиметрах, кроме специально обозначенных.

**По вопросам продаж и поддержки обращайтесь:**

Архангельск (8182)63-90-72  
Астана +7(7172)727-132  
Белгород (4722)40-23-64  
Брянск (4832)59-03-52  
Владивосток (423)249-28-31  
Волгоград (844)278-03-48  
Вологда (8172)26-41-59  
Воронеж (473)204-51-73  
Екатеринбург (343)384-55-89  
Иваново (4932)77-34-06  
Ижевск (3412)26-03-58  
Казань (843)206-01-48

Калининград (4012)72-03-81  
Калуга (4842)92-23-67  
Кемерово (3842)65-04-62  
Киров (8332)68-02-04  
Краснодар (861)203-40-90  
Красноярск (391)204-63-61  
Курск (4712)77-13-04  
Липецк (4742)52-20-81  
Магнитогорск (3519)55-03-13  
Москва (495)268-04-70  
Мурманск (8152)59-64-93  
Набережные Челны (8552)20-53-41

Нижний Новгород (831)429-08-12  
Новокузнецк (3843)20-46-81  
Новосибирск (383)227-86-73  
Орел (4862)44-53-42  
Оренбург (3532)37-68-04  
Пенза (8412)22-31-16  
Пермь (342)205-81-47  
Ростов-на-Дону (863)308-18-15  
Рязань (4912)46-61-64  
Самара (846)206-03-16  
Санкт-Петербург (812)309-46-40  
Саратов (845)249-38-78

Смоленск (4812)29-41-54  
Сочи (862)225-72-31  
Ставрополь (8652)20-65-13  
Тверь (4822)63-31-35  
Томск (3822)98-41-53  
Тула (4872)74-02-29  
Тюмень (3452)66-21-18  
Ульяновск (8422)24-23-59  
Уфа (347)229-48-12  
Челябинск (351)202-03-61  
Череповец (8202)49-02-64  
Ярославль (4852)69-52-93

Эл. почта: [awf@nt-rt.ru](mailto:awf@nt-rt.ru)

Сайт: <http://aflow.nt-rt.ru>