

Баллонные регуляторы давления.

Серии RPA1C, RPA1D, RPA2C, RPA3C, RPA3D, RPB1C, RPB1D

По вопросам продаж и поддержки обращайтесь:

Архангельск (8182)63-90-72
Астана +7(7172)727-132
Белгород (4722)40-23-64
Брянск (4832)59-03-52
Владивосток (423)249-28-31
Волгоград (844)278-03-48
Вологда (8172)26-41-59
Воронеж (473)204-51-73
Екатеринбург (343)384-55-89
Иваново (4932)77-34-06
Ижевск (3412)26-03-58
Казань (843)206-01-48

Калининград (4012)72-03-81
Калуга (4842)92-23-67
Кемерово (3842)65-04-62
Киров (8332)68-02-04
Краснодар (861)203-40-90
Красноярск (391)204-63-61
Курск (4712)77-13-04
Липецк (4742)52-20-81
Магнитогорск (3519)55-03-13
Москва (495)268-04-70
Мурманск (8152)59-64-93
Набережные Челны (8552)20-53-41

Нижний Новгород (831)429-08-12
Новокузнецк (3843)20-46-81
Новосибирск (383)227-86-73
Орел (4862)44-53-42
Оренбург (3532)37-68-04
Пенза (8412)22-31-16
Пермь (342)205-81-47
Ростов-на-Дону (863)308-18-15
Рязань (4912)46-61-64
Самара (846)206-03-16
Санкт-Петербург (812)309-46-40
Саратов (845)249-38-78

Смоленск (4812)29-41-54
Сочи (862)225-72-31
Ставрополь (8652)20-65-13
Тверь (4822)63-31-35
Томск (3822)98-41-53
Тула (4872)74-02-29
Тюмень (3452)66-21-18
Ульяновск (8422)24-23-59
Уфа (347)229-48-12
Челябинск (351)202-03-61
Череповец (8202)49-02-64
Ярославль (4852)69-52-93

Эл. почта: awf@nt-rt.ru

Сайт: <http://aflow.nt-rt.ru>

Серия RPA1C

РЕГУЛЯТОРЫ ДАВЛЕНИЯ БАЛЛОННЫЕ ОДНОСТУПЕНЧАТЫЕ СЕРИИ RPA1C



Баллонные регуляторы давления серии RPA1C предназначены для установки на стандартные баллоны с резьбами G3/4", W21.8x1/14" и W21.8x1/14" LH. По запросу регуляторы могут быть укомплектованы выходным запорным клапаном.

Популярные конфигурации регуляторов

	Кодировка	Давление	Выход
	RPA1CP-CB-1.5*-HOS	От 0 до 1.5 бар	Под шланг
	RPA1CP-CB-4*-HOS	От 0 до 4 бар	Под шланг
	RPA1CP-CB-10*-HOS	От 0 до 10 бар	Под шланг
	RPA1CP-CB-16*-HOS	От 0 до 16 бар	Под шланг
	RPA1CP-CB-20*-HOS	От 0 до 20 бар	Под шланг
	RPA1CP-CD-1.5*-HOS	От 0 до 1.5 бар	Под шланг
	RPA1CP-CD-4*-HOS	От 0 до 4 бар	Под шланг
	RPA1CP-CD-10*-HOS	От 0 до 10 бар	Под шланг
	RPA1CP-CD-16*-HOS	От 0 до 16 бар	Под шланг
	RPA1CP-CB-1.5*-F4N	От 0 до 1.5 бар	NPT 1/2"
	RPA1CP-CB-4*-F4N	От 0 до 4 бар	NPT 1/2"
	RPA1CP-CB-10*-F4N	От 0 до 10 бар	NPT 1/2"
	RPA1CP-CB-16*-F4N	От 0 до 16 бар	NPT 1/2"
	RPA1CP-CB-20*-F4N	От 0 до 20 бар	NPT 1/2"
	RPA1CP-CD-1.5*-F4N-VB	От 0 до 1.5 бар	NPT 1/2"
	RPA1CP-CD-4*-F4N-VB	От 0 до 4 бар	NPT 1/2"
	RPA1CP-CD-10*-F4N-VB	От 0 до 10 бар	NPT 1/2"
	RPA1CP-CD-16*-F4N-VB	От 0 до 16 бар	NPT 1/2"
	RPA1CP-CD-20*-F4N-VB	От 0 до 20 бар	NPT 1/2"

* - обозначение типа подсоединения к баллону. См. раздел «Кодировка регуляторов»

Баллонные регуляторы для промышленных газов

Газ	Резьба	Кодировка				
		От 0 до 1.5 бар	От 0 до 4 бар	От 0 до 10 бар	От 0 до 16 бар	От 0 до 20 бар
Азот и инертные газы	G3/4"	RPA1CP-CB-1.5-G-HOS	RPA1CP-CB-4-G-HOS	RPA1CP-CB-10-G-HOS	RPA1CP-CB-16-G-HOS	RPA1CP-CB-20-G-HOS
	W21.8x1/14"	RPA1CP-CB-1.5-W-HOS	RPA1CP-CB-4-W-HOS	RPA1CP-CB-10-W-HOS	RPA1CP-CB-16-W-HOS	RPA1CP-CB-20-W-HOS
Кислород	G3/4"	RPA1CP-CB-1.5-G-HOS-O2	RPA1CP-CB-4-G-HOS-O2	RPA1CP-CB-10-G-HOS-O2	RPA1CP-CB-16-G-HOS-O2	RPA1CP-CB-20-G-HOS-O2
	W21.8x1/14"	RPA1CP-CB-1.5-W-HOS-O2	RPA1CP-CB-4-W-HOS-O2	RPA1CP-CB-10-W-HOS-O2	RPA1CP-CB-16-W-HOS-O2	RPA1CP-CB-20-W-HOS-O2
Углекислота	G3/4"	RPA1CP-CB-1.5-G-HOS-CO2	RPA1CP-CB-4-G-HOS-CO2	RPA1CP-CB-10-G-HOS-CO2	RPA1CP-CB-16-G-HOS-CO2	RPA1CP-CB-20-G-HOS-CO2
	W21.8x1/14"	RPA1CP-CB-1.5-W-HOS-CO2	RPA1CP-CB-4-W-HOS-CO2	RPA1CP-CB-10-W-HOS-CO2	RPA1CP-CB-16-W-HOS-CO2	RPA1CP-CB-20-W-HOS-CO2
Гелий	G3/4"	RPA1CP-CB-1.5-G-HOS-HE	RPA1CP-CB-4-G-HOS-HE	RPA1CP-CB-10-G-HOS-HE	RPA1CP-CB-16-G-HOS-HE	RPA1CP-CB-20-G-HOS-HE
	W21.8x1/14"	RPA1CP-CB-1.5-W-HOS-HE	RPA1CP-CB-4-W-HOS-HE	RPA1CP-CB-10-W-HOS-HE	RPA1CP-CB-16-W-HOS-HE	RPA1CP-CB-20-W-HOS-HE
Аргон	G3/4"	RPA1CP-CB-1.5-G-HOS-AR	RPA1CP-CB-4-G-HOS-AR	RPA1CP-CB-10-G-HOS-AR	RPA1CP-CB-16-G-HOS-AR	RPA1CP-CB-20-G-HOS-AR
	W21.8x1/14"	RPA1CP-CB-1.5-W-HOS-AR	RPA1CP-CB-4-W-HOS-AR	RPA1CP-CB-10-W-HOS-AR	RPA1CP-CB-16-W-HOS-AR	RPA1CP-CB-20-W-HOS-AR
Водород	W21.8x1/14" LH	RPA1CP-CB-1.5-WL-HOS-H2	RPA1CP-CB-4-W-HOS-H2	RPA1CP-CB-10-W-HOS-H2	RPA1CP-CB-16-W-HOS-H2	RPA1CP-CB-20-W-HOS-H2
Метан	W21.8x1/14" LH	RPA1CP-CB-1.5-WL-HOS-CH4	RPA1CP-CB-4-W-HOS-CH4	RPA1CP-CB-10-W-HOS-CH4	RPA1CP-CB-16-W-HOS-CH4	RPA1CP-CB-20-W-HOS-CH4

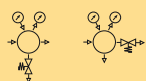
Кодировка регуляторов

RPA1C P - CB - 10 - G HOS - VB - O2

МАТЕРИАЛ

- P - никелированная латунь

КОНФИГУРАЦИЯ ПОРТОВ



CB CD

ДАВЛЕНИЕ НА ВЫХОДЕ

- 1.5 - от 0 до 1.5 бар
- 4 - от 0 до 4 бар
- 10 - от 0 до 10 бар
- 16 - от 0 до 16 бар
- 20 - от 0 до 20 бар

ПОДСОЕДИНЕНИЕ НА ВХОДЕ

- G - G 3/4" (к баллону)
- W - W 21.8 × 1/14" (к баллону)
- WL - W 21.8 × 1/14" LH (к баллону)

ТИП ГАЗА

- "-" – воздух, азот и инертные газы (по умолчанию)
- O2 – кислород
- H2 – водород
- CO2 – углекислота
- AR – аргон
- CH4 – метан
- HE – гелий

ДОПОЛНИТЕЛЬНЫЕ ОПЦИИ

- "-" – Без дополнительных опций (по умолчанию)
- VB – Шаровой кран на выходе
- VN – Игольчатый вентиль на выходе

ПОДСОЕДИНЕНИЕ НА ВЫХОДЕ

- HOS - елочка под шланг (по умолчанию)
- A3M - трубный фитинг 3мм
- A6M - трубный фитинг 6мм
- A8M - трубный фитинг 8мм
- A10M - трубный фитинг 10мм
- A12M - трубный фитинг 12мм
- A1T - трубный фитинг 1/16"
- A2T - трубный фитинг 1/8"
- A4T - трубный фитинг 1/4"
- P3M - цанговый фитинг 3мм
- P6M - цанговый фитинг 6мм
- P8M - цанговый фитинг 8мм
- P10M - цанговый фитинг 10мм
- P12M - цанговый фитинг 12мм
- F4N - внутренняя резьба 1/4" NPT
- M4N - наружная резьба 1/4" NPT

* другие исполнения — по запросу

Серия RPA1D

РЕГУЛЯТОРЫ ДАВЛЕНИЯ РАМПОВЫЕ ОДНОСТУПЕНЧАТЫЕ СЕРИИ RPA1D

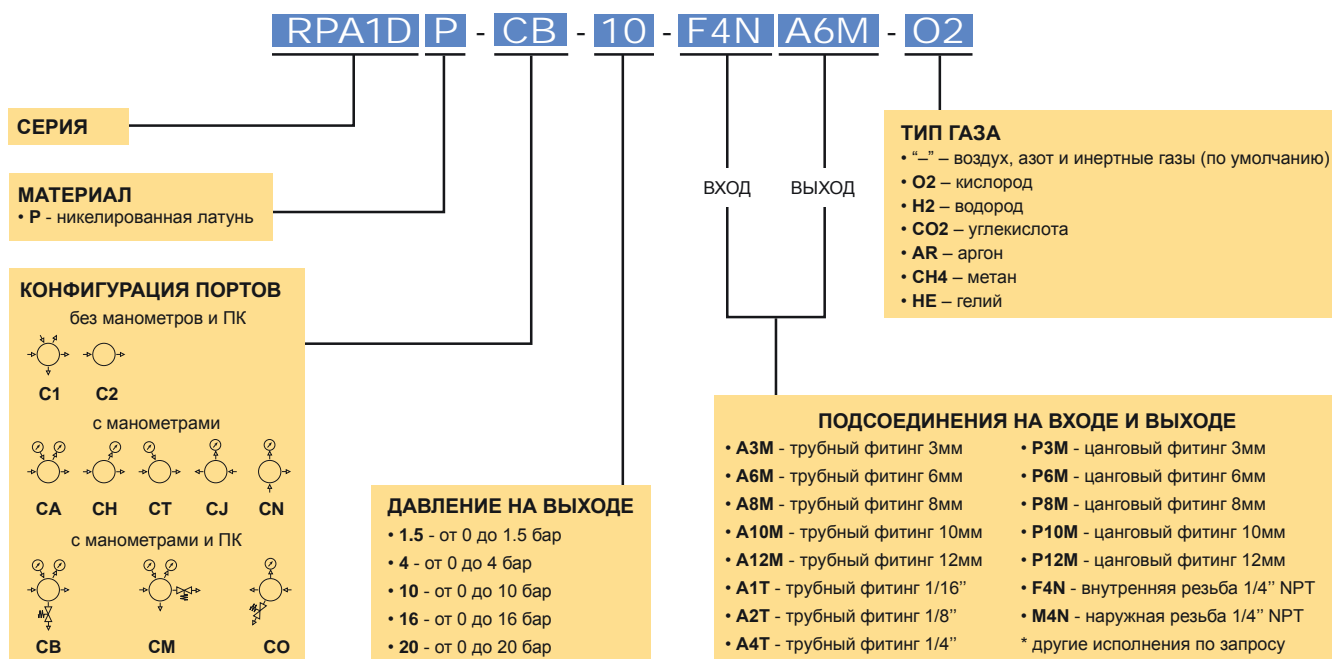


Рамповый регулятор давления серии RPA1D с мембраной из эластомера является отличным решением для работы с неагрессивными газами. Большой ассортимент конфигураций, типов входных и выходных подсоединений, экономичность и удобство использования обеспечивают возможность применения для очень широкого круга задач. Наличие предохранительного клапана гарантирует высокую степень безопасности. На корпусе регулятора давления есть четыре резьбовых отверстия для простоты крепления на панель.

Популярные конфигурации регуляторов

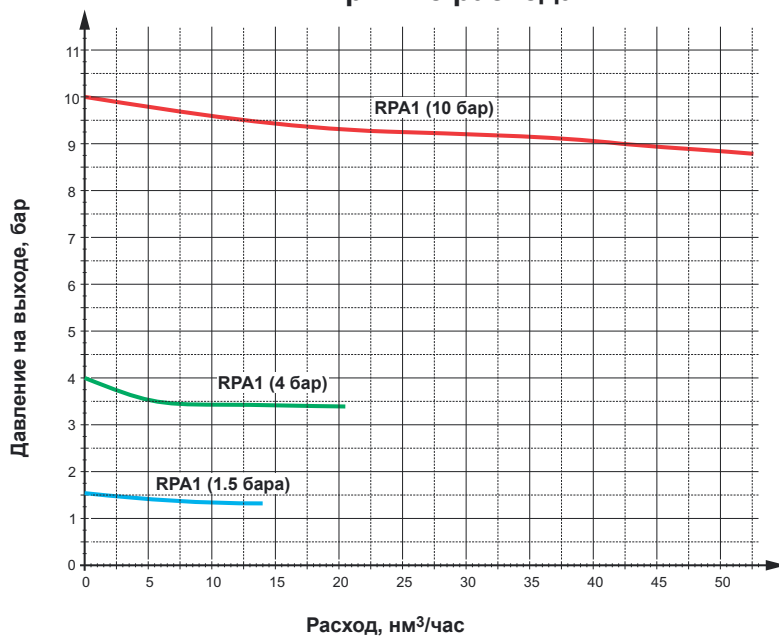
	Кодировка	Давление	Вход	Выход
<p>С манометрами и ПК</p>	RPA1DP-CB-1.5-F4N	От 0 до 1.5 бар	NPT 1/4"	NPT 1/4"
	RPA1DP-CB-4-F4N	От 0 до 4 бар	NPT 1/4"	NPT 1/4"
	RPA1DP-CB-10-F4N	От 0 до 10 бар	NPT 1/4"	NPT 1/4"
	RPA1DP-CB-16-F4N	От 0 до 16 бар	NPT 1/4"	NPT 1/4"
	RPA1DP-CB-20-F4N	От 0 до 20 бар	NPT 1/4"	NPT 1/4"
<p>С манометрами и ПК</p>	RPA1DP-CM-1.5-F4N	От 0 до 1.5 бар	NPT 1/4"	NPT 1/4"
	RPA1DP-CM-4-F4N	От 0 до 4 бар	NPT 1/4"	NPT 1/4"
	RPA1DP-CM-10-F4N	От 0 до 10 бар	NPT 1/4"	NPT 1/4"
	RPA1DP-CM-16-F4N	От 0 до 16 бар	NPT 1/4"	NPT 1/4"
	RPA1DP-CM-20-F4N	От 0 до 20 бар	NPT 1/4"	NPT 1/4"
<p>С манометрами</p>	RPA1DP-CA-1.5-F4N	От 0 до 1.5 бар	NPT 1/4"	NPT 1/4"
	RPA1DP-CA-4-F4N	От 0 до 4 бар	NPT 1/4"	NPT 1/4"
	RPA1DP-CA-10-F4N	От 0 до 10 бар	NPT 1/4"	NPT 1/4"
	RPA1DP-CA-16-F4N	От 0 до 16 бар	NPT 1/4"	NPT 1/4"
	RPA1DP-CA-20-F4N	От 0 до 20 бар	NPT 1/4"	NPT 1/4"
<p>Без манометров и ПК</p>	RPA1DP-C1-1.5-F4N	От 0 до 1.5 бар	NPT 1/4"	NPT 1/4"
	RPA1DP-C1-4-F4N	От 0 до 4 бар	NPT 1/4"	NPT 1/4"
	RPA1DP-C1-10-F4N	От 0 до 10 бар	NPT 1/4"	NPT 1/4"
	RPA1DP-C1-16-F4N	От 0 до 16 бар	NPT 1/4"	NPT 1/4"
	RPA1DP-C1-20-F4N	От 0 до 20 бар	NPT 1/4"	NPT 1/4"

Кодировка регуляторов



Нагреватели и расходомеры

Кривые расхода



РАСХОДОМЕРЫ



Артикул	Газ	Расход	Вход	Выход
FM1P-0-14-R4G-HOS-O2	Кислород	0-14л/мин	Наружная G1/4" (елочка)	Внутренняя G1/4" (FNPT 1/8")
FM1P-0-25-R4G-HOS-O2	Кислород	0-25л/мин	Наружная G1/4" (елочка)	Внутренняя G1/4" (FNPT 1/8")
FM1P-0-40-R4G-HOS-O2	Кислород	0-40л/мин	Наружная G1/4" (елочка)	Внутренняя G1/4" (FNPT 1/8")
FM1P-0-14-R4G-HOS-AR/C02	Аргон / Углекислота	0-14л/мин	Наружная G1/4" (елочка)	Внутренняя G1/4" (FNPT 1/8")
FM1P-0-25-R4G-HOS-AR/C02	Аргон / Углекислота	0-25л/мин	Наружная G1/4" (елочка)	Внутренняя G1/4" (FNPT 1/8")
FM1P-0-40-R4G-HOS-AR/C02	Аргон / Углекислота	0-40л/мин	Наружная G1/4" (елочка)	Внутренняя G1/4" (FNPT 1/8")

Ротаметры FM1 отградуированы на работу без избыточного давления.



НАГРЕВАТЕЛИ ГАЗА



Нагреватель предназначен для подогрева газа перед редуцированием, а так же в любых других точках систем, где это необходимо. Ограничитель температуры (выключатель) настроен на 65°C. Используется стандартное подсоединение к электросети 220V.

Кодировка	Мощность	Cv	Вход	Выход
HR1-G-75W	75W	0.2	Наружная G3/4"	Внутренняя G3/4"
HR1-F4N-75W	75W	0.2	Внутренняя NPT1/4"	Внутренняя NPT1/4"
HR1-G-210W	210W	0.06	Наружная G3/4"	Внутренняя G3/4"
HR1-F4N-210W	210W	0.06	Внутренняя NPT1/4"	Внутренняя NPT1/4"



Серия RPA2C

РЕГУЛЯТОРЫ ДАВЛЕНИЯ БАЛЛОННЫЕ ДВУХСТУПЕНЧАТЫЕ СЕРИИ RPA2C

Баллонные регуляторы для промышленных газов



Двухступенчатые баллонные регуляторы давления RPA2C предназначены для **точной** установки выходного давления.

Точность поддержания выходного давления - 1% от изменения входного давления. Так при изменении входного давления со 100 до 10 бар, выходное давление изменится не более чем на 0.1 бар. По запросу регуляторы могут быть укомплектованы запорным клапаном.

Газ	Резьба	Кодировка		
		От 0 до 0.6 бар	От 0 до 1.5 бар	От 0 до 4 бар
Азот и инертные газы	G3/4"	RPA2CP-CB-0.6-G-HOS	RPA2CP-CB-1.5-G-HOS	RPA2CP-CB-4-G-HOS
	W21.8x1/14"	RPA2CP-CB-0.6-W-HOS	RPA2CP-CB-1.5-W-HOS	RPA2CP-CB-4-W-HOS
Кислород	G3/4"	RPA2CP-CB-0.6-G-HOS-O2	RPA2CP-CB-1.5-G-HOS-O2	RPA2CP-CB-4-G-HOS-O2
	W21.8x1/14"	RPA2CP-CB-0.6-W-HOS-O2	RPA2CP-CB-1.5-W-HOS-O2	RPA2CP-CB-4-W-HOS-O2
Углекислота	G3/4"	RPA2CP-CB-0.6-G-HOS-CO2	RPA2CP-CB-1.5-G-HOS-CO2	RPA2CP-CB-4-G-HOS-CO2
	W21.8x1/14"	RPA2CP-CB-0.6-W-HOS-CO2	RPA2CP-CB-1.5-W-HOS-CO2	RPA2CP-CB-4-W-HOS-CO2
Гелий	G3/4"	RPA2CP-CB-0.6-G-HOS-HE	RPA2CP-CB-1.5-G-HOS-HE	RPA2CP-CB-4-G-HOS-HE
	W21.8x1/14"	RPA2CP-CB-0.6-W-HOS-HE	RPA2CP-CB-1.5-W-HOS-HE	RPA2CP-CB-4-W-HOS-HE
Аргон	G3/4"	RPA2CP-CB-0.6-G-HOS-AR	RPA2CP-CB-1.5-G-HOS-AR	RPA2CP-CB-4-G-HOS-AR
	W21.8x1/14"	RPA2CP-CB-0.6-W-HOS-AR	RPA2CP-CB-1.5-W-HOS-AR	RPA2CP-CB-4-W-HOS-AR
Водород	W21.8x1/14" LH	RPA2CP-CB-0.6-WL-HOS-H2	RPA2CP-CB-1.5-WL-HOS-H2	RPA2CP-CB-4-W-HOS-H2
Метан	W21.8x1/14" LH	RPA2CP-CB-0.6-WL-HOS-CH4	RPA2CP-CB-1.5-WL-HOS-CH4	RPA2CP-CB-4-W-HOS-CH4

Популярные конфигурации регуляторов

	Кодировка	Давление	Выход
	RPA2CPCB-0.6*-HOS	От 0 до 0.6 бар	Под шланг
	RPA2CPCB-1.5*-HOS	От 0 до 1.5 бар	Под шланг
	RPA2CPCB-4*-HOS	От 0 до 4 бар	Под шланг
	RPA2CPCD-0.6*-HOS	От 0 до 0.6 бар	Под шланг
	RPA2CPCD-1.5*-HOS	От 0 до 1.5 бар	Под шланг
	RPA2CPCD-4*-HOS	От 0 до 4 бар	Под шланг
	RPA2CPCB-0.6*-F4N	От 0 до 0.6 бар	NPT 1/4"
	RPA2CPCB-1.5*-F4N	От 0 до 1.5 бар	NPT 1/4"
	RPA2CPCB-4*-F4N	От 0 до 4 бар	NPT 1/4"
	RPA2CPCD-0.6*-F4N-VB	От 0 до 0.6 бар	NPT 1/4"
	RPA2CPCD-1.5*-F4N-VB	От 0 до 1.5 бар	NPT 1/4"
	RPA2CPCD-4*-F4N-VB	От 0 до 4 бар	NPT 1/4"

* - обозначение типа подсоединения к баллону. См. раздел «Кодировка регуляторов»

Кодировка регуляторов

RPA2C P - CB - 4 - G HOS - VB - O2

МАТЕРИАЛ

- P - никелированная латунь

КОНФИГУРАЦИЯ ПОРТОВ



CB

CD

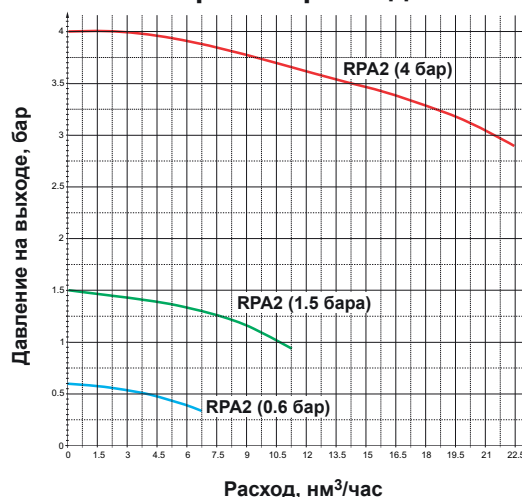
ДАВЛЕНИЕ НА ВЫХОДЕ

- 0.6 - от 0 до 0.6 бар
- 1.5 - от 0 до 1.5 бар
- 4 - от 0 до 4 бар

ПОДСОЕДИНЕНИЕ НА ВХОДЕ

- G - G 3/4" (к баллону)
- W - W 21.8 × 1/14" (к баллону)
- WL - W 21.8 × 1/14" LH (к баллону)

Кривые расхода



Расход, м³/час

ТИП ГАЗА

- " - воздух, азот и инертные газы (по умолчанию)
- O2 - кислород
- H2 - водород
- CO2 - углекислота
- AR - аргон
- CH4 - метан
- HE - гелий

ДОПОЛНИТЕЛЬНЫЕ ОПЦИИ

- " - Без дополнительных опций (по умолчанию)
- VB - Шаровый кран на выходе
- VN - Игольчатый вентиль на выходе

ПОДСОЕДИНЕНИЕ НА ВЫХОДЕ

- HOS - елочка под шланг (по умолчанию)
- A3M - трубный фитинг 3мм
- A6M - трубный фитинг 6мм
- A8M - трубный фитинг 8мм
- A10M - трубный фитинг 10мм
- A12M - трубный фитинг 12мм
- A1T - трубный фитинг 1/16"
- A2T - трубный фитинг 1/8"
- A4T - трубный фитинг 1/4"
- P3M - цанговый фитинг 3мм
- P6M - цанговый фитинг 6мм
- P8M - цанговый фитинг 8мм
- P10M - цанговый фитинг 10мм
- P12M - цанговый фитинг 12мм
- F4N - внутренняя резьба 1/4" NPT
- M4N - наружная резьба 1/4" NPT

* другие исполнения — по запросу

Серия RPA3C

РЕГУЛЯТОРЫ ДАВЛЕНИЯ БАЛЛОННЫЕ ПЛУНЖЕРНЫЕ СЕРИИ RPA3C



Плунжерные баллонные регуляторы высокого давления серии RPA3C предназначены для установки на стандартные баллоны с резьбами G3/4", W21.8x1/14" и W21.8x1/14" LH. По запросу регуляторы могут быть укомплектованы.

Популярные конфигурации регуляторов

	Кодировка	Давление	Выход
	RPA3CP-CB-20*-HOS	От 0 до 20 бар	Под шланг
	RPA3CP-CB-30*-HOS	От 0 до 30 бар	Под шланг
	RPA3CP-CB-100*-HOS	От 0 до 100 бар	Под шланг
	RPA3CP-CB-200*-HOS	От 0 до 200 бар	Под шланг
	RPA3CP-CD-20*-HOS	От 0 до 20 бар	Под шланг
	RPA3CP-CD-30*-HOS	От 0 до 30 бар	Под шланг
	RPA3CP-CD-100*-HOS	От 0 до 100 бар	Под шланг
	RPA3CP-CD-200*-HOS	От 0 до 200 бар	Под шланг
	RPA3CP-CB-20*-F4N	От 0 до 20 бар	NPT 1/4"
	RPA3CP-CB-30*-F4N	От 0 до 30 бар	NPT 1/4"
	RPA3CP-CB-100*-F4N	От 0 до 100 бар	NPT 1/4"
	RPA3CP-CB-200*-F4N	От 0 до 200 бар	NPT 1/4"
	RPA3CP-CD-20*-F4N-VB	От 0 до 20 бар	NPT 1/4"
	RPA3CP-CD-30*-F4N-VB	От 0 до 30 бар	NPT 1/4"
	RPA3CP-CD-100*-F4N-VB	От 0 до 100 бар	NPT 1/4"
	RPA3CP-CD-200*-F4N-VB	От 0 до 200 бар	NPT 1/4"

* - обозначение типа подсоединения к баллону. См. раздел «Кодировка регуляторов»

Баллонные регуляторы для промышленных газов

Газ	Резьба	Кодировка			
		От 0 до 20 бар	От 0 до 30 бар	От 0 до 100 бар	От 0 до 200 бар
Азот и инертные газы	G3/4"	PRA3CP-CB-20-G-HOS	PRA3CP-CB-30-G-HOS	PRA3CP-CB-100-G-HOS	PRA3CP-CB-200-G-HOS
	W21.8x1/14"	PRA3CP-CB-20-W-HOS	PRA3CP-CB-30-W-HOS	PRA3CP-CB-100-W-HOS	PRA3CP-CB-200-W-HOS
Кислород	G3/4"	PRA3CP-CB-20-G-HOS-O2	PRA3CP-CB-30-G-HOS-O2	PRA3CP-CB-100-G-HOS-O2	PRA3CP-CB-200-G-HOS-O2
	W21.8x1/14"	PRA3CP-CB-20-W-HOS-O2	PRA3CP-CB-30-W-HOS-O2	PRA3CP-CB-100-W-HOS-O2	PRA3CP-CB-200-W-HOS-O2
Углекислота	G3/4"	PRA3CP-CB-20-G-HOS-CO2	PRA3CP-CB-30-G-HOS-CO2	PRA3CP-CB-100-G-HOS-CO2	PRA3CP-CB-200-G-HOS-CO2
	W21.8x1/14"	PRA3CP-CB-20-W-HOS-CO2	PRA3CP-CB-30-W-HOS-CO2	PRA3CP-CB-100-W-HOS-CO2	PRA3CP-CB-200-W-HOS-CO2
Гелий	G3/4"	PRA3CP-CB-20-G-HOS-HE	PRA3CP-CB-30-G-HOS-HE	PRA3CP-CB-100-G-HOS-HE	PRA3CP-CB-200-G-HOS-HE
	W21.8x1/14"	PRA3CP-CB-20-W-HOS-HE	PRA3CP-CB-30-W-HOS-HE	PRA3CP-CB-100-W-HOS-HE	PRA3CP-CB-200-W-HOS-HE
Аргон	G3/4"	PRA3CP-CB-20-G-HOS-AR	PRA3CP-CB-30-G-HOS-AR	PRA3CP-CB-100-G-HOS-AR	PRA3CP-CB-200-G-HOS-AR
	W21.8x1/14"	PRA3CP-CB-20-W-HOS-AR	PRA3CP-CB-30-W-HOS-AR	PRA3CP-CB-100-W-HOS-AR	PRA3CP-CB-200-W-HOS-AR
Водород	W21.8x1/14" LH	PRA3CP-CB-20-WL-HOS-H2	PRA3CP-CB-30-WL-HOS-H2	PRA3CP-CB-100-W-HOS-H2	PRA3CP-CB-200-W-HOS-H2
Метан	W21.8x1/14" LH	PRA3CP-CB-20-WL-HOS-CH4	PRA3CP-CB-30-WL-HOS-CH4	PRA3CP-CB-100-W-HOS-CH4	PRA3CP-CB-200-W-HOS-CH4

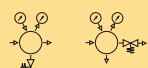
Кодировка регуляторов

RPA3C P - CB - 20 - G HOS - VB - O2

МАТЕРИАЛ

- P - никелированная латунь

КОНФИГУРАЦИЯ ПОРТОВ



CB CD

ДАВЛЕНИЕ НА ВЫХОДЕ

- 20 - от 0 до 20 бар
- 30 - от 0 до 30 бар
- 100 - от 0 до 100 бар
- 200 - от 0 до 200 бар

ПОДСОЕДИНЕНИЕ НА ВХОДЕ

- G - G 3/4" (к баллону)
- W - W 21.8 × 1/14" (к баллону)
- WL - W 21.8 × 1/14" LH (к баллону)

ТИП ГАЗА

- "-" – воздух, азот и инертные газы (по умолчанию)
- O2 – кислород
- H2 – водород
- CO2 – углекислота
- AR – аргон
- CH4 – метан
- HE – гелий

ДОПОЛНИТЕЛЬНЫЕ ОПЦИИ

- "-" – Без дополнительных опций (по умолчанию)
- VB – Шаровой кран на выходе
- VN – Игольчатый вентиль на выходе

ПОДСОЕДИНЕНИЕ НА ВЫХОДЕ

- HOS - елочка под шланг (по умолчанию)
 - A3M - трубный фитинг 3мм
 - A6M - трубный фитинг 6мм
 - A8M - трубный фитинг 8мм
 - A10M - трубный фитинг 10мм
 - A12M - трубный фитинг 12мм
 - A1T - трубный фитинг 1/16"
 - A2T - трубный фитинг 1/8"
 - A4T - трубный фитинг 1/4"
 - P3M - цанговый фитинг 3мм
 - P6M - цанговый фитинг 6мм
 - P8M - цанговый фитинг 8мм
 - P10M - цанговый фитинг 10мм
 - P12M - цанговый фитинг 12мм
 - F4N - внутренняя резьба 1/4" NPT
 - M4N - наружная резьба 1/4" NPT
- * другие исполнения — по запросу

Серия RPA3D

РЕГУЛЯТОРЫ ДАВЛЕНИЯ РАМПОВЫЕ ПЛУНЖЕРНЫЕ СЕРИИ RPA3D



Популярные конфигурации регуляторов

	Кодировка	Давление	Вход	Выход
 С манометрами и ПК	RPA3DP-CB-20-F4N	От 0 до 20 бар	NPT 1/4"	NPT 1/4"
	RPA3DP-CB-30-F4N	От 0 до 30 бар	NPT 1/4"	NPT 1/4"
	RPA3DP-CB-100-F4N	От 0 до 100 бар	NPT 1/4"	NPT 1/4"
	RPA3DP-CB-200-F4N	От 0 до 200 бар	NPT 1/4"	NPT 1/4"
 С манометрами и ПК	RPA3DP-CM-20-F4N	От 0 до 20 бар	NPT 1/4"	NPT 1/4"
	RPA3DP-CM-30-F4N	От 0 до 30 бар	NPT 1/4"	NPT 1/4"
	RPA3DP-CM-100-F4N	От 0 до 100 бар	NPT 1/4"	NPT 1/4"
	RPA3DP-CM-200-F4N	От 0 до 200 бар	NPT 1/4"	NPT 1/4"
 С манометрами	RPA3DP-CA-20-F4N	От 0 до 20 бар	NPT 1/4"	NPT 1/4"
	RPA3DP-CA-30-F4N	От 0 до 30 бар	NPT 1/4"	NPT 1/4"
	RPA3DP-CA-100-F4N	От 0 до 100 бар	NPT 1/4"	NPT 1/4"
	RPA3DP-CA-200-F4N	От 0 до 200 бар	NPT 1/4"	NPT 1/4"
 Без манометров и ПК	RPA3DP-C1-20-F4N	От 0 до 20 бар	NPT 1/4"	NPT 1/4"
	RPA3DP-C1-30-F4N	От 0 до 30 бар	NPT 1/4"	NPT 1/4"
	RPA3DP-C1-100-F4N	От 0 до 100 бар	NPT 1/4"	NPT 1/4"
	RPA3DP-C1-200-F4N	От 0 до 200 бар	NPT 1/4"	NPT 1/4"

Плунжерный рамповый регулятор давления серии RPA3D является отличным решением для работы с неагрессивными газами. Большой ассортимент конфигураций, типов входных и выходных подсоединений, экономичность и удобство использования обеспечивают возможность применения для очень широкого круга задач. Наличие предохранительного клапана гарантирует высокую степень безопасности. На корпусе регулятора давления есть четыре резьбовых отверстия для простоты крепления на панель.

Кодировка регуляторов

RPA3D P - CB - 10 - F4N A6M - O2

СЕРИЯ

МАТЕРИАЛ

• P - никелированная латунь

КОНФИГУРАЦИЯ ПОРТОВ

без манометров и ПК



C1

C2

с манометрами



CA

CH

CT

CJ

CN

с манометрами и ПК



CB

CM

CO

ДАВЛЕНИЕ НА ВЫХОДЕ

- 20 - от 0 до 20 бар
- 30 - от 0 до 30 бар
- 100 - от 0 до 100 бар
- 200 - от 0 до 200 бар

ТИП ГАЗА

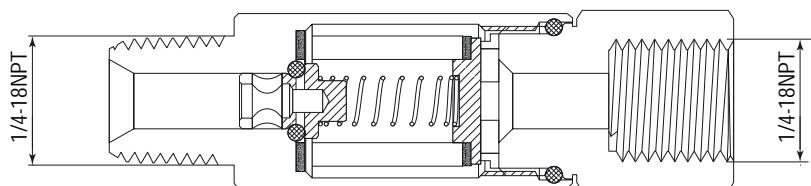
- "-" - воздух, азот и инертные газы (по умолчанию)
- O2 - кислород
- H2 - водород
- CO2 - углекислота
- AR - аргон
- CH4 - метан
- HE - гелий

ПОДСОЕДИНЕНИЯ НА ВХОДЕ И ВЫХОДЕ

- A3M - трубный фитинг 3мм
- A6M - трубный фитинг 6мм
- A8M - трубный фитинг 8мм
- A10M - трубный фитинг 10мм
- A12M - трубный фитинг 12мм
- A1T - трубный фитинг 1/16"
- A2T - трубный фитинг 1/8"
- A4T - трубный фитинг 1/4"
- P3M - цанговый фитинг 3мм
- P6M - цанговый фитинг 6мм
- P8M - цанговый фитинг 8мм
- P10M - цанговый фитинг 10мм
- P12M - цанговый фитинг 12мм
- F4N - внутренняя резьба 1/4" NPT
- M4N - наружная резьба 1/4" NPT
- * другие исполнения по запросу

ОГНЕПРЕГРАДИТЕЛИ

Кодировка	Рабочее давление	Давление открытия	Вход	Выход	Материал
VCF-MF-4N-NIBR	15бар	0.3бар	NPT 1/4" наружная	NPT 1/4" внутренняя	Латунь



Серия RPB1C

РЕГУЛЯТОРЫ ДАВЛЕНИЯ БАЛЛОННЫЕ ОДНОСТУПЕНЧАТЫЕ СЕРИИ RPB1C



Баллонные регуляторы давления серии RPB1C предназначены для установки на стандартные баллоны с резьбами G3/4", W21.8x1/14" и W21.8x1/14" LH. По запросу регуляторы могут быть укомплектованы выходным запорным клапаном.

Популярные конфигурации регуляторов

	Кодировка	Давление	Выход
	RPB1CP-CB-1.5-*F4N	От 0 до 1.5 бар	NPT 1/4"
	RPB1CP-CB-4-*F4N	От 0 до 4 бар	NPT 1/4"
	RPB1CP-CB-10-*F4N	От 0 до 10 бар	NPT 1/4"
	RPB1CP-CB-16-*F4N	От 0 до 16 бар	NPT 1/4"
	RPB1CP-CD-1.5-*F4N-VB	От 0 до 1.5 бар	NPT 1/4"
	RPB1CP-CD-4-*F4N-VB	От 0 до 4 бар	NPT 1/4"
	RPB1CP-CD-10-*F4N-VB	От 0 до 10 бар	NPT 1/4"
	RPB1CP-CD-16-*F4N-VB	От 0 до 16 бар	NPT 1/4"

* - обозначение типа подсоединения к баллону. См. раздел «Кодировка регуляторов»

Баллонные регуляторы для промышленных газов

Газ	Резьба	Кодировка			
		От 0 до 1.5 бар	От 0 до 4 бар	От 0 до 10 бар	От 0 до 16 бар
Азот и инертные газы	G3/4"	RPB1CP-CB-1.5-G-F4N	RPB1CP-CB-4-G-F4N	RPB1CP-CB-10-G-F4N	RPB1CP-CB-16-G-F4N
	W21.8x1/14"	RPB1CP-CB-1.5-W-F4N	RPB1CP-CB-4-W-F4N	RPB1CP-CB-10-W-F4N	RPB1CP-CB-16-W-F4N
Кислород	G3/4"	RPB1CP-CB-1.5-G-F4N-O2	RPB1CP-CB-4-G-F4N-O2	RPB1CP-CB-10-G-F4N-O2	RPB1CP-CB-16-G-F4N-O2
	W21.8x1/14"	RPB1CP-CB-1.5-W-F4N-O2	RPB1CP-CB-4-W-F4N-O2	RPB1CP-CB-10-W-F4N-O2	RPB1CP-CB-16-W-F4N-O2
Углекислота	G3/4"	RPB1CP-CB-1.5-G-F4N-CO2	RPB1CP-CB-4-G-F4N-CO2	RPB1CP-CB-10-G-F4N-CO2	RPB1CP-CB-16-G-F4N-CO2
	W21.8x1/14"	RPB1CP-CB-1.5-W-F4N-CO2	RPB1CP-CB-4-W-F4N-CO2	RPB1CP-CB-10-W-F4N-CO2	RPB1CP-CB-16-W-F4N-CO2
Гелий	G3/4"	RPB1CP-CB-1.5-G-F4N-HE	RPB1CP-CB-4-G-F4N-HE	RPB1CP-CB-10-G-F4N-HE	RPB1CP-CB-16-G-F4N-HE
	W21.8x1/14"	RPB1CP-CB-1.5-W-F4N-HE	RPB1CP-CB-4-W-F4N-HE	RPB1CP-CB-10-W-F4N-HE	RPB1CP-CB-16-W-F4N-HE
Аргон	G3/4"	RPB1CP-CB-1.5-G-F4N-AR	RPB1CP-CB-4-G-F4N-AR	RPB1CP-CB-10-G-F4N-AR	RPB1CP-CB-16-G-F4N-AR
	W21.8x1/14"	RPB1CP-CB-1.5-W-F4N-AR	RPB1CP-CB-4-W-F4N-AR	RPB1CP-CB-10-W-F4N-AR	RPB1CP-CB-16-W-F4N-AR
Водород	W21.8x1/14" LH	RPB1CP-CB-1.5-WL-F4N-H2	RPB1CP-CB-4-W-F4N-H2	RPB1CP-CB-10-W-F4N-H2	RPB1CP-CB-16-W-F4N-H2
Метан	W21.8x1/14" LH	RPB1CP-CB-1.5-WL-F4N-CH4	RPB1CP-CB-4-W-F4N-CH4	RPB1CP-CB-10-W-F4N-CH4	RPB1CP-CB-16-W-F4N-CH4

Кодировка регуляторов

RPB1C P - CB - 10 - G HOS - VB - O2

МАТЕРИАЛ

- P - никелированная латунь

КОНФИГУРАЦИЯ ПОРТОВ



CB CD

ДАВЛЕНИЕ НА ВЫХОДЕ

- 1.5 - от 0 до 1.5 бар
- 4 - от 0 до 4 бар
- 10 - от 0 до 10 бар
- 16 - от 0 до 16 бар

ПОДСОЕДИНЕНИЕ НА ВХОДЕ

- G - G 3/4" (к баллону)
- W - W 21.8 × 1/14" (к баллону)
- WL - W 21.8 × 1/14" LH (к баллону)

ТИП ГАЗА

- "-" – воздух, азот и инертные газы (по умолчанию)
- O2 – кислород
- H2 – водород
- CO2 – углекислота
- AR – аргон
- CH4 – метан
- HE – гелий

ДОПОЛНИТЕЛЬНЫЕ ОПЦИИ

- "-" – Без дополнительных опций (по умолчанию)
- VB – Шаровой кран на выходе
- VN – Игольчатый вентиль на выходе

ПОДСОЕДИНЕНИЕ НА ВЫХОДЕ

- A3M - трубный фитинг 3мм
 - A6M - трубный фитинг 6мм
 - A8M - трубный фитинг 8мм
 - A10M - трубный фитинг 10мм
 - A12M - трубный фитинг 12мм
 - A1T - трубный фитинг 1/16"
 - A2T - трубный фитинг 1/8"
 - A4T - трубный фитинг 1/4"
 - P3M - цанговый фитинг 3мм
 - P6M - цанговый фитинг 6мм
 - P8M - цанговый фитинг 8мм
 - P10M - цанговый фитинг 10мм
 - P12M - цанговый фитинг 12мм
 - F4N - внутренняя резьба 1/4" NPT
 - M4N - наружная резьба 1/4" NPT
- * другие исполнения — по запросу

Серия RPB1D

РЕГУЛЯТОРЫ ДАВЛЕНИЯ РАМПОВЫЕ ОДНОСТУПЕНЧАТЫЕ СЕРИИ RPB1D

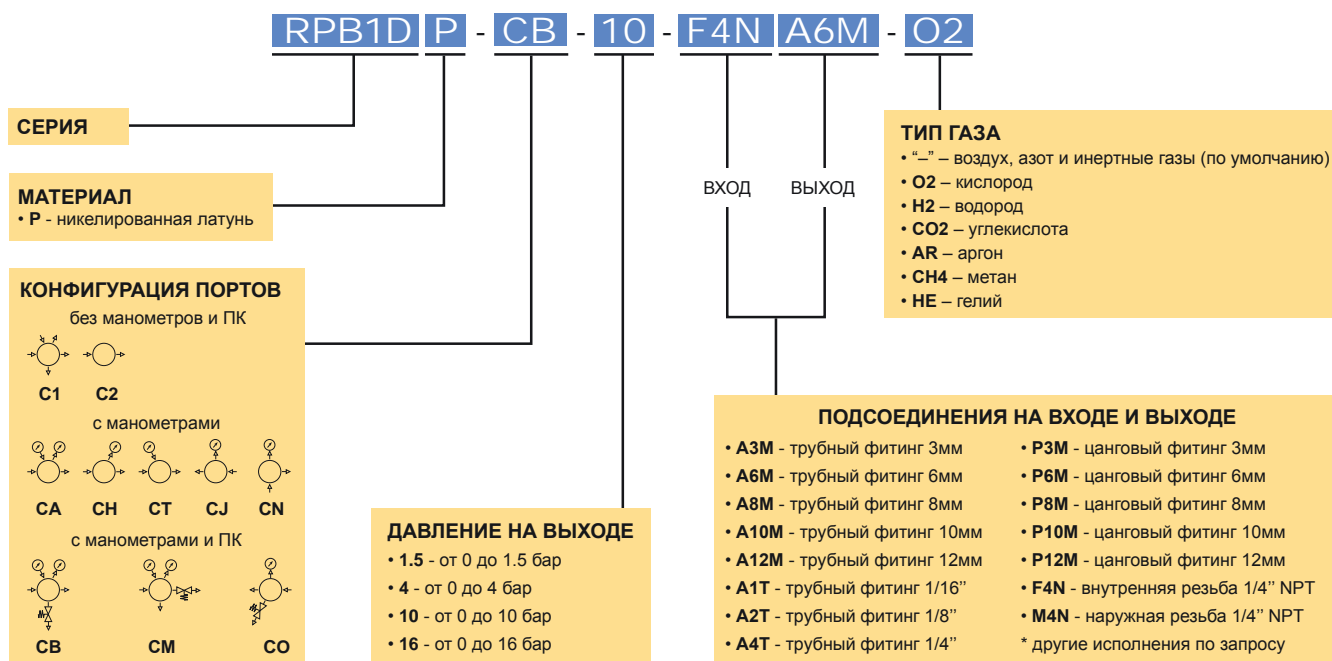


Рамповый регулятор давления серии RPB1D с мембраной из нержавеющей стали является отличным решением для работы с неагрессивными газами. Большой ассортимент конфигураций, типов входных и выходных подсоединений, экономичность и удобство использования обеспечивают возможность применения для очень широкого круга задач. Наличие предохранительного клапана гарантирует высокую степень безопасности. На корпусе регулятора давления есть четыре резьбовых отверстия для простоты крепления на панель.

Популярные конфигурации регуляторов

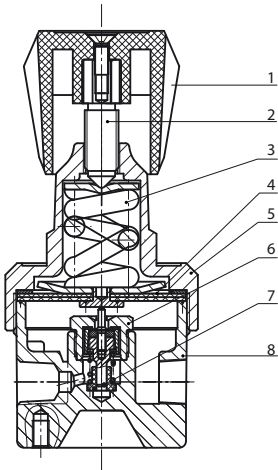
	Кодировка	Давление	Вход	Выход
 С манометрами и ПК	RPB1DP-CB-1.5-F4N	От 0 до 1.5 бар	NPT 1/4"	NPT 1/4"
	RPB1DP-CB-4-F4N	От 0 до 4 бар	NPT 1/4"	NPT 1/4"
	RPB1DP-CB-10-F4N	От 0 до 10 бар	NPT 1/4"	NPT 1/4"
	RPB1DP-CB-16-F4N	От 0 до 16 бар	NPT 1/4"	NPT 1/4"
 С манометрами и ПК	RPB1DP-CM-1.5-F4N	От 0 до 1.5 бар	NPT 1/4"	NPT 1/4"
	RPB1DP-CM-4-F4N	От 0 до 4 бар	NPT 1/4"	NPT 1/4"
	RPB1DP-CM-10-F4N	От 0 до 10 бар	NPT 1/4"	NPT 1/4"
	RPB1DP-CM-16-F4N	От 0 до 16 бар	NPT 1/4"	NPT 1/4"
 С манометрами	RPB1DP-CA-1.5-F4N	От 0 до 1.5 бар	NPT 1/4"	NPT 1/4"
	RPB1DP-CA-4-F4N	От 0 до 4 бар	NPT 1/4"	NPT 1/4"
	RPB1DP-CA-10-F4N	От 0 до 10 бар	NPT 1/4"	NPT 1/4"
	RPB1DP-CA-16-F4N	От 0 до 16 бар	NPT 1/4"	NPT 1/4"
 Без манометров и ПК	RPB1DP-C1-1.5-F4N	От 0 до 1.5 бар	NPT 1/4"	NPT 1/4"
	RPB1DP-C1-4-F4N	От 0 до 4 бар	NPT 1/4"	NPT 1/4"
	RPB1DP-C1-10-F4N	От 0 до 10 бар	NPT 1/4"	NPT 1/4"
	RPB1DP-C1-16-F4N	От 0 до 16 бар	NPT 1/4"	NPT 1/4"

Кодировка регуляторов

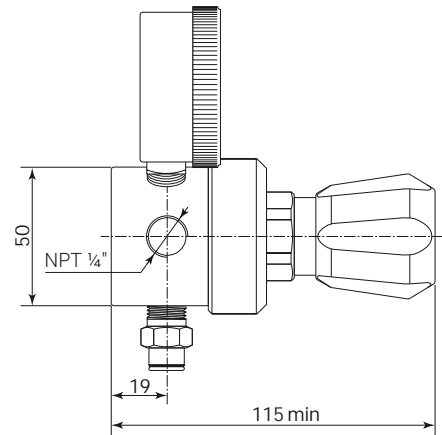


Конструкция схемы и монтажа

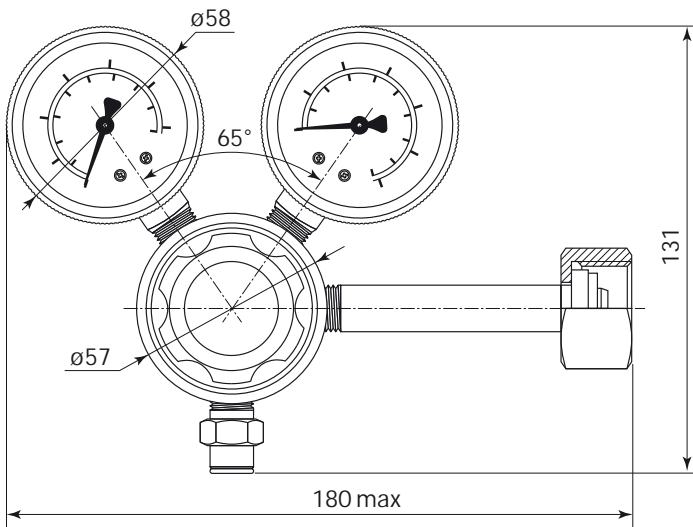
КОНСТРУКЦИЯ И СХЕМА ДЛЯ МОНТАЖА



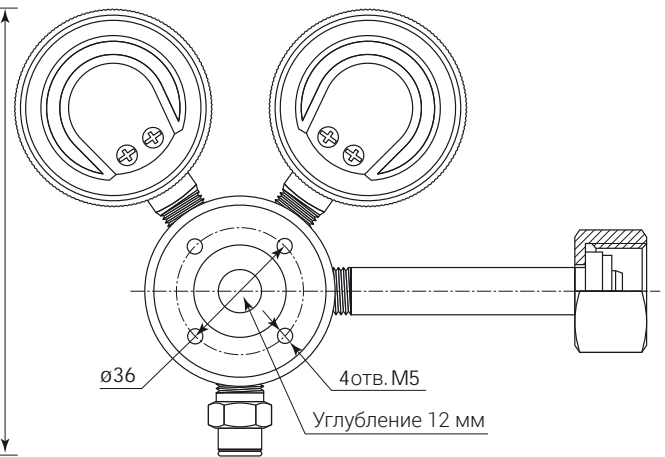
№	Компонент	Материал
1	Рукоятка	Пластик
2	Регулирующий винт	Углеродистая сталь
3	Пружина	Углеродистая сталь
4	Мембрана	Эластомер
5	Крышка	Никелированная латунь
6	Седло	Латунь
7	Редуцирующий клапан	Латунь
8	Корпус	Никелированная латунь



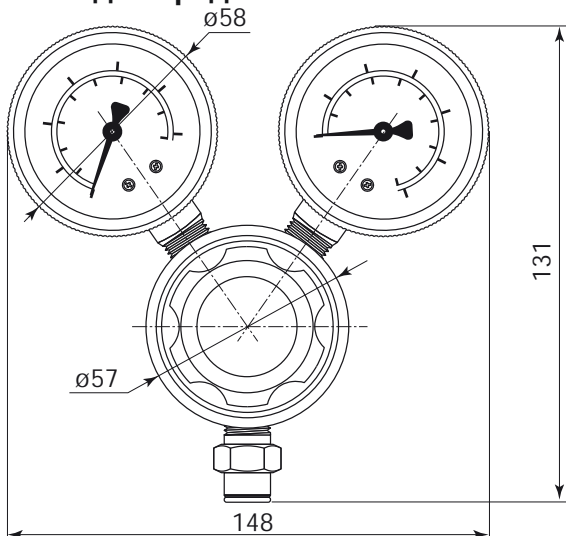
RPB1C - вид спереди



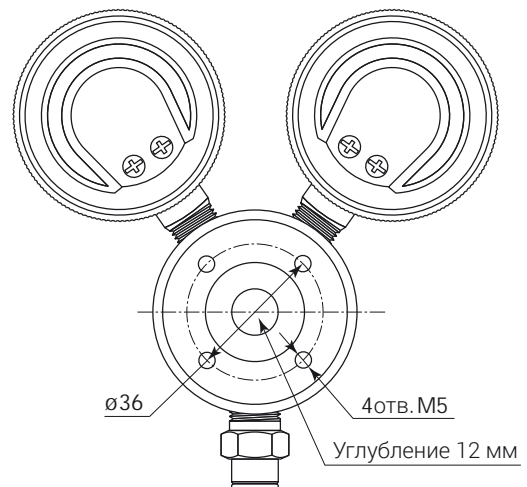
RPB1C - вид сзади



RPB1D - вид спереди

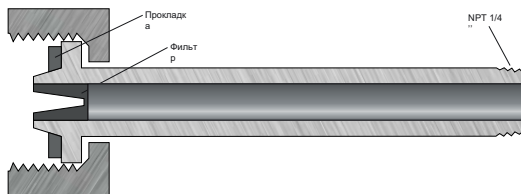


RPB1D - вид сзади



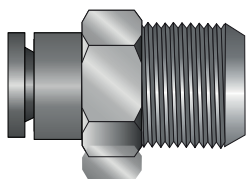
Запасные части

Штуцер баллонный



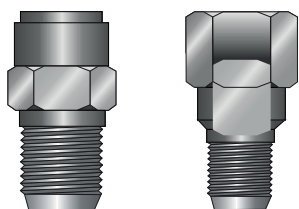
Кодировка	Описание
FCC-G-M4N-NIBR	Штуцер баллонный вход – NPT 1/4", выход – накидная гайка G3/4" с прокладкой
FCC-W-M4N-NIBR	Штуцер баллонный вход – NPT 1/4", выход – накидная гайка W21,8 x 1/14" с прокладкой
FCC-WL-M4N-NIBR	Штуцер баллонный вход – NPT 1/4", выход – накидная гайка W21,8 x 1/14" LH с прокладкой
FCN-G-NIBR	Накидная гайка G3/4"
FCN-W-NIBR	Накидная гайка W21,8 x 1/14"
FCN-WL-NIBR	Накидная гайка W21,8 x 1/14" LH
RO-G-NYLON	Прокладка нейлоновая под резьбу G3/4"
RO-W-NYLON	Прокладка нейлоновая под резьбу W21,8 x 1/14"
FCS-G-MHN-NIBR	Штуцер баллонный под G3/4"
FCS-W-MHN-NIBR	Штуцер баллонный под W21,8 x 1/14"

Цанговый фитинг



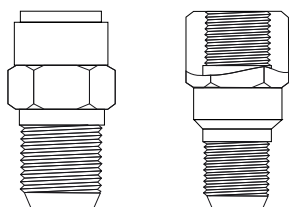
Кодировка	Описание
FPM-6M-4N	Цанговый фитинг O.D. 6mm – MNPT 1/4"
FPM-8M-4N	Цанговый фитинг O.D. 8mm – MNPT 1/4"
FPM-10M-4N	Цанговый фитинг O.D. 10mm – MNPT 1/4"
FPM-12M-4N	Цанговый фитинг O.D. 12mm – MNPT 1/4"

Предохранительные клапаны



Материал корпуса: Латунь

Кодировка	Давление срабатыв.	Вход	Выход
VRCB-A-BR	от 2.5 до 7бар	NPT 1/4" наруж.	-
VRCB-B-BR	от 5 до 10бар	NPT 1/4" наруж.	-
VRCB-C-BR	от 6 до 12бар	NPT 1/4" наруж.	-
VRCB-D-BR	от 7 до 19бар	NPT 1/4" наруж.	-
VRCB-MF-4N-A-BR	от 2.5 до 7бар	NPT 1/4" наруж.	NPT 1/4" внутр.
VRCB-MF-4N-B-BR	от 5 до 10бар	NPT 1/4" наруж.	NPT 1/4" внутр.
VRCB-MF-4N-C-BR	от 6 до 12бар	NPT 1/4" наруж.	NPT 1/4" внутр.
VRCB-MF-4N-D-BR	от 7 до 19бар	NPT 1/4" наруж.	NPT 1/4" внутр.



Материал корпуса: Нержавеющая сталь

Кодировка	Давление срабатыв.	Вход	Выход
VRCB-A-SS	от 2.5 до 7бар	NPT 1/4" наруж.	-
VRCB-B-SS	от 5 до 10бар	NPT 1/4" наруж.	-
VRCB-C-SS	от 6 до 12бар	NPT 1/4" наруж.	-
VRCB-D-SS	от 7 до 19бар	NPT 1/4" наруж.	-
VRCB-MF-4N-A-SS	от 2.5 до 7бар	NPT 1/4" наруж.	NPT 1/4" внутр.
VRCB-MF-4N-B-SS	от 5 до 10бар	NPT 1/4" наруж.	NPT 1/4" внутр.
VRCB-MF-4N-C-SS	от 6 до 12бар	NPT 1/4" наруж.	NPT 1/4" внутр.
VRCB-MF-4N-D-SS	от 7 до 19бар	NPT 1/4" наруж.	NPT 1/4" внутр.

По вопросам продаж и поддержки обращайтесь:

Архангельск (8182)63-90-72
Астана +7(7172)727-132
Белгород (4722)40-23-64
Брянск (4832)59-03-52
Владивосток (423)249-28-31
Волгоград (844)278-03-48
Вологда (8172)26-41-59
Воронеж (473)204-51-73
Екатеринбург (343)384-55-89
Иваново (4932)77-34-06
Ижевск (3412)26-03-58
Казань (843)206-01-48

Калининград (4012)72-03-81
Калуга (4842)92-23-67
Кемерово (3842)65-04-62
Киров (8332)68-02-04
Краснодар (861)203-40-90
Красноярск (391)204-63-61
Курск (4712)77-13-04
Липецк (4742)52-20-81
Магнитогорск (3519)55-03-13
Москва (495)268-04-70
Мурманск (8152)59-64-93
Набережные Челны (8552)20-53-41

Нижний Новгород (831)429-08-12
Новокузнецк (3843)20-46-81
Новосибирск (383)227-86-73
Орел (4862)44-53-42
Оренбург (3532)37-68-04
Пенза (8412)22-31-16
Пермь (342)205-81-47
Ростов-на-Дону (863)308-18-15
Рязань (4912)46-61-64
Самара (846)206-03-16
Санкт-Петербург (812)309-46-40
Саратов (845)249-38-78

Смоленск (4812)29-41-54
Сочи (862)225-72-31
Ставрополь (8652)20-65-13
Тверь (4822)63-31-35
Томск (3822)98-41-53
Тула (4872)74-02-29
Тюмень (3452)66-21-18
Ульяновск (8422)24-23-59
Уфа (347)229-48-12
Челябинск (351)202-03-61
Череповец (8202)49-02-64
Ярославль (4852)69-52-93

Эл. почта: awf@nt-rt.ru

Сайт: <http://aflow.nt-rt.ru>