

Анализаторы газов

Техническое описание.

По вопросам продаж и поддержки обращайтесь:

Архангельск (8182)63-90-72
Астана +7(7172)727-132
Белгород (4722)40-23-64
Брянск (4832)59-03-52
Владивосток (423)249-28-31
Волгоград (844)278-03-48
Вологда (8172)26-41-59
Воронеж (473)204-51-73
Екатеринбург (343)384-55-89
Иваново (4932)77-34-06
Ижевск (3412)26-03-58
Казань (843)206-01-48

Калининград (4012)72-03-81
Калуга (4842)92-23-67
Кемерово (3842)65-04-62
Киров (8332)68-02-04
Краснодар (861)203-40-90
Красноярск (391)204-63-61
Курск (4712)77-13-04
Липецк (4742)52-20-81
Магнитогорск (3519)55-03-13
Москва (495)268-04-70
Мурманск (8152)59-64-93
Набережные Челны (8552)20-53-41

Нижний Новгород (831)429-08-12
Новокузнецк (3843)20-46-81
Новосибирск (383)227-86-73
Орел (4862)44-53-42
Оренбург (3532)37-68-04
Пенза (8412)22-31-16
Пермь (342)205-81-47
Ростов-на-Дону (863)308-18-15
Рязань (4912)46-61-64
Самара (846)206-03-16
Санкт-Петербург (812)309-46-40
Саратов (845)249-38-78

Смоленск (4812)29-41-54
Сочи (862)225-72-31
Ставрополь (8652)20-65-13
Тверь (4822)63-31-35
Томск (3822)98-41-53
Тула (4872)74-02-29
Тюмень (3452)66-21-18
Ульяновск (8422)24-23-59
Уфа (347)229-48-12
Челябинск (351)202-03-61
Череповец (8202)49-02-64
Ярославль (4852)69-52-93

Эл. почта: awf@nt-rt.ru

Сайт: <http://aflow.nt-rt.ru>

Серия AN-O2A



Описание

Анализатор содержания кислорода с электрохимическим сенсором

Давление: от 0.3 до 2 бар

Температура: от 0°C до 50°C

Подсоединение: Обжимной фитинг 1/4" и 1/8" по запросу

Расход: от 600 до 800 мл/мин

Серия AN-O2A

Кодировка	Корпус	Давление	Выходной сигнал	Диапазоны измерений	Рекомендуемый расход
AN-O2A	Алюминий	от 0.3 до 2 бар	4-20мА	0-10, 0-100, 0-1000ppm, 0-1%	600-800 мл/мин

Технические параметры

- Диапазоны измерений: 0-10, 0-100, 0-1000ppm, 0-1%
- Точность: менее 1% от диапазона измерения при постоянных внешних условиях
- Применение: анализ содержания кислорода от 0.5ppm до 1% в инертных газах, гелии, водороде, смесях и др. газах
- Калибровка: Поверочной смесью кислород/азот
- Компенсация: барометрического давления и температуры
- Подсоединения: обжимной фитинг ¼" или 1/8" по запросу
- Сбор данных: через настраиваемый интервал времени
- Дисплей: жидкокристаллический 128x64мм; точность 0.01ppm; отображение даты и времени
- Корпус: крашенный алюминий 155мм(высота)x155мм(ширина)x290мм(глубина)
- Рекомендуемый расход: от 600 до 800мл/мин
- Давление: входное давление 0.3-2бар
- Питание: стандартное 220V (AC170-254VAC, 50/60Hz)
- Время отклика: менее 10 секунд
- Комплектация: ротаметр с возможностью регулировки расхода, сброс давления в атмосферу
- Чувствительность: до 0.5% от диапазона измерения
- Срок службы сенсора: 24 месяца при 25°C и давлении 1бар и средней концентрации кислорода < 1000ppm
- Выходной сигнал: 4-20мА или 0-10В (опция)

- Рабочая температура: от 0 до 50°C
- Гарантия: 12 месяцев

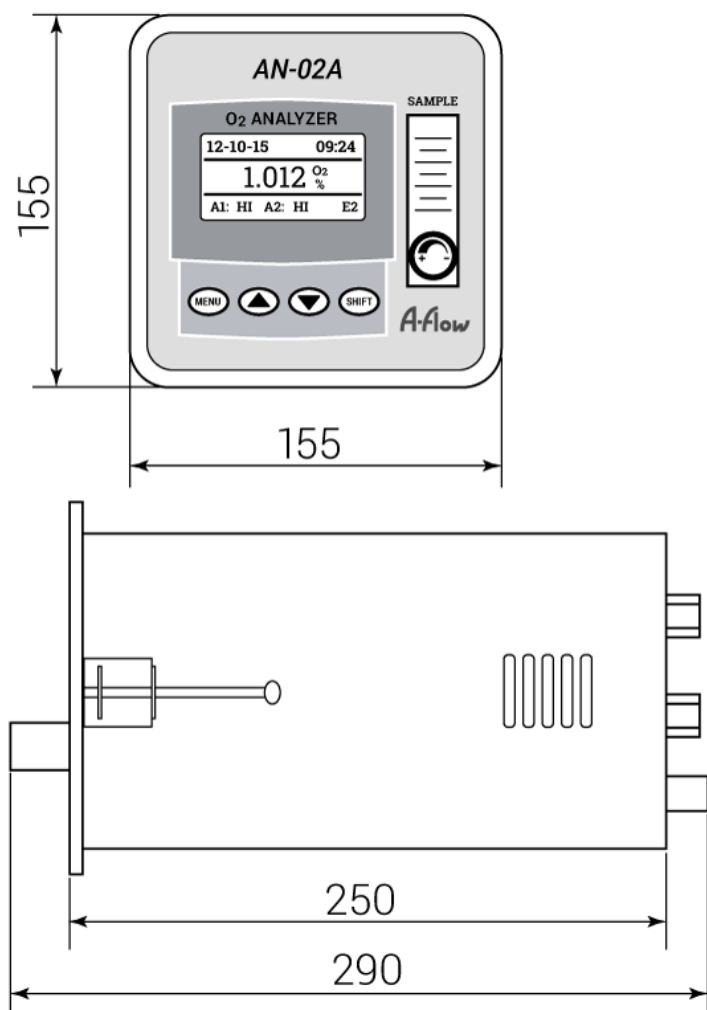
Особенности

- Быстрое восстановление датчика
- Две настраиваемых точки срабатывания
- Протокол RS232
- Специальная система сброса давления для защиты сенсора

Применения

- Разделение и сжижение воздуха
- Мониторинг кислорода в газообразных углеводородах
- Полупроводниковая промышленность
- Контроль защитной подушки горючих жидкостей
- Анализ обработки газообразных мономеров: винилхлорида, пропилена, бутадиена, изопрена или этилена
- Сертификация особо чистых газов
- Контроль инертных газов для газосварки

Размеры



Серия AN-O2B



Описание

Анализатор содержания кислорода с электрохимическим сенсором

Давление: от 0.5 до 2 бар

Температура: от 0°C до 50°C

Подсоединение: Обжимной фитинг 1/4" и 1/8" по запросу

Расход: от 1 до 1.5 л/мин

Серия AN-O2B

Кодировка	Корпус	Давление	Выходной сигнал	Диапазоны измерений	Рекомендуемый расход
AN-O2B	Алюминий	от 0.5 до 2 бар	4-20мА	0-10, 0-100, 0-1000ppm, 0-1%	1-1.5 л/мин

Технические параметры

- Диапазоны измерений: 0-10, 0-100, 0-1000ppm, 0-1%
- Точность: менее 1% от диапазона измерения при постоянных внешних условиях
- Применение: анализ содержания кислорода от 0.5ppm до 1% в инертных газах, водороде, смесях и др. газах
- Калибровка: Поверочной смесью кислород/азот
- Компенсация: барометрического давления и температуры
- Подсоединения: обжимной фитинг ¼" или 1/8" по запросу
- Сбор данных: через настраиваемый интервал времени
- Дисплей: жидкокристаллический 128x64; точность 0.01ppm; Отображение давления, диапазона измерения, даты и времени
- Корпус: крашенный алюминий 144мм(высота)x144мм(ширина)x251мм(глубина)
- Рекомендуемый расход: от 1 до 1.5л/мин
- Давление: входное давление 0.5-2бар
- Питание: стандартное 220V (AC110-264VAC, 50/60Hz)
- Время отклика: менее 10 секунд
- Комплектация: ротаметр с возможностью регулировки расхода
- Чувствительность: до 0.5% от диапазона измерения
- Срок службы сенсора: 24 месяца при 25°C, давлении 1бар и при концентрации кислорода менее 1000ppm
- Выходной сигнал: 4-20мА или 0-10В (опция)

- Рабочая температура: от 0 до 50°C
- Гарантия: 12 месяцев

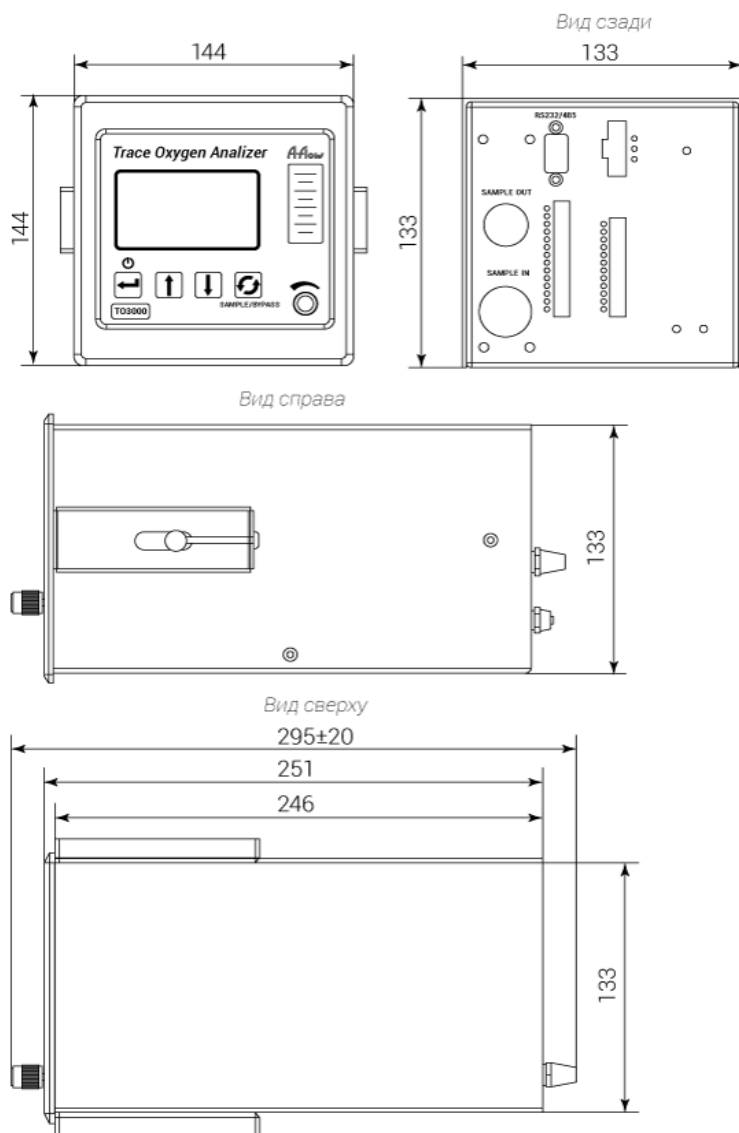
Особенности

- Быстрое восстановление датчика
- Две настраиваемых точки срабатывания
- Протокол RS232
- Специальная система сброса давления для защиты сенсора

Применения

- Разделение и сжижение воздуха
- Мониторинг кислорода в газообразных углеводородах
- Полупроводниковая промышленность
- Контроль защитной подушки горючих жидкостей
- Анализ обработки газообразных мономеров: винилхлорида, пропилена, бутадиена, изопрена или этилена
- Сертификация особо чистых газов
- Контроль инертных газов для газосварки

Размеры



Серия AN-CO2A



Описание

Анализатор содержания углекислоты с оптическим сенсором

Давление: от 0.3 до 2 бар

Температура: от 0°C до 45°C

Подсоединение: Обжимной фитинг 1/4" и 1/8" по запросу

Расход: от 300 до 600 мл/мин

Серия AN-CO2A

Кодировка	Корпус	Давление	Выходной сигнал	Диапазоны измерений	Рекомендуемый расход
AN-CO2A	Алюминий	от 0.3 до 2 бар	4-20мА	0-30, 0-50, 0-100%	300-600 мл/мин

Технические параметры

- Диапазоны измерений: 0-30, 0-50, 0-100%
- Точность: менее 1.2% от диапазона измерения при постоянных внешних условиях
- Применение: анализ содержания углекислоты от 0.1 до 100% в инертных газах, смесях и др. газах
- Компенсация: барометрического давления и температуры
- Подсоединения: обжимной фитинг ¼" или 1/8" по запросу
- Сбор данных: через настраиваемый интервал времени
- Дисплей: жидкокристаллический 128x64мм;
- Корпус: крашеный алюминий 155мм(высота)x155мм(ширина)x290мм(глубина)
- Рекомендуемый расход: от 300 до 600мл/мин
- Давление: входное давление 0.3-2бар
- Питание: стандартное 220V (АС170-254VАС, 50/60Hz)
- Время отклика: менее 50 секунд
- Комплектация: ротаметр с возможностью регулировки расхода
- Срок службы сенсора: 36 месяца при 25°C и давлении 1бар
- Выходной сигнал: 4-20мА или 0-10В (опция)
- Рабочая температура: от 0 до 45°C
- Гарантия: 12месяцев

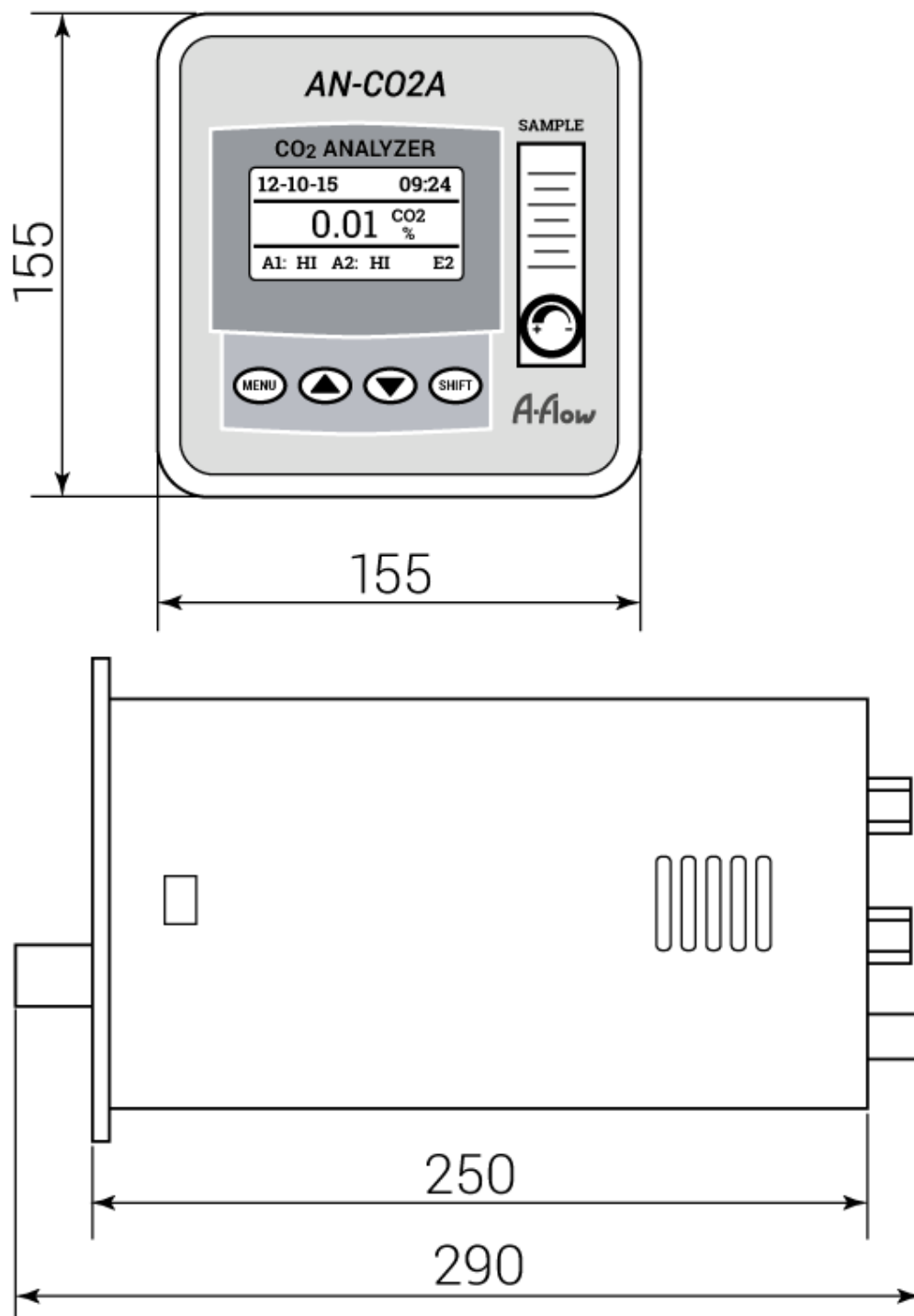
Особенности

- Высокая точность
- Малое время прогрева

Применения

- Контроль выброса углекислого газа
- И другие применения

Размеры



Серия AN-O2H



Описание

Анализатор содержания кислорода с циркониевым сенсором

Давление: от 0.3 до 2 бар

Температура: от -10°C до 50°C

Подсоединение: Обжимной фитинг 1/4" и 1/8" по запросу

Расход: от 200 до 800 мл/мин

Серия AN-O2H

Кодировка	Корпус	Давление	Выходной сигнал	Диапазоны измерений	Рекомендуемый расход
AN-O2H	Алюминий	от 0.3 до 2 бар	4-20мА	10.00-99.99%	200-800 мл/мин

Технические параметры

- Диапазоны измерений: 10.00-99.99%
- Точность: менее 1% от диапазона измерения при постоянных внешних условиях
- Применение: анализ содержания кислорода 10.00-99.99% в инертных газах, смесях и др. газах
- Калибровка: Поверочной смесью кислород/азот
- Компенсация: барометрического давления и температуры
- Подсоединения: обжимной фитинг ¼" или 1/8" по запросу
- Сбор данных: через настраиваемый интервал времени
- Дисплей: жидкокристаллический; точность 0.01%;
- Корпус: крашенный алюминий 155мм(высота)x155мм(ширина)x290мм(глубина)
- Рекомендуемый расход: от 200 до 800мл/мин
- Давление: входное давление 0.3-2бар
- Питание: стандартное 220V (AC170-264VAC, 50/60Hz)
- Время отклика: менее 10 секунд
- Комплектация: ротаметр с возможностью регулировки расхода
- Чувствительность: до 0.5% от диапазона измерения
- Срок службы сенсора: 36 месяца при 25°C и давлении 1бар
- Выходной сигнал: 4-20мА или 0-10В (опция)
- Рабочая температура: от -10 до 50°C
- Гарантия: 20месяцев

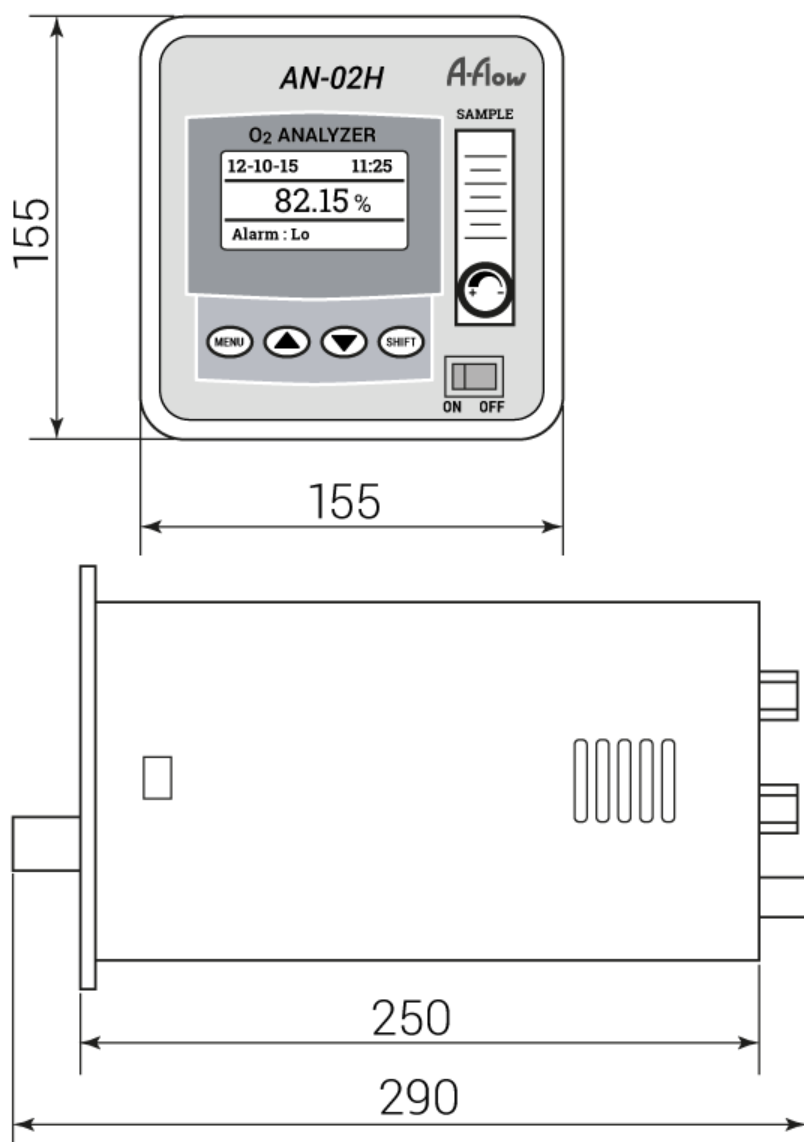
Особенности

- Точный циркониевый датчик
- Калибровка по одной точке
- Протокол RS232 (RS485 по запросу)
- Низкое энергопотребление
- Малое время прогрева

Применения

- Котельные
- Медицина, инкубаторы, системы дыхания
- Биохимия
- Упаковка пищи
- Контроль воздуха в помещениях
- Химическая индустрия
- Индустриальные осушители
- Дайвинг

Размеры



Серия AN-O2G



Описание

Анализатор содержания кислорода с циркониевым сенсором

Давление: от 0.3 до 2 бар

Температура: от -10°C до 50°C

Подсоединение: Обжимной фитинг 1/4" и 1/8" по запросу

Расход: от 200 до 800 мл/мин

Серия AN-O2G

Кодировка	Корпус	Давление	Выходной сигнал	Диапазоны измерений	Рекомендуемый расход
AN-O2G	Алюминий	от 0.3 до 2 бар	4-20мА	10.00-99.99%	200-800 мл/мин

Технические параметры

- Диапазоны измерений: 10.00-99.99%
- Точность: менее 1% от диапазона измерения при постоянных внешних условиях
- Применение: анализ содержания кислорода 10.00-99.99% в инертных газах, смесях и др. газах
- Калибровка: Поверочной смесью кислород/азот
- Компенсация: барометрического давления и температуры
- Подсоединения: обжимной фитинг ¼" или 1/8" по запросу
- Сбор данных: через настраиваемый интервал времени
- Дисплей: жидкокристаллический; точность 0.01%;
- Корпус: крашенный алюминий 110мм(высота)х190мм(ширина)х240мм(глубина)
- Рекомендуемый расход: от 200 до 800мл/мин
- Давление: входное давление 0.3-2бар
- Питание: стандартное 220V (АС170-264VAC, 50/60Hz)
- Время отклика: менее 10 секунд
- Комплектация: ротаметр с возможностью регулировки расхода
- Чувствительность: до 0.5% от диапазона измерения
- Срок службы сенсора: 36 месяца при 25°C и давлении 1бар
- Выходной сигнал: 4-20мА или 0-10В (опция)
- Рабочая температура: от -10 до 50°C
- Гарантия: 20месяцев

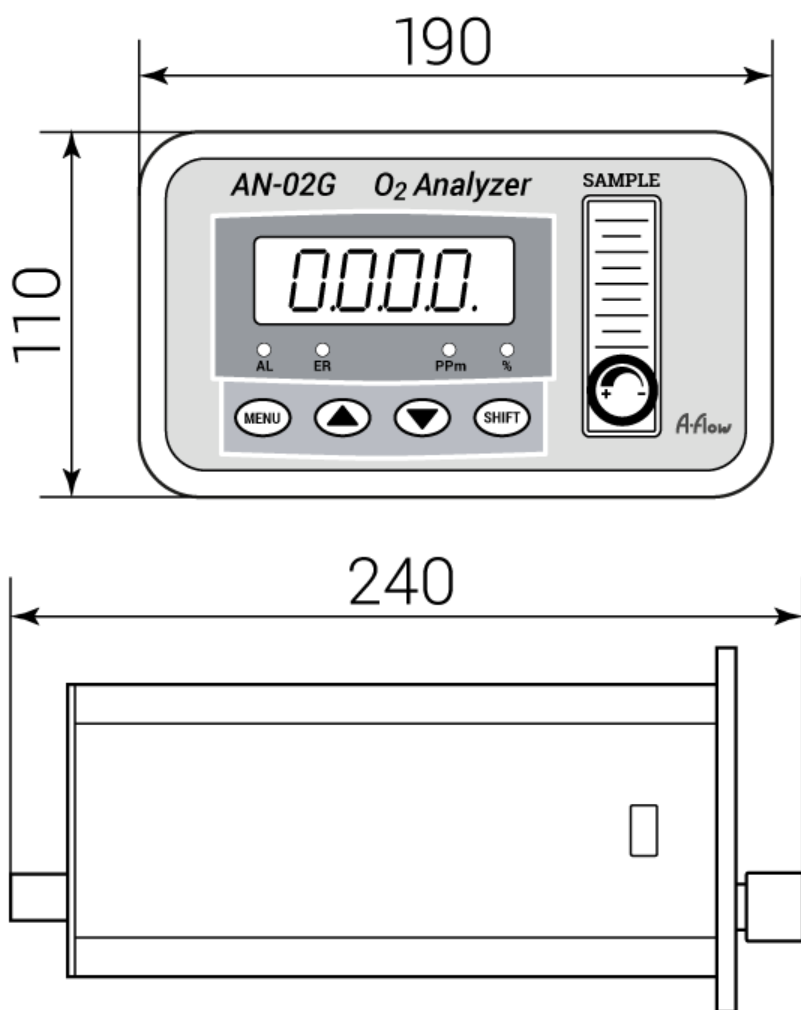
Особенности

- Точный циркониевый датчик
- Калибровка по одной точке
- Протокол RS232 (RS485 по запросу)
- Низкое энергопотребление
- Малое время прогрева

Применения

- Котельные
- Медицина, инкубаторы, системы дыхания
- Биохимия
- Упаковка пищи
- Контроль воздуха в помещениях
- Химическая индустрия
- Индустриальные осушители
- Дайвинг

Размеры



Серия AN-O2F



Описание

Анализатор содержания кислорода с циркониевым сенсором

Давление: от 0.3 до 2 бар

Температура: от -10°C до 50°C

Подсоединение: Обжимной фитинг 1/4" и 1/8" по запросу

Расход: от 400 до 800 мл/мин

Серия AN-O2F

Кодировка	Корпус	Давление	Выходной сигнал	Диапазоны измерений	Рекомендуемый расход
AN-O2F	Алюминий	от 0.3 до 2 бар	4-20мА	0-10, 0-100, 0-1000ppm, 0-1%	400-800 мл/мин

Технические параметры

- Диапазоны измерений: 0-10, 0-100, 0-1000ppm, 0-1%
- Точность: менее 1% от диапазона измерения при постоянных внешних условиях
- Применение: анализ содержания кислорода от 0.5ppm до 25% в инертных газах, гелии, смесях и др. газах
- Калибровка: Поверочной смесью кислород/азот
- Компенсация: барометрического давления и температуры
- Подсоединения: обжимной фитинг ¼" или 1/8" по запросу
- Сбор данных: через настраиваемый интервал времени
- Дисплей: жидкокристаллический 128x64мм; точность 0.01ppm;
- Корпус: крашенный алюминий 155мм(высота)x155мм(ширина)x290мм(глубина)
- Рекомендуемый расход: от 400 до 800мл/мин
- Давление: входное давление 0.3-2бар
- Питание: стандартное 220V (AC80-264VAC, 50/60Hz)
- Время отклика: менее 10 секунд
- Комплектация: ротаметр с возможностью регулировки расхода
- Чувствительность: до 0.5% от диапазона измерения
- Срок службы сенсора: 36 месяца при 25°C и давлении 1бар
- Выходной сигнал: 4-20мА или 0-10В (опция)
- Рабочая температура: от -10 до 50°C
- Гарантия: 12месяцев

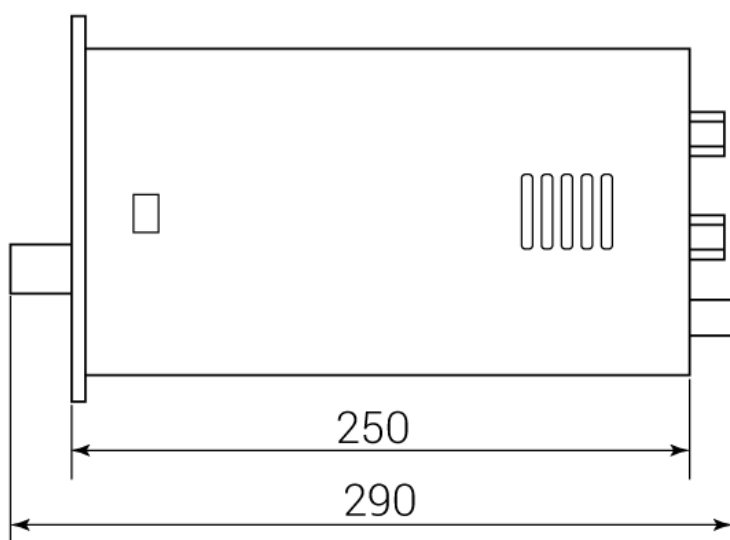
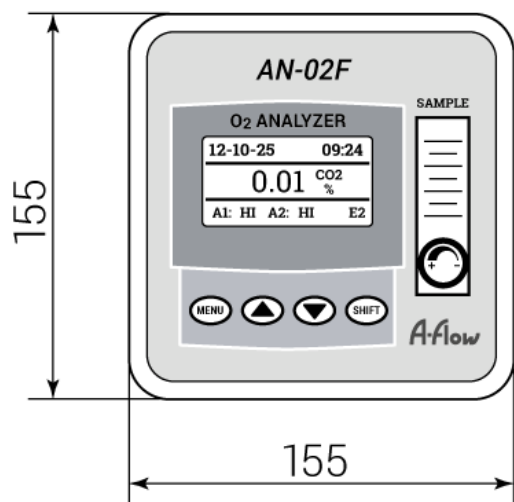
Особенности

- Точный циркониевый датчик
- Калибровка по одной точке
- Протокол RS232 (RS485 по запросу)
- Низкое энергопотребление
- Малое время прогрева

Применения

- Разделение воздуха
- Полупроводниковая промышленность
- Производство порошкового припоя
- Производство стали
- Упаковка
- Газовая сварка
- Добыча газа

Размеры



Серия AN-DPA



Описание

Анализатор точки росы

Давление: от 0.3 до 2 бар

Температура: от -10°C до 45°C

Подсоединение: Обжимной фитинг 1/4" и 1/8" по запросу

Расход: от 2 до 4 л/мин

Серия AN-DPA

Кодировка	Корпус	Давление	Выходной сигнал	Диапазоны измерений	Рекомендуемый расход
AN-DPA	Алюминий	от 0.3 до 2 бар	4-20мА	от -80 до +20°C, от -60 до +20°C	2-4 л/мин

Технические параметры

- Диапазоны измерений: от -80 до +20°C и от -60 до +20°C
- Точность: $\pm 2^\circ\text{C}$ от диапазона измерения при постоянных внешних условиях
- Применение: анализ точки росы инертных газов, смесей и др. газов
- Компенсация: барометрического давления и температуры
- Подсоединения: обжимной фитинг 1/4" или 1/8" по запросу
- Сбор данных: через настраиваемый интервал времени
- Дисплей: жидкокристаллический 128x64мм; Деление 0.1°C
- Корпус: крашенный алюминий 155мм(высота)x155мм(ширина)x290мм(глубина)
- Рекомендуемый расход: от 2 до 4л/мин
- Давление: входное давление 0.3-2бар
- Питание: стандартное 220V (AC170-264VAC, 50/60Hz)
- Комплектация: ротаметр с возможностью регулировки расхода
- Срок службы сенсора: более 3х лет
- Выходной сигнал: 4-20мА или 0-10В (опция)
- Рабочая температура: от -10 до +50°C
- Гарантия: 12месяцев

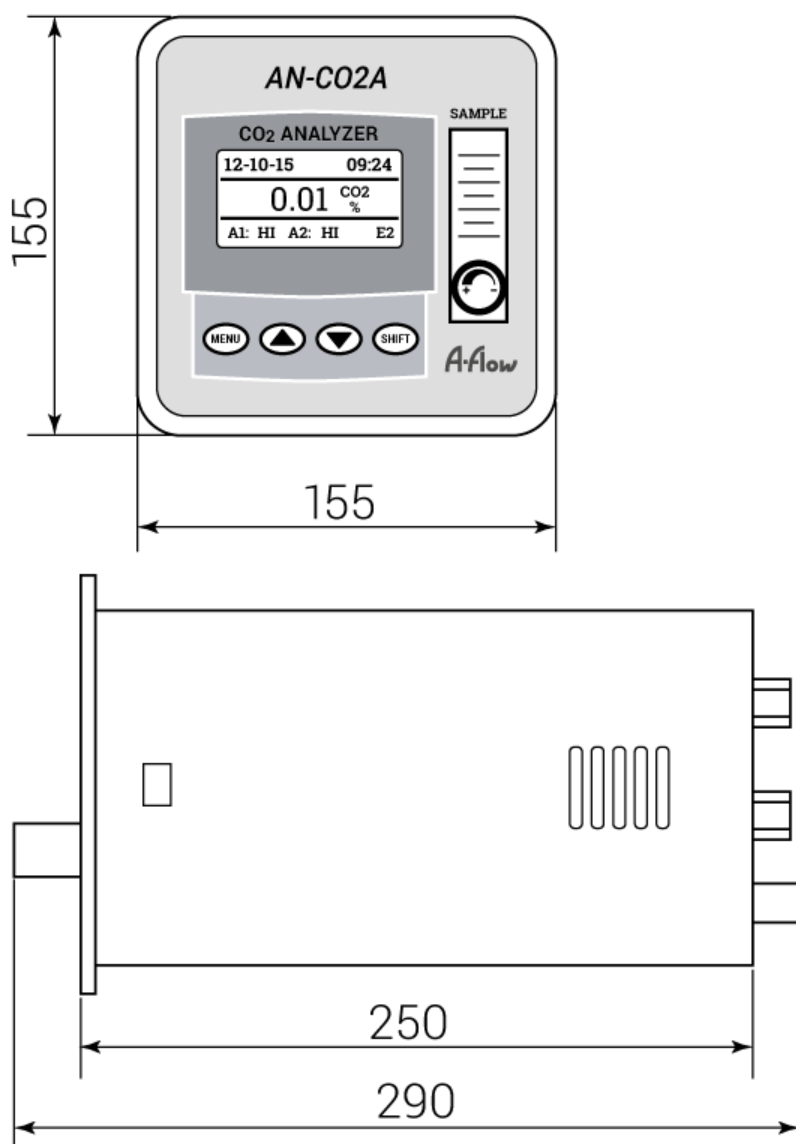
Особенности

- Быстрый отклик
- Интервал калибровки 2 года
- Протокол RS232 (RS485 по запросу)

Применения

- Термообработка
- Осушка
- Металлургия
- Химическое производство
- Производство литиевых батарей

Размеры



Серия AN-H2A



Описание

Анализатор содержания водорода

Давление: от 0.3 до 2 бар

Температура: от 0°C до 45°C

Подсоединение: Обжимной фитинг 1/4" и 1/8" по запросу

Расход: от 300 до 600 мл/мин

Серия AN-H2A

Кодировка	Корпус	Давление	Выходной сигнал	Диапазоны измерений	Рекомендуемый расход
AN-H2A	Алюминий	от 0.3 до 2 бар	4-20мА	0-30, 50-100%	300-600 мл/мин

Технические параметры

- Диапазоны измерений: 0-30, 50-100%
- Точность: менее 1.2% от диапазона измерения при постоянных внешних условиях
- Применение: анализ содержания углекислоты от 0.1 до 30% и то 50% до 100% в инертных газах, смесях и др. газах
- Компенсация: барометрического давления и температуры
- Подсоединения: обжимной фитинг ¼" или 1/8" по запросу
- Сбор данных: через настраиваемый интервал времени
- Дисплей: жидкокристаллический 128x64мм;
- Корпус: крашенный алюминий 155мм(высота)x155мм(ширина)x290мм(глубина)
- Рекомендуемый расход: от 300 до 600мл/мин
- Давление: входное давление 0.3-2бар
- Питание: стандартное 220V (AC170-264VAC, 50/60Hz)
- Время отклика: менее 50 секунд
- Комплектация: ротаметр с возможностью регулировки расхода
- Срок службы сенсора: 36 месяца при 25°C и давлении 1бар
- Выходной сигнал: 4-20мА или 0-10В (опция)
- Рабочая температура: от 0 до 45°C
- Гарантия: 12месяцев

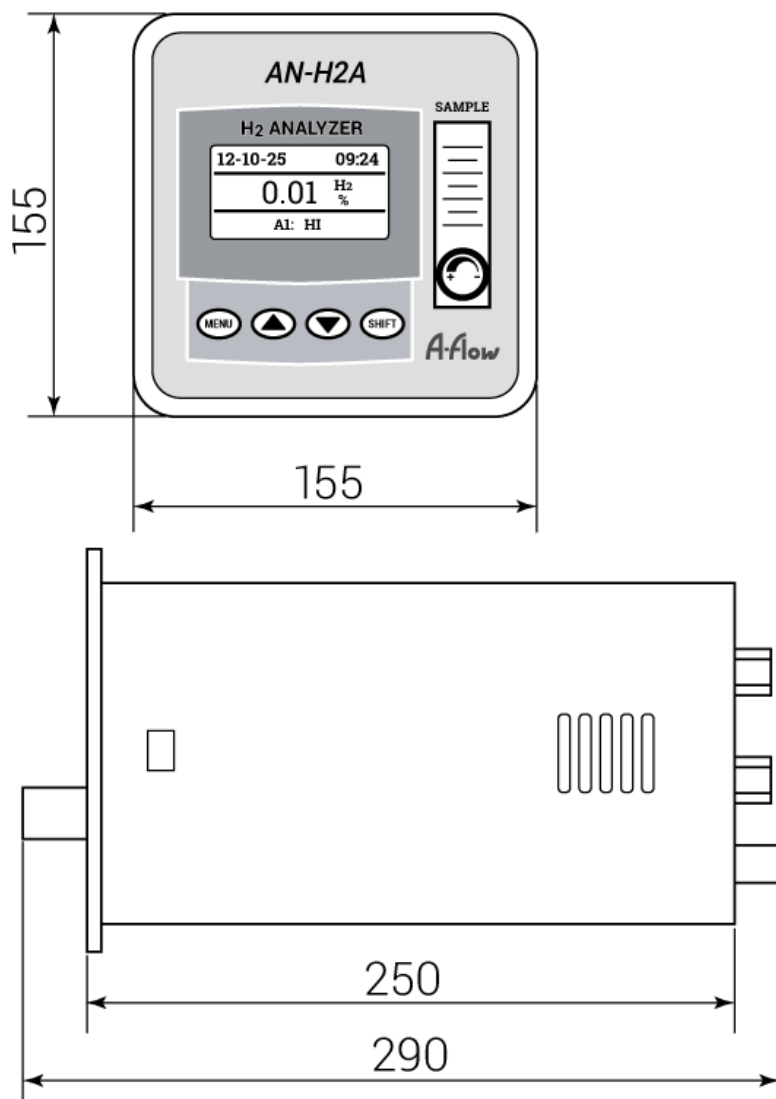
Особенности

- Возможно прямое соединение с компьютером
- Два диапазона на выбор

Применения

- Микроэлектроника
- Генерация водорода

Размеры



Серия AN-CO2A



Описание

Анализатор содержания углекислоты с оптическим сенсором

Давление: от 0.3 до 2 бар

Температура: от 0°C до 45°C

Подсоединение: Обжимной фитинг 1/4" и 1/8" по запросу

Расход: от 300 до 600 мл/мин

Серия AN-CO2A

Кодировка	Корпус	Давление	Выходной сигнал	Диапазоны измерений	Рекомендуемый расход
AN-CO2A	Алюминий	от 0.3 до 2 бар	4-20мА	0-30, 0-50, 0-100%	300-600 мл/мин

Технические параметры

- Диапазоны измерений: 0-30, 0-50, 0-100%
- Точность: менее 1.2% от диапазона измерения при постоянных внешних условиях
- Применение: анализ содержания углекислоты от 0.1 до 100% в инертных газах, смесях и др. газах
- Компенсация: барометрического давления и температуры
- Подсоединения: обжимной фитинг ¼" или 1/8" по запросу
- Сбор данных: через настраиваемый интервал времени
- Дисплей: жидкокристаллический 128x64мм;
- Корпус: крашенный алюминий 155мм(высота)x155мм(ширина)x290мм(глубина)
- Рекомендуемый расход: от 300 до 600мл/мин
- Давление: входное давление 0.3-2бар
- Питание: стандартное 220V (AC170-254VAC, 50/60Hz)
- Время отклика: менее 50 секунд
- Комплектация: ротаметр с возможностью регулировки расхода
- Срок службы сенсора: 36 месяца при 25°C и давлении 1бар
- Выходной сигнал: 4-20мА или 0-10В (опция)
- Рабочая температура: от 0 до 45°C
- Гарантия: 12месяцев

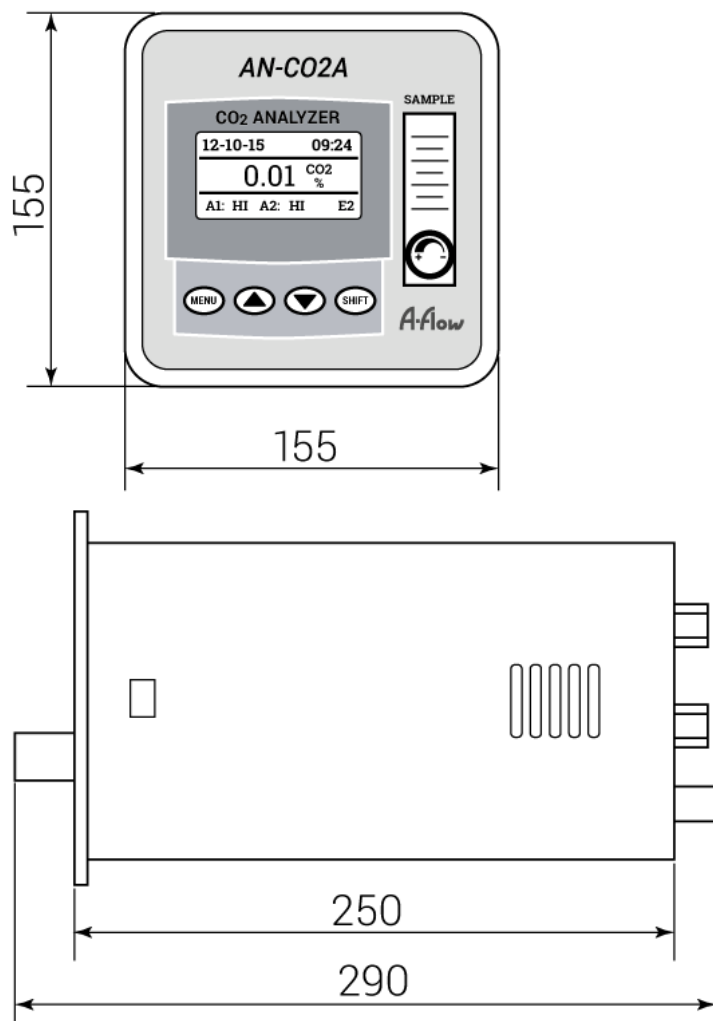
Особенности

- Высокая точность
- Малое время прогрева

Применения

- Контроль выброса углекислого газа
- И другие применения

Размеры



Серия AN-O2H



Описание

Анализатор содержания кислорода с циркониевым сенсором

Давление: от 0.3 до 2 бар

Температура: от -10°C до 50°C

Подсоединение: Обжимной фитинг 1/4" и 1/8" по запросу

Расход: от 200 до 800 мл/мин

Серия AN-O2H

Кодировка	Корпус	Давление	Выходной сигнал	Диапазоны измерений	Рекомендуемый расход
AN-O2H	Алюминий	от 0.3 до 2 бар	4-20мА	10.00-99.99%	200-800 мл/мин

Технические параметры

- Диапазоны измерений: 10.00-99.99%
- Точность: менее 1% от диапазона измерения при постоянных внешних условиях
- Применение: анализ содержания кислорода 10.00-99.99% в инертных газах, смесях и др. газах
- Калибровка: Поверочной смесью кислород/азот
- Компенсация: барометрического давления и температуры
- Подсоединения: обжимной фитинг ¼" или 1/8" по запросу
- Сбор данных: через настраиваемый интервал времени
- Дисплей: жидкокристаллический; точность 0.01%;
- Корпус: крашенный алюминий 155мм(высота)x155мм(ширина)x290мм(глубина)
- Рекомендуемый расход: от 200 до 800мл/мин
- Давление: входное давление 0.3-2бар
- Питание: стандартное 220V (AC170-264VAC, 50/60Hz)
- Время отклика: менее 10 секунд
- Комплектация: ротаметр с возможностью регулировки расхода
- Чувствительность: до 0.5% от диапазона измерения
- Срок службы сенсора: 36 месяца при 25°C и давлении 1бар
- Выходной сигнал: 4-20мА или 0-10В (опция)
- Рабочая температура: от -10 до 50°C
- Гарантия: 20месяцев

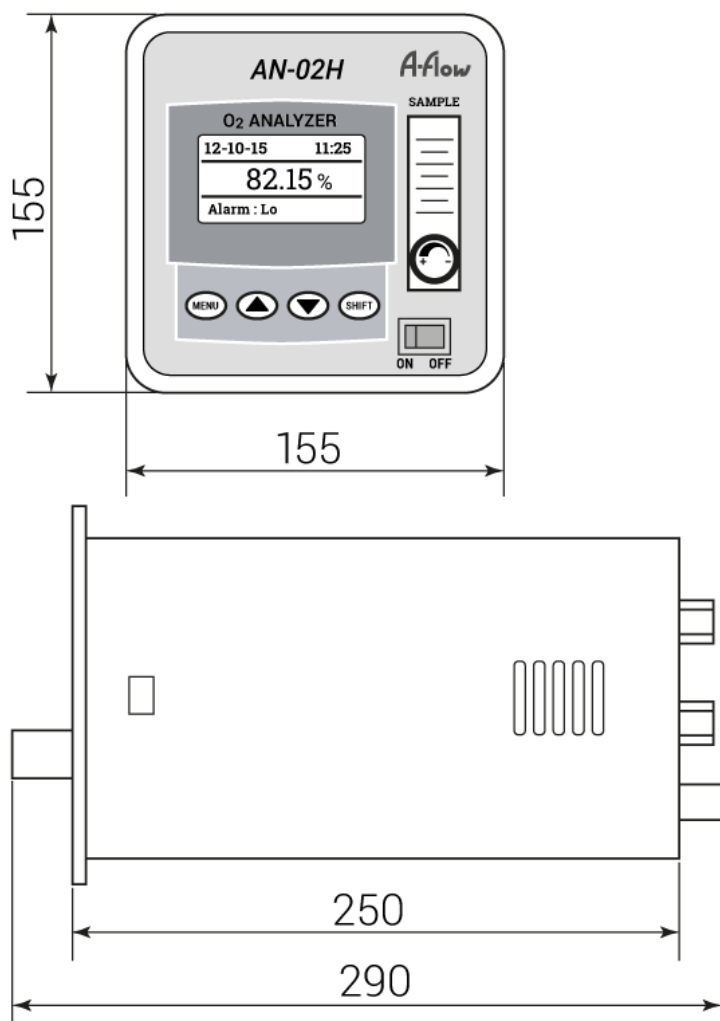
Особенности

- Точный циркониевый датчик
- Калибровка по одной точке
- Протокол RS232 (RS485 по запросу)
- Низкое энергопотребление
- Малое время прогрева

Применения

- Котельные
- Медицина, инкубаторы, системы дыхания
- Биохимия
- Упаковка пищи
- Контроль воздуха в помещениях
- Химическая индустрия
- Индустриальные осушители
- Дайвинг

Размеры



Серия AN-O2G



Описание

Анализатор содержания кислорода с циркониевым сенсором

Давление: от 0.3 до 2 бар

Температура: от -10°C до 50°C

Подсоединение: Обжимной фитинг 1/4" и 1/8" по запросу

Расход: от 200 до 800 мл/мин

Серия AN-O2G

Кодировка	Корпус	Давление	Выходной сигнал	Диапазоны измерений	Рекомендуемый расход
AN-O2G	Алюминий	от 0.3 до 2 бар	4-20мА	10.00-99.99%	200-800 мл/мин

Технические параметры

- Диапазоны измерений: 10.00-99.99%
- Точность: менее 1% от диапазона измерения при постоянных внешних условиях
- Применение: анализ содержания кислорода 10.00-99.99% в инертных газах, смесях и др. газах
- Калибровка: Поверочной смесью кислород/азот
- Компенсация: барометрического давления и температуры
- Подсоединения: обжимной фитинг ¼" или 1/8" по запросу
- Сбор данных: через настраиваемый интервал времени
- Дисплей: жидкокристаллический; точность 0.01%;
- Корпус: крашенный алюминий 110мм(высота)х190мм(ширина)х240мм(глубина)
- Рекомендуемый расход: от 200 до 800мл/мин
- Давление: входное давление 0.3-2бар
- Питание: стандартное 220V (AC170-264VAC, 50/60Hz)
- Время отклика: менее 10 секунд
- Комплектация: ротаметр с возможностью регулировки расхода
- Чувствительность: до 0.5% от диапазона измерения
- Срок службы сенсора: 36 месяца при 25°C и давлении 1бар
- Выходной сигнал: 4-20мА или 0-10В (опция)
- Рабочая температура: от -10 до 50°C
- Гарантия: 20месяцев

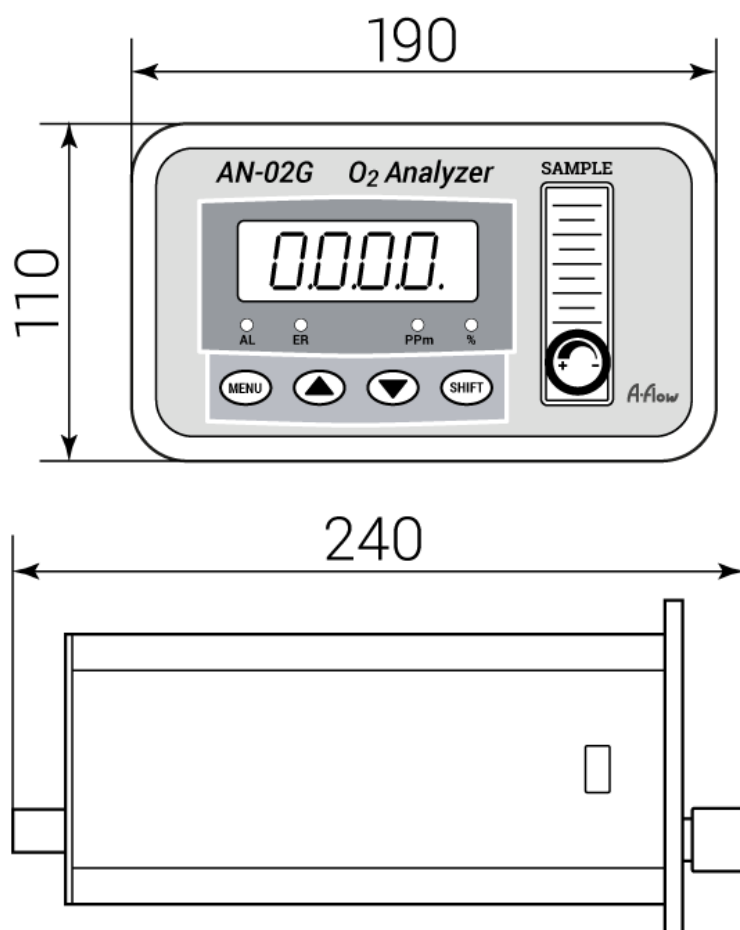
Особенности

- Точный циркониевый датчик
- Калибровка по одной точке
- Протокол RS232 (RS485 по запросу)
- Низкое энергопотребление
- Малое время прогрева

Применения

- Котельные
- Медицина, инкубаторы, системы дыхания
- Биохимия
- Упаковка пищи
- Контроль воздуха в помещениях
- Химическая индустрия
- Индустриальные осушители
- Дайвинг

Размеры



Серия AN-HUA



Описание

Анализатор влажности с циркониевым сенсором

Температура: от 0°C до 700°C

Подсоединение: Погружной шток

Серия AN-HUA

Кодировка	Диапазоны измерений
AN-HUA	0-50%, 0-95%

Технические параметры

- Диапазоны измерений: 0-50%, 0-95%
- Точность: $\pm 1.5\%$ от диапазона измерения при постоянных внешних условиях
- Применение: анализ влажности горючих газов, инертных газов, смесей и др. газов
- Компенсация: барометрического давления и температуры
- Подсоединения: погружной шток
- Сбор данных: через настраиваемый интервал времени
- Дисплей: жидкокристаллический; Деление 0.01%
- Питание: стандартное 220V (AC170-264VAC, 50/60Hz)
- Срок службы сенсора: более 3х лет при 25°C и 1Атм
- Выходной сигнал: 4-20мА, RS232
- Рабочая температура: от 0 до +350°C и от 0 до 700°C
- Гарантия: 12месяцев

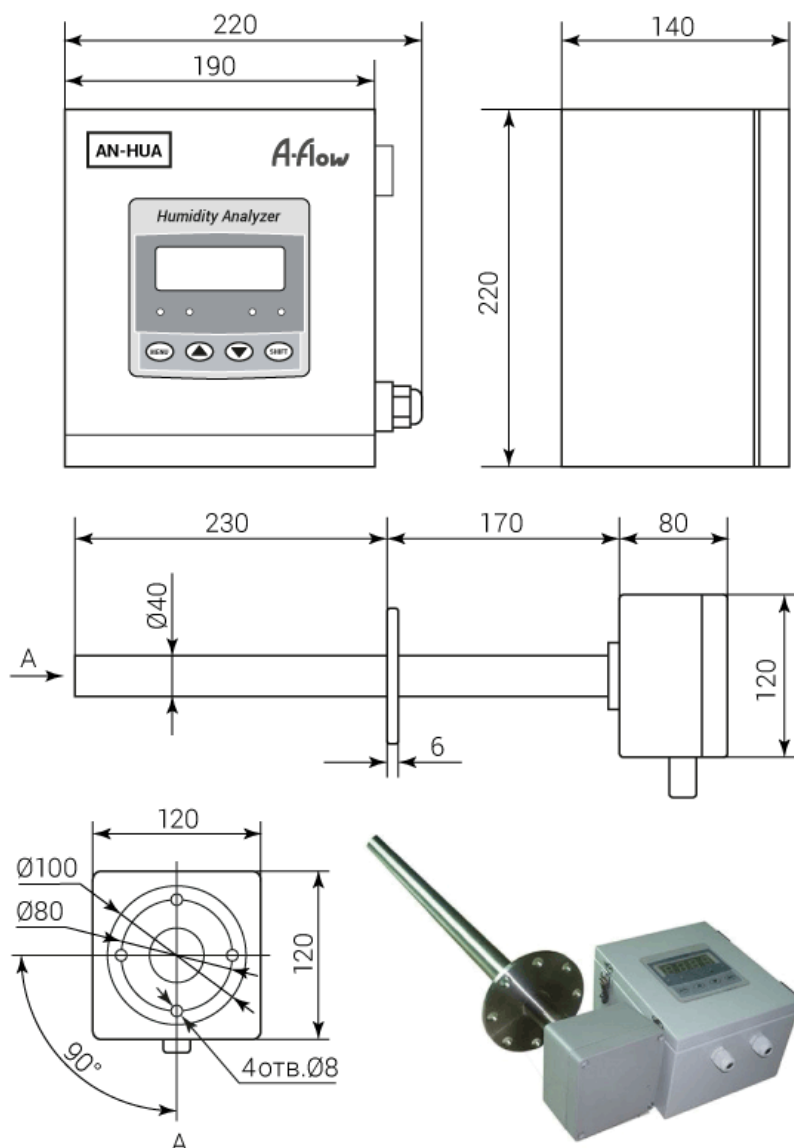
Особенности

- Высокая точность
- Простота установки и использования
- Протокол RS232
- Малое энергопотребление

Применения

- Теплостанции
- Осушка
- Химическое производство
- Пищевая промышленность

Размеры



По вопросам продаж и поддержки обращайтесь:

Архангельск (8182)63-90-72
 Астана +7(7172)727-132
 Белгород (4722)40-23-64
 Брянск (4832)59-03-52
 Владивосток (423)249-28-31
 Волгоград (844)278-03-48
 Вологда (8172)26-41-59
 Воронеж (473)204-51-73
 Екатеринбург (343)384-55-89
 Иваново (4932)77-34-06
 Ижевск (3412)26-03-58
 Казань (843)206-01-48

Калининград (4012)72-03-81
 Калуга (4842)92-23-67
 Кемерово (3842)65-04-62
 Киров (8332)68-02-04
 Краснодар (861)203-40-90
 Красноярск (391)204-63-61
 Курск (4712)77-13-04
 Липецк (4742)52-20-81
 Магнитогорск (3519)55-03-13
 Москва (495)268-04-70
 Мурманск (8152)59-64-93
 Набережные Челны (8552)20-53-41

Нижний Новгород (831)429-08-12
 Новокузнецк (3843)20-46-81
 Новосибирск (383)227-86-73
 Орел (4862)44-53-42
 Оренбург (3532)37-68-04
 Пенза (8412)22-31-16
 Пермь (342)205-81-47
 Ростов-на-Дону (863)308-18-15
 Рязань (4912)46-61-64
 Самара (846)206-03-16
 Санкт-Петербург (812)309-46-40
 Саратов (845)249-38-78

Смоленск (4812)29-41-54
 Сочи (862)225-72-31
 Ставрополь (8652)20-65-13
 Тверь (4822)63-31-35
 Томск (3822)98-41-53
 Тула (4872)74-02-29
 Тюмень (3452)66-21-18
 Ульяновск (8422)24-23-59
 Уфа (347)229-48-12
 Челябинск (351)202-03-61
 Череповец (8202)49-02-64
 Ярославль (4852)69-52-93

Эл. почта: awf@nt-rt.ru

Сайт: <http://aflow.nt-rt.ru>