

## **Защитные гильзы.**

### **Техническое описание.**

#### **По вопросам продаж и поддержки обращайтесь:**

**Архангельск** (8182)63-90-72  
**Астана** +7(7172)727-132  
**Белгород** (4722)40-23-64  
**Брянск** (4832)59-03-52  
**Владивосток** (423)249-28-31  
**Волгоград** (844)278-03-48  
**Вологда** (8172)26-41-59  
**Воронеж** (473)204-51-73  
**Екатеринбург** (343)384-55-89  
**Иваново** (4932)77-34-06  
**Ижевск** (3412)26-03-58  
**Казань** (843)206-01-48

**Калининград** (4012)72-03-81  
**Калуга** (4842)92-23-67  
**Кемерово** (3842)65-04-62  
**Киров** (8332)68-02-04  
**Краснодар** (861)203-40-90  
**Красноярск** (391)204-63-61  
**Курск** (4712)77-13-04  
**Липецк** (4742)52-20-81  
**Магнитогорск** (3519)55-03-13  
**Москва** (495)268-04-70  
**Мурманск** (8152)59-64-93  
**Набережные Челны** (8552)20-53-41

**Нижний Новгород** (831)429-08-12  
**Новокузнецк** (3843)20-46-81  
**Новосибирск** (383)227-86-73  
**Орел** (4862)44-53-42  
**Оренбург** (3532)37-68-04  
**Пенза** (8412)22-31-16  
**Пермь** (342)205-81-47  
**Ростов-на-Дону** (863)308-18-15  
**Рязань** (4912)46-61-64  
**Самара** (846)206-03-16  
**Санкт-Петербург** (812)309-46-40  
**Саратов** (845)249-38-78

**Смоленск** (4812)29-41-54  
**Сочи** (862)225-72-31  
**Ставрополь** (8652)20-65-13  
**Тверь** (4822)63-31-35  
**Томск** (3822)98-41-53  
**Тула** (4872)74-02-29  
**Тюмень** (3452)66-21-18  
**Ульяновск** (8422)24-23-59  
**Уфа** (347)229-48-12  
**Челябинск** (351)202-03-61  
**Череповец** (8202)49-02-64  
**Ярославль** (4852)69-52-93

**Эл. почта:** [awf@nt-rt.ru](mailto:awf@nt-rt.ru)

**Сайт:** <http://aflow.nt-rt.ru>

## ЗАЩИТНЫЕ ГИЛЬЗЫ ФЛАНЦЕВЫЕ

Расход

Уровень

Температура

Давление

### Технические параметры

Серии: сварные - WSF, WLF

Из цельного металлопроката: BSF, BLF, BTF, BTLF, BPSF, BPLF

Материал: SS304, SS316, SS316L, Монель, Хастеллой C276, Латунь, Углеродистая сталь, Титан (специальный материал доступен по запросу)

Подсоединение к процессу: фланцевое 1/2"-4", типы фланцев - ANSI, DIN, JIS (по запросу)

Подсоединение инструмента: NPT 1/2", NPT 3/4" внутр. (по запросу)

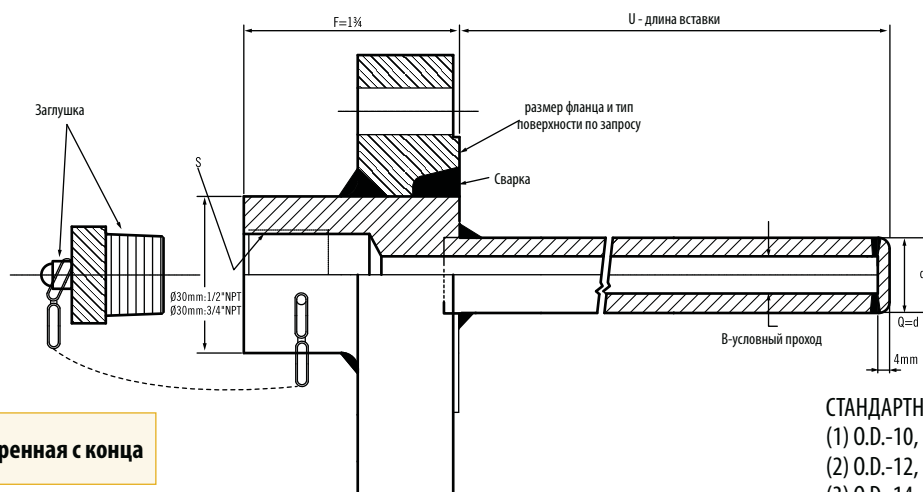


### Серии защитных гильз

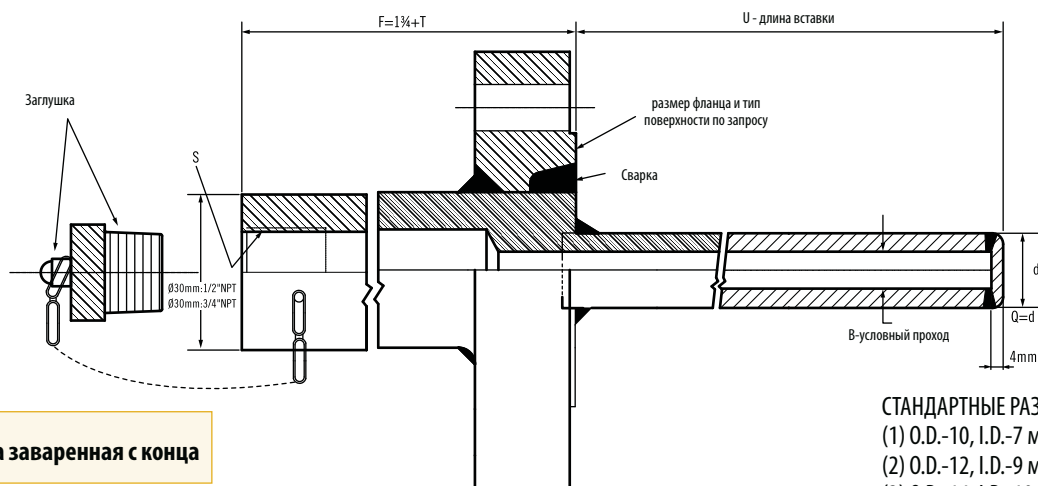
\*F: Размер F обозначен для фланцев ДУ 20-50 и давлений Ру10, Ру16

Для других размеров и давлений длина F в соответствии со стандартом

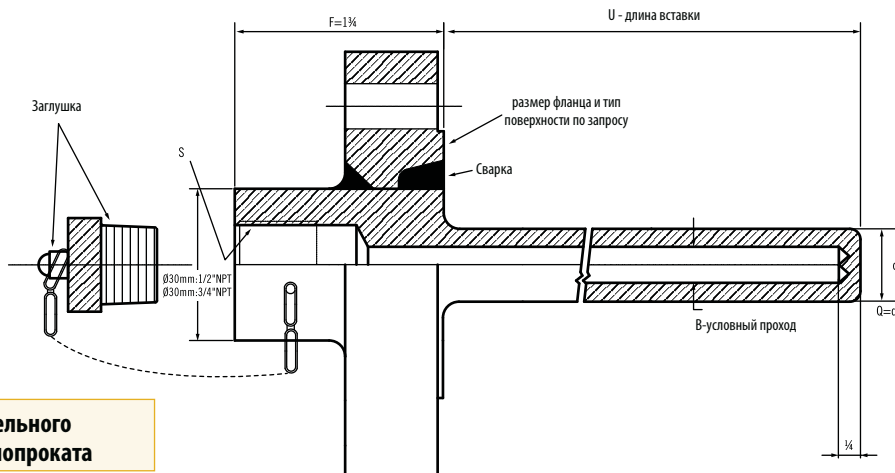
#### Серия : WSF (Сварной фланцевый тип)



#### Серия : WLF (Удлиненный сварной фланцевый тип)

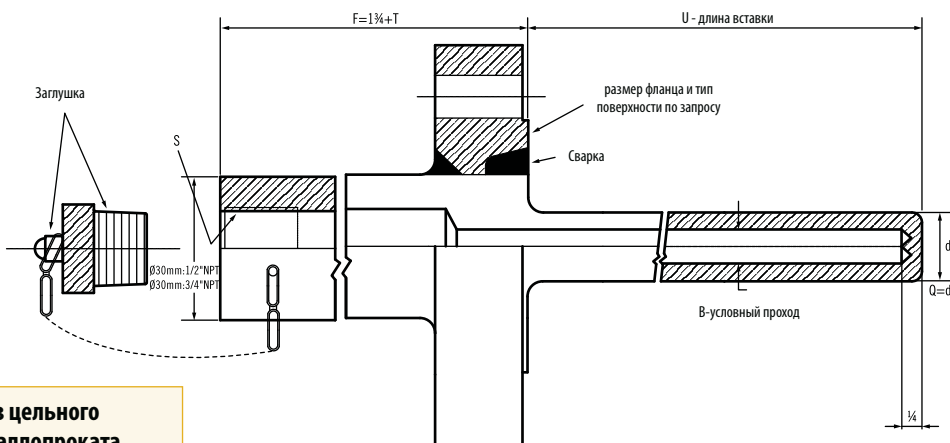


## Серия : BSF (Цилиндрический стандартный тип)



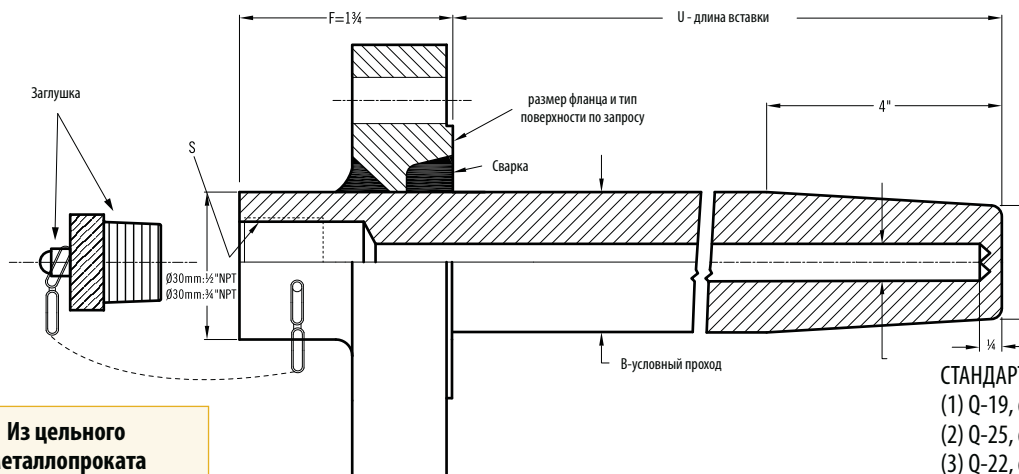
Из цельного металлопроката

## Серия : BLF (Цилиндрический удлиненный тип)



Из цельного металлопроката

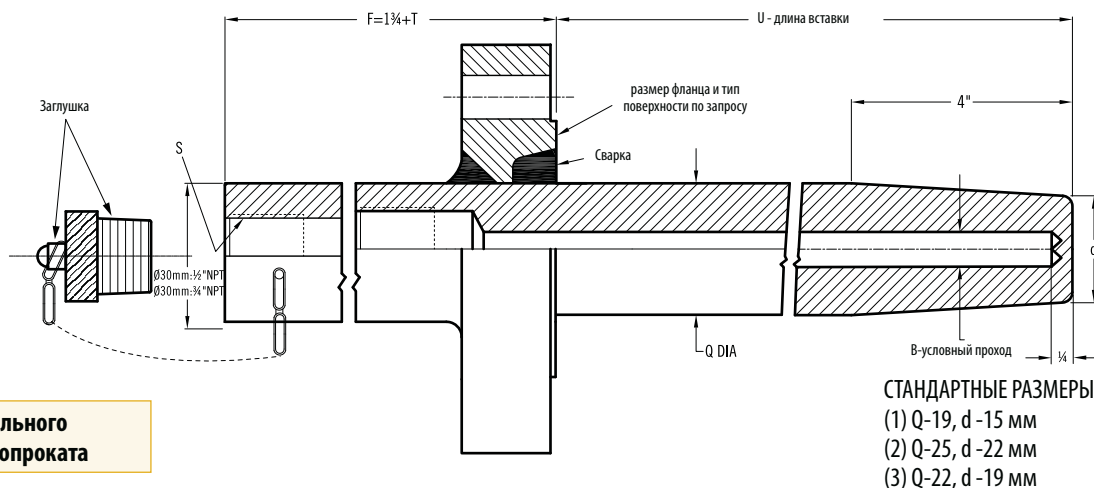
## Серия : BTF (Конический стандартный тип)



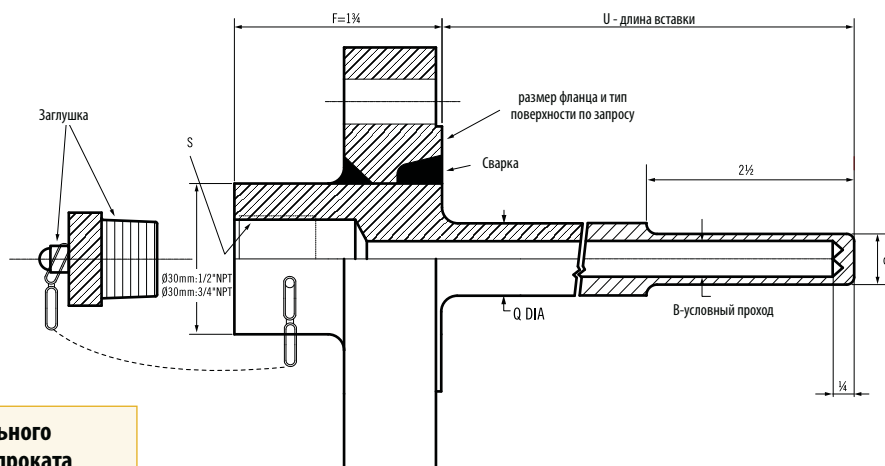
Из цельного металлопроката

СТАНДАРТНЫЕ РАЗМЕРЫ:  
 (1) Q-19, d -15 мм  
 (2) Q-25, d -22 мм  
 (3) Q-22, d -19 мм

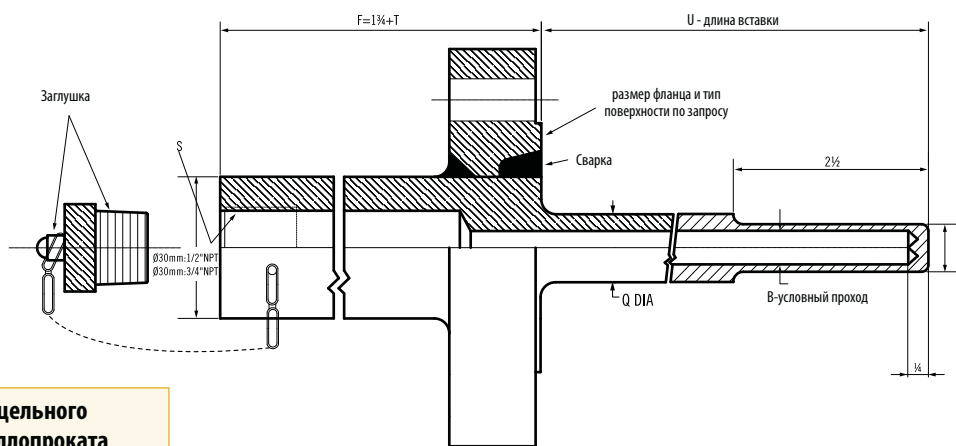
## Серия : BTLF (Конический удлиненный тип)



## Серия : BPSF (Ступенчатый стандартный тип)



## Серия : BPLF (Ступенчатый удлиненный тип)





# ЗАЩИТНЫЕ ГИЛЬЗЫ РЕЗЬБОВЫЕ

## Технические параметры

Серии: сварные - WST, WLT

Из цельного металлопроката: BST, BLT, BTT, BTLT, BPSP, BPLT

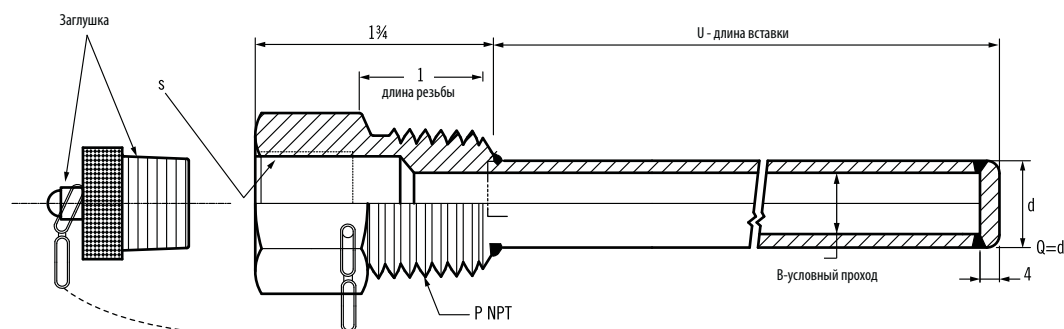
Материал: SS304, SS316, SS316L, Монель, Хастеллой C276, Латунь, Углеродистая сталь, Титан  
(специальный материал доступен по запросу)

Подсоединение к процессу: 1/2"-2"

Подсоединение инструмента: NPT 1/2", NPT 3/4" внутр. (по запросу)



### Серия : WST (Сварной фланцевый тип)

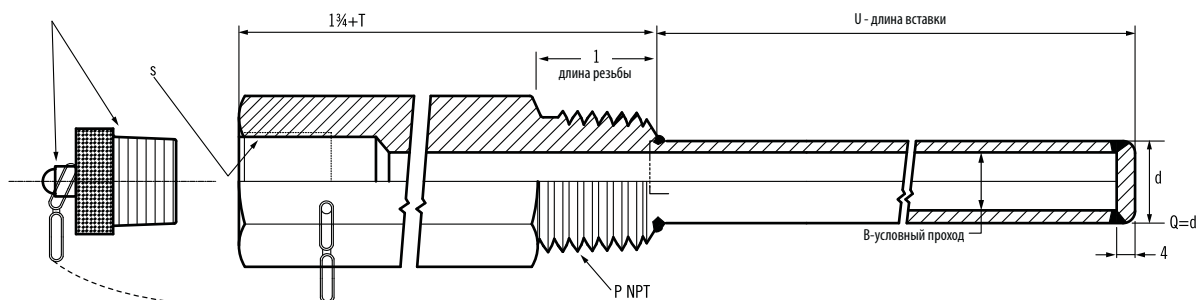


Трубка заваренная с конца

СТАНДАРТНЫЕ РАЗМЕРЫ:

- (1) O.D.-10, I.D.-7 мм
- (2) O.D.-12, I.D.-9 мм
- (3) O.D.-14, I.D.-10 мм

### Серия : WLT (Удлиненный сварной резьбовой тип)

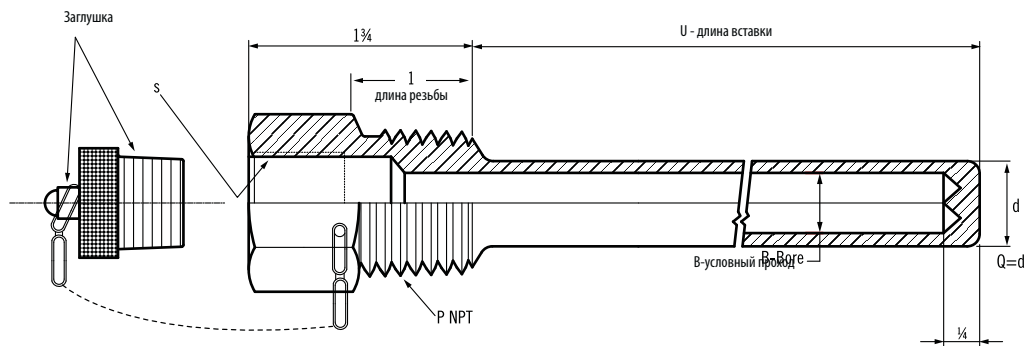


Трубка заваренная с конца

СТАНДАРТНЫЕ РАЗМЕРЫ:

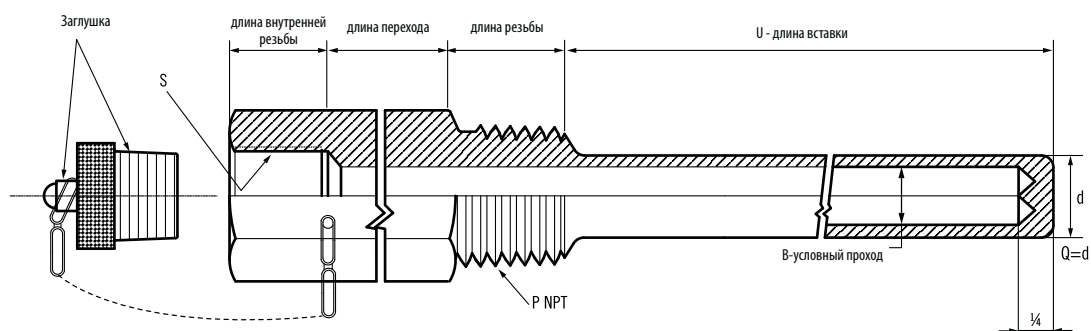
- (1) O.D.-10, I.D.-7 мм
- (2) O.D.-12, I.D.-9 мм
- (3) O.D.-14, I.D.-10 мм

### Серия : BST (Цилиндрический стандартный резьбовой тип)



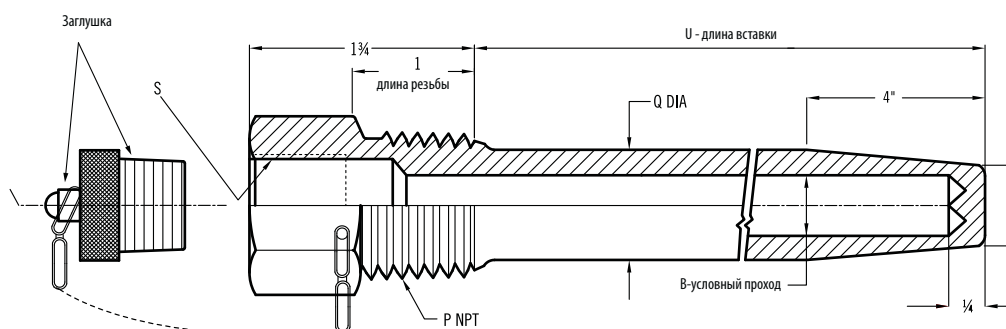
Из цельного  
металлопроката

### Серия : BLT (Цилиндрический удлиненный резьбовой тип)



Из цельного  
металлопроката

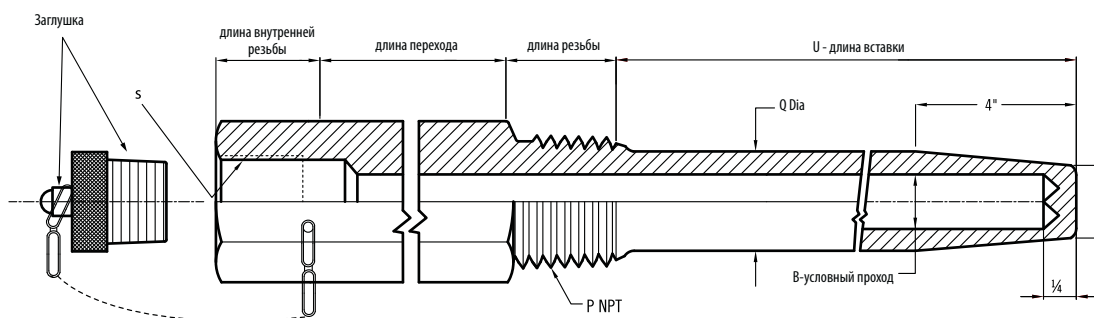
### Серия : BTT (Конический стандартный резьбовой тип)



Из цельного  
металлопроката

Стандартные: Q x d  
(1) 19 x 15mm  
(2) 25 x 22mm  
(3) 22 x 19mm

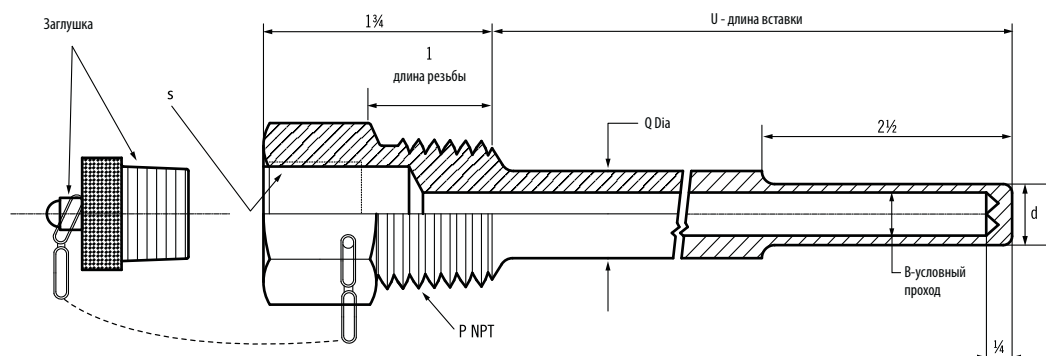
## Серия : VTLT (Конический удлиненный резьбовой тип)



Из цельного металлопроката

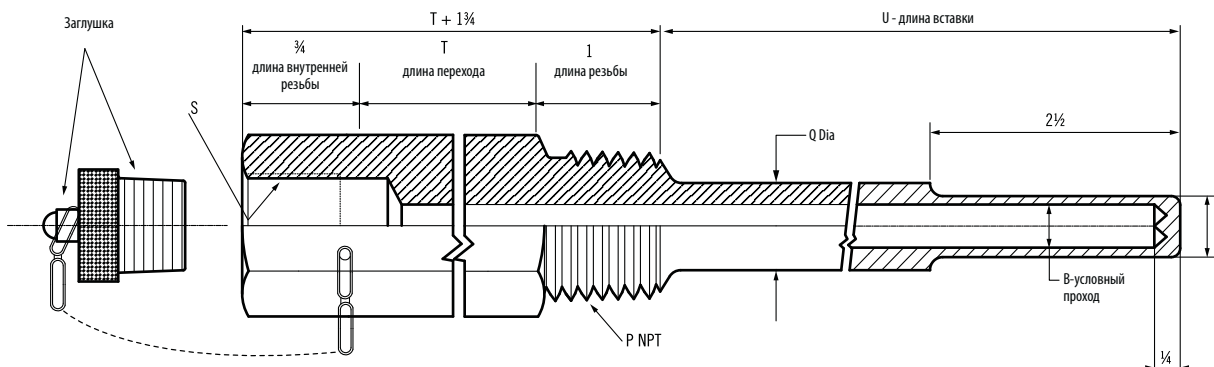
Стандартный: Q x d  
 (1) 19 x 15mm  
 (2) 25 x 22mm  
 (3) 22 x 19mm

## Серия : VPST (Ступенчатый стандартный резьбовой тип)



Из цельного металлопроката

## Серия : VPLT (Ступенчатый удлиненный резьбовой тип)



Из цельного металлопроката





# ДРУГИЕ ТИПЫ ЗАЩИТНЫХ ГИЛЬЗ

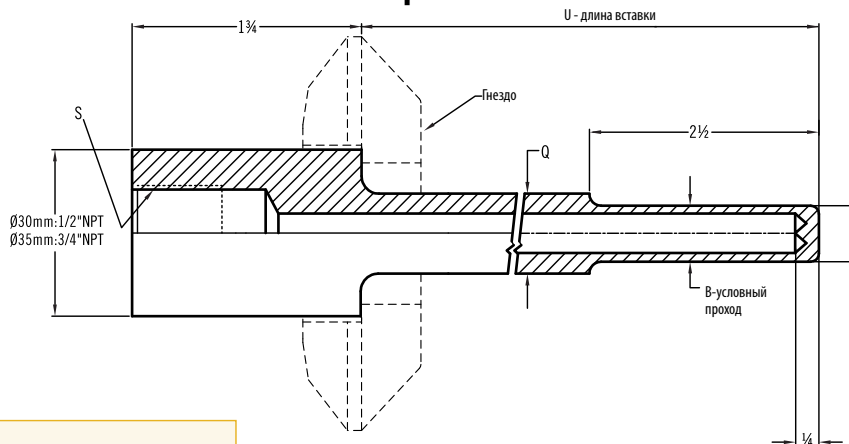
Расход

Уровень

Температура

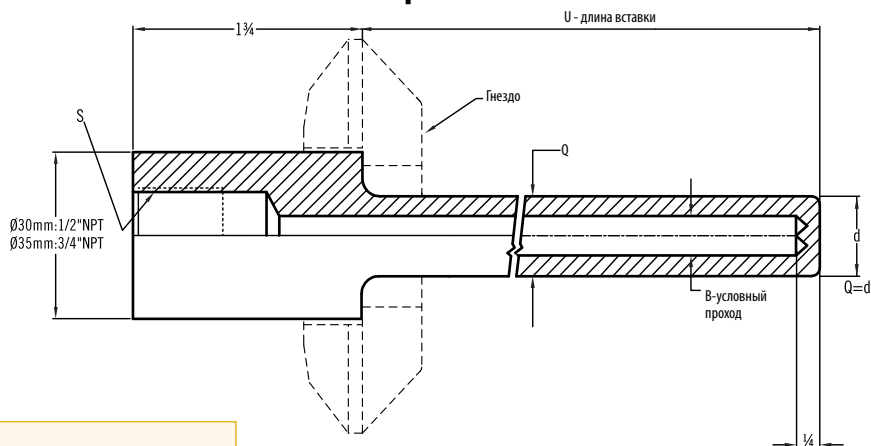
Давление

## Серия : SWP



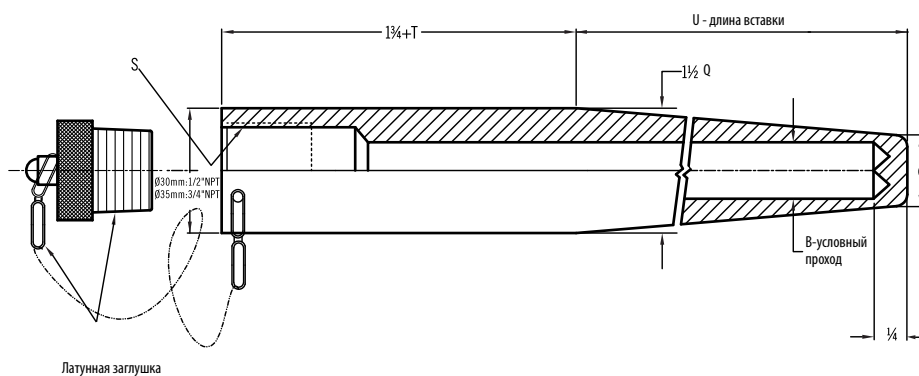
Приварной тип

## Серия : SWS



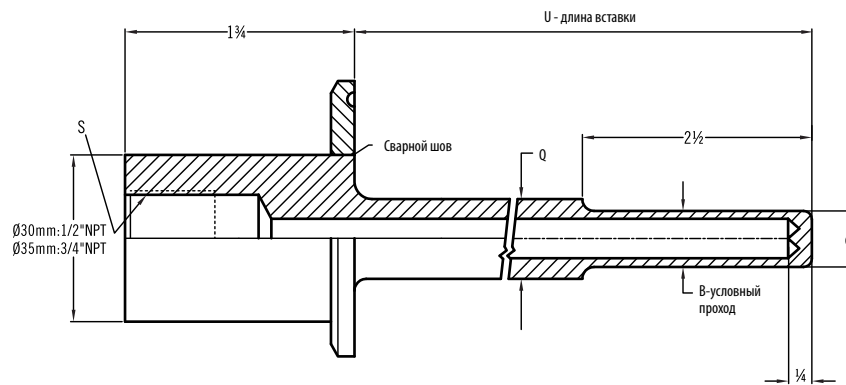
Приварной тип

## Серия : WDN



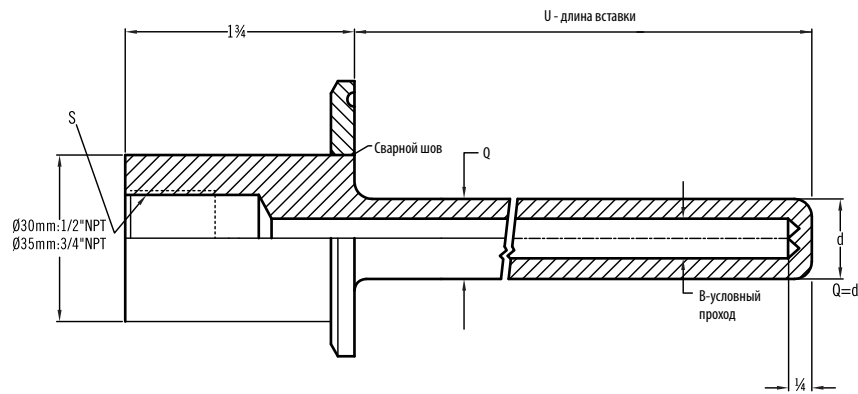
Вварной тип

Серия : SCP



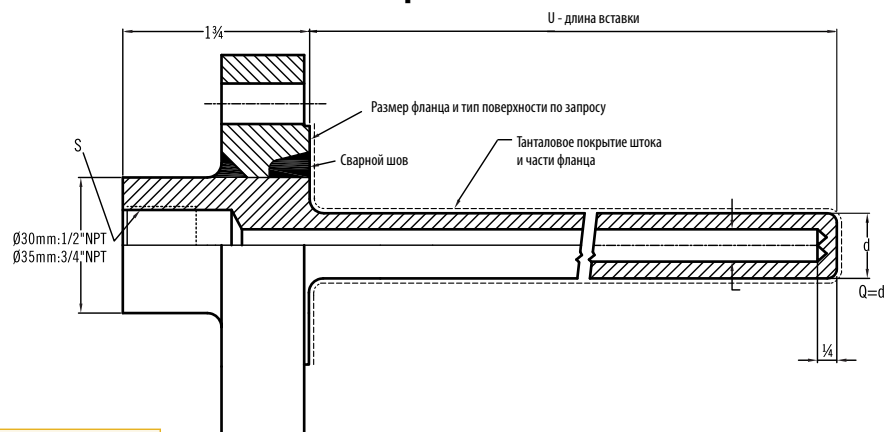
Под санитарный фланец

Серия : SCS

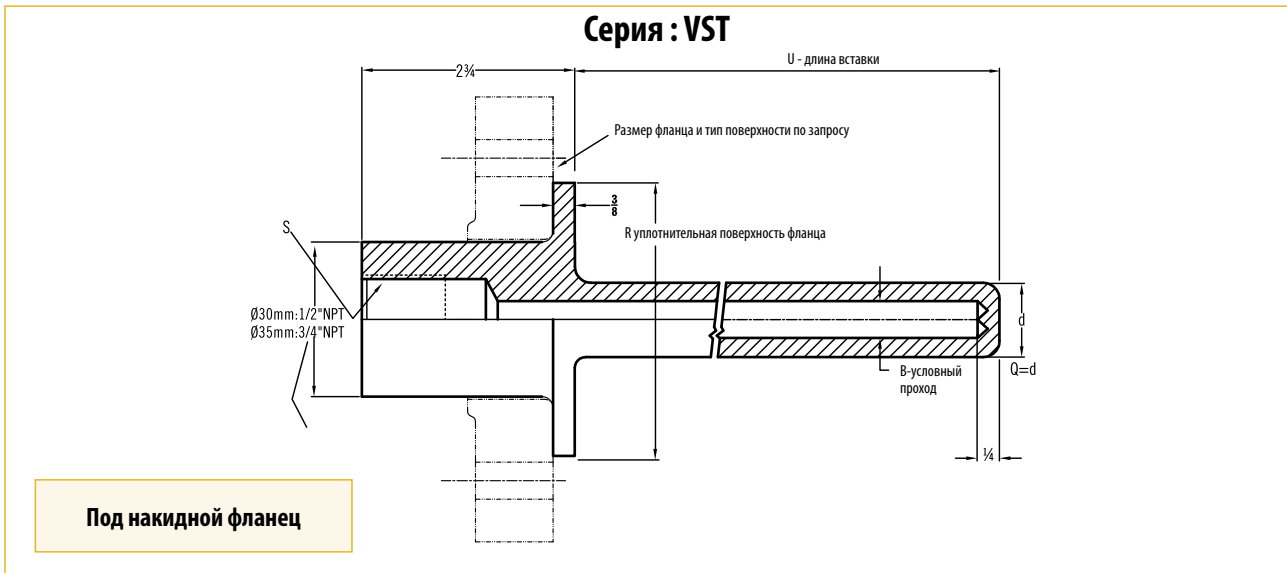


Под санитарный фланец

Серия : JAT



Станталовым покрытием



Под накладной фланец

## Подбор заказного кода

<b>SWP</b>	-	<b>CS</b>	-	<b>1</b>	-	<b>300мм</b>	-	<b>A</b>	-	<b>75мм</b>	-	<b>19мм</b>	-	<b>15мм</b>	-	<b>7мм</b>	-	<b>Y</b>
------------	---	-----------	---	----------	---	--------------	---	----------	---	-------------	---	-------------	---	-------------	---	------------	---	----------

Серия
SWP
SWS
WDN
SCP
SCS
JAT
VST

Подсоединение к процессу	
1	Нет
2	Да (укажите размер)

S-Подсоединение реле	
A	NPT 1/2" внутр.
B	NPT 3/4" внутр.
0	Опция

"d" диаметр (мм)	
Напишите требуемый диаметр: например, 15 мм	

Заглушка	
Y	Да
N	Нет

Материал	
CS	Углеродистая сталь
S1	Нерж. сталь 304
S2	Нерж. сталь 316
S3	Нерж. сталь 316L
MO	Монель
HC	Хастеллой C276
Ti	Титан
OP	Другой по запросу (обозначьте материал)

"U" длина вставки	
Укажите требуемую длину	

"Q" диаметр (мм)	
Напишите требуемый диаметр: Например, 20мм	

В-условный проход	
Напишите требуемый диаметр: Например, 7 мм	

Длина перехода "T"	
No	Нет
	Да (укажите длину)

### По вопросам продаж и поддержки обращайтесь:

Архангельск (8182)63-90-72  
 Астана +7(7172)727-132  
 Белгород (4722)40-23-64  
 Брянск (4832)59-03-52  
 Владивосток (423)249-28-31  
 Волгоград (844)278-03-48  
 Вологда (8172)26-41-59  
 Воронеж (473)204-51-73  
 Екатеринбург (343)384-55-89  
 Иваново (4932)77-34-06  
 Ижевск (3412)26-03-58  
 Казань (843)206-01-48

Калининград (4012)72-03-81  
 Калуга (4842)92-23-67  
 Кемерово (3842)65-04-62  
 Киров (8332)68-02-04  
 Краснодар (861)203-40-90  
 Красноярск (391)204-63-61  
 Курск (4712)77-13-04  
 Липецк (4742)52-20-81  
 Магнитогорск (3519)55-03-13  
 Москва (495)268-04-70  
 Мурманск (8152)59-64-93  
 Набережные Челны (8552)20-53-41

Нижний Новгород (831)429-08-12  
 Новокузнецк (3843)20-46-81  
 Новосибирск (383)227-86-73  
 Орел (4862)44-53-42  
 Оренбург (3532)37-68-04  
 Пенза (8412)22-31-16  
 Пермь (342)205-81-47  
 Ростов-на-Дону (863)308-18-15  
 Рязань (4912)46-61-64  
 Самара (846)206-03-16  
 Санкт-Петербург (812)309-46-40  
 Саратов (845)249-38-78

Смоленск (4812)29-41-54  
 Сочи (862)225-72-31  
 Ставрополь (8652)20-65-13  
 Тверь (4822)63-31-35  
 Томск (3822)98-41-53  
 Тула (4872)74-02-29  
 Тюмень (3452)66-21-18  
 Ульяновск (8422)24-23-59  
 Уфа (347)229-48-12  
 Челябинск (351)202-03-61  
 Череповец (8202)49-02-64  
 Ярославль (4852)69-52-93

Эл. почта: [awf@nt-rt.ru](mailto:awf@nt-rt.ru)

Сайт: <http://aflow.nt-rt.ru>