

Вентили игольчатые криогенные.

Модели VNCL-BR, VNCL-SS, VNCS-BR, VNCS-SS, VNCN-BR, VNCH-BR, VBCP-SS, VNCV-SS

По вопросам продаж и поддержки обращайтесь:

Архангельск (8182)63-90-72
Астана +7(7172)727-132
Белгород (4722)40-23-64
Брянск (4832)59-03-52
Владивосток (423)249-28-31
Волгоград (844)278-03-48
Вологда (8172)26-41-59
Воронеж (473)204-51-73
Екатеринбург (343)384-55-89
Иваново (4932)77-34-06
Ижевск (3412)26-03-58
Казань (843)206-01-48

Калининград (4012)72-03-81
Калуга (4842)92-23-67
Кемерово (3842)65-04-62
Киров (8332)68-02-04
Краснодар (861)203-40-90
Красноярск (391)204-63-61
Курск (4712)77-13-04
Липецк (4742)52-20-81
Магнитогорск (3519)55-03-13
Москва (495)268-04-70
Мурманск (8152)59-64-93
Набережные Челны (8552)20-53-41

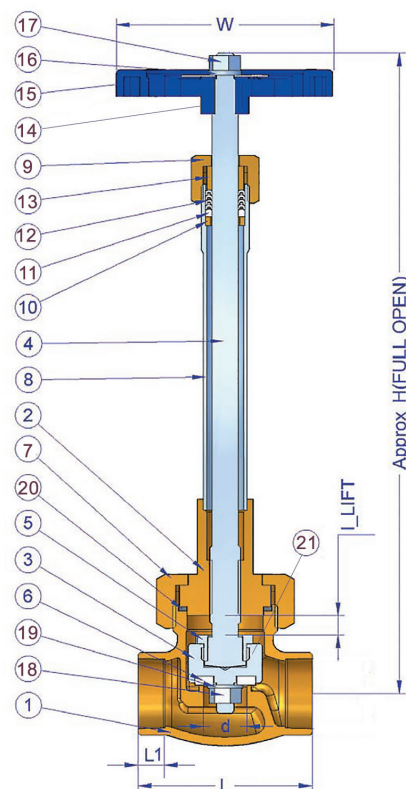
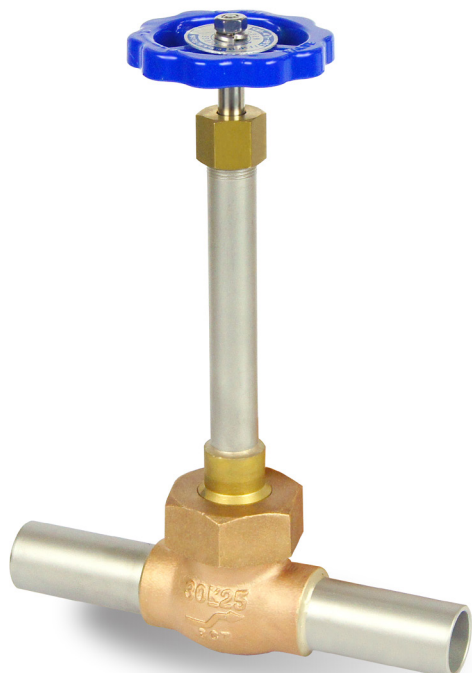
Нижний Новгород (831)429-08-12
Новокузнецк (3843)20-46-81
Новосибирск (383)227-86-73
Орел (4862)44-53-42
Оренбург (3532)37-68-04
Пенза (8412)22-31-16
Пермь (342)205-81-47
Ростов-на-Дону (863)308-18-15
Рязань (4912)46-61-64
Самара (846)206-03-16
Санкт-Петербург (812)309-46-40
Саратов (845)249-38-78

Смоленск (4812)29-41-54
Сочи (862)225-72-31
Ставрополь (8652)20-65-13
Тверь (4822)63-31-35
Томск (3822)98-41-53
Тула (4872)74-02-29
Тюмень (3452)66-21-18
Ульяновск (8422)24-23-59
Уфа (347)229-48-12
Челябинск (351)202-03-61
Череповец (8202)49-02-64
Ярославль (4852)69-52-93

Эл. почта: awf@nt-rt.ru

Сайт: <http://aflow.nt-rt.ru>

Материал	Изделие	Размер
Латунь	Криогенный вентиль с длинным штоком	Ду от 8 до 50 мм



► МАТЕРИАЛЫ

№	Наименование	Материал	11	Уплотнение сальника	PTFE
1	Корпус	BC6	12	Сальник	PTFE
2	Крышка корпуса	BC6	13	Сальник	C3604
3	Клапанный диск	C3604	14	Рукоятка	ALDC8
4	Шток	STS304	15	Табличка с кодом	Aluminium
5	Гайка, связывающая шток и диск	C3604	16	Шайба-гровер	STS304
6	Седельное кольцо	PCTFE	17	Гайка	STS304
7	Гайка	BC6	18	Гайка	STS304
8	Труба	STS304	19	Шайба	STS304
9	Гайка Сальника	C3604	20	Уплотнение	#7020
10	Кольцо сальника	C3604	21	Фиксирующий болт	STS304

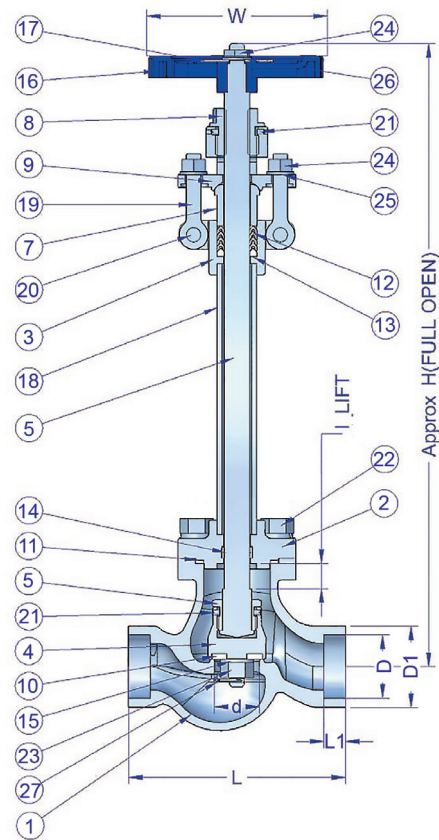
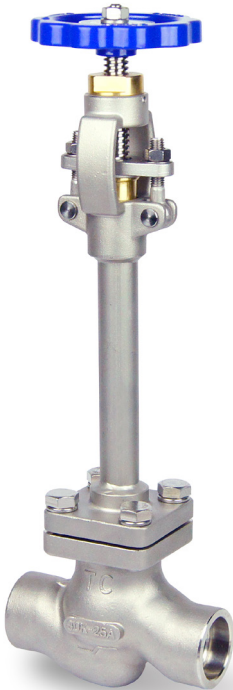
► РАЗМЕРЫ

Клапан под приварку		Клапан резьбовой		Ød	L	L1	I	H	ØW
VNCL-8-WP-BR	¼" (Ду 8)	VNCL-8-FN-BR	NPT ¼"	13	65	8.6	8	187	65
VNCL-10-WP-BR	3/8" (Ду 10)	VNCL-10-FN-BR	NPT 3/8"	13	65	8.6	8	187	65
VNCL-15-WP-BR	½" (Ду 15)	VNCL-15-FN-BR	NPT ½"	20	65	10	9	235	80
VNCL-20-WP-BR	¾" (Ду 20)	VNCL-20-FN-BR	NPT ¾"	25	80	11.5	11	290	100
VNCL-25-WP-BR	1" (Ду 25)	VNCL-25-FN-BR	NPT 1"	25	80	11.5	11.5	290	100
VNCL-40-WP-BR	1½" (Ду 40)	VNCL-40-FN-BR	NPT 1½"	40	120	14	18	375	140
VNCL-50-WP-BR	2" (Ду 50)	VNCL-50-FN-BR	NPT 2"	50	140	18	21	385	140

► СПЕЦИФИКАЦИЯ

- Рабочее давление: 30 бар
- Рабочая температура: от -196°C до 60°C
- Среда: криогенная жидкость

Материал	Изделие	Размер
SCS13	Криогенный вентиль с длинным штоком	Ду от 15 до 50 мм



► МАТЕРИАЛЫ

No	Наименование	Материал			
1	Корпус	SSC13	14	Кольцо	PTFE
2	Крышка корпуса	SSC13	15	Шайба	STS304
3	Втулка	SSC13	16	Ручка	ALDC-12
4	Клапанный диск	STS304	17	Табличка с кодом	A1100
5	Гайка, связывающая шток и диск	STS304	18	Трубка	STS304
6	Шток	STS304	19	Болт	STS304
7	Сальник	C3604	20	Шпилька	STS304
8	Резьбовая втулка	C3604	21	Винт	STS304
9	Фланец сальника	SSC13	22	Болт	STS304
10	Седельное кольцо клапанного диска	PCTFE	23	Гайка	STS304
11	Уплотнение	V#7020	24	Гайка	STS304
12	Сальник	PTFE	25	Шайба-гровер	STS304
13	Основание сальника	PTFE	26	Шайба-гровер	STS304
			27	Шпилька	STS304

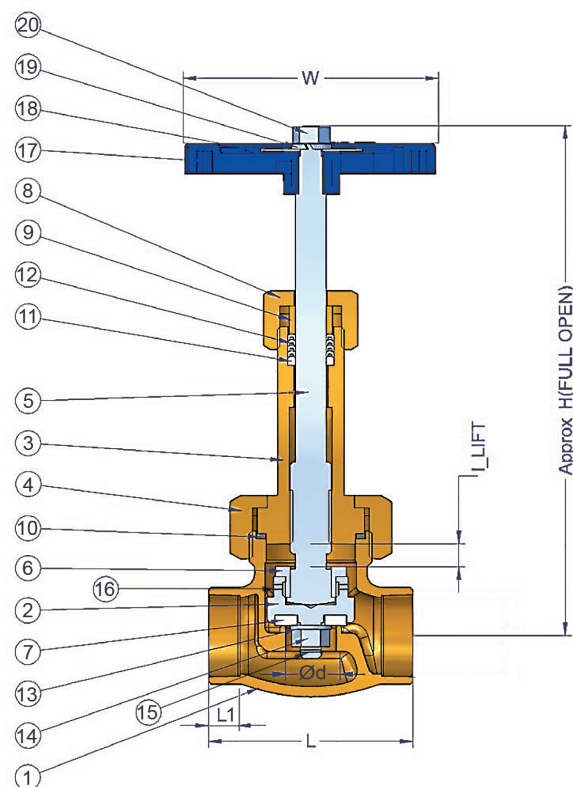
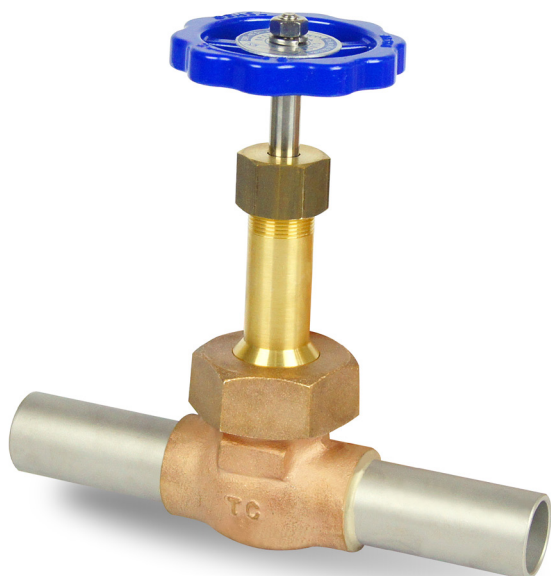
► РАЗМЕРЫ

	Клапан под приварку	Клапан резьбовой	Ød	ØD	ØD1	L	L1	I	H	ØW	
VNCL-15-WS-SS	½" (Ду 15)	VNCL-15-FN-SS	NPT ½"	15	22.2	31	90	9	11	353	100
VNCL-20-WS-SS	¾" (Ду 20)	VNCL-20-FN-SS	NPT ¾"	20	28.0	38	100	10	12	356	100
VNCL-25-WS-SS	1" (Ду 25)	VNCL-25-FN-SS	NPT 1"	25	34.8	45	120	12	12	358	100
VNCL-40-WS-SS	1½" (Ду 40)	VNCL-40-FN-SS	NPT 1½"	40	49.4	61	150	13	16	462	140
VNCL-50-WS-SS	2" (Ду 50)	VNCL-50-FN-SS	NPT 2"	50	61.2	73	180	15	18	472	140

► СПЕЦИФИКАЦИЯ

- Рабочее давление : 30 бар
- Рабочая температура : от -196°C до 60°C
- Среда: криогенная жидкость

Материал	Изделие	Размер
Латунь	Криогенный вентиль с коротким штоком	Ду от 8 до 50 мм



► МАТЕРИАЛЫ

№	Наименование	Материал	№	Наименование	Материал
1	Корпус	BC7	11	Основание сальника	PTFE
2	Клапанный диск	C3604	12	Сальник	PTFE
3	Крышка корпуса	BC7	13	Шайба	STS304
4	Гайка крышки	BC7	14	Гайка	STS304
5	Шток	STS304	15	Шпилька	STS304
6	Гайка, связывающая шток и диск	C3604	16	Фиксирующий болт	STS304
7	Седельный диск	PTFE	17	Рукоятка	ALDC8
8	Гайка сальника	C3604	18	Табличка с кодом	A1100P
9	Сальник	C3604	19	Шайба-гровер	STS304
10	Уплотнение	#7020	20	Гайка	STS304

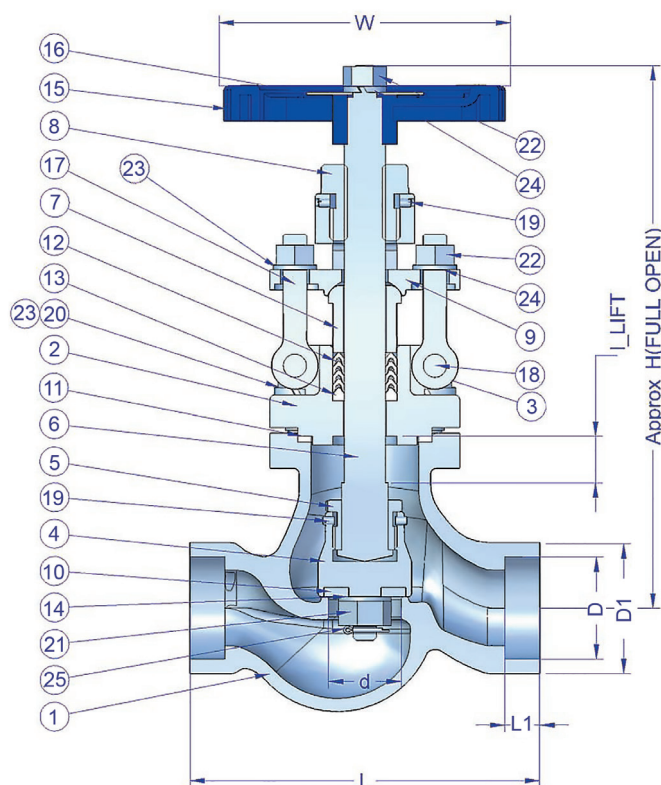
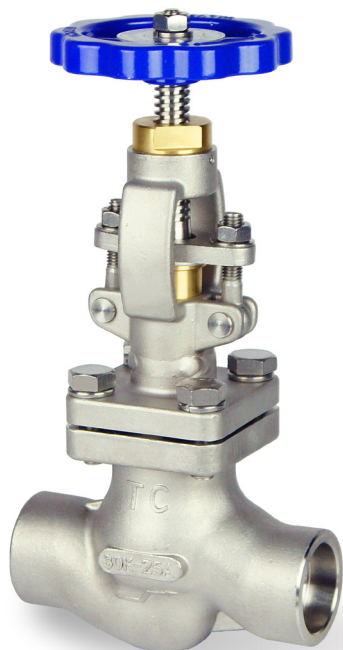
► РАЗМЕРЫ

Клапан под приварку		Клапан резьбовой		∅d	L	L1	I	H	∅W
VNCS-8-WP-BR	1/4" (Ду 8)	VNCS-8-FN	NPT 1/4"	13	65	8.6	8	130	65
VNCS-10-WP-BR	3/8" (Ду 10)	VNCS-10-FN	NPT 3/8"	13	65	8.6	8	130	65
VNCS-15-WP-BR	1/2" (Ду 15)	VNCS-15-FN	NPT 1/2"	15	65	10	9	170	80
VNCS-20-WP-BR	3/4" (Ду 20)	VNCS-20-FN	NPT 3/4"	20	80	11.5	11	200	100
VNCS-25-WP-BR	1" (Ду 25)	VNCS-25-FN	NPT 1"	25	80	11.5	11	200	100
VNCS-40-WP-BR	1 1/2" (Ду 40)	VNCS-40-FN	NPT 1 1/2"	40	120	14	18	255	140
VNCS-50-WP-BR	2" (Ду 50)	VNCS-50-FN	NPT 2"	50	140	18	21	260	140

► СПЕЦИФИКАЦИЯ

- Рабочее давление : 30 бар
- Рабочая температура : от -40°C до 60°C
- Среда: криогенный газ

Материал	Изделие	Размер
SCS13	Криогенный вентиль с коротким штоком	Ду от 15 до 50 мм



► МАТЕРИАЛЫ

№	Наименование	Материал	№	Наименование	Материал
1	Корпус	SSC13	13	Основание сальника	PTFE
2	Крышка корпуса	SSC13	14	Шайба	STS304
3	Втулка	SSC13	15	Ручка	ALDC-12
4	Клапанный диск	STS304	16	Табличка с кодом	A1100
5	Гайка, связывающая шток и диск	STS304	17	Болт	STS304
6	Шток	STS304	18	Шпилька	STS304
7	Сальник	C3604	19	Винт	STS304
8	Резьбовая втулка	C3604	20	Болт	STS304
9	Фланец сальника	SSC13	21	Гайка	STS304
10	Седельное кольцо клапанного диска	PCTFE	22	Гайка	STS304
11	Уплотнение	V#7020	23	Шайба-гровер	STS304
12	Сальник	PTFE	24	Шайба-гровер	STS304
			25	Шпилька	STS304

► РАЗМЕРЫ

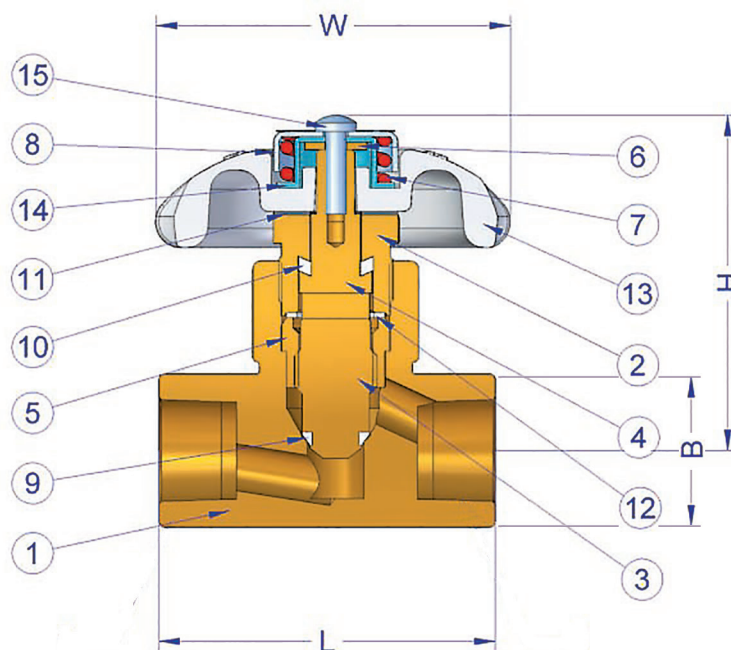
Клапан под приварку		Клапан резьбовой		∅d	∅D	∅D1	L	L1	I	H	∅W
VNCS-15-WS-SS	1/2" (Ду 15)	VNCS-15-FN-SS	NPT 1/2"	15	22.2	31	90	9	11	215	100
VNCS-20-WS-SS	3/4" (Ду 20)	VNCS-20-FN-SS	NPT 3/4"	20	38.0	38	100	10	12	215	100
VNCS-25-WS-SS	1" (Ду 25)	VNCS-25-FN-SS	NPT 1"	25	34.8	45	120	12	12	225	100
VNCS-40-WS-SS	1 1/2" (Ду 40)	VNCS-40-FN-SS	NPT 1 1/2"	40	49.4	61	150	13	16	295	140
VNCS-50-WS-SS	2" (Ду 50)	VNCS-50-FN-SS	NPT 2"	50	61.2	73	180	15	18	305	140

► СПЕЦИФИКАЦИЯ

- Рабочее давление : 30 бар
- Рабочая температура : от -40°C до 60°C
- Среда: криогенный газ

Модель : VNCN-BR

Материал	Изделие	Размер
Латунь	Криогенный вентиль	Ду 15 мм



► МАТЕРИАЛЫ

No	Наименование	Материал
1	Корпус	C3771
2	Крышка корпуса	C3604
3	Уплотнительный диск клапана	C3604
4	Шток	C3604
5	Втулка	C3604
6	Шайба	C3604
7	Стакан под пружину	STS304
8	Пружина	STS304
9	Седло клапана	PCTFE
10	Кольцо сальника	PTFE
11	Седло опоры	PTFE
12	Уплотнение	C1100P
13	Ручка	ACDC8
14	Защитная крышка от воды	Resin
15	Болт / W	STS304

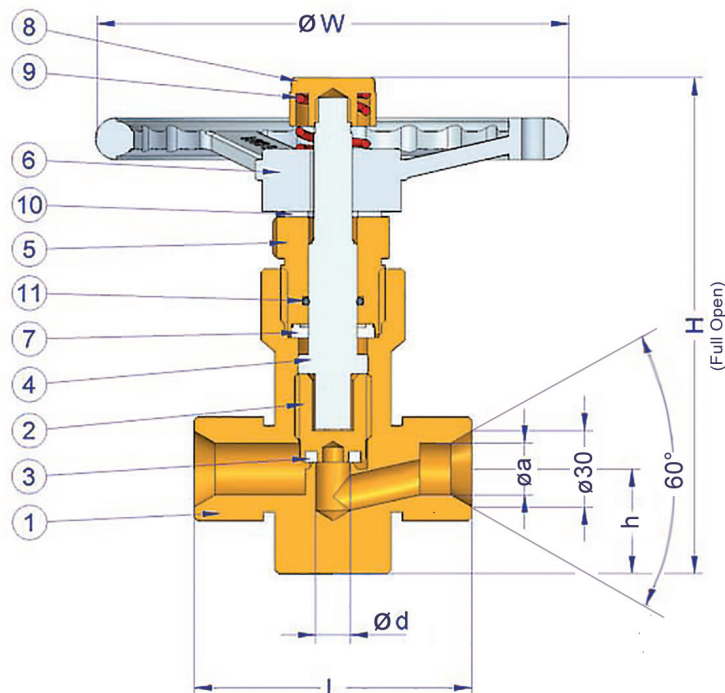
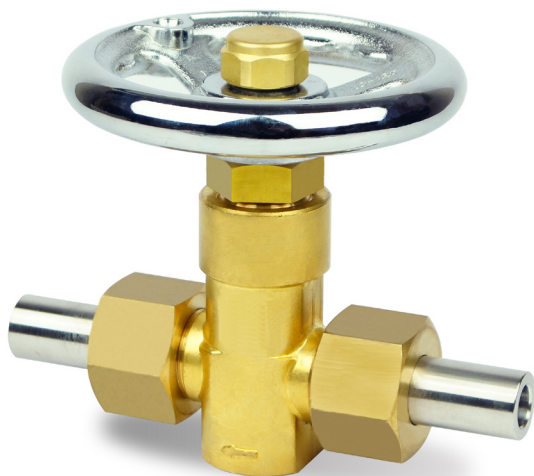
► РАЗМЕРЫ

Клапан под приварку	Заказной код	Размер	B	L	W	H	
VNCN-15-WP-BP	1/2" (Ду 15)	VNCN-15-FN-BR	NPT 1/2" (Ду 15)	31	66	70	66

► СПЕЦИФИКАЦИЯ

- Рабочее давление : 40 бар
- Рабочая температура : от -196°C до 60°C
- Среда: криогенная жидкость

Материал	Изделие	Размер
Латунь	Вентиль на высокое давление	Ду от 15 до 20 мм



► МАТЕРИАЛЫ

№	Наименование	Материал	№	Наименование	Материал
1	Корпус	C37718-F	6	Рукоятка	Алюминий
2	Клапанный диск	C36048	7	Сальник	PTFE
3	Седельное кольцо клапанного диска	PCTFE	8	Гайка ручки	C36048
4	Шток	C68728	9	Пружина	SUS304 WP
5	Гайка	C36048	10	Внешний сальник	PTFE
			11	Кольцо	Резина

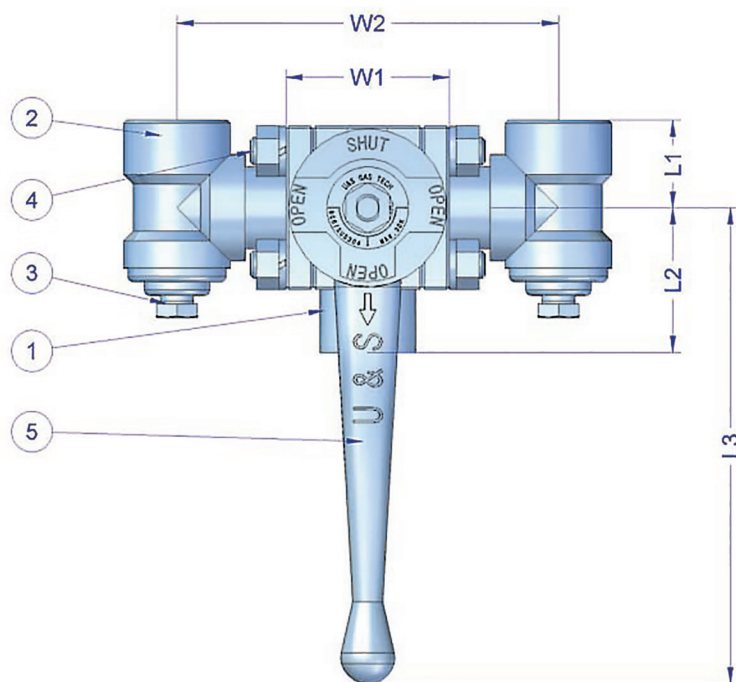
► РАЗМЕРЫ

Клапан под приварку		Клапан резьбовой		$\varnothing d$	$\varnothing a$	L	$\varnothing W$	h	H
VNCH-15-WP-BR	1/2" (Ду 15)	VNCH-15-FN-BR	NPT 1/2" (Ду 15)	10	15	110	80	30	135
VNCH-25-WP-BR	1" (Ду 25)	VNCH-25-FN-BR	NPT 1" (Ду 25)	14	20	145	80	35	165

► СПЕЦИФИКАЦИЯ

- Рабочее давление : 250 бар
- Рабочая температура : от -40°C до 60°C
- Среда: криогенный газ

Материал	Изделие	Размер
SCS13	Переключающее устройство	Ду от 15 до 20 мм



▶ МАТЕРИАЛЫ

No	Наименование	Материал	3	Заглушка	Option
1	Корпус	STS304	4	Фиксирующий болт	STS304
2	Боковой корпус	STS304	5	Рукоятка	ALDS8

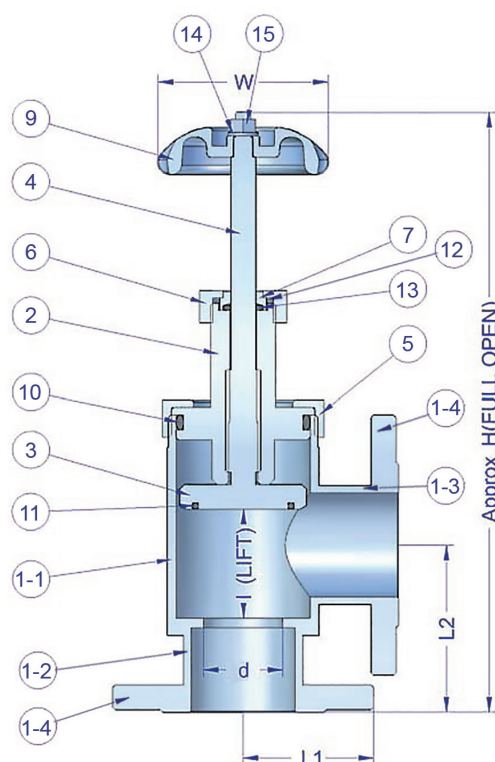
▶ РАЗМЕРЫ

Клапан резьбовой		L1	L2	L3	W1	W2
VBCP-15-FN-SS	NPT 1/2" (Ду 15)	39	52	174	64	166
VBCP-20-FN-SS	NPT 3/4" (Ду 20)	39	52	174	64	166

▶ СПЕЦИФИКАЦИЯ

- ▶ Давление настройки : 30 бар
- ▶ Рабочая температура : от -196°C до 60°C
- ▶ Среда: криогенная жидкость
- ▶ Опционально: сварное подсоединение

Материал	Изделие	Размер
SS316	Вакуумный вентиль	Фланцевое, Ду от 25 до 40 мм



▶ МАТЕРИАЛЫ

№	Наименование	Материал	№	Наименование	Материал
1-1	Корпус-1	A312-304TP	7	Сальник	C36000
1-2	Корпус-2	A276-304	8	Кольцо штока	A276-304
1-3	Корпус-3	A312-304TP	9	Ручка	ALDC8
1-4	Корпус фланца	A276-304	10	Кольцо	NBR
2	Крышка корпуса	C36000	11	Кольцо	NBR
3	Уплотнительный диск клапана	A276-304	12	Кольцо	NBR
4	Шток	A276-304	13	Кольцо	NBR
5	Гайка	C36000	14	Шайба-гровер	A276-304
6	Сальниковая гайка	C36000	15	Гайка	STS304

▶ РАЗМЕРЫ

Клапан фланцевый		∅d	L1	L2	∅W	H
VNCV-25-CA-SS	1" (Ду 25)	22	55	56	80	205
VNCV-40-CA-SS	1½" (Ду 40)	33	61	69	80	255

▶ СПЕЦИФИКАЦИЯ

- ▶ Рабочее давление : 10 бар
- ▶ Рабочая температура : от -40°C до 60°C
- ▶ Среда : воздух (криогенный накопительный резервуар вакуумной линии)

По вопросам продаж и поддержки обращайтесь:

Архангельск (8182)63-90-72
Астана +7(7172)727-132
Белгород (4722)40-23-64
Брянск (4832)59-03-52
Владивосток (423)249-28-31
Волгоград (844)278-03-48
Вологда (8172)26-41-59
Воронеж (473)204-51-73
Екатеринбург (343)384-55-89
Иваново (4932)77-34-06
Ижевск (3412)26-03-58
Казань (843)206-01-48

Калининград (4012)72-03-81
Калуга (4842)92-23-67
Кемерово (3842)65-04-62
Киров (8332)68-02-04
Краснодар (861)203-40-90
Красноярск (391)204-63-61
Курск (4712)77-13-04
Липецк (4742)52-20-81
Магнитогорск (3519)55-03-13
Москва (495)268-04-70
Мурманск (8152)59-64-93
Набережные Челны (8552)20-53-41

Нижний Новгород (831)429-08-12
Новокузнецк (3843)20-46-81
Новосибирск (383)227-86-73
Орел (4862)44-53-42
Оренбург (3532)37-68-04
Пенза (8412)22-31-16
Пермь (342)205-81-47
Ростов-на-Дону (863)308-18-15
Рязань (4912)46-61-64
Самара (846)206-03-16
Санкт-Петербург (812)309-46-40
Саратов (845)249-38-78

Смоленск (4812)29-41-54
Сочи (862)225-72-31
Ставрополь (8652)20-65-13
Тверь (4822)63-31-35
Томск (3822)98-41-53
Тула (4872)74-02-29
Тюмень (3452)66-21-18
Ульяновск (8422)24-23-59
Уфа (347)229-48-12
Челябинск (351)202-03-61
Череповец (8202)49-02-64
Ярославль (4852)69-52-93

Эл. почта: awf@nt-rt.ru

Сайт: <http://aflow.nt-rt.ru>