

Кориолисовый массовый расходомер серии МТ100М.

Технические характеристики.

По вопросам продаж и поддержки обращайтесь:

Архангельск (8182)63-90-72
Астана +7(7172)727-132
Белгород (4722)40-23-64
Брянск (4832)59-03-52
Владивосток (423)249-28-31
Волгоград (844)278-03-48
Вологда (8172)26-41-59
Воронеж (473)204-51-73
Екатеринбург (343)384-55-89
Иваново (4932)77-34-06
Ижевск (3412)26-03-58
Казань (843)206-01-48

Калининград (4012)72-03-81
Калуга (4842)92-23-67
Кемерово (3842)65-04-62
Киров (8332)68-02-04
Краснодар (861)203-40-90
Красноярск (391)204-63-61
Курск (4712)77-13-04
Липецк (4742)52-20-81
Магнитогорск (3519)55-03-13
Москва (495)268-04-70
Мурманск (8152)59-64-93
Набережные Челны (8552)20-53-41

Нижний Новгород (831)429-08-12
Новокузнецк (3843)20-46-81
Новосибирск (383)227-86-73
Орел (4862)44-53-42
Оренбург (3532)37-68-04
Пенза (8412)22-31-16
Пермь (342)205-81-47
Ростов-на-Дону (863)308-18-15
Рязань (4912)46-61-64
Самара (846)206-03-16
Санкт-Петербург (812)309-46-40
Саратов (845)249-38-78

Смоленск (4812)29-41-54
Сочи (862)225-72-31
Ставрополь (8652)20-65-13
Тверь (4822)63-31-35
Томск (3822)98-41-53
Тула (4872)74-02-29
Тюмень (3452)66-21-18
Ульяновск (8422)24-23-59
Уфа (347)229-48-12
Челябинск (351)202-03-61
Череповец (8202)49-02-64
Ярославль (4852)69-52-93

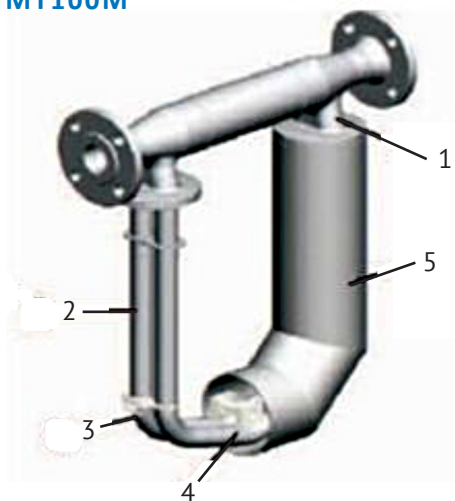
Эл. почта: awf@nt-rt.ru

Сайт: <http://aflow.nt-rt.ru>

КОРИОЛИСОВЫЙ МАССОВЫЙ РАСХОДОМЕР СЕРИИ МТ100М

Кориолисовый массовый расходомер состоит из измерительной трубки, ведущего устройства, локационного датчика, опоры, температурного датчика, корпуса.

1. Опора: измерительная трубка, прикрепленная к опоре как вибрирующая ось
2. Измерительная трубка (Вибрационная трубка): состоит из двух параллельных трубок
3. Локационный датчик: используется для измерения искажения измерительной трубки
4. Ведущее устройство: производит электромагнитную силу, для приведения в действие вибрации измерительной трубки резонирующей частоту
5. Корпус: Защищает измерительную трубку, ведущее устройство и датчик

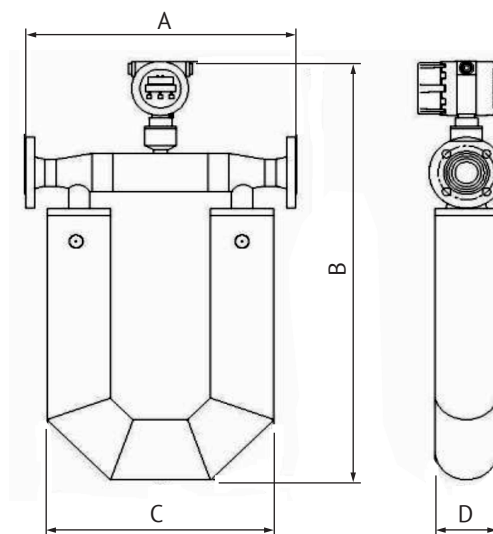


Точность измерения расхода	$\pm 0,2...0,5\%$
Повторяемость	$\pm 0,1...0,25\%$
Диапазон измерения плотности	0...2.0 г/см ³
Погрешность измерения плотности	± 0.002 г/см ³
Диапазон измерения температуры	от -100 до 300°C
Погрешность измерения температуры	$\pm 1^\circ\text{C}$
Рабочая температура	от -50 до 200°C
Температура окружающей среды	от -40 до 70°C
Материал измеряемой трубки	нержавеющая сталь 316L
Материал корпуса	нержавеющая сталь 304
Рабочее давление	до 40 бар
Взрывозащита	Exd (ia) II С Т6Gb
Защита	IP67



Технические параметры

Заказной код	Ду (мм)	Размеры			
		A	B	C	D
МТ100М/10	10	200	395	350	58
МТ100М/25	25	540	530	468	108
МТ100М/20	20	540	530	468	108
МТ100М/25	25	540	560	468	108
МТ100М/32	32	550	570	468	108
МТ100М/40	40	600	840	500	140
МТ100М/50	50	600	840	500	140
МТ100М/80	80	850	1150	780	220
МТ100М/100	100	1050	1200	840	295
МТ100М/150	150	1200	1350	950	320
МТ100М/200	200	1200	1380	1000	400



По вопросам продаж и поддержки обращайтесь:

Архангельск (8182)63-90-72
Астана +7(7172)727-132
Белгород (4722)40-23-64
Брянск (4832)59-03-52
Владивосток (423)249-28-31
Волгоград (844)278-03-48
Вологда (8172)26-41-59
Воронеж (473)204-51-73
Екатеринбург (343)384-55-89
Иваново (4932)77-34-06
Ижевск (3412)26-03-58
Казань (843)206-01-48

Калининград (4012)72-03-81
Калуга (4842)92-23-67
Кемерово (3842)65-04-62
Киров (8332)68-02-04
Краснодар (861)203-40-90
Красноярск (391)204-63-61
Курск (4712)77-13-04
Липецк (4742)52-20-81
Магнитогорск (3519)55-03-13
Москва (495)268-04-70
Мурманск (8152)59-64-93
Набережные Челны (8552)20-53-41

Нижний Новгород (831)429-08-12
Новокузнецк (3843)20-46-81
Новосибирск (383)227-86-73
Орел (4862)44-53-42
Оренбург (3532)37-68-04
Пенза (8412)22-31-16
Пермь (342)205-81-47
Ростов-на-Дону (863)308-18-15
Рязань (4912)46-61-64
Самара (846)206-03-16
Санкт-Петербург (812)309-46-40
Саратов (845)249-38-78

Смоленск (4812)29-41-54
Сочи (862)225-72-31
Ставрополь (8652)20-65-13
Тверь (4822)63-31-35
Томск (3822)98-41-53
Тула (4872)74-02-29
Тюмень (3452)66-21-18
Ульяновск (8422)24-23-59
Уфа (347)229-48-12
Челябинск (351)202-03-61
Череповец (8202)49-02-64
Ярославль (4852)69-52-93

Эл. почта: awf@nt-rt.ru

Сайт: <http://aflow.nt-rt.ru>