

# Манифольды.

## Техническое описание.

По вопросам продаж и поддержки обращайтесь:

Архангельск (8182)63-90-72  
Астана +7(7172)727-132  
Белгород (4722)40-23-64  
Брянск (4832)59-03-52  
Владивосток (423)249-28-31  
Волгоград (844)278-03-48  
Вологда (8172)26-41-59  
Воронеж (473)204-51-73  
Екатеринбург (343)384-55-89  
Иваново (4932)77-34-06  
Ижевск (3412)26-03-58  
Казань (843)206-01-48

Калининград (4012)72-03-81  
Калуга (4842)92-23-67  
Кемерово (3842)65-04-62  
Киров (8332)68-02-04  
Краснодар (861)203-40-90  
Красноярск (391)204-63-61  
Курск (4712)77-13-04  
Липецк (4742)52-20-81  
Магнитогорск (3519)55-03-13  
Москва (495)268-04-70  
Мурманск (8152)59-64-93  
Набережные Челны (8552)20-53-41

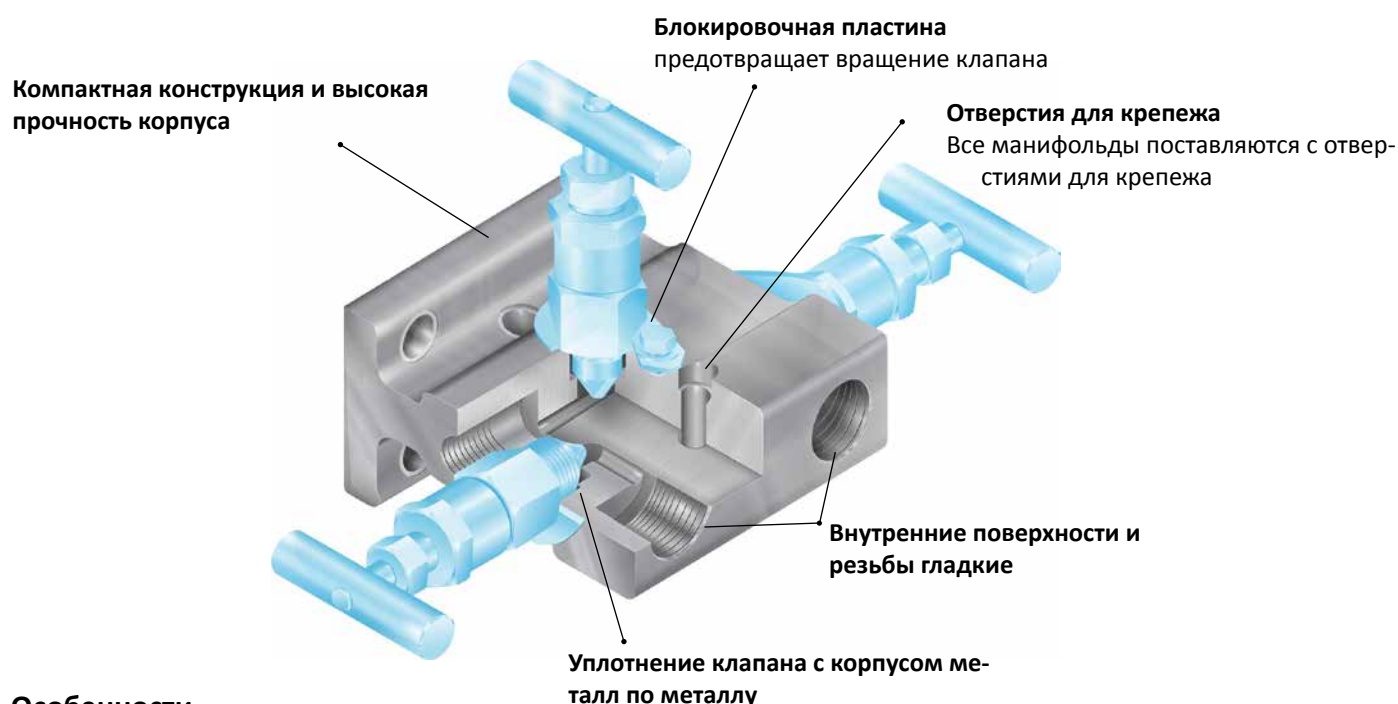
Нижний Новгород (831)429-08-12  
Новокузнецк (3843)20-46-81  
Новосибирск (383)227-86-73  
Орел (4862)44-53-42  
Оренбург (3532)37-68-04  
Пенза (8412)22-31-16  
Пермь (342)205-81-47  
Ростов-на-Дону (863)308-18-15  
Рязань (4912)46-61-64  
Самара (846)206-03-16  
Санкт-Петербург (812)309-46-40  
Саратов (845)249-38-78

Смоленск (4812)29-41-54  
Сочи (862)225-72-31  
Ставрополь (8652)20-65-13  
Тверь (4822)63-31-35  
Томск (3822)98-41-53  
Тула (4872)74-02-29  
Тюмень (3452)66-21-18  
Ульяновск (8422)24-23-59  
Уфа (347)229-48-12  
Челябинск (351)202-03-61  
Череповец (8202)49-02-64  
Ярославль (4852)69-52-93

Эл. почта: [awf@nt-rt.ru](mailto:awf@nt-rt.ru)

Сайт: <http://aflow.nt-rt.ru>

## Общие сведения



## Особенности

- Давление до 410 бар
- Рабочая температура до 648<sup>o</sup>C с уплотнением Графоил
- Поверхность фланца удовлетворяет MSS-SP-99
- Возможны материалы изготовления: 316-я нержавеющая сталь, углеродистая сталь, монель
- 100% продукции проходят заводские испытания

## Технические данные

Зависимость рабочего давления и температуры от уплотнения и материала корпуса

Материал Набивки	Материал Корпуса	Диапазон температуры	Диапазон давления (при 37.8 °C)	Диапазон давления (при макс. темп-е)
PTFE (Тефлон)	нержавеющая сталь	-54 °C ~ 232 °C	414 бар	285 бар при 232 °C
	углеродистая сталь	-29 °C ~ 176 °C	414 бар	360 бар при 176 °C
	монель	-54 °C ~ 232 °C	345 бар	274 бар при 232 °C
Графоил	нержавеющая сталь	-54 °C ~ 648 °C	414 бар	118 бар при 648 °C (*)
	углеродистая сталь	-29 °C ~ 176 °C	414 бар	360 бар при 176 °C
	монель	-54 °C ~ 260 °C	375 бар	273 бар при 260 °C (**)

(\*) 118 бар при 648 °C для манифольда с резьбами NPT  
118 бар при 537 °C для манифольда на фланцах

(\*\*)

Note - Optional Viton® flange seals available, minimum temperature 29 °C

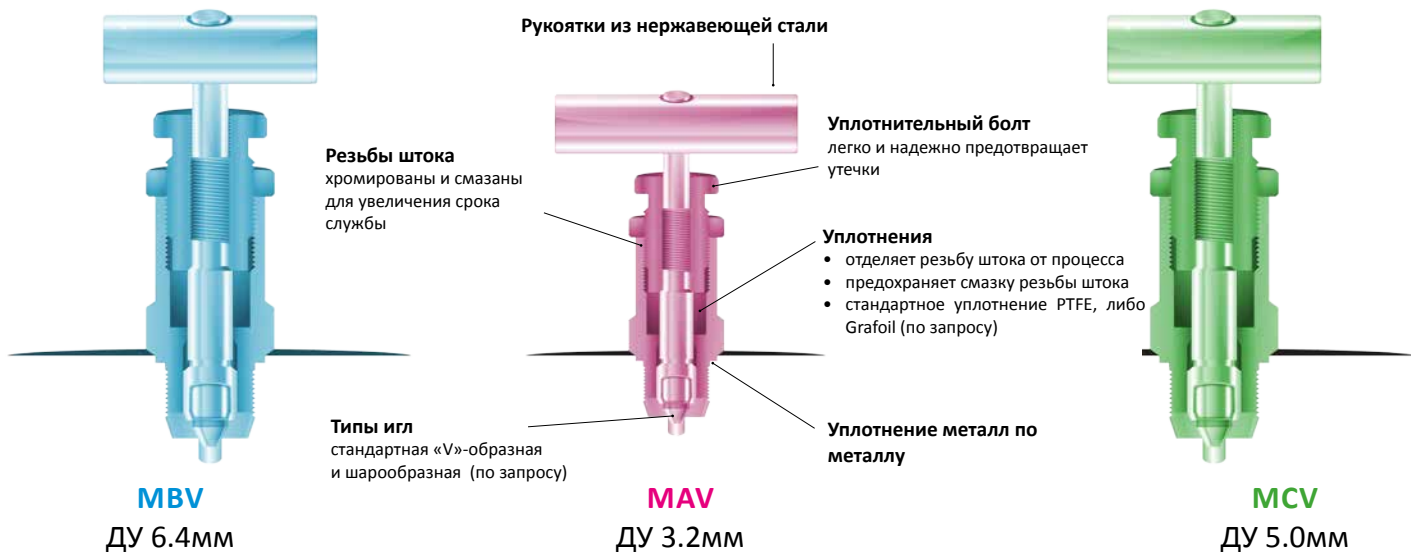
## Испытания

- Каждый манифольд проходит испытания азотом при 69 барах.
- Гидростатические испытания корпуса при давлении в 1,5 раза выше рабочего давления
- Другие типы фабричных испытаний могут быть произведены по запросу
- 

## Применения на кислые среды

Манифольды могут быть произведены из материалов по стандарту NACE MR-04-75 для применений на кислых средах.

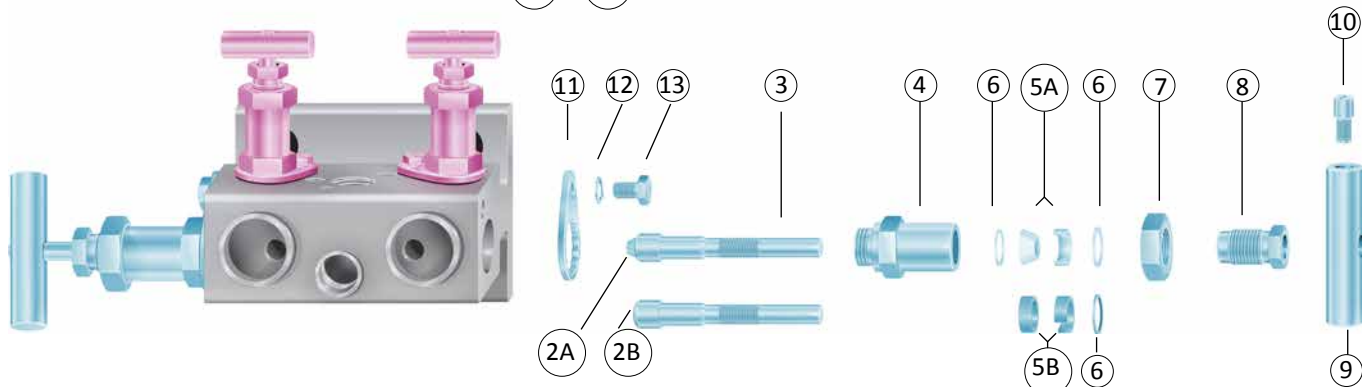
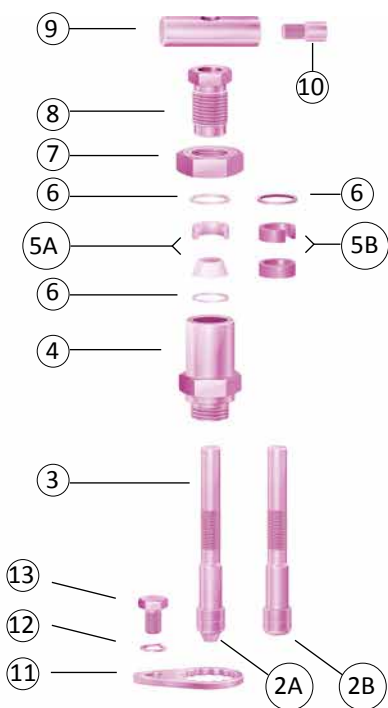
## Конструкция корпуса



**Примечание:** Тип штока определяется по цвету, которым он выделен в каталоге

## Материалы конструкции

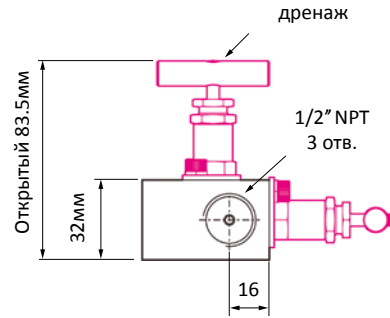
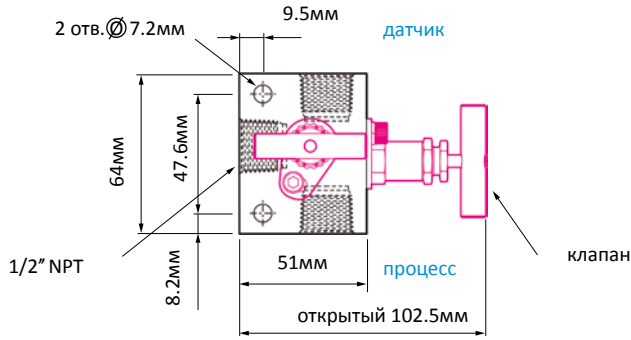
Описание		Материал / название по стандарту ASTM		
		Материал корпуса		
		316SS/A479	Нержавеющая сталь/A105	Монель 400/B564
*2A	Наконечник «V»	630SS/A564		Монель500/B865
*2B	Игла шаровидная	630SS/A564		Монель500/B865
*3	Игла	316SS/A479		Монель400/B564
*4	Корпус штока	316SS/A479	Нержавеющая сталь/A105	Монель400/B564
*5A	Уплотнение	PTFE		
*5B	Уплотнение	Grafoil		
*6	Поднимающее давление	PTFE		
7	Блокировочная гайка	316SS/A479		
8	Уплотнительный болт	316SS/A479		
9	Рукоятка	нержавеющая сталь	Алюминий	нержавеющая сталь
10	Блокирующий винт	Нержавеющая сталь		
11	Блокировочная пластина	Нержавеющая сталь		
12	Шайба	Нержавеющая сталь		
13	Болт	Нержавеющая сталь		



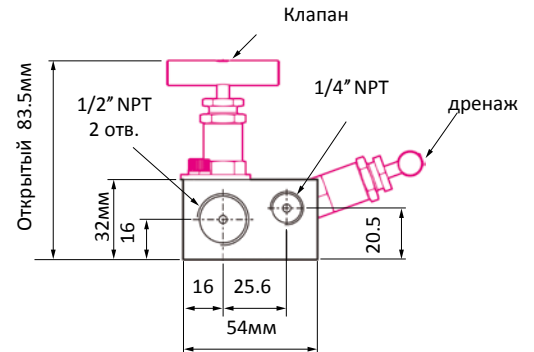
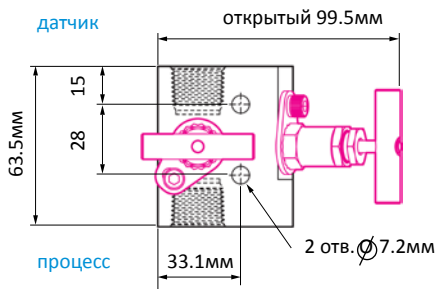
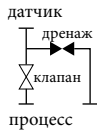
# Инструментальные манифольды с выносным креплением

## Выносное крепление

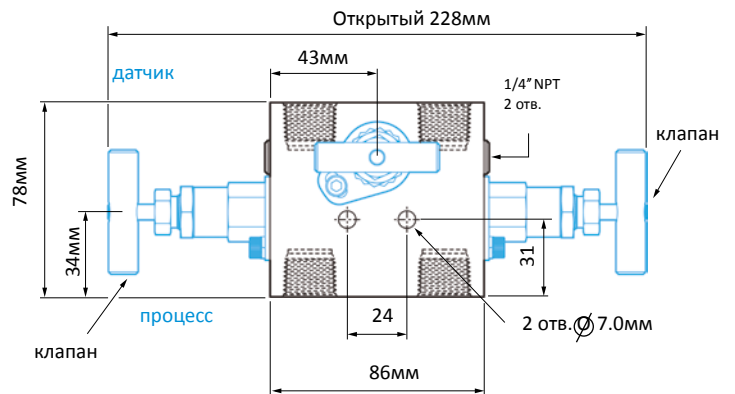
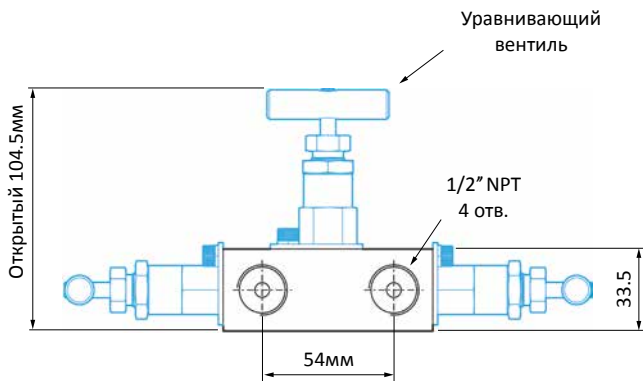
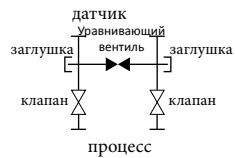
**2-х вентильный**  
**M2V \*\* 8N**  
 0.8 кг (1.8 lb)



**2-х вентильный**  
**M2VV \*\* 8N**  
 0.9 кг (2.0 lb)



**3-х вентильный**  
**M3V \*\* 8N**  
 2.0 кг (4.4 lb)

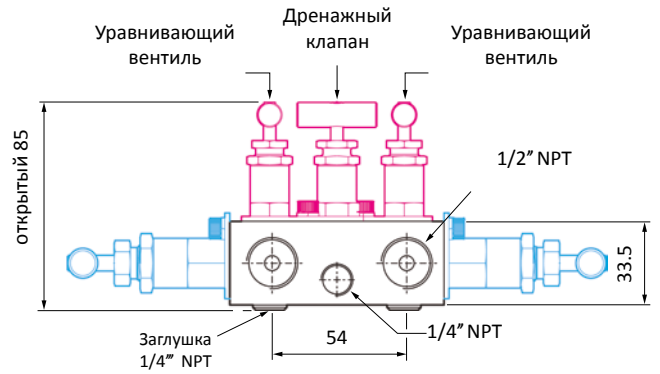
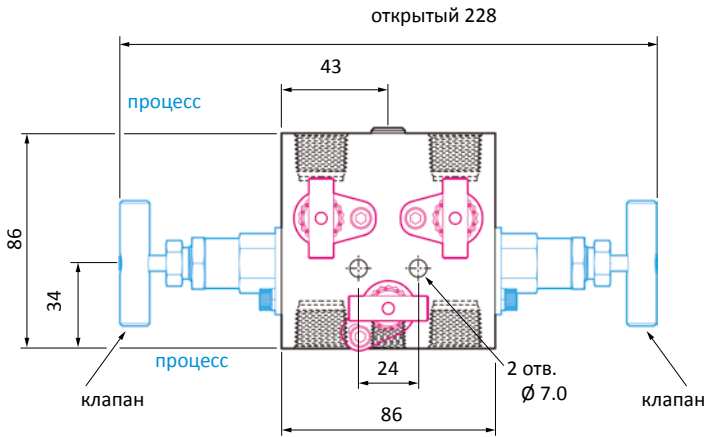


# Инструментальные манифольды С прямым креплением

## 5-ти вентильный

**M5V \*\* 8N**

2.2 кг (4.9 lb)

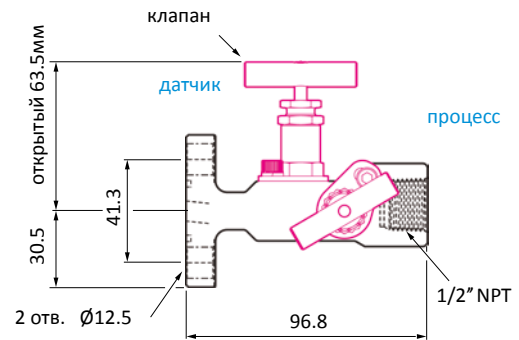
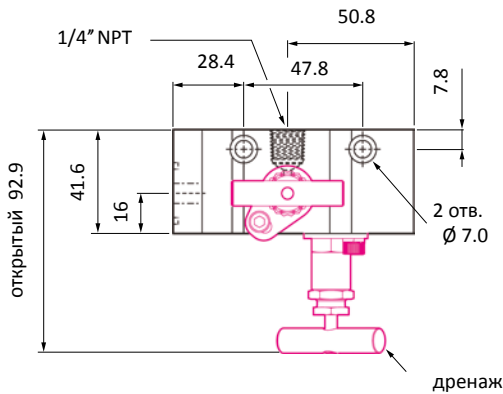


## Прямое крепление

## 2-х вентильный

**M2V1F \*\* 8N**

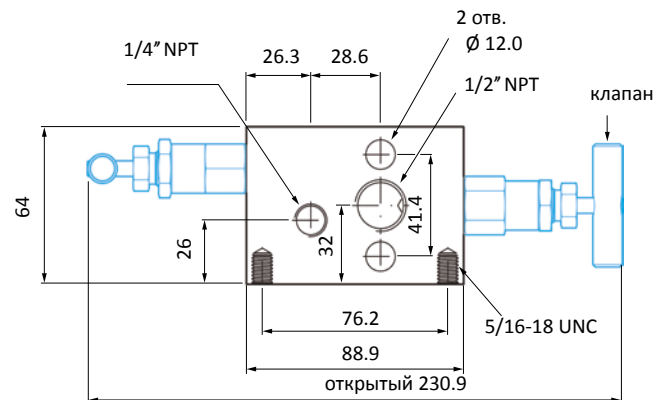
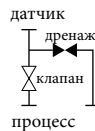
1.0 кг (2.2 lb)



## 2-х вентильный фланцевый

**M2VDM \*\* 8N**

1.6 кг (3.5 lb)



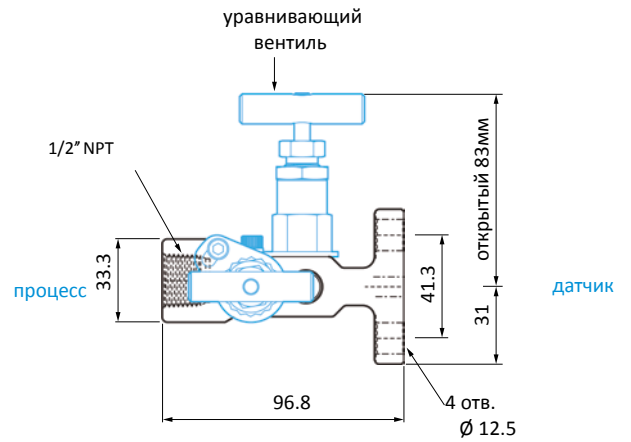
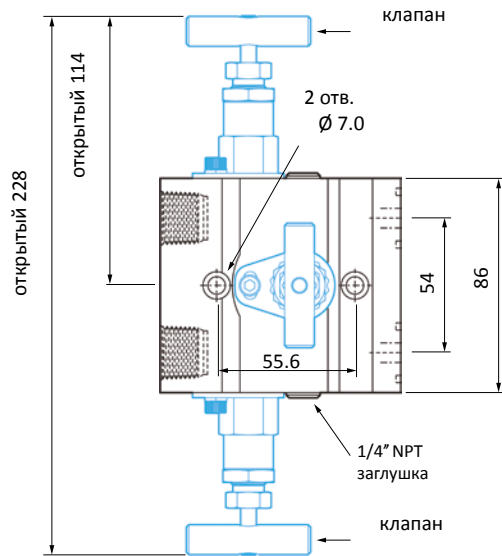
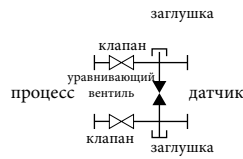
Все размеры указаны в миллиметрах, за исключением отдельно обозначенных.

# Инструментальные манифольды С прямым креплением

## 3-вентильный фланцевый

**M3V1F \*\* 8N**

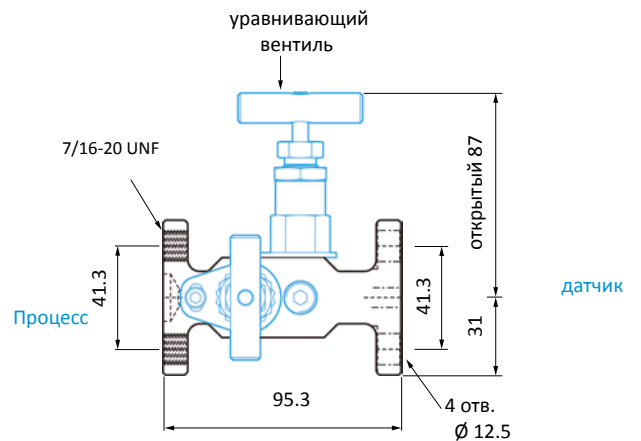
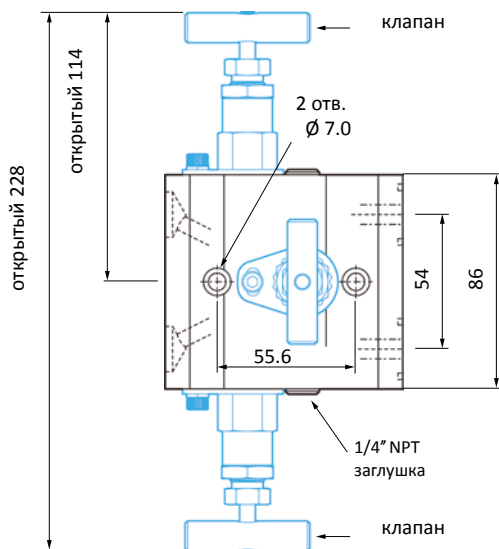
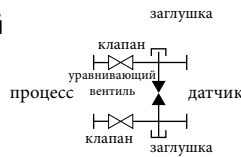
2.2 кг (4.9 lb)



## 3-вентильный двойной фланцевый

**M3V2F \*\***

2.2 кг (4.9 lb)



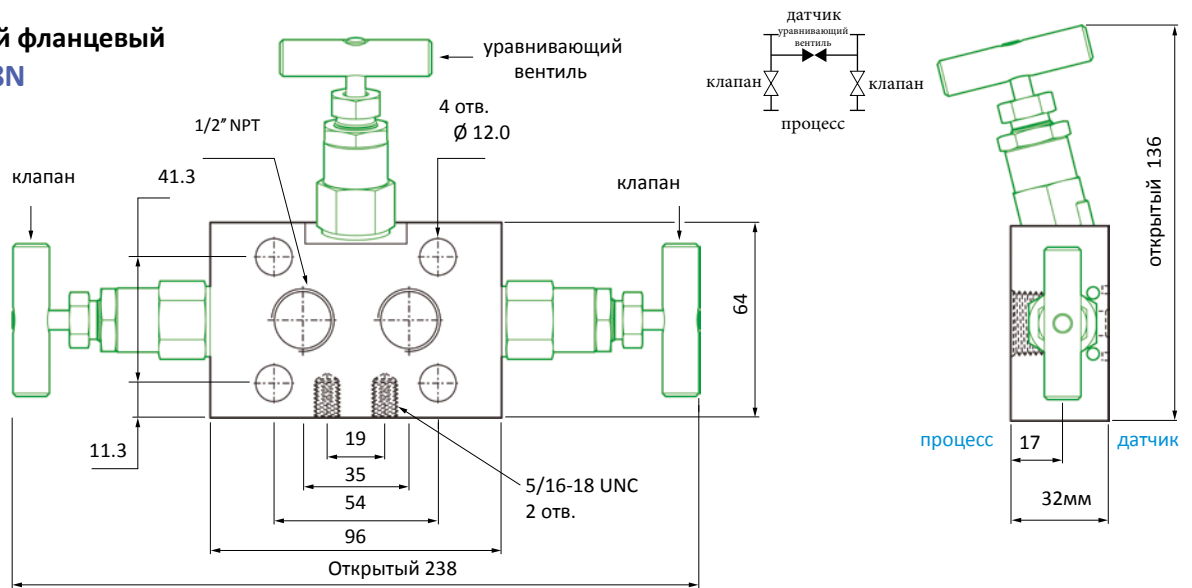
Все размеры указаны в миллиметрах, за исключением отдельно обозначенных.

# Инструментальные манифольды С прямым креплением

## 3-вентильный фланцевый

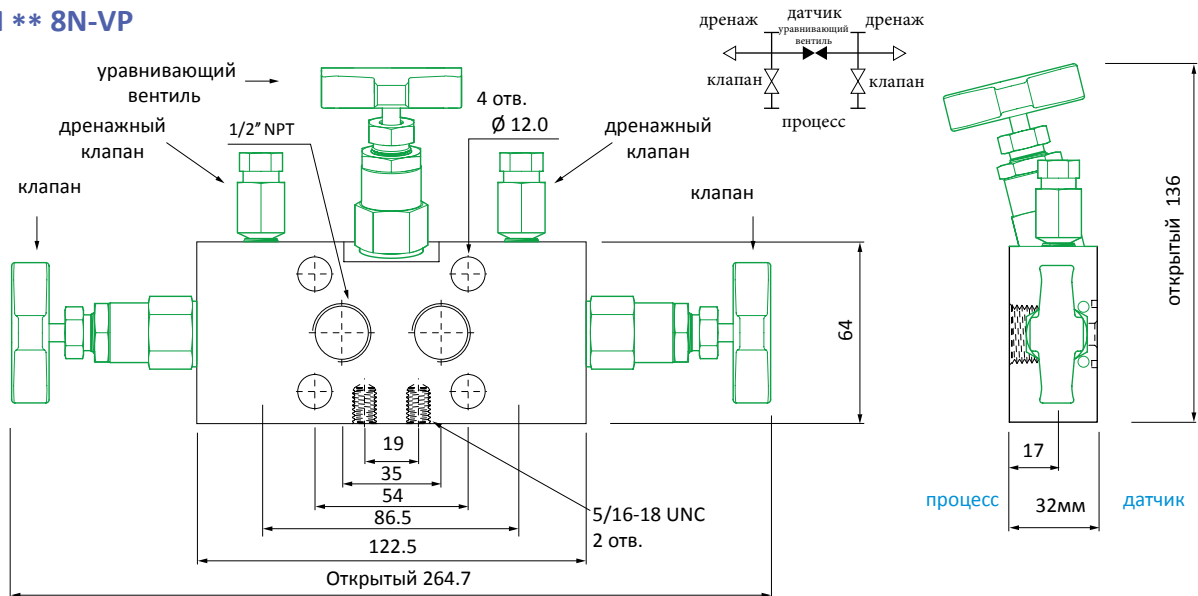
**M3VDM \*\* 8N**

1.7 кг (3.8 lb)



## 3-вентильный фланцевый

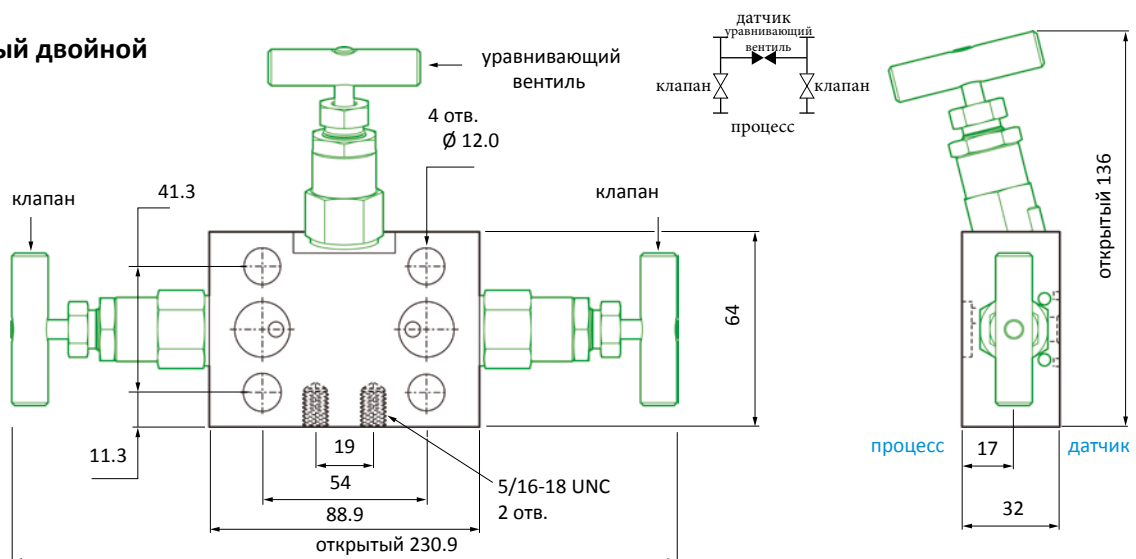
**M3VDM \*\* 8N-VP**



## 3-х вентильный двойной фланцевый

**M3V2DM \*\***

1.8 кг (4.0 lb)



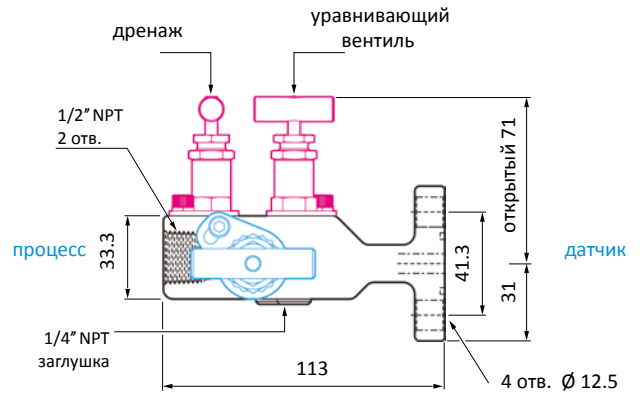
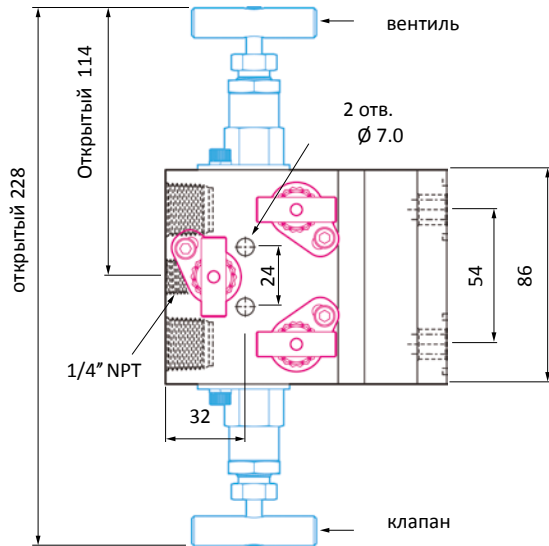
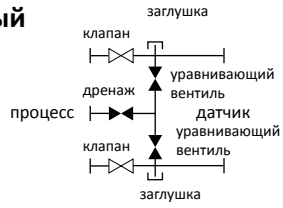
Все размеры указаны в миллиметрах, за исключением отдельно обозначенных.

# Инструментальные манифольды С прямым креплением

## 5-вентильный фланцевый

**M5V1F \*\* 8N**

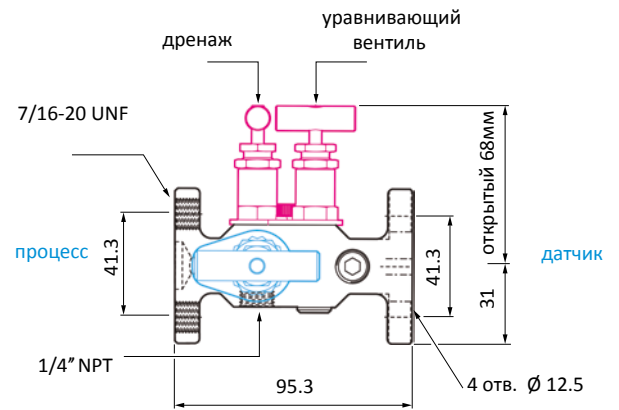
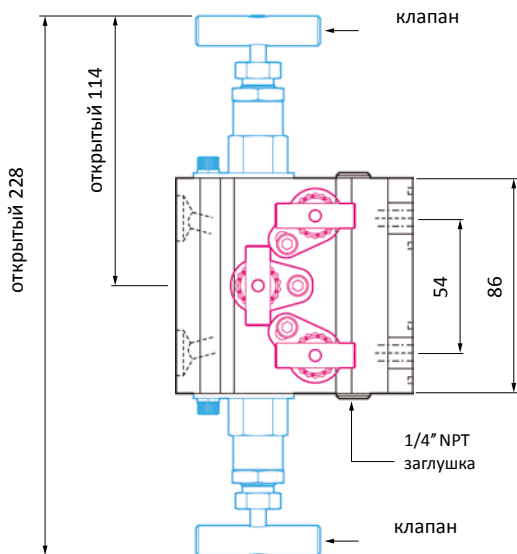
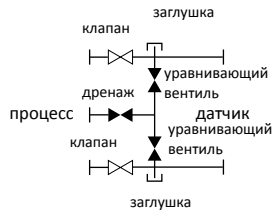
2.7 кг (6.0 lb)



## 5-ти вентильный

**M5V2F \*\***

2.7 кг (6.0 lb)



Все размеры указаны в миллиметрах, за исключением отдельно обозначенных.



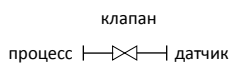


# Инструментальные манифольды Манометрические вентили

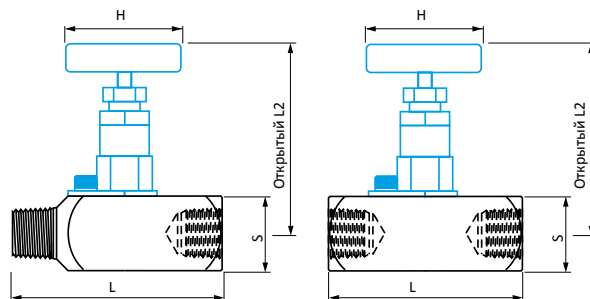
## Манометрические вентили

### Манометрический вентиль

#### GV



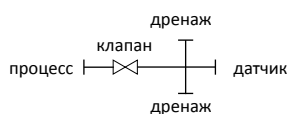
Кодировка	Выходное подсоединение		Размеры				Вес (кг/лб)
	процесс	инструмент	L	L2	H	S	
GV**-MF-8N	1/2" NPT наружная	1/2" NPT внутренняя	90	87.0	50	32	0.6/1.3
GV**-MF-12N-8N	3/4" NPT наружная	1/2" NPT внутренняя	90	87.0	50	32	0.7/1.5
GV**-MF-8N-12N	1/2" NPT наружная	3/4" NPT внутренняя	90	104.5	50	35	0.7/1.5
GV**-MF-M20	M20x1.5 наружная	M20x1.5 внутренняя			50		
GV**-F-8N	1/2" NPT внутренняя	1/2" NPT внутренняя	84	87.0	50	32	0.7/1.5
GV**-F-M20	M20x1.5 внутренняя	M20x1.5 внутренняя					



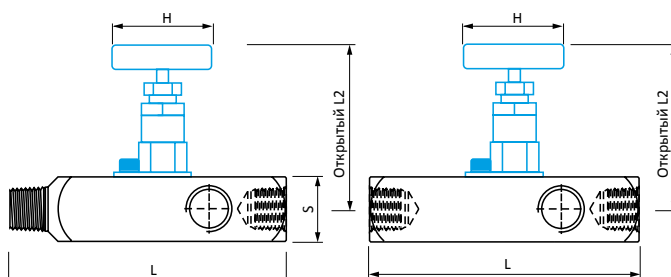
### Манометрический вентиль

#### с дренажом

#### GRV



Кодировка	Выходное подсоединение		Размеры				Вес (кг/лб)
	процесс	инструмент	L	L2	H	S	
GRV**-MF-8N	1/2" NPT наружная	1/2" NPT внутренняя	136	87.0	50	32	0.9/2.0
GRV**-MF-12N-8N	3/4" NPT наружная	1/2" NPT внутренняя	136	87.0	50	32	1.0/2.2
GRV**-MF-8N-12N	1/2" NPT наружная	3/4" NPT внутренняя	136	104.5	50	35	1.0/2.2
GRV**-MF-M20	M20x1.5 наружная	M20x1.5 внутренняя					
GRV**-F-8N	1/2" NPT внутренняя	1/2" NPT внутренняя	102	87.0	50	32	0.8/1.8
GRV**-F-M20	M20x1.5 внутренняя	M20x1.5 внутренняя	112	115.5	65	31.9	0.8/1.8



\*вентиль серии GRV имеет два дренажных отверстия.

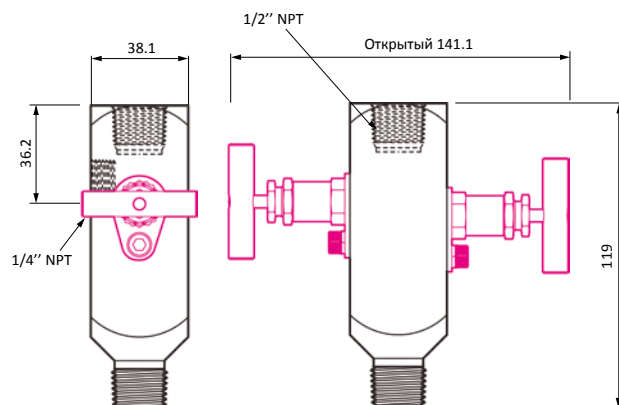
### 2-х вентильный манифольд

#### GV2 \*\* - MF8N

1.2 кг (2.6 lb)



Кодировка	Выходное подсоединение	
	процесс	инструмент
GV2**-MF-8N	1/2" NPT наружная	1/2" NPT внутренняя
GV2**-MF-M20	M20x1.5 наружная	M20x1.5 внутренняя
GV2**-F-8N	1/2" NPT внутренняя	1/2" NPT внутренняя
GV2**-F-M20	M20x1.5 внутренняя	M20x1.5 внутренняя

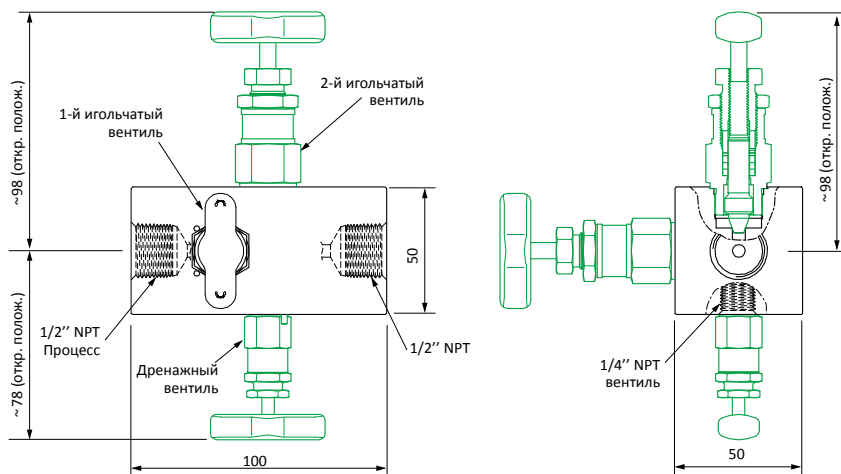


### 3-х вентильный манифольд

#### GV3 \*\* - F8N



Кодировка	Выходное подсоединение	
	процесс	инструмент
GV3**-MF-8N	1/2" NPT наружная	1/2" NPT внутренняя
GV3**-F-8N	1/2" NPT внутренняя	1/2" NPT внутренняя



## Запасные части и аксессуары

## Уплотнения и болты



заказной номер

артикул	уплотнение	температура
KIT- * -V	Viton	-28 °C ~ 121 °C
KIT- * -G	Grafoil	65 °C ~ 537 °C
KIT- * -P	PTFE	-53 °C ~ 232 °C

\* Для подбора полного артикула подставьте серию манифольда например KIT-**M3V1F**-V (3-х вентильный манифольд Витон)

## Уплотнительные кольца для фланцевых манифольдов



заказной номер

артикул	уплотнение	температура
MVF-24X3,0-V	Viton	-28 °C ~ 121 °C
MVF-24X3,0-G	Grafoil	65 °C ~ 537 °C
MVF-24X3,0-P	PTFE	-53 °C ~ 232 °C

## Овальные штуцеры



содержит овальные фланцы, уплотнения и болты

Овальные штуцеры предназначены для соединения фланцев к фланцевому манифольду. Центр эксцентрического штуцера отстает на 1.6мм (1/16") от центральной линии.

заказной номер	предназначение
KIT-OCF-8N*/S316	Концентрические фланцы FNPT 1/2"
KIT-OEF-8N*/S316	Эксцентрические фланцы FNPT 1/2"

\* Для подбора полного артикула подставьте в конец кодировки обозначение уплотнения. Например, KIT-OCF-8N**G**/S316

## Эксцентрические и концентрические nipples



заказной номер	предназначение
H-SCNL-8N/S316	Концентрический nipple MNPT 1/2" нержавеющая сталь
H-SENL-8N/STEL	Эксцентрический nipple MNPT 1/2" углеродистая сталь

## Калибровочный фитинг



Калибровочный фитинги подсоединяются напрямую к порту дифференциального манометра.

заказной номер	предназначение
CCF4-1U-S316	Hy-Lok 1/4" - 1/4-28UNF резьба
CCF4-2U-S316	Hy-Lok 1/4" - 5/16-24UNF резьба

## Манометрический штуцер



заказной номер	предназначение
H-MFAH8N-6G-G/S316	MNPT 1/2" - Female ISO 228/1 3/8"; нержавеющая сталь
H-MFAH4NG-G/STEL	MNPT 1/4" - Female ISO 228/1 1/4"; углеродистая сталь

## Сбросные клапаны



Сбросные клапаны предназначены для сброса давления из системы в атмосферу.

заказной номер	предназначение
VPM - * /S316	Клапан типа «Vent»
BLV - * BT/S316	Клапан типа «Bleed»
PVM- * /S316	Клапан типа «Purge»

\* Для подбора полного артикула подставьте в конец кодировки обозначение типа резьбы 8N (1/2" NPT) или 4N (1/4" NPT). Например, VPM-**4N**-S316.

Более подробное описание см на стр.256–257

Запасные части и аксессуары

Крепеж



Крепеж состоит из держателей, U-образных болтов, гаек и уплотнений. Держатели могут быть для вертикальной либо горизонтальной установки.

Подбор заказного номера

В случае для нержавеющей стали: KIT-MMB/S304.

Применение крепежа



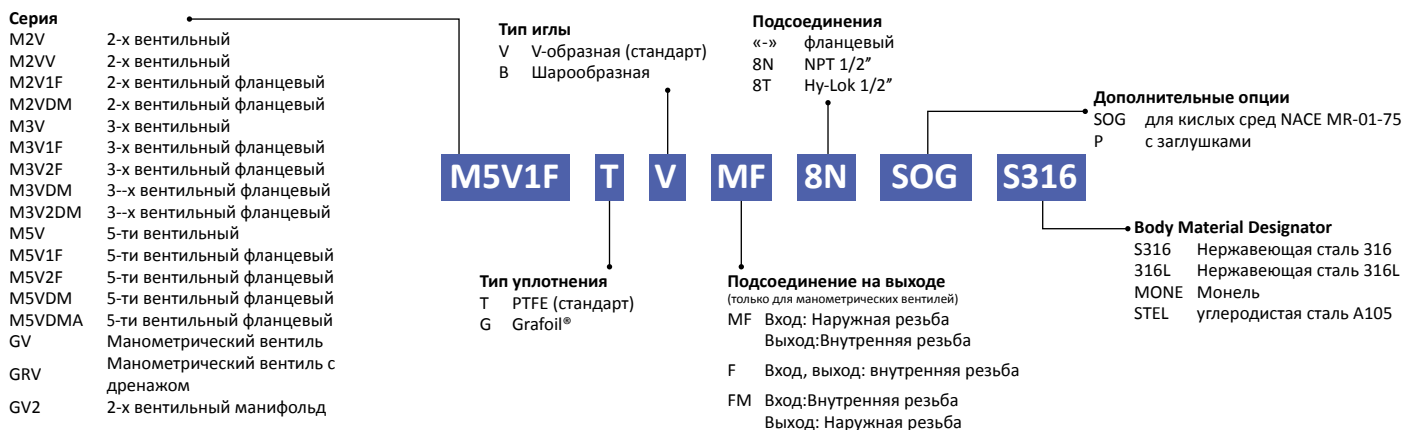
Запасные части

Артикул	Тип клапана	часть
KIT-MAV-SET- **	MAV	Корпус штока, наконечник, игла, уплотнение, поднимающее давление, уплотнительный болт, рукоятка, блокировочная гайка, блокирующий винт, блокировочная пластина
KIT-MBV-SET- **	MBV	
KIT-MCV-SET- **	MCV	

Игла	Обозначение	Уплотнения	Обозначение
V-образная	V	PTFE	T
Шарообразная	B	Grafoil®	G

\* Для подбора полной кодировки, добавьте обозначение типа иглы и уплотнения в конец артикула. Например, KIT-MBV-SET-VT (игла V-образная, уплотнения PTFE).

Подбор кодировки



БЕЗОПАСНОСТЬ В ВЫБОРЕ КЛАПАНА

Ответственность за установку, совместимость материалов и обслуживание лежит на заказчике. Для повышения степени надежности и оптимального подбора манифольда необходимо рассматривать всю систему в целом

**По вопросам продаж и поддержки обращайтесь:**

Архангельск (8182)63-90-72  
Астана +7(7172)727-132  
Белгород (4722)40-23-64  
Брянск (4832)59-03-52  
Владивосток (423)249-28-31  
Волгоград (844)278-03-48  
Вологда (8172)26-41-59  
Воронеж (473)204-51-73  
Екатеринбург (343)384-55-89  
Иваново (4932)77-34-06  
Ижевск (3412)26-03-58  
Казань (843)206-01-48

Калининград (4012)72-03-81  
Калуга (4842)92-23-67  
Кемерово (3842)65-04-62  
Киров (8332)68-02-04  
Краснодар (861)203-40-90  
Красноярск (391)204-63-61  
Курск (4712)77-13-04  
Липецк (4742)52-20-81  
Магнитогорск (3519)55-03-13  
Москва (495)268-04-70  
Мурманск (8152)59-64-93  
Набережные Челны (8552)20-53-41

Нижний Новгород (831)429-08-12  
Новокузнецк (3843)20-46-81  
Новосибирск (383)227-86-73  
Орел (4862)44-53-42  
Оренбург (3532)37-68-04  
Пенза (8412)22-31-16  
Пермь (342)205-81-47  
Ростов-на-Дону (863)308-18-15  
Рязань (4912)46-61-64  
Самара (846)206-03-16  
Санкт-Петербург (812)309-46-40  
Саратов (845)249-38-78

Смоленск (4812)29-41-54  
Сочи (862)225-72-31  
Ставрополь (8652)20-65-13  
Тверь (4822)63-31-35  
Томск (3822)98-41-53  
Тула (4872)74-02-29  
Тюмень (3452)66-21-18  
Ульяновск (8422)24-23-59  
Уфа (347)229-48-12  
Челябинск (351)202-03-61  
Череповец (8202)49-02-64  
Ярославль (4852)69-52-93

Эл. почта: [awf@nt-rt.ru](mailto:awf@nt-rt.ru)

Сайт: <http://aflow.nt-rt.ru>