

# Трубка пито U-образная

## Техническое описание.

По вопросам продаж и поддержки обращайтесь:

Архангельск (8182)63-90-72  
Астана +7(7172)727-132  
Белгород (4722)40-23-64  
Брянск (4832)59-03-52  
Владивосток (423)249-28-31  
Волгоград (844)278-03-48  
Вологда (8172)26-41-59  
Воронеж (473)204-51-73  
Екатеринбург (343)384-55-89  
Иваново (4932)77-34-06  
Ижевск (3412)26-03-58  
Казань (843)206-01-48

Калининград (4012)72-03-81  
Калуга (4842)92-23-67  
Кемерово (3842)65-04-62  
Киров (8332)68-02-04  
Краснодар (861)203-40-90  
Красноярск (391)204-63-61  
Курск (4712)77-13-04  
Липецк (4742)52-20-81  
Магнитогорск (3519)55-03-13  
Москва (495)268-04-70  
Мурманск (8152)59-64-93  
Набережные Челны (8552)20-53-41

Нижний Новгород (831)429-08-12  
Новокузнецк (3843)20-46-81  
Новосибирск (383)227-86-73  
Орел (4862)44-53-42  
Оренбург (3532)37-68-04  
Пенза (8412)22-31-16  
Пермь (342)205-81-47  
Ростов-на-Дону (863)308-18-15  
Рязань (4912)46-61-64  
Самара (846)206-03-16  
Санкт-Петербург (812)309-46-40  
Саратов (845)249-38-78

Смоленск (4812)29-41-54  
Сочи (862)225-72-31  
Ставрополь (8652)20-65-13  
Тверь (4822)63-31-35  
Томск (3822)98-41-53  
Тула (4872)74-02-29  
Тюмень (3452)66-21-18  
Ульяновск (8422)24-23-59  
Уфа (347)229-48-12  
Челябинск (351)202-03-61  
Череповец (8202)49-02-64  
Ярославль (4852)69-52-93

Эл. почта: [awf@nt-rt.ru](mailto:awf@nt-rt.ru)

Сайт: <http://aflow.nt-rt.ru>

# ТРУБКА ПИТО U-ОБРАЗНАЯ СЕРИЯ P-U

## Технические параметры

**Материал трубки:** Стекло

**Размеры трубки:** наружный диаметр - 8 мм, внутренний - 6 мм

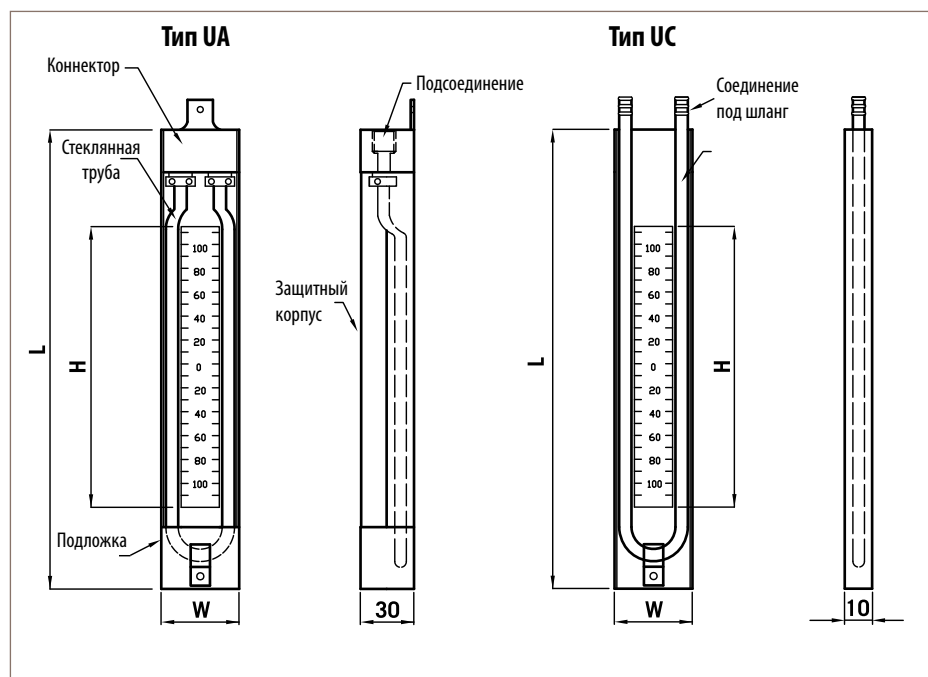
**Диапазон:** см. таблицу «Диапазоны давлений»

**Рабочая температура:** до 80°C

**Подсоединения:** Серия P-UA – резьба NPT 1/4" внутренняя  
Серия P-UC – трубка стеклянная, наружный диаметр 8 мм

**Материал:** Подложка – алюминий, SS304 или др по запросу  
Коннектор – SS316, SS304, алюминий или бронза  
Уплотнительное кольцо – NBR, Витон, Тефлон

## Размеры



## Диапазоны давлений

### 1. мм водяного столба

Модель	Диапазон	Размеры, мм		
		L	H	W
200	±100	300	200	50
300	±150	400	300	50
400	±200	500	400	50
500	±250	600	500	50
600	±300	700	600	50
800	±400	900	800	50
1000	±500	1100	1000	50

\*Специальная длина доступна по запросу

### 2. дюймы водяного столба

Модель	Диапазон	Размеры, мм		
		L	H	W
8"	±4"	300	200	50
12"	±6"	400	300	50
16"	±8"	500	400	50
20"	±10"	600	500	50
24"	±12"	700	600	50
36"	±18"	1100	1000	50

\*Специальная длина доступна по запросу

## Подбор заказного кода

**P** - **UA/UC** - **200** - **S** - **1** - **1** - **1** - **1**

Модель			
200	300	400	500
8"	12"	16"	20"
600	800	1000	
24"	36"		

Подсоединение (внутр.)	
1	NPT 1/4"
2	G 1/4"
3	Без (только серия UC)

Материал шкалы	
1	SS304
2	Алюминий
3	Опция

Материал коннектора	
S	Нержавеющая сталь
V	Бронза
A	Алюминий
N	Без коннектора для серии UC

Материал уплотнительного кольца	
1	NBR
2	Витон
3	Тефлон
4	Нет (для серии UC)

Материал защиты	
1	SS304
2	Алюминий
3	Опция

**По вопросам продаж и поддержки обращайтесь:**

**Архангельск** (8182)63-90-72  
**Астана** +7(7172)727-132  
**Белгород** (4722)40-23-64  
**Брянск** (4832)59-03-52  
**Владивосток** (423)249-28-31  
**Волгоград** (844)278-03-48  
**Вологда** (8172)26-41-59  
**Воронеж** (473)204-51-73  
**Екатеринбург** (343)384-55-89  
**Иваново** (4932)77-34-06  
**Ижевск** (3412)26-03-58  
**Казань** (843)206-01-48

**Калининград** (4012)72-03-81  
**Калуга** (4842)92-23-67  
**Кемерово** (3842)65-04-62  
**Киров** (8332)68-02-04  
**Краснодар** (861)203-40-90  
**Красноярск** (391)204-63-61  
**Курск** (4712)77-13-04  
**Липецк** (4742)52-20-81  
**Магнитогорск** (3519)55-03-13  
**Москва** (495)268-04-70  
**Мурманск** (8152)59-64-93  
**Набережные Челны** (8552)20-53-41

**Нижний Новгород** (831)429-08-12  
**Новокузнецк** (3843)20-46-81  
**Новосибирск** (383)227-86-73  
**Орел** (4862)44-53-42  
**Оренбург** (3532)37-68-04  
**Пенза** (8412)22-31-16  
**Пермь** (342)205-81-47  
**Ростов-на-Дону** (863)308-18-15  
**Рязань** (4912)46-61-64  
**Самара** (846)206-03-16  
**Санкт-Петербург** (812)309-46-40  
**Саратов** (845)249-38-78

**Смоленск** (4812)29-41-54  
**Сочи** (862)225-72-31  
**Ставрополь** (8652)20-65-13  
**Тверь** (4822)63-31-35  
**Томск** (3822)98-41-53  
**Тула** (4872)74-02-29  
**Тюмень** (3452)66-21-18  
**Ульяновск** (8422)24-23-59  
**Уфа** (347)229-48-12  
**Челябинск** (351)202-03-61  
**Череповец** (8202)49-02-64  
**Ярославль** (4852)69-52-93

**Эл. почта:** [awf@nt-rt.ru](mailto:awf@nt-rt.ru)

**Сайт:** <http://aflow.nt-rt.ru>