

Манометры с пластинчатой пружиной

Серии G43

По вопросам продаж и поддержки обращайтесь:

Архангельск (8182)63-90-72
Астана +7(7172)727-132
Белгород (4722)40-23-64
Брянск (4832)59-03-52
Владивосток (423)249-28-31
Волгоград (844)278-03-48
Вологда (8172)26-41-59
Воронеж (473)204-51-73
Екатеринбург (343)384-55-89
Иваново (4932)77-34-06
Ижевск (3412)26-03-58
Казань (843)206-01-48

Калининград (4012)72-03-81
Калуга (4842)92-23-67
Кемерово (3842)65-04-62
Киров (8332)68-02-04
Краснодар (861)203-40-90
Красноярск (391)204-63-61
Курск (4712)77-13-04
Липецк (4742)52-20-81
Магнитогорск (3519)55-03-13
Москва (495)268-04-70
Мурманск (8152)59-64-93
Набережные Челны (8552)20-53-41

Нижний Новгород (831)429-08-12
Новокузнецк (3843)20-46-81
Новосибирск (383)227-86-73
Орел (4862)44-53-42
Оренбург (3532)37-68-04
Пенза (8412)22-31-16
Пермь (342)205-81-47
Ростов-на-Дону (863)308-18-15
Рязань (4912)46-61-64
Самара (846)206-03-16
Санкт-Петербург (812)309-46-40
Саратов (845)249-38-78

Смоленск (4812)29-41-54
Сочи (862)225-72-31
Ставрополь (8652)20-65-13
Тверь (4822)63-31-35
Томск (3822)98-41-53
Тула (4872)74-02-29
Тюмень (3452)66-21-18
Ульяновск (8422)24-23-59
Уфа (347)229-48-12
Челябинск (351)202-03-61
Череповец (8202)49-02-64
Ярославль (4852)69-52-93

Эл. почта: awf@nt-rt.ru

Сайт: <http://aflow.nt-rt.ru>

МАНОМЕТР G43

Применение

Манометры серии G43 с горизонтальной пластинчатой пружиной предназначены для применения на вязкие, агрессивные среды и среды с примесями.



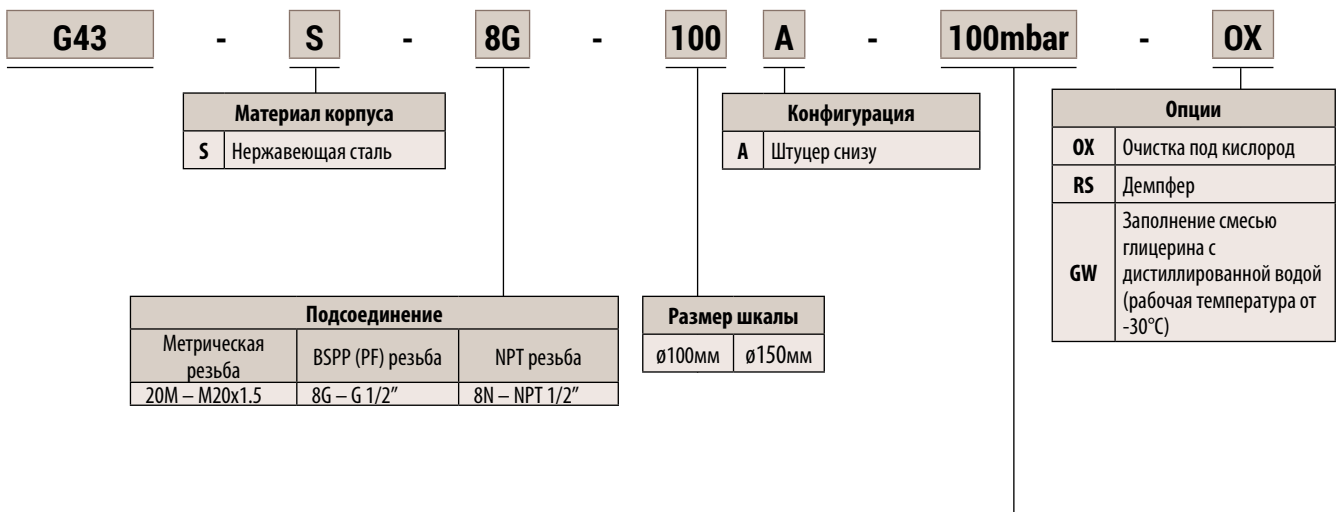
Технические параметры

IP класс	IP55
Окр. температура	-20°C до 60°C
Температура среды	до 100°C
Класс точности	2.5 (<25mbar) 1.6 (>25mbar)

Материалы

Окно	Стекло ламинированное
Подсоединение	316 нержавеющая сталь
Диафрагма	316 нержавеющая сталь
Механизм	304 нержавеющая сталь
Контактирующие детали	Корпус и байонетовое DIN кольцо из 304-й нержавеющей стали

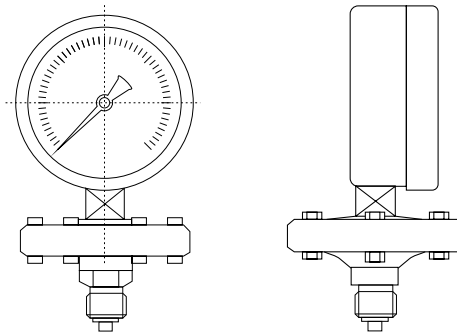
Подбор заказного кода



Давление								
	-600..0mbar	-400..0mbar	-250..0mbar	-160..0mbar	-100..0mbar	-60..0mbar	-25..0mbar	-16..0mbar
mbar	Z600mbar	Z400mbar	Z250mbar	Z160mbar	Z100mbar	Z60mbar	Z25mbar	Z16mbar
kPa/MPa	Z60kPa	Z40kPa	Z25kPa	Z16kPa	Z10kPa	Z6kPa	Z2.5kPa	Z1.6kPa
	0..16mbar	0..25mbar	0..40mbar	0..60mbar	0..100mbar	0..160mbar	0..250mbar	0..400mbar
mbar	16mbar	25mbar	40mbar	60mbar	100mbar	160mbar	250mbar	400mbar
kPa/MPa	1.6kPa	2.5kPa	4kPa	6kPa	10kPa	16kPa	25kPa	40kPa
	0..0.6bar	0..0.25bar	0..0.4bar	0..0.6bar	0..1bar	0..1.6bar	0..2.5bar	0..4bar
mbar	600mbar	250mbar	400mbar	600mbar	1000mbar	1600mbar	2500mbar	4000mbar
kPa/MPa	6kPa	2.5kPa	4kPa	6kPa	10kPa	16kPa	25kPa	40kPa

*По умолчанию шкалы в bar поставляются совмещенные bar/MPa или bar/kPa.

A



По вопросам продаж и поддержки обращайтесь:

Архангельск (8182)63-90-72
Астана +7(7172)727-132
Белгород (4722)40-23-64
Брянск (4832)59-03-52
Владивосток (423)249-28-31
Волгоград (844)278-03-48
Вологда (8172)26-41-59
Воронеж (473)204-51-73
Екатеринбург (343)384-55-89
Иваново (4932)77-34-06
Ижевск (3412)26-03-58
Казань (843)206-01-48

Калининград (4012)72-03-81
Калуга (4842)92-23-67
Кемерово (3842)65-04-62
Киров (8332)68-02-04
Краснодар (861)203-40-90
Красноярск (391)204-63-61
Курск (4712)77-13-04
Липецк (4742)52-20-81
Магнитогорск (3519)55-03-13
Москва (495)268-04-70
Мурманск (8152)59-64-93
Набережные Челны (8552)20-53-41

Нижний Новгород (831)429-08-12
Новокузнецк (3843)20-46-81
Новосибирск (383)227-86-73
Орел (4862)44-53-42
Оренбург (3532)37-68-04
Пенза (8412)22-31-16
Пермь (342)205-81-47
Ростов-на-Дону (863)308-18-15
Рязань (4912)46-61-64
Самара (846)206-03-16
Санкт-Петербург (812)309-46-40
Саратов (845)249-38-78

Смоленск (4812)29-41-54
Сочи (862)225-72-31
Ставрополь (8652)20-65-13
Тверь (4822)63-31-35
Томск (3822)98-41-53
Тула (4872)74-02-29
Тюмень (3452)66-21-18
Ульяновск (8422)24-23-59
Уфа (347)229-48-12
Челябинск (351)202-03-61
Череповец (8202)49-02-64
Ярославль (4852)69-52-93

Эл. почта: awf@nt-rt.ru

Сайт: <http://aflow.nt-rt.ru>