

Преобразователи температуры.

Техническое описание.

По вопросам продаж и поддержки обращайтесь:

Архангельск (8182)63-90-72
Астана +7(7172)727-132
Белгород (4722)40-23-64
Брянск (4832)59-03-52
Владивосток (423)249-28-31
Волгоград (844)278-03-48
Вологда (8172)26-41-59
Воронеж (473)204-51-73
Екатеринбург (343)384-55-89
Иваново (4932)77-34-06
Ижевск (3412)26-03-58
Казань (843)206-01-48

Калининград (4012)72-03-81
Калуга (4842)92-23-67
Кемерово (3842)65-04-62
Киров (8332)68-02-04
Краснодар (861)203-40-90
Красноярск (391)204-63-61
Курск (4712)77-13-04
Липецк (4742)52-20-81
Магнитогорск (3519)55-03-13
Москва (495)268-04-70
Мурманск (8152)59-64-93
Набережные Челны (8552)20-53-41

Нижний Новгород (831)429-08-12
Новокузнецк (3843)20-46-81
Новосибирск (383)227-86-73
Орел (4862)44-53-42
Оренбург (3532)37-68-04
Пенза (8412)22-31-16
Пермь (342)205-81-47
Ростов-на-Дону (863)308-18-15
Рязань (4912)46-61-64
Самара (846)206-03-16
Санкт-Петербург (812)309-46-40
Саратов (845)249-38-78

Смоленск (4812)29-41-54
Сочи (862)225-72-31
Ставрополь (8652)20-65-13
Тверь (4822)63-31-35
Томск (3822)98-41-53
Тула (4872)74-02-29
Тюмень (3452)66-21-18
Ульяновск (8422)24-23-59
Уфа (347)229-48-12
Челябинск (351)202-03-61
Череповец (8202)49-02-64
Ярославль (4852)69-52-93

Эл. почта: awf@nt-rt.ru

Сайт: <http://aflow.nt-rt.ru>

T-D-1000

ДИСПЛЕЙ СО ВЗРЫВОЗАЩИТОЙ

T-D-1000-G стандартный тип T-D-1000-F расходный тип

Взрывозащита

Класс I, Группы A, B, C и D,
Класс II, Группы E, F, и G, NEMA 4X

Технические параметры

Корпус: Алюминий или нержавеющая сталь

Жидкокристаллический дисплей:

Стандартный тип: 5 знаков (от -9999 до 699999)

Расходный тип: Сумматор – 10 знаков (верхний регистр), Расход – 8 знаков (нижний регистр)

Вход: линейный от 4 до 20 мА

Сопротивление контура: 500 Ом

Точность: Настройка нуля – 0.25% диапазона

Рабочая температура: от -20 до +85°C

Питание: 12-35VDC

Подсоединение к процессу: 1/2" или 3/4" NPT внутр., другие по запросу

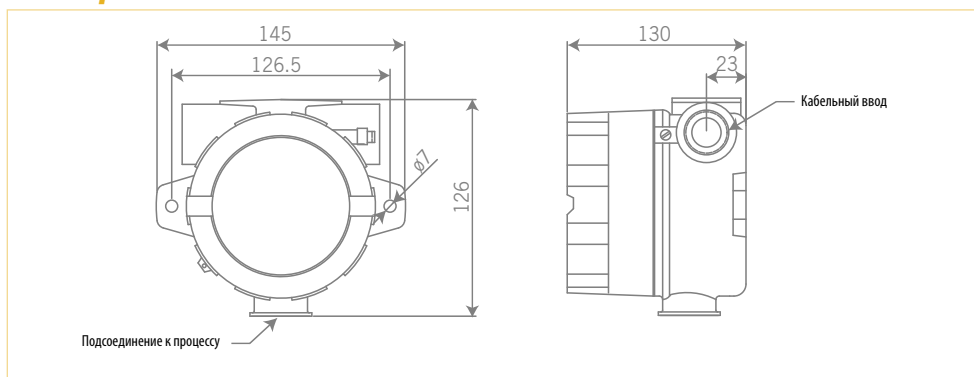
Подсоединение электроконтакта: 1/2" или 3/4" NPT внутр. или M20xP1.5 (с адаптером)

Единицы измерения: Расходный тип – кг, гал, норм.литр, норм.м³, м³, литр, м³

Стандартный тип – Временной: день, час, мин, сек

Стандартный тип – другие: mA, A, mV, V, °F, °C, psig, Pa, Кра, Мра, mbar, bar, mmHg, mmWC, Torr, %, M, cm

Размеры



T-D-1000-G стандартный тип



T-D-1000-F расходный тип

Подбор заказного кода

T - D-1000 - G - A - A - 1 - 1 - 1 - D

Тип	
G	Стандартный
F	Расходный

Схема	
A	Питание от сигнала
B	Питание и сигнал отдельно

Корпус	
A	Алюминий
S	SS316

Размер кабельного ввода	
1	NPT 1/2" (внутр.)
2	NPT 3/4" (внутр.)
3	M20xP1.5
4	Опция

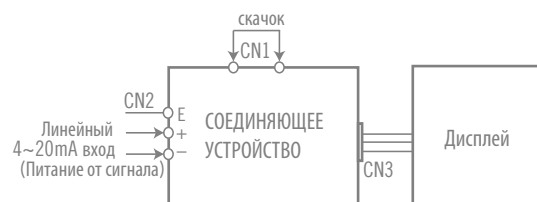
Подсветка дисплея	
D	есть
N	нет

Подсоединение к процессу	
1	NPT 1/2" (внутр.)
2	NPT 3/4" (внутр.)
3	Опция

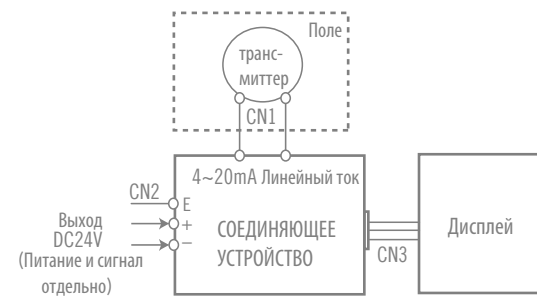
Функция	
1	Измеритель
2	Измеритель + сумматор (для расходомера)

Схема

А. Питание от сигнала



В. Питание и сигнал отдельно



ТЕРМОПРЕОБРАЗОВАТЕЛЬ С ДИСПЛЕЕМ

T-T-1000

Взрывозащита

Класс I, Группы A, B, C и D,

Класс II, Группы E, F, и G, NEMA 4X

Технические параметры

Корпус: Алюминий или SS316

Сенсор: Термопары K, J, R, S, T, N, E, B или преобразователь сопротивления PT100

Программируемый через компьютер

Жидкокристаллический дисплей: 5 знаков (от -9999 до 69999)

Выходной сигнал: от 4 до 20 мА

Точность: PT100 0-50mV $\pm 0.25\%$

Термопары $\pm 0.25\%$

Температура окружающей среды: от -20 до +85°C

Питание: 12-35VDC

Контроль ошибки/поломки сенсора: программируемый минимальное и максимальное значение температуры

Подсоединение сенсора: 1/2", 3/4" по запросу

Подсоединение электроконтакта: 3/4" NPT внутр.

Скоба для крепления: под DУ50

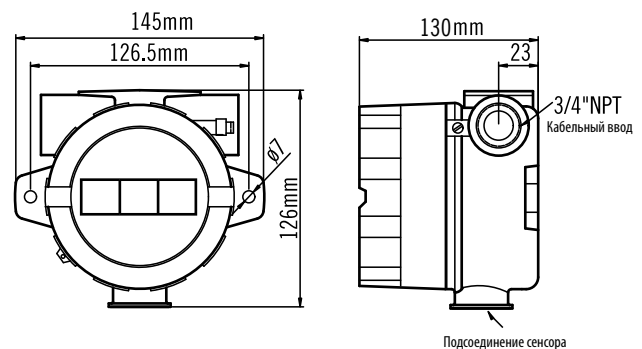
Единицы измерения: °C и °F по запросу



Таблица диапазонов температур

Тип сенсора	Диапазон	Минимальный диапазон измерений
Термопара K	от -50 до 1370°C	50°C
Термопара J	от -50 до 1000°C	50°C
Термопара R	от -50 до 1750°C	100°C
Термопара S	от -50 до 1750°C	100°C
Термопара T	от -270 до 400°C	50°C
Термопара N	от -50 до 1300°C	50°C
Термопара B	от -50 до 960°C	50°C
Термопара B	от 0 до 1750°C	100°C
PT100	от -200 до 600°C	20°C
Напряжение	от -10 до +10В	5мВ

Размеры



Подбор заказного кода

T - T-1000 - 1 - (0-100°C) - A - A - D - D

Тип сенсора	
1	K
2	J
3	R
4	S
5	T
6	N
7	E
8	B
9	PT100
10	Напряжение

Выход	
A	4-20 мА

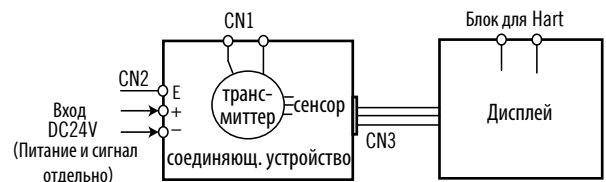
Подсоединение сенсора	
A	NPT 1/2"
B	NPT 3/4"
O	Опция

Скоба для крепления	
D	есть
N	нет

Подсветка дисплея	
D	есть
N	нет

Диапазон температур	
Укажите требуемый диапазон	

Схема



По вопросам продаж и поддержки обращайтесь:

Архангельск (8182)63-90-72
Астана +7(7172)727-132
Белгород (4722)40-23-64
Брянск (4832)59-03-52
Владивосток (423)249-28-31
Волгоград (844)278-03-48
Вологда (8172)26-41-59
Воронеж (473)204-51-73
Екатеринбург (343)384-55-89
Иваново (4932)77-34-06
Ижевск (3412)26-03-58
Казань (843)206-01-48

Калининград (4012)72-03-81
Калуга (4842)92-23-67
Кемерово (3842)65-04-62
Киров (8332)68-02-04
Краснодар (861)203-40-90
Красноярск (391)204-63-61
Курск (4712)77-13-04
Липецк (4742)52-20-81
Магнитогорск (3519)55-03-13
Москва (495)268-04-70
Мурманск (8152)59-64-93
Набережные Челны (8552)20-53-41

Нижний Новгород (831)429-08-12
Новокузнецк (3843)20-46-81
Новосибирск (383)227-86-73
Орел (4862)44-53-42
Оренбург (3532)37-68-04
Пенза (8412)22-31-16
Пермь (342)205-81-47
Ростов-на-Дону (863)308-18-15
Рязань (4912)46-61-64
Самара (846)206-03-16
Санкт-Петербург (812)309-46-40
Саратов (845)249-38-78

Смоленск (4812)29-41-54
Сочи (862)225-72-31
Ставрополь (8652)20-65-13
Тверь (4822)63-31-35
Томск (3822)98-41-53
Тула (4872)74-02-29
Тюмень (3452)66-21-18
Ульяновск (8422)24-23-59
Уфа (347)229-48-12
Челябинск (351)202-03-61
Череповец (8202)49-02-64
Ярославль (4852)69-52-93

Эл. почта: awf@nt-rt.ru

Сайт: <http://aflow.nt-rt.ru>