

Преобразователи давления.

Серии РТ3100, РТ5000

По вопросам продаж и поддержки обращайтесь:

Архангельск (8182)63-90-72
Астана +7(7172)727-132
Белгород (4722)40-23-64
Брянск (4832)59-03-52
Владивосток (423)249-28-31
Волгоград (844)278-03-48
Вологда (8172)26-41-59
Воронеж (473)204-51-73
Екатеринбург (343)384-55-89
Иваново (4932)77-34-06
Ижевск (3412)26-03-58
Казань (843)206-01-48

Калининград (4012)72-03-81
Калуга (4842)92-23-67
Кемерово (3842)65-04-62
Киров (8332)68-02-04
Краснодар (861)203-40-90
Красноярск (391)204-63-61
Курск (4712)77-13-04
Липецк (4742)52-20-81
Магнитогорск (3519)55-03-13
Москва (495)268-04-70
Мурманск (8152)59-64-93
Набережные Челны (8552)20-53-41

Нижний Новгород (831)429-08-12
Новокузнецк (3843)20-46-81
Новосибирск (383)227-86-73
Орел (4862)44-53-42
Оренбург (3532)37-68-04
Пенза (8412)22-31-16
Пермь (342)205-81-47
Ростов-на-Дону (863)308-18-15
Рязань (4912)46-61-64
Самара (846)206-03-16
Санкт-Петербург (812)309-46-40
Саратов (845)249-38-78

Смоленск (4812)29-41-54
Сочи (862)225-72-31
Ставрополь (8652)20-65-13
Тверь (4822)63-31-35
Томск (3822)98-41-53
Тула (4872)74-02-29
Тюмень (3452)66-21-18
Ульяновск (8422)24-23-59
Уфа (347)229-48-12
Челябинск (351)202-03-61
Череповец (8202)49-02-64
Ярославль (4852)69-52-93

Эл. почта: awf@nt-rt.ru

Сайт: <http://aflow.nt-rt.ru>

ПРЕОБРАЗОВАТЕЛЬ ДАВЛЕНИЯ P-PT3100

Точность: ±0.5%

Класс защиты: IP65

Диапазоны давлений: от -1...0 до 0...352бар

ЭМС защита

Преобразователь P-PT3100 применяется для измерения давления жидкостей и газов. Широкий выбор диапазонов давлений.

Технические параметры

Точность: ±0.5% от диапазона (±1% для диапазонов -1..0 бар и 0..2.5 бар)

Диапазоны: См. таблицу «Диапазоны давлений»

Питание: 11-30V DC

Выходной сигнал: 4-20mA, два контакта

ЭМС защита: 80MHz – 1GHz

Рабочая температура: от -10 до +80°C

Кабельный ввод: M12 с мини DIN разъемом, пластик

Материал деталей, контактирующих со средой: SS316 или SS304

Подсоединение: NPT 1/4" и G 1/4" наруж. или др по запросу, зажимы 1" и 1 1/2" (ISO2852), 25" и 32" (DIN32676),

Диапазоны давлений

Код	Диапазон	Код	Диапазон	Код	Диапазон	Код	Диапазон
0V	от -1 до 0 бар	0.2*	от 0 до 0.2 бар	10	от 0 до 10 бар	250*	от 0 до 250 бар
2.5V	от -1 до 2.5 бар	0.6*	от 0 до 0.6 бар	16	от 0 до 16 бар	300*	от 0 до 300 бар
4.0V	от -1 до 4 бар	1	от 0 до 1 бар	25	от 0 до 25 бар		
6.0V	от -1 до 6 бар	1.6	от 0 до 1.6 бар	40*	от 0 до 40 бар		
10V	от -1 до 10 бар	2.5	от 0 до 2.5 бар	60*	от 0 до 60 бар		
16V	от -1 до 16 бар	4	от 0 до 4 бар	100*	от 0 до 100 бар		
25V	от -1 до 25 бар	6	от 0 до 6 бар	160*	от 0 до 160 бар		

Код	Диапазон	Код	Диапазон	Код	Диапазон
P5	от 0 до 0.34 бар	P100	от 0 до 6.9 бар	P2000*	от 0 до 137.9 бар
P15	от 0 до 1.03 бар	P500	от 0 до 34.5 бар	P3000*	от 0 до 206.8 бар
P50	от 0 до 3.45 бар	P1000*	от 0 до 68.9 бар	P5000*	от 0 до 344.7 бар

* – доступно только для резьбовых подсоединений

Защита превышения давления

Безопасное давление – 3 x кратное превышение верхнего значения диапазона
 Давление разрыва – 10 кратное превышение верхнего значения диапазона
 Время отклика – менее 1 мс

Размеры, мм

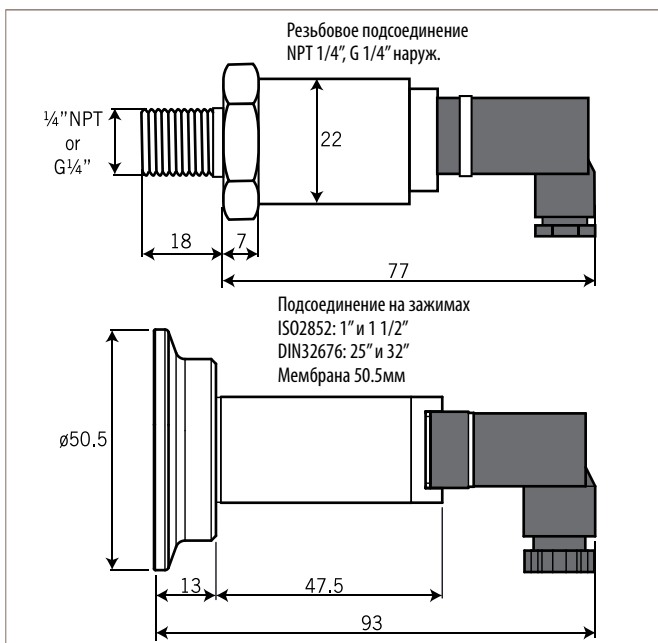
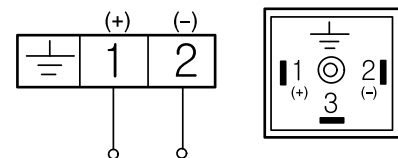
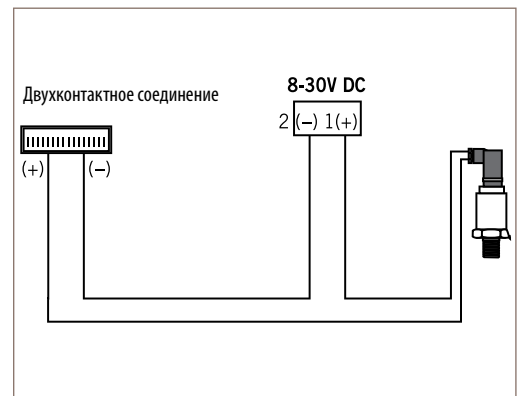


Схема подключения



Подключения



Подбор заказного кода

P	-	PT3100	-	100	-	1	-	A
		Диапазон давления					Детали, контактирующие со средой	
		Выберите код из таблицы "Диапазоны давлений"				1 SS316 (Стандарт)		
						2 SS304		
						Соединительный порт		
						A G 1/4" наруж.		
						B NPT 1/4" наруж.		
						C Зажим (ø50.5мм)		
						S Под запрос		

P-PT5000

ПРЕОБРАЗОВАТЕЛЬ ДАВЛЕНИЯ P-PT5000

Точность: ±0.2%

Класс защиты: IP65

Диапазоны давлений: от 0 до 1000бар

Технические параметры

Точность: ±0.05% от диапазона шкалы

Диапазоны: См. таблицу «Диапазоны давлений»

Безопасное давление: четырехкратное превышение диапазона

Питание: 10.5-36V DC

Выходной сигнал: 4-20mA, два контакта

Диапазон температурной компенсации: от -10 до +80°C

Отклонения: 0.2% / 10°C

Срок термослужбы: 0.1% / год

Температура окружающей среды: от -40 до +80°C

Кабельный ввод: DIN43650, PG11

Материал деталей, контактирующих со средой: SS316L

Материал корпуса: SS304

Подсоединение: NPT 1/2" или G 1/2" по запросу

Диапазоны давлений

Относительное давление

Код	Диапазон	Код	Диапазон	Код	Диапазон	Код	Диапазон	Код	Диапазон
0.25	от 0 до 0.25 бар	1.6	от 0 до 1.6 бар	10	от 0 до 10 бар	60	от 0 до 60 бар	400	от 0 до 400 бар
0.40	от 0 до 0.40 бар	2.5	от 0 до 2.5 бар	16	от 0 до 16 бар	100	от 0 до 100 бар	600	от 0 до 600 бар
0.60	от 0 до 0.60 бар	4	от 0 до 4 бар	25	от 0 до 25 бар	160	от 0 до 160 бар	1000	от 0 до 1000 бар
1	от 0 до 1 бар	6	от 0 до 6 бар	40	от 0 до 40 бар	250	от 0 до 250 бар	-1	от 0 до -1 бар

Абсолютное давление

Код	Диапазон	Код	Диапазон	Код	Диапазон	Код	Диапазон
1a	от 0 до 1 бар	6a	от 0 до 6 бар	40a	от 0 до 40 бар	250a	от 0 до 250 бар
1.6a	от 0 до 1.6 бар	10a	от 0 до 10 бар	60a	от 0 до 60 бар	400a	от 0 до 400 бар
2.5a	от 0 до 2.5 бар	16a	от 0 до 16 бар	100a	от 0 до 100 бар	600a	от 0 до 600 бар
4a	от 0 до 4 бар	25a	от 0 до 25 бар	160a	от 0 до 160 бар	1000a	от 0 до 1000 бар

Размеры, мм

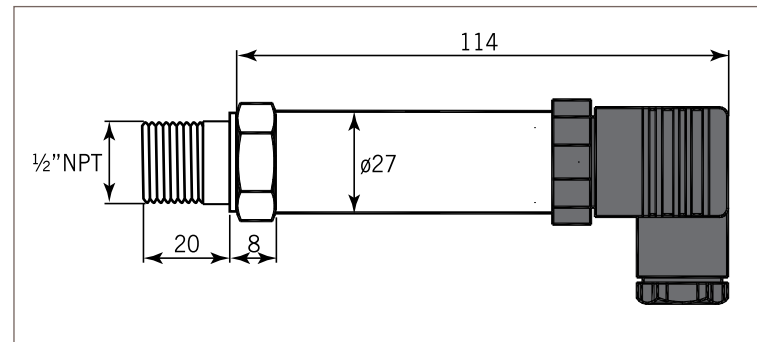
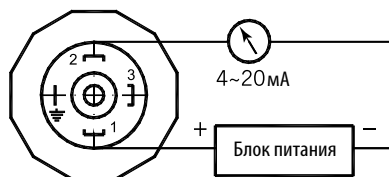
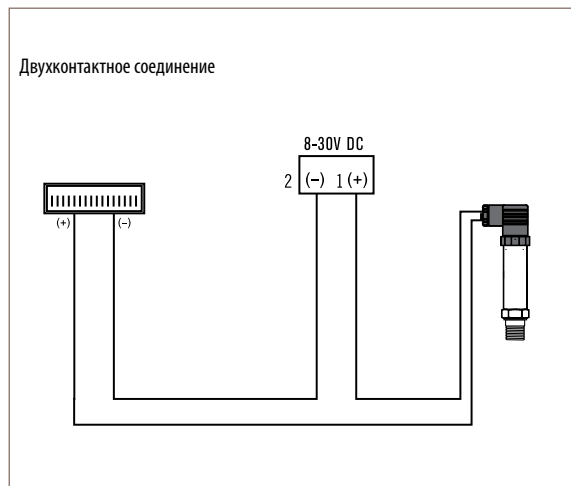


Схема подключения



Подключения



Подбор заказного кода

P - PT5000 - 100 - 1 - U

Диапазон давления
Выберите значения из таблицы
"Диапазоны давлений"

Детали, контактирующие со средой	
1	SS316 (Стандарт)
2	SS304

Соединительный порт	
U	NPT 1/2" наруж. (стандарт)
B	G 1/2" наруж.
M	M20x1.5
S	Под запрос

Расход

Уровень

Температура

Давление

По вопросам продаж и поддержки обращайтесь:

Архангельск (8182)63-90-72
Астана +7(7172)727-132
Белгород (4722)40-23-64
Брянск (4832)59-03-52
Владивосток (423)249-28-31
Волгоград (844)278-03-48
Вологда (8172)26-41-59
Воронеж (473)204-51-73
Екатеринбург (343)384-55-89
Иваново (4932)77-34-06
Ижевск (3412)26-03-58
Казань (843)206-01-48

Калининград (4012)72-03-81
Калуга (4842)92-23-67
Кемерово (3842)65-04-62
Киров (8332)68-02-04
Краснодар (861)203-40-90
Красноярск (391)204-63-61
Курск (4712)77-13-04
Липецк (4742)52-20-81
Магнитогорск (3519)55-03-13
Москва (495)268-04-70
Мурманск (8152)59-64-93
Набережные Челны (8552)20-53-41

Нижний Новгород (831)429-08-12
Новокузнецк (3843)20-46-81
Новосибирск (383)227-86-73
Орел (4862)44-53-42
Оренбург (3532)37-68-04
Пенза (8412)22-31-16
Пермь (342)205-81-47
Ростов-на-Дону (863)308-18-15
Рязань (4912)46-61-64
Самара (846)206-03-16
Санкт-Петербург (812)309-46-40
Саратов (845)249-38-78

Смоленск (4812)29-41-54
Сочи (862)225-72-31
Ставрополь (8652)20-65-13
Тверь (4822)63-31-35
Томск (3822)98-41-53
Тула (4872)74-02-29
Тюмень (3452)66-21-18
Ульяновск (8422)24-23-59
Уфа (347)229-48-12
Челябинск (351)202-03-61
Череповец (8202)49-02-64
Ярославль (4852)69-52-93

Эл. почта: awf@nt-rt.ru

Сайт: <http://aflow.nt-rt.ru>