

Реле уровня пневматические

Технические характеристики.

По вопросам продаж и поддержки обращайтесь:

Архангельск (8182)63-90-72
Астана +7(7172)727-132
Белгород (4722)40-23-64
Брянск (4832)59-03-52
Владивосток (423)249-28-31
Волгоград (844)278-03-48
Вологда (8172)26-41-59
Воронеж (473)204-51-73
Екатеринбург (343) 384-55-89
Иваново (4932)77-34-06
Ижевск (3412)26-03-58
Казань (843)206-01-48

Калининград (4012)72-03-81
Калуга (4842)92-23-67
Кемерово (3842)65-04-62
Киров (8332)68-02-04
Краснодар (861)203-40-90
Красноярск (391)204-63-61
Курск (4712)77-13-04
Липецк (4742)52-20-81
Магнитогорск (3519)55-03-13
Москва (495)268-04-70
Мурманск (8152)59-64-93
Набережные Челны (8552)20-53-41

Нижний Новгород (831)429-08-12
Новокузнецк (3843)20-46-81
Новосибирск (383)227-86-73
Орел (4862)44-53-42
Оренбург (3532)37-68-04
Пенза (8412)22-31-16
Пермь (342)205-81-47
Ростов-на-Дону (863)308-18-15
Рязань (4912)46-61-64
Самара (846)206-03-16
Санкт-Петербург (812)309-46-40
Саратов (845)249-38-78

Смоленск (4812)29-41-54
Сочи (862)225-72-31
Ставрополь (8652)20-65-13
Тверь (4822)63-31-35
Томск (3822)98-41-53
Тула (4872)74-02-29
Тюмень (3452)66-21-18
Ульяновск (8422)24-23-59
Уфа (347)229-48-12
Челябинск (351)202-03-61
Череповец (8202)49-02-64
Ярославль (4852)69-52-93

Эл. почта: awf@nt-rt.ru

Сайт: <http://aflow.nt-rt.ru>

L-ALS-500

ПНЕВМАТИЧЕСКОЕ РЕЛЕ УРОВНЯ IP66, NEMA 4, 4X СЕРИЯ L-ALS-500

Давление столба жидкости до 69 бар
Рабочая температура: от -30°C до +125°C

Водонепроницаемое реле уровня L-ALS-500 имеет высокую повторяемость уровня срабатывания. Уровень срабатывания легко настраивается без использования дополнительных устройств.

Технические параметры

Параметры переключателя: микропереключатель SPDT, 20A 125/250V

Корпус: алюминий с покраской

Параметры защиты: IP66, NEMA 4, 4X

Размер электроконтакта: NPT 3/4" или 1/2"

Измерительный элемент: Мембрана

Давление: до 69бар

Рабочая температура: от -30°C до +125°C

Материал деталей контактирующих со средой: SS316

Подсоединения: резьба G1" наружная и NPT 1/2" внутренняя

Параметры подсоединяемой трубки: наружная NPT 1/2", длина от 0.2 до 5 метров

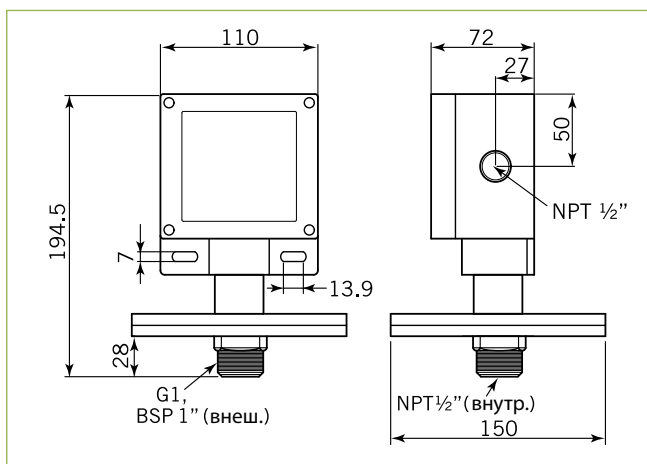
Параметры реле: Смотрите таблицу «Уровни включения и выключения»

Настраиваемый: Положения А, В, С, Е, F доступны для выбора вручную

Фиксированный: Положения G, H, I фиксированы и не могут быть изменены



Размеры, мм

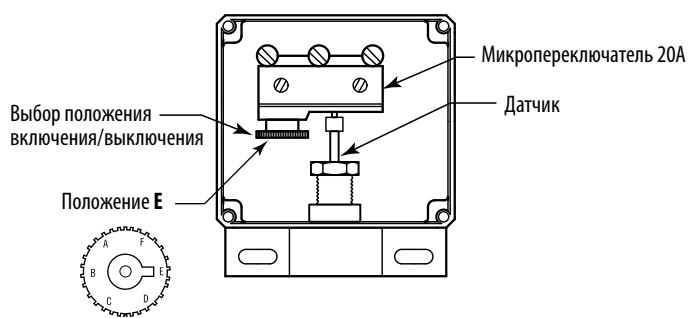


Уровни включения и выключения

(А) Настраиваемый тип

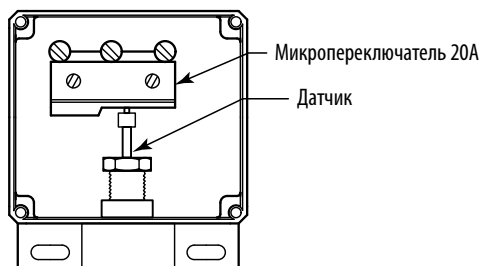
Положение переключателя	Уровень включения и выключения (мм)		Гистерезис
	Включение	Выключение	
Код	Включение	Выключение	Гистерезис
E	150	50	±5
F	200	50	±5
A	380	50	±5
B	550	50	±5
C	760	60	±5

ПРИМЕЧАНИЕ. Положение D не доступно для использования

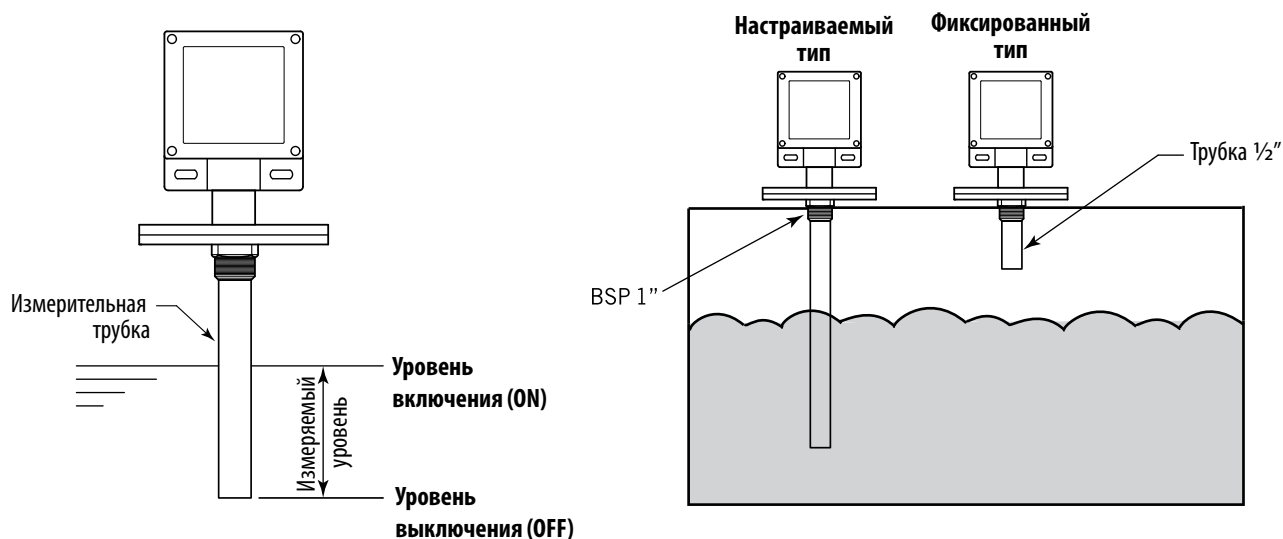


(В) Фиксированный тип

Положение секции	Уровень включения и выключения (мм)		Гистерезис
	Включение	Выключение	
Код	Включение	Выключение	Гистерезис
G	60	40	±5
H	80	50	±5
I	130	80	±5

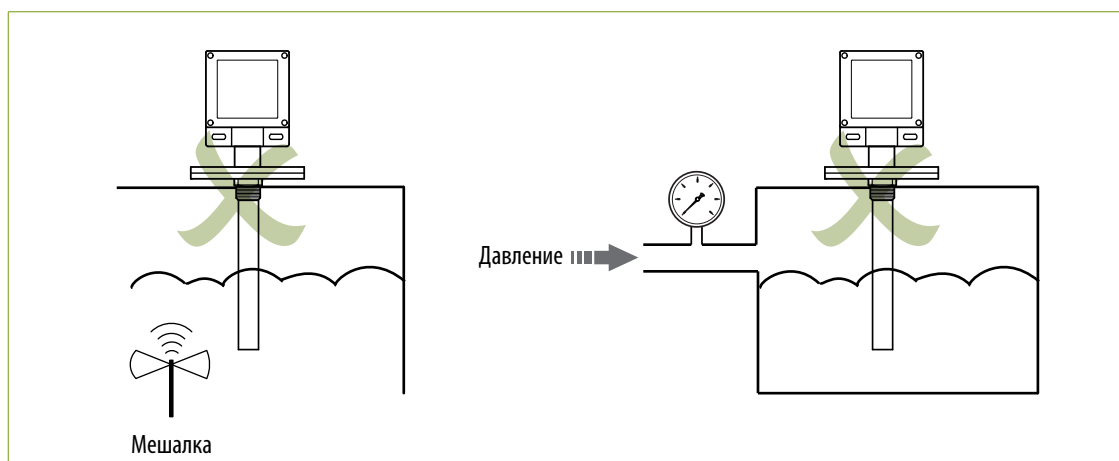


Способ установки



Примечание

1. Не устанавливайте реле рядом с мешалкой или другими механизмами. Это приводит к нестабильной работе.
2. Не устанавливайте реле на емкости, находящиеся под давлением



Подбор заказного кода

L - ALS-500 - A - H - A - 1 - F - 1

Положение включения/выключения А – настраиваемое В – фиксированное	Тип переключателя 1 – один SPDT
Уровень срабатывания Выберите код из таблицы «Уровни включения и выключения» (например, H)	Кабельный ввод E – FNPT 3/4" F – FNPT 1/2", стандарт
Материал, контактирующий со средой А – нерж. сталь SS316	Диаметр подсоединения 1 – наружная резьба G1 (BSPP 1")

L-ALS-500X

ПНЕВМАТИЧЕСКОЕ РЕЛЕ УРОВНЯ ВЗРЫВОЗАЩИЩЕННОЕ СЕРИЯ L-ALS-500X



Класс I, Группы A, B, C, D; класс II, группы E, F, G; NEMA 4X, IP68

Давление столба жидкости до 69 бар

Рабочая температура от -30°C до 205°C

Взрывозащищенное реле уровня L-ALS-500 имеет высокую повторяемость уровня срабатывания. Уровень срабатывания легко настраивается без использования дополнительных устройств.

Технические параметры

Параметры переключателя: микропереключатель SPDT, 20A 125/250V

Корпус: алюминий с покраской

Параметры защиты: Класс I, Группы A, B, C, D;

Класс II, группы E, F, G; NEMA 4X, IP68

Размер электроконтакта: NPT 3/4" или 1/2"

Измерительный элемент: Мембрана

Давление: до 69 бар

Рабочая температура: от -30°C до +205°C

Материал деталей контактирующих со средой: нерж. сталь SS316

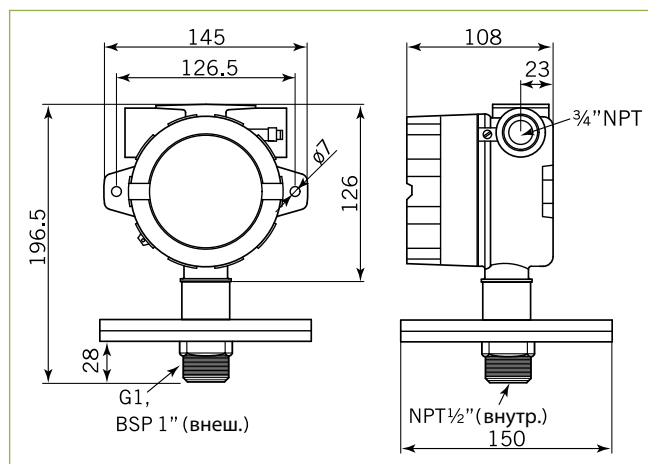
Подсоединения: резьба G1" наружная и NPT 1/2" внутренняя

Параметры подсоединяемой трубки: наружная NPT 1/2",
длина от 0.2 до 5 метров

Параметры реле: Смотрите таблицу "Уровни включения и выключения"

Настраиваемый: Положения A, B, C, E, F доступны для выбора вручную

Фиксированный: Положения G, H, I фиксированы и не могут быть изменены

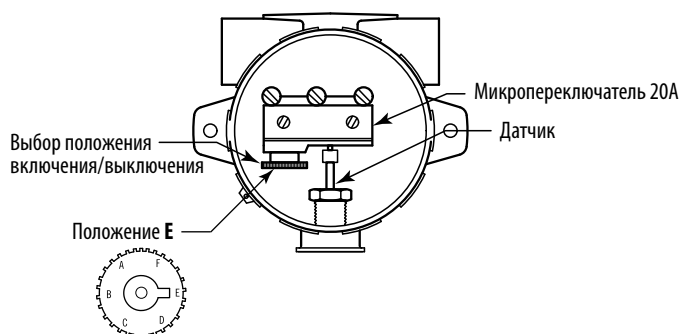


Уровни включения и выключения

(А) Настраиваемый тип

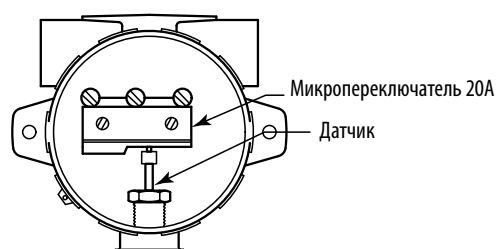
Положение переключателя	Уровень включения и выключения (мм)		
	Включение	Выключение	
Код	Включение	Выключение	Гистерезис
E	150	50	±5
F	200	50	±5
A	380	50	±5
B	550	50	±5
C	760	60	±5

ПРИМЕЧАНИЕ. Положение D не доступно для использования

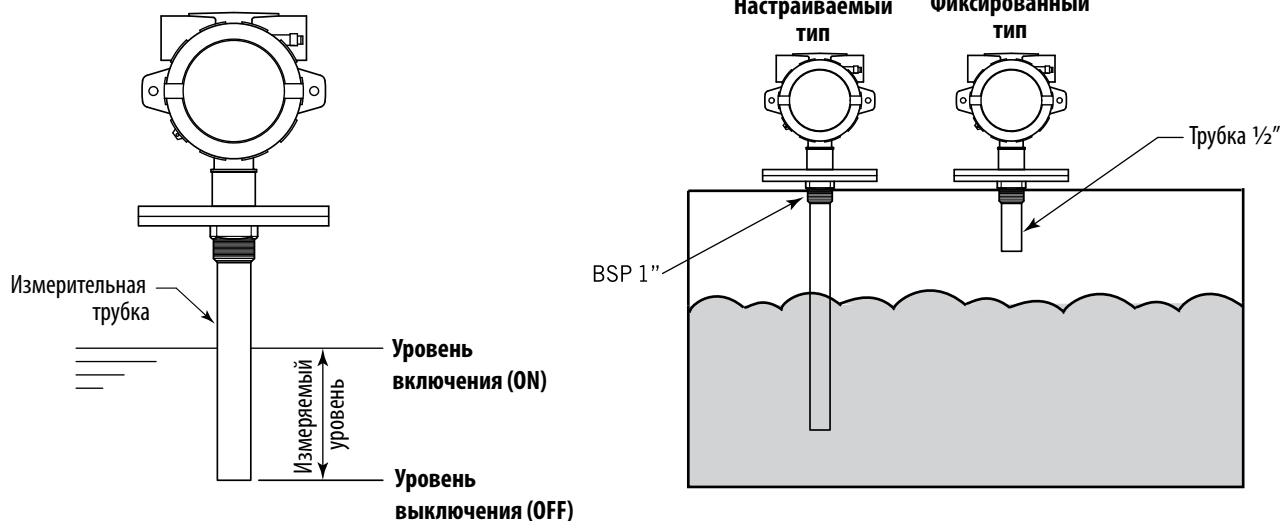


(В) Фиксированный тип

Положение секции	Уровень включения и выключения (мм)		
	Включение	Выключение	
Код	Включение	Выключение	Гистерезис
G	60	40	±5
H	80	50	±5
I	130	80	±5

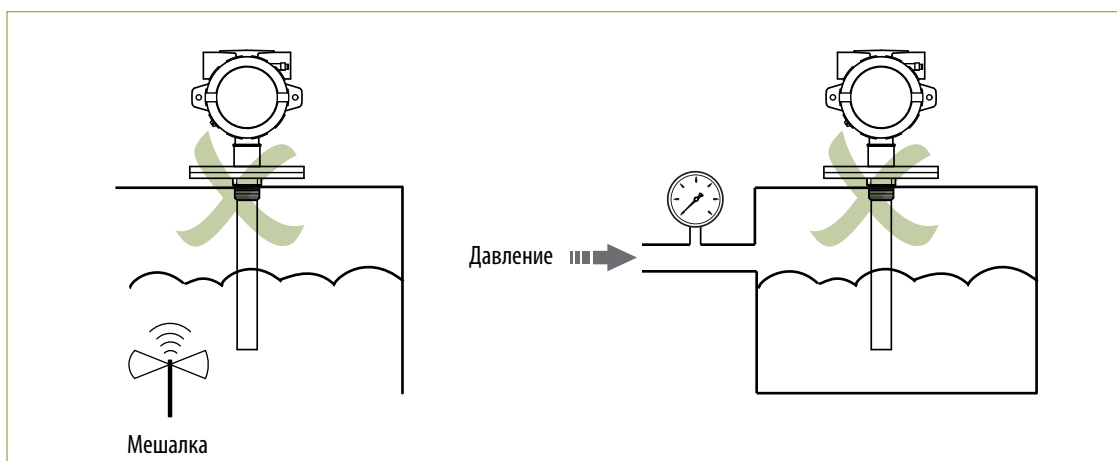


Способ установки



Примечание

1. Не устанавливайте реле рядом с мешалкой или другими механизмами. Это приводит к нестабильной работе.
2. Не устанавливайте реле на емкости, находящиеся под давлением



Подбор заказного кода

L - ALS-500X - A - H - A - 1 - F - 1

Положение включения/выключения

- A – настраиваемое
- B – фиксированное

Уровень срабатывания

Выберите код из таблицы «Уровни включения и выключения» (например, H)

Материал, контактирующий со средой

- A – нерж. сталь SS316

Тип переключателя

- 1 – один SPDT

Кабельный ввод

- E – FNPT 3/4"
- F – FNPT 1/2", стандарт

Диаметр подсоединения

- 1 – наружная резьба G1 (BSP 1")

По вопросам продаж и поддержки обращайтесь:

Архангельск (8182)63-90-72
Астана +7(7172)727-132
Белгород (4722)40-23-64
Брянск (4832)59-03-52
Владивосток (423)249-28-31
Волгоград (844)278-03-48
Вологда (8172)26-41-59
Воронеж (473)204-51-73
Екатеринбург (343) 384-55-89
Иваново (4932)77-34-06
Ижевск (3412)26-03-58
Казань (843)206-01-48

Калининград (4012)72-03-81
Калуга (4842)92-23-67
Кемерово (3842)65-04-62
Киров (8332)68-02-04
Краснодар (861)203-40-90
Красноярск (391)204-63-61
Курск (4712)77-13-04
Липецк (4742)52-20-81
Магнитогорск (3519)55-03-13
Москва (495)268-04-70
Мурманск (8152)59-64-93
Набережные Челны (8552)20-53-41

Нижний Новгород (831)429-08-12
Новокузнецк (3843)20-46-81
Новосибирск (383)227-86-73
Орел (4862)44-53-42
Оренбург (3532)37-68-04
Пенза (8412)22-31-16
Пермь (342)205-81-47
Ростов-на-Дону (863)308-18-15
Рязань (4912)46-61-64
Самара (846)206-03-16
Санкт-Петербург (812)309-46-40
Саратов (845)249-38-78

Смоленск (4812)29-41-54
Сочи (862)225-72-31
Ставрополь (8652)20-65-13
Тверь (4822)63-31-35
Томск (3822)98-41-53
Тула (4872)74-02-29
Тюмень (3452)66-21-18
Ульяновск (8422)24-23-59
Уфа (347)229-48-12
Челябинск (351)202-03-61
Череповец (8202)49-02-64
Ярославль (4852)69-52-93

Эл. почта: awf@nt-rt.ru

Сайт: <http://aflow.nt-rt.ru>