

Реле температуры

Техническое описание.

По вопросам продаж и поддержки обращайтесь:

Архангельск (8182)63-90-72
Астана +7(7172)727-132
Белгород (4722)40-23-64
Брянск (4832)59-03-52
Владивосток (423)249-28-31
Волгоград (844)278-03-48
Вологда (8172)26-41-59
Воронеж (473)204-51-73
Екатеринбург (343)384-55-89
Иваново (4932)77-34-06
Ижевск (3412)26-03-58
Казань (843)206-01-48

Калининград (4012)72-03-81
Калуга (4842)92-23-67
Кемерово (3842)65-04-62
Киров (8332)68-02-04
Краснодар (861)203-40-90
Красноярск (391)204-63-61
Курск (4712)77-13-04
Липецк (4742)52-20-81
Магнитогорск (3519)55-03-13
Москва (495)268-04-70
Мурманск (8152)59-64-93
Набережные Челны (8552)20-53-41

Нижний Новгород (831)429-08-12
Новокузнецк (3843)20-46-81
Новосибирск (383)227-86-73
Орел (4862)44-53-42
Оренбург (3532)37-68-04
Пенза (8412)22-31-16
Пермь (342)205-81-47
Ростов-на-Дону (863)308-18-15
Рязань (4912)46-61-64
Самара (846)206-03-16
Санкт-Петербург (812)309-46-40
Саратов (845)249-38-78

Смоленск (4812)29-41-54
Сочи (862)225-72-31
Ставрополь (8652)20-65-13
Тверь (4822)63-31-35
Томск (3822)98-41-53
Тула (4872)74-02-29
Тюмень (3452)66-21-18
Ульяновск (8422)24-23-59
Уфа (347)229-48-12
Челябинск (351)202-03-61
Череповец (8202)49-02-64
Ярославль (4852)69-52-93

Эл. почта: awf@nt-rt.ru

Сайт: <http://aflow.nt-rt.ru>

МАНОМЕТРИЧЕСКИЙ ТЕРМОМЕТР С ЭЛЕКТРОКОНТАКТАМИ И ВЗРЫВОЗАЩИТОЙ

СЕРИЯ T-ETS5000

CLASS I, GROUPS B, C & D,
CLASS II, GROUPS E, F & G NEMA 4,7,9
Температура: от -200°C до +650°C

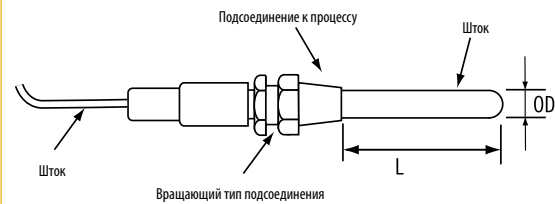
Диаметр шкалы: 6"

Технические параметры

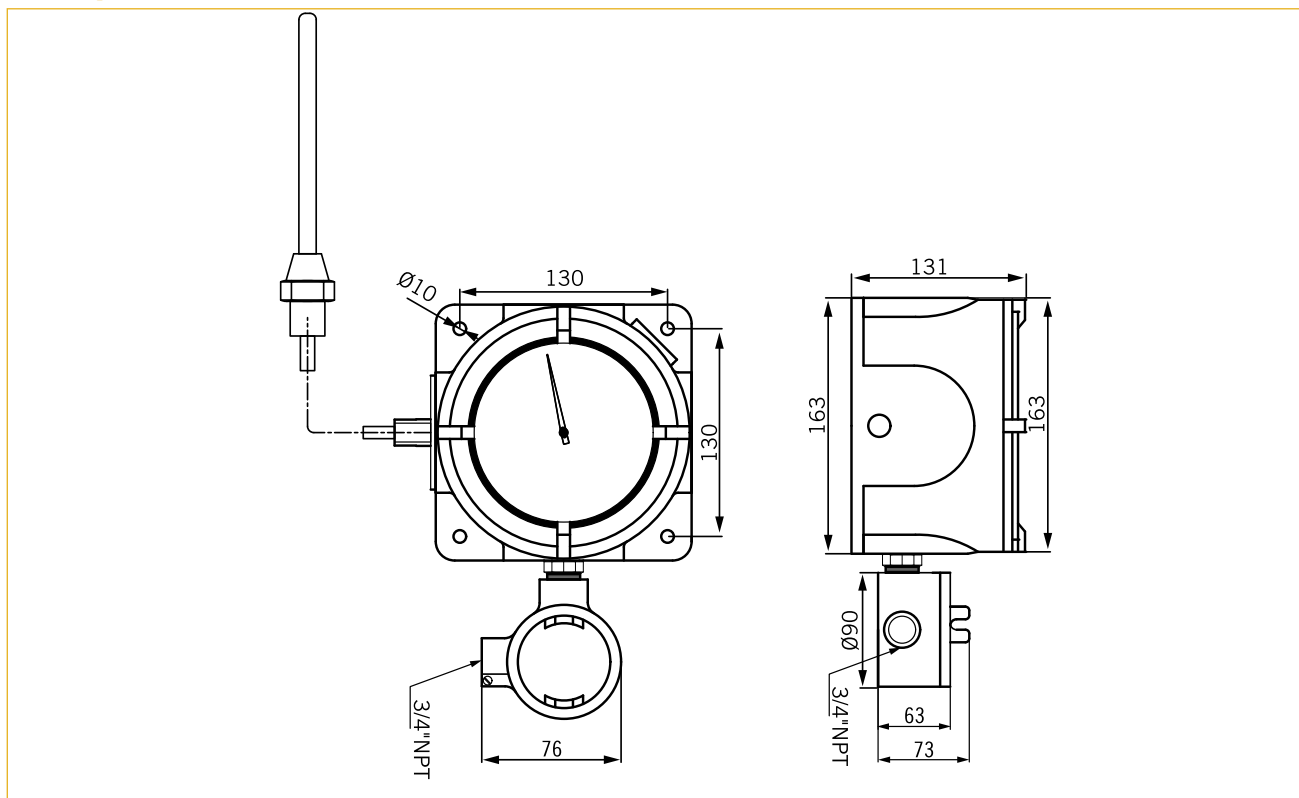
Тип	Жидкостное заполнение	Газовое заполнение
Модель	T-ETS5000-L	T-ETS5000-G
Диапазон температур	от -70 до +400°C	от -200 до +650°C
Длина капилляра	до 30М	до 50М
Электроконтакты	от 1 до 2-х электроконтактов	
Микропереключатель SPDT	Коммутируемое напряжение: до 250 VAC Токовая нагрузка на контакты: до 5 А	
Взрывозащита	Class I, Gr. B, C & D; Class II, Gr. E, F & G NEMA 4,7,9	
Материал корпуса, крышки	Алюминий	
Точность	±1%	
Точность микроконтактов	от ±1.6% до ±3%	
Настройка точки срабатыв.	Внутри корпуса	
Кабельный ввод	NPT 3/4" внутренняя	
Подсоединение к процессу	M20x1.5, NPT 1/2" или 3/4" наружная	
Материал штока	SS316	



Минимальная длина штока



Размеры, мм



ПЕРЕКЛЮЧАТЕЛИ ТЕМПЕРАТУРЫ СО ВЗРЫВОЗАЩИТОЙ

СЕРИЯ T-ETS3000X

CLASS I, GROUPS B, C & D
CLASS II, GROUPS E, F & G NEMA 4, 7, 9
Температура: от -200°C до +650°C

Технические параметры

Тип	С жидкостным заполнением	С газовым заполнением
Диапазон температур	от -70 до +400°C	от -200 до +650°C
Длина капилляра	до 20М	до 30М
Электроконтакты	от 1 до 2-х электроконтактов	
Микропереключатель SPDT	Коммутируемое напряжение: до 250 VAC Токовая нагрузка на контакты: до 5 А	
Переключатель	Коммутируемое напряжение: до 28 VDC Токовая нагрузка на контакты: Не более 5 А (при активной нагрузке) Не более 3 А (при индуктивной нагрузке) Материал контактов : Серебро 999.9 Температура окружающей среды: от -20°C до +70°C	
Взрывозащита	Class I, Groups B, C & D; Class II, Groups E, F & G; Class III	
Материал корпуса, крышки	Алюминий	
Точность микроконтактов	от ±1.6% до ±3%	
Настройка точки срабатыв.	Внутри корпуса	
Кабельный ввод	NPT 1/2" внутренняя	
Подсоединение к процессу	M20x1.5, NPT 1/2" или 3/4" наружная	
Материал штока	SS316	



T-ETS3000X-C
(С капиллярной трубкой)

T-ETS3000X-B
(с подсоединением снизу)

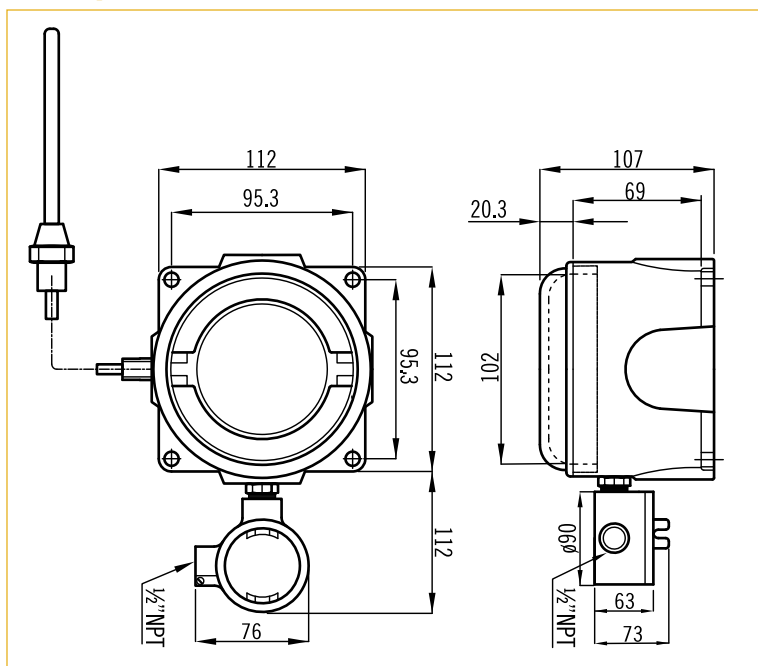
Расход

Уровень

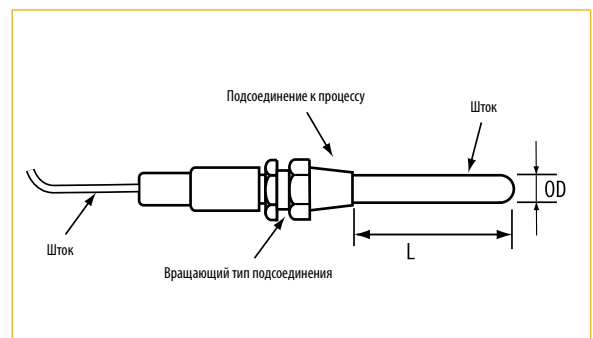
Температура

Давление

Размеры, мм



Минимальная длина штока



ПЕРЕКЛЮЧАТЕЛИ ТЕМПЕРАТУРЫ С ЗАЩИТОЙ ОТ ВЛАГИ СЕРИЯ T-ETS3000W

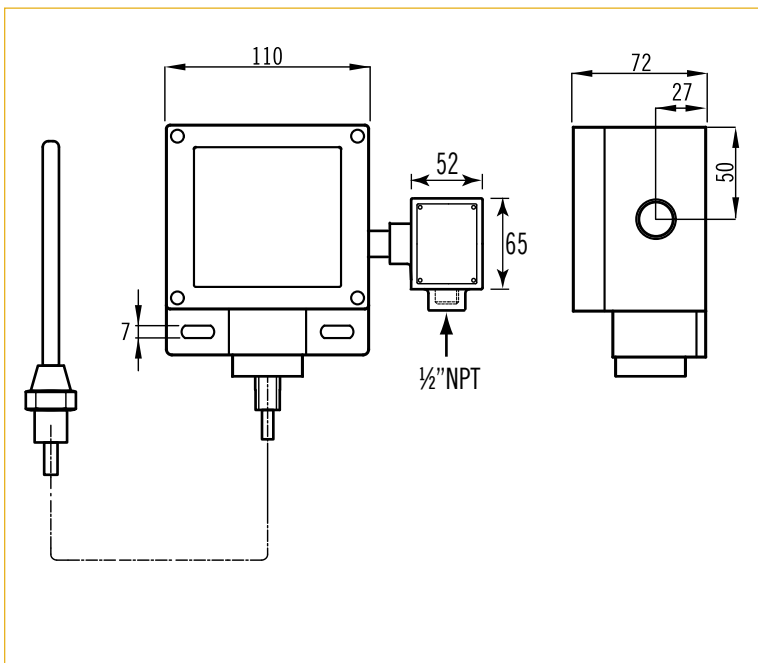
IP65, NEMA 4, 4X

Температура: от -200°C до +650°C

Технические параметры

Тип	С жидкостным заполнением	С газовым заполнением
Диапазон температур	от -70 до +400°C	от -200 до +650°C
Длина капилляра	до 20М	до 30М
Электроконтакты	от 1 до 2-х электроконтактов	
Микропереключатель SPDT	Коммутируемое напряжение: до 250 VAC Токовая нагрузка на контакты: до 5 А	
Переключатель	Коммутируемое напряжение: до 28 VDC Токовая нагрузка на контакты: Не более 5 А (при активной нагрузке) Не более 3 А (при индуктивной нагрузке) Материал контактов : Серебро 999.9 Температура окружающей среды: от -20°C до +70°C	
Защита	IP 66, NEMA 4, 4X	
Материал корпуса, крышки	Алюминий	
Точность микроконтактов	от $\pm 1.6\%$ до $\pm 3\%$	
Настройка точки срабатыв.	Внутри корпуса	
Кабельный ввод	NPT 1/2" внутренняя	
Подсоединение к процессу	M20x1.5, NPT 1/2" или 3/4" наружная	
Материал штока	SS316	

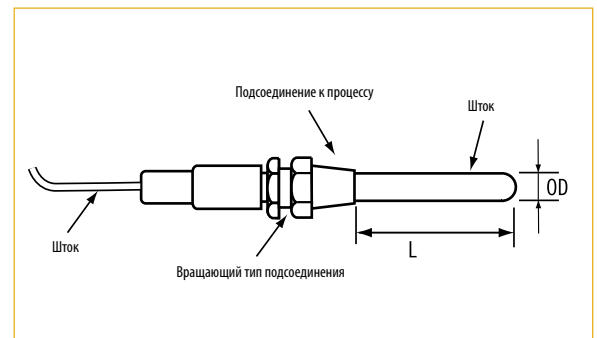
Размеры, мм



T-ETS3000W-C
(С капиллярной трубкой)

T-ETS3000W-B
(с подсоединением снизу)

Минимальная длина штока



Расход

Уровень

Температура

Давление

Диапазон температур

С заполнением жидкостью	
№	Диапазон температур (°C)
1	-70~+50
2	-50~+50
3	-30~+50
4	-30~+100
5	-10~+50
6	-10~+100
7	0~50
8	0~60
9	0~80
10	0~100
11	0~120
12	0~150
13	0~200
14	0~250
15	0~300
16	0~400

С заполнением газом	
№	Диапазон температур (°C)
1	-200~+50
2	-200~+100
3	-200~+150
4	-200~+200
5	-100~+100
6	-100~+150
7	-100~+200
8	-50~+300
9	-50~+400
10	-50~+500
11	-50~+600
12	0~100
13	0~150
14	0~200
15	0~250
16	0~300
17	0~400
18	0~500
19	0~650

Замечания

1. Другие диапазоны доступны по запросу
2. Другие единицы измерения доступны по запросу
3. Другие диаметры и длины штока доступны по запросу

Минимальная длина штока, мм

С заполнением жидкостью					
Диапазон температур (°C)	Наружный диаметр d	Ø6	Ø8	Ø10	Ø12
		1	-70~+50	130	90
2	-50~+50	156	100	90	90
3	-30~+50	195	110	90	90
4	-30~+100	120	90	80	80
5	-10~+50	260	120	110	110
6	-10~+100	142	90	80	80
7	0~50	312	140	120	120
8	0~60	312	140	120	120
9	0~80	195	110	90	90
10	0~100	156	100	90	90
11	0~120	130	90	80	80
12	0~150	104	80	70	70
13	0~200	78	80	70	70
14	0~250	63	80	70	70
15	0~300	53	80	70	60
16	0~400	39	70	60	60

С заполнением газом					
Длина капилляра	Наружный диаметр d	Ø6	Ø8	Ø10	Ø12
		1	0~10 м	150	100
2	11~30 м	200	150	130	130

Подбор заказного кода

T - ETS3000W-B - (0-100°) - 2000мм - A - 1 - 200мм - 1

Серия	
ETS3000W-B	Подсоединение снизу
ETS3000W-C	Подсоединение через капиллярную трубку

Диапазон температур

Укажите явно диапазон температур, например, "-200°C~+650°C"

Длина капиллярной трубки (мм)

	Укажите длину
0	Без капиллярной трубки (только для серии ETS3000W-B)

Подсоединение	
A	NPT 1/2" наруж.
B	NPT 3/4" наруж.
M	M20x1.5 наруж.
0	Опция

Длина штока, мм

Используя таблицу "Минимальная длина штока" укажите длину

Наружный диаметр штока	
1	Ø6 мм
2	Ø8 мм
3	Ø10 мм
4	Ø12 мм
5	Опция

Микропереключатели

1	Одна точка настройки (SPDT)
2	Две точки настройки (SPDTx2)

Диапазон температур

С заполнением жидкостью	
№	Диапазон температур (°C)
1	-70~+50
2	-50~+50
3	-30~+50
4	-30~+100
5	-10~+50
6	-10~+100
7	0~50
8	0~60
9	0~80
10	0~100
11	0~120
12	0~150
13	0~200
14	0~250
15	0~300
16	0~400

С заполнением газом	
№	Диапазон температур (°C)
1	-200~+50
2	-200~+100
3	-200~+150
4	-200~+200
5	-100~+100
6	-100~+150
7	-100~+200
8	-50~+300
9	-50~+400
10	-50~+500
11	-50~+600
12	0~100
13	0~150
14	0~200
15	0~250
16	0~300
17	0~400
18	0~500
19	0~650

Замечания

1. Другие диапазоны доступны по запросу
2. Другие единицы измерения доступны по запросу
3. Другие диаметры и длины штока доступны по запросу

Минимальная длина штока, мм

С заполнением жидкостью					
Диапазон температур (°C)	Наружный диаметр d	Ø6	Ø8	Ø10	Ø12
		1	-70~+50	130	90
2	-50~+50	156	100	90	90
3	-30~+50	195	110	90	90
4	-30~+100	120	90	80	80
5	-10~+50	260	120	110	110
6	-10~+100	142	90	80	80
7	0~50	312	140	120	120
8	0~60	312	140	120	120
9	0~80	195	110	90	90
10	0~100	156	100	90	90
11	0~120	130	90	80	80
12	0~150	104	80	70	70
13	0~200	78	80	70	70
14	0~250	63	80	70	70
15	0~300	53	80	70	60
16	0~400	39	70	60	60

С заполнением газом					
Длина капилляра	Наружный диаметр d	Ø6	Ø8	Ø10	Ø12
		1	0~10 м	150	100
2	11~30 м	200	150	130	130

Подбор заказного кода

T - ETS3000X-B - (0-100°) - 2000мм - A - 1 - 200мм - 1

Серия	Подсоединение	Длина штока, мм
ETS3000X-B	A NPT 1/2" наруж.	Используя таблицу "Минимальная длина штока" укажите длину
ETS3000X-C	B NPT 3/4" наруж.	
	M M20x1.5 наруж.	
	O Опция	

Диапазон температур	Наружный диаметр штока
Укажите явно диапазон температур, например, "-200°C...+650°C"	1 Ø6 мм
	2 Ø8 мм
	3 Ø10 мм
	4 Ø12 мм
	5 Опция

Длина капиллярной трубки (мм)	Микропереключатели
0 Без капиллярной трубки (только для серии ETS3000X-B)	1 Одна точка настройки (SPDT)
	2 Две точки настройки (SPDTx2)

Диапазон температур

С заполнением жидкостью		
№	Диапазон температур (°C)	
1	-70~+50	2
2	-50~+50	1
3	-30~+50	1
4	-30~+100	2
5	-10~+50	1
6	-10~+100	1
7	0~50	1
8	0~60	1
9	0~80	1
10	0~100	1
11	0~120	2
12	0~150	2
13	0~200	2
14	0~250	5
15	0~300	5
16	0~400	5

С заполнением газом		
№	Диапазон температур (°C)	
1	-200~+50	5
2	-200~+100	5
3	-200~+150	5
4	-200~+200	5
5	-100~+100	2
6	-100~+150	5
7	-100~+200	5
8	-50~+300	5
9	-50~+400	10
10	-50~+500	10
11	-50~+600	10
12	0~100	1
13	0~150	2
14	0~200	2
15	0~250	5
16	0~300	5
17	0~400	5
18	0~500	10
19	0~650	10

Замечания

1. Другие диапазоны доступны по запросу
2. Другие единицы измерения доступны по запросу
3. Другие диаметры и длины штока доступны по запросу

Минимальная длина штока, мм

С заполнением жидкостью					
Диапазон температур (°C)	Наружный диаметр d	Ø6	Ø8	Ø10	Ø12
		1	-70~+50	130	90
2	-50~+50	156	100	90	90
3	-30~+50	195	110	90	90
4	-30~+100	120	90	80	80
5	-10~+50	260	120	110	110
6	-10~+100	142	90	80	80
7	0~50	312	140	120	120
8	0~60	312	140	120	120
9	0~80	195	110	90	90
10	0~100	156	100	90	90
11	0~120	130	90	80	80
12	0~150	104	80	70	70
13	0~200	78	80	70	70
14	0~250	63	80	70	70
15	0~300	53	80	70	60
16	0~400	39	70	60	60

С заполнением газом					
Длина капилляра	Наружный диаметр d	Ø6	Ø8	Ø10	Ø12
		1	0~10 м	150	100
2	11~30 м	200	150	130	130
3	31~50 м	250	200	180	180

Подбор заказного кода

T - ETS5000L - (0-100°) - 2000мм - A - 1 - 200мм - 1

Серия	
ETS5000L	Жидкостное заполнение
ETS5000G	Газовое заполнение

Диапазон температур
Укажите явно диапазон температур, например, "-200°C...+650°C"

Длина капиллярной трубки (мм)
Укажите длину

Подсоединение	
A	NPT 1/2" наруж.
B	NPT 3/4" наруж.
M	M20x1.5 наруж.
0	Опция

Длина штока, мм
Используйте таблицу "Минимальная длина штока" укажите длину

Наружный диаметр штока	
1	Ø6 мм
2	Ø8 мм
3	Ø10 мм
4	Ø12 мм
5	Опция

Микропереключатели	
1	Одна точка настройки (SPDT)
2	Две точки настройки (SPDTx2)

По вопросам продаж и поддержки обращайтесь:

Архангельск (8182)63-90-72
Астана +7(7172)727-132
Белгород (4722)40-23-64
Брянск (4832)59-03-52
Владивосток (423)249-28-31
Волгоград (844)278-03-48
Вологда (8172)26-41-59
Воронеж (473)204-51-73
Екатеринбург (343)384-55-89
Иваново (4932)77-34-06
Ижевск (3412)26-03-58
Казань (843)206-01-48

Калининград (4012)72-03-81
Калуга (4842)92-23-67
Кемерово (3842)65-04-62
Киров (8332)68-02-04
Краснодар (861)203-40-90
Красноярск (391)204-63-61
Курск (4712)77-13-04
Липецк (4742)52-20-81
Магнитогорск (3519)55-03-13
Москва (495)268-04-70
Мурманск (8152)59-64-93
Набережные Челны (8552)20-53-41

Нижний Новгород (831)429-08-12
Новокузнецк (3843)20-46-81
Новосибирск (383)227-86-73
Орел (4862)44-53-42
Оренбург (3532)37-68-04
Пенза (8412)22-31-16
Пермь (342)205-81-47
Ростов-на-Дону (863)308-18-15
Рязань (4912)46-61-64
Самара (846)206-03-16
Санкт-Петербург (812)309-46-40
Саратов (845)249-38-78

Смоленск (4812)29-41-54
Сочи (862)225-72-31
Ставрополь (8652)20-65-13
Тверь (4822)63-31-35
Томск (3822)98-41-53
Тула (4872)74-02-29
Тюмень (3452)66-21-18
Ульяновск (8422)24-23-59
Уфа (347)229-48-12
Челябинск (351)202-03-61
Череповец (8202)49-02-64
Ярославль (4852)69-52-93

Эл. почта: awf@nt-rt.ru

Сайт: <http://aflow.nt-rt.ru>