

# Реле расхода.

## Технические характеристики.

### По вопросам продаж и поддержки обращайтесь:

Архангельск (8182)63-90-72  
Астана +7(7172)727-132  
Белгород (4722)40-23-64  
Брянск (4832)59-03-52  
Владивосток (423)249-28-31  
Волгоград (844)278-03-48  
Вологда (8172)26-41-59  
Воронеж (473)204-51-73  
Екатеринбург (343)384-55-89  
Иваново (4932)77-34-06  
Ижевск (3412)26-03-58  
Казань (843)206-01-48

Калининград (4012)72-03-81  
Калуга (4842)92-23-67  
Кемерово (3842)65-04-62  
Киров (8332)68-02-04  
Краснодар (861)203-40-90  
Красноярск (391)204-63-61  
Курск (4712)77-13-04  
Липецк (4742)52-20-81  
Магнитогорск (3519)55-03-13  
Москва (495)268-04-70  
Мурманск (8152)59-64-93  
Набережные Челны (8552)20-53-41

Нижний Новгород (831)429-08-12  
Новокузнецк (3843)20-46-81  
Новосибирск (383)227-86-73  
Орел (4862)44-53-42  
Оренбург (3532)37-68-04  
Пенза (8412)22-31-16  
Пермь (342)205-81-47  
Ростов-на-Дону (863)308-18-15  
Рязань (4912)46-61-64  
Самара (846)206-03-16  
Санкт-Петербург (812)309-46-40  
Саратов (845)249-38-78

Смоленск (4812)29-41-54  
Сочи (862)225-72-31  
Ставрополь (8652)20-65-13  
Тверь (4822)63-31-35  
Томск (3822)98-41-53  
Тула (4872)74-02-29  
Тюмень (3452)66-21-18  
Ульяновск (8422)24-23-59  
Уфа (347)229-48-12  
Челябинск (351)202-03-61  
Череповец (8202)49-02-64  
Ярославль (4852)69-52-93

Эл. почта: [awf@nt-rt.ru](mailto:awf@nt-rt.ru)

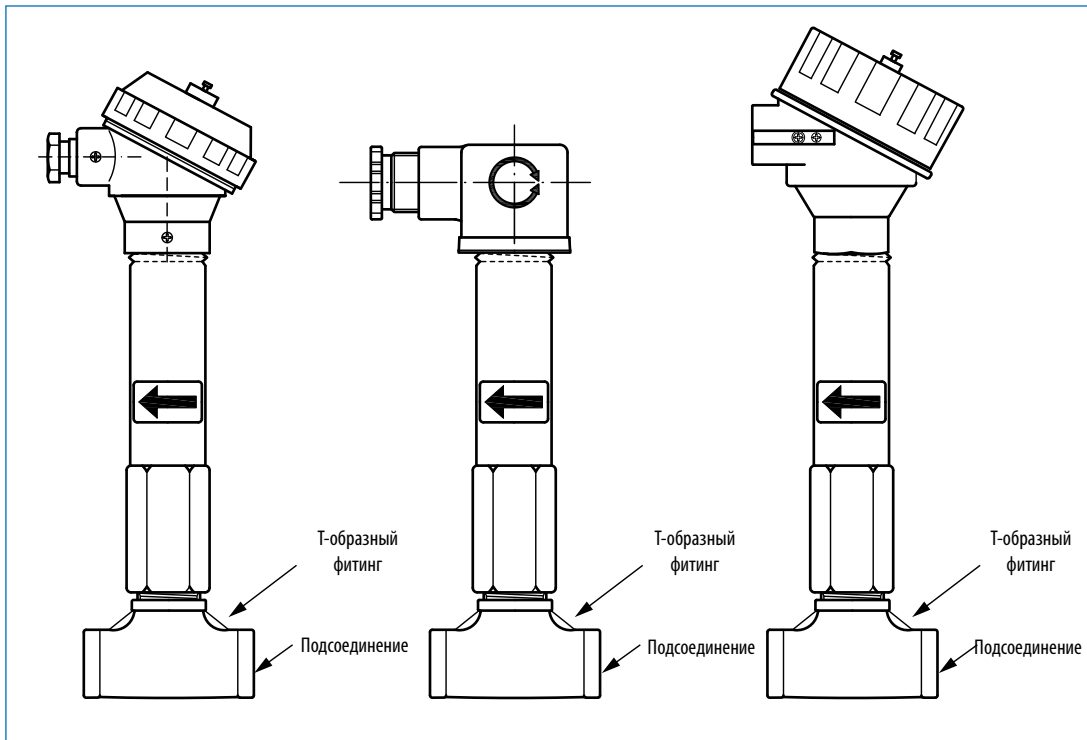
Сайт: <http://aflow.nt-rt.ru>



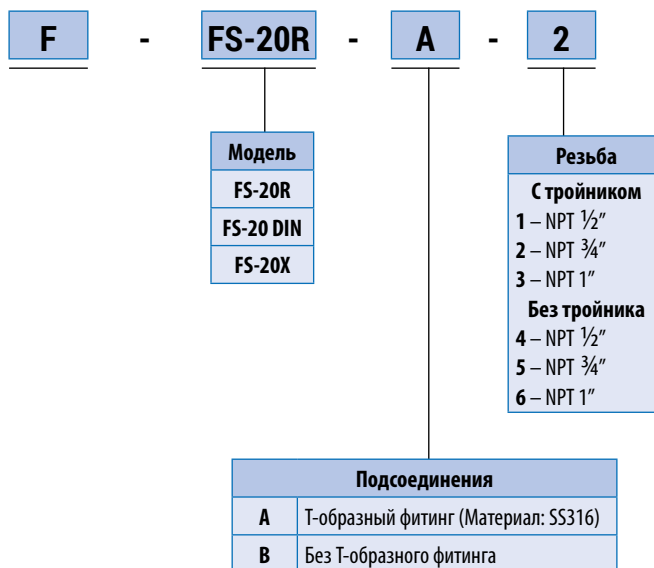
## Подбор заказного кода

Подсоединения (Т-образный фитинг с внутренней резьбой)	Расход воды при температуре 25°C	
	активное состояние л/час	пассивное состояние л/час
1/2" NPT	380–460	150–210
3/4" NPT	550–610	140–240
1" NPT	930–1010	750–780

## Чертеж с Т-образным фитингом



## Подбор заказного кода



# ЛОПАСТНОЕ РЕЛЕ РАСХОДА

**F-FS25R** С ЗАЩИТОЙ ОТ ВЛАГИ **F-FS25X** СО ВЗРЫВОЗАЩИТОЙ

Легкая установка на трубопровод. Широкий диапазон труб от ДУ 25 до ДУ 200.  
Реле: Выключатель мгновенного действия SPDT. Максимальное рабочее давление 100бар.

## Технические параметры

**Рабочая температура:** от -30 до +120°C  
**Параметры реле:** 250VAC/DC 60W/VA  
**Проводимый ток:** 1 А  
**Подсоединение:** NPT 1/2"  
**Класс защиты:** IP65  
**Материал:** Корпус – Алюминий; Штуцер – SS316 + Тефлон; Пластина - SS301  
\*Другие материалы доступны по запросу

Размер	Расход воды м³/час при температуре 25°C		NPT резьба
	активное состояние	пассивное состояние	
1"	1.4	1.05	1"
1 ¼"	1.45	1.1	1"
1 ½"	1.5-2	0.9-1.5	1"
2"	3-4	2-4	1"
2 ½"	4-5	3-4	1"
3"	6-7	5-6	1"
4"	10-14	8-10	1"
6"	20-30	12-17	1"
8"	30-35	25-30	1"



F-FS25R



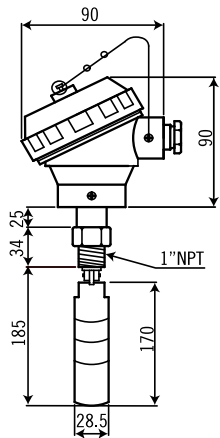
F-FS25X

**Внимание!** При замерении использовании FS-25 для аварийного душа, предварительно проконсультируйтесь с производителем

## Размеры

### F-FS25R

**Тип корпуса:** HN  
**Материал корпуса:** алюминий  
**Класс защиты:** IP68

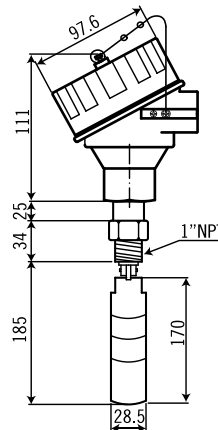


### F-FS25X-XDS/XDA

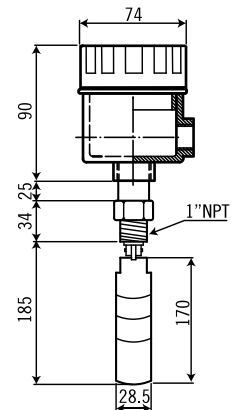
**Материал корпуса:** XDS – SS316; XDA – алюминий  
**Номер сертификата ЕС:** BSI 07 ATEX 1532458U  
**Группа:** ATEX II 2 GD, Ex d IIC T6, Ex tD A21 T100°C IP68  
**Разрешения FM:** XP/II/1/ABCD/T6; DIP/II, III/1/EFG/T6; Тип 4X, взрывозащита по классу I, раздел 1, группы А, В, С и D, защита от пыли по классу II, III, раздел 1, группы E, F и G, применение в опасных зонах; применение в помещениях и на улице (NEMA Type 4x)

### F-FS25X-ES/EA

**Материал корпуса:** ES – SS316; EA – алюминий  
**Группа:** Ex II 2 GD Ex d IIB+H₂ Gb T6 Ex tb IIIC Db T85°C; IP68



FS25X-XDS/XDA



FS25X-ES/EA

## Подбор заказного кода

**F** - **FS-25** - **R** - **2** - **A** - **1**

Тип корпуса	
R	Атмосферозащищенный
X	Взрывозащищенный

Тип корпуса			
1	HN (только F-FS25R)	4	ES
2	XDS	5	EA
3	XDA	6	другой

Подсоединение к процессу	
A	NPT 1" (стандарт)
0	другой

Диаметр кабельного ввода	
1	NPT 1/2" (стандарт)
2	другой

# РЕЛЕ РАСХОДА

F-FS30R

F-FS30RB - ЛАТУНЬ

F-FS30RS - НЕРЖАВЕЮЩАЯ СТАЛЬ

Легкая установка

Широкий диапазон труб

## Технические параметры

**Класс защиты:** IP65

**Подсоединение:** NPT 1" наружная

**Материал:** Корпус – Пластик (другие детали контактирующие со средой - латунь или нержавеющая сталь)

**Применение:** Жидкость

**Установка:** Легкая установка на трубопровод

**Размер трубы:** 25-200 (1"-8"), большие размеры по запросу

**Реле:** SPDT, 15A 125, 250V 480 VAC, 1/2A 125VDC, 1/4A 250 VDC

**Подсоединение:** PG11, другие размеры доступны с адаптером

**Рабочая температура:** от -30 до +120°C

**Давление:** 15 бар - нержавеющая сталь, 10 бар - латунь

**Дополнительная опция:**

Световая сигнализация: Красный цвет (кабельный ввод с двух сторон)

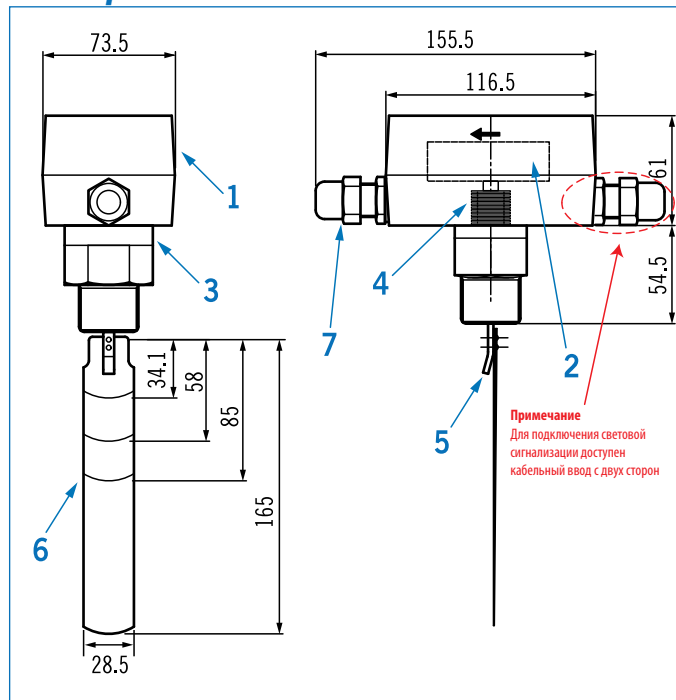
Питание сигнализации: АС 110V, АС 220V

## Таблица расхода (для активного и неактивного режимов)

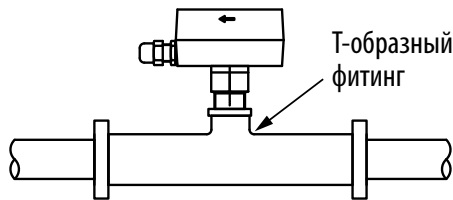
Размер трубки	Расход воды л/мин при температуре 25°C			
	активный режим		пассивный режим	
	F-FS-30RB	F-FS-30RS	F-FS-30RB	F-FS-30RS
1"	23-40	26-45	14-35	16-39
1 1/4"	38-64	42-70	22-64	24-71
1 1/2"	49-88	54-97	27-74	30-82
2"	72-125	80-137	36-91	40-100
2 1/2"	92-160	100-176	44-140	48-154
3"	114-198	125-218	46-173	51-190
4"	151-279	166-307	75-243	82-267
5"	223-436	245-480	111-349	122-384
6"	300-629	330-690	150-466	165-512
8"	770-1560	847-1715	643-1480	707-1620



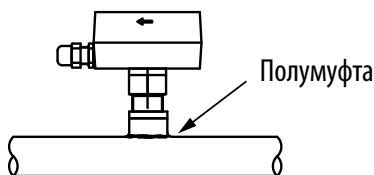
## Размеры



## Инструкция по установке



С T-образным фитингом



С полумуфтой

## Список материалов

№	Описание	FS-30RB	FS-30RS
1	Корпус	Пластик	Пластик
2	Посоединение	Латунь	SS316
3	Сильфон	Латунь	SS316
4	Крепление лопасти	Латунь	SS316
5	Лопасть	SS301	SS301
6	Кабельный ввод	Пластик	Пластик

## РЕЛЕ РАСХОДА ПИСТОННОГО ТИПА

**F-FS35R** FS35RB – НЕРЖАВЕЮЩАЯ СТАЛЬ И ЛАТУННЫЙ ПОРШЕНЬ  
FS35RS – ТОЛЬКО НЕРЖАВЕЮЩАЯ СТАЛЬ

Хорошая повторяемость  
Устойчивость к загрязнению

Реле расхода для газов и жидкостей с подпружиненным поршнем и магнитной активацией микропереключателя. Надежная металлическая конструкция.

**Технические параметры**

Класс защиты: IP65

Подсоединение: внутренняя резьба NPT и G, от ¼" до 1"

Материал деталей контактирующих со средой: латунь или нержавеющая сталь

Микропереключатель: 3A/250 VAC, 5A/125 VAC

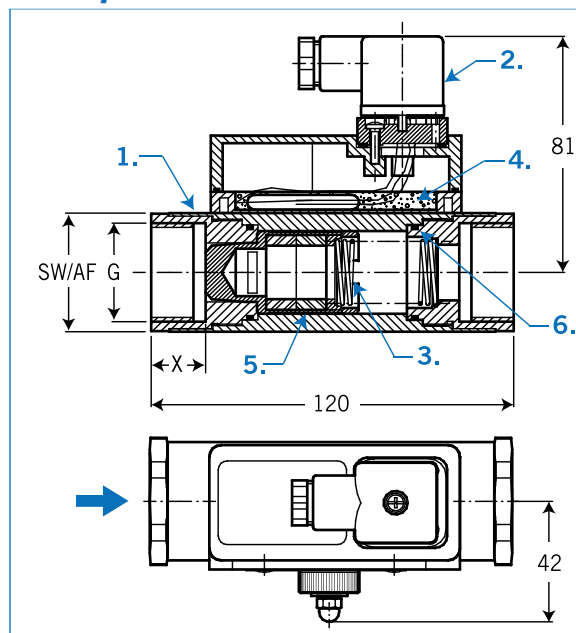
Подключение кабеля: DIN43 650 / EN 175301-803

Точность: ±5% (диапазона шкалы)

Максимальная температура: 120°C

Ограничение давления: средняя потеря давления 0,5 бар при Q<sub>max</sub>

Гистерезис: от 15–20%, зависит от значения срабатывания переключателя

**Размеры****Таблица материалов**

Позиция	Название детали	FS35RB	FS35RS
1	Корпус	Нерж. сталь SS316	Нерж. сталь SS316
2	Головка выключателя	Поликарбонат	Поликарбонат
3	Пружина	Нерж. сталь SS316	Нерж.сталь 316
4	Магнит	Бариевый феррит	Бариевый феррит
5	Поршень	Латунь	Нерж. сталь SS316
6	Уплотнение	Витон	Витон

**Таблицы расхода****(W) Вода**

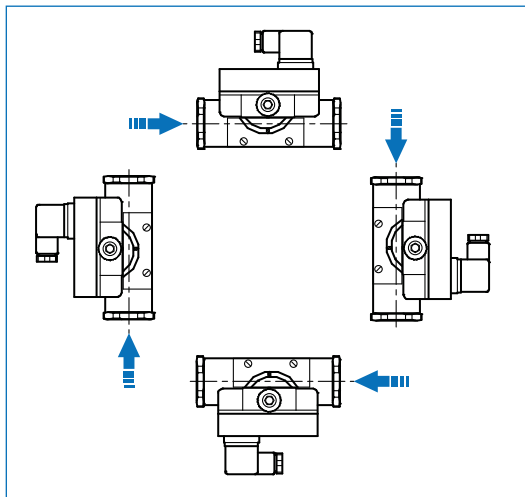
Модель	Диаметр	PN	Q <sub>max</sub> реком., л/мин H <sub>2</sub> O	Регулируемый расход, л/мин H <sub>2</sub> O			AF, мм	X, мм	Масса, кг
FS35RB, FS35RS	¼"	200 бар	10	0.5–5	1–10		40	15	1.3
	⅜"	200 бар	20	0.5–5	1–10	1.8–18	40	15	1.3
	½"	200 бар	40	1.6–16	2–20	3.5–35	40	15	1.2
	¾"	200 бар	60	2–20	4–40	6–60	40	18	1.2
	1"	200 бар	80	2–20	4–40	6–60	40	18	1.1

**(O) Масло (нефтепродукты)**

Модель	Диаметр	PN	Q <sub>max</sub> реком., л/мин H <sub>2</sub> O	Регулируемый расход, л/мин			AF, мм	X, мм	Масса, кг
FS35RB, FS35RS	¼"	200 бар	10	0.5–5	0.8–8	1–10	40	15	1.3
	⅜"	200 бар	20	1–10	1.5–15	2–20	40	15	1.3
	½"	200 бар	40	2–20	2.5–25	4–40	40	15	1.2
	¾"	200 бар	60	2.5–25	5–50	6–60	40	18	1.2
	1"	200 бар	80	2.5–25	5–50	6–60	40	18	1.1

**Примечание:** диапазон регулируемого расхода указан для потока, уменьшаемого в горизонтальном направлении.

## Направление потока



### Примечание:

Положение, в котором установлено реле, может влиять на значение срабатывания переключателя

## Подбор заказного кода

**F** - **FS-35R** - **B** - **2** - **N** - **014**

Материал корпуса	
<b>B</b>	Нерж. сталь, поршень из латуни
<b>S</b>	Нерж. сталь

Подсоединение к процессу	
<b>1</b>	1/4"
<b>2</b>	3/8"
<b>3</b>	1/2"
<b>4</b>	3/4"
<b>5</b>	1"

Тип резьбы	
<b>G</b>	G
<b>N</b>	NPT

Диапазон регулируемого расхода (горизонтальный поток), л/мин			
Вода		Масло	
<b>W1</b>	0.5–5	<b>010</b>	0.5–5
<b>W2</b>	1–10	<b>011</b>	0.8–8
<b>W3</b>	1.6–16	<b>012</b>	1–10
<b>W4</b>	1.8–18	<b>013</b>	1.5–15
<b>W5</b>	2–20	<b>014</b>	2–20
<b>W6</b>	3.5–35	<b>015</b>	2.5–25
<b>W7</b>	2–20	<b>016</b>	4–40
<b>W8</b>	4–40	<b>017</b>	5–50
<b>W9</b>	6–60	<b>018</b>	6–60

# РЕЛЕ РАСХОДА

F-FS40R

F-FS40RB - ЛАТУНЬ

F-FS40RS - НЕРЖАВЕЮЩАЯ СТАЛЬ

Легкая установка

Широкий диапазон труб

## Технические параметры

**Класс защиты:** IP65

**Подсоединение:** 1/2", 3/4" внутренняя (Т-образный фитинг), NPT и PT

**Материал:** Корпус – Пластик (другие детали контактирующие со средой – латунь или нержавеющая сталь)

**Применение:** Жидкость

**Установка:** Легкая установка на трубопровод

**Реле:** SPDT, 15A 125, 250V 480 VAC, 1/2A 125VDC, 1/4A 250 VDC

**Подсоединение:** PG11, другие размеры доступны с адаптером

**Рабочая температура:** от -30 до +120°C

**Давление:** 20 бар - нержавеющая сталь, 10 бар - латунь

**Дополнительная опция:**

Световая сигнализация: Красный цвет (кабельный ввод с двух сторон)

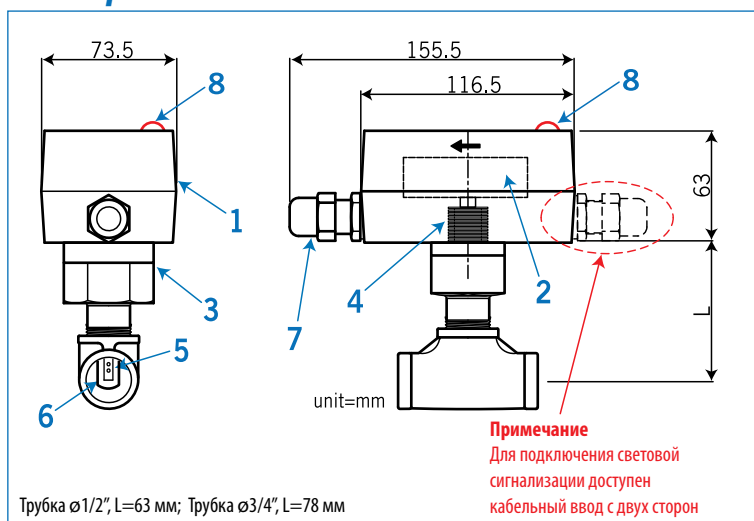
Питание сигнализации: AC 110V, AC 220V



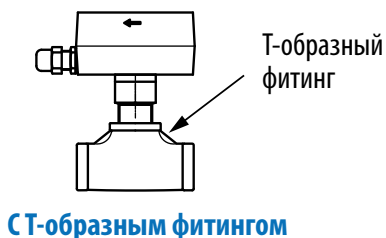
## Таблица расхода (для активного и неактивного режимов)

Размер трубки	Расход воды л/мин при температуре 25°C			
	активный режим		пассивный режим	
	F-FS-40RB	F-FS-40RS	F-FS-40RB	F-FS-40RS
1/2"	590-600	610-630	370-390	390-410
3/4"	760-780	790-810	465-480	490-520

## Размеры



## Инструкция по установке



## Список материалов

№	Описание	FS-40RB	FS-40RS
1	Корпус	Пластик	Пластик
2	Микропереключатель	-	-
3	Посоединение	Латунь	SS316
4	Сильфон	Латунь	SS316
5	Крепление лопасти	Латунь	SS316
6	Лопасть	SS301	SS301
7	Кабельный ввод	Пластик	Пластик
8	Светодиодная лампа (дополнительная опция)	Пластик	Пластик

## Подбор заказного кода

<b>F</b>	<b>-</b>	<b>FS-40R</b>	<b>-</b>	<b>B</b>	<b>-</b>	<b>1</b>	<b>-</b>	<b>N</b>
		<b>Материал подсоединения</b>			<b>Подсоединения</b>			<b>Опция</b>
		<b>B</b> Латунь			<b>1</b> NPT 1/2" внутр.			<b>1</b> Световая сигнализация
		<b>S</b> SS316			<b>2</b> G 1/2" внутр.			<b>2</b> Световая сигнализация + кабельный ввод с двух сторон
					<b>3</b> NPT 3/4" внутр.			<b>N</b> Без сигнализации
					<b>4</b> G 3/4" внутр.			
					<b>0</b> Другое			



**По вопросам продаж и поддержки обращайтесь:**

Архангельск (8182)63-90-72  
Астана +7(7172)727-132  
Белгород (4722)40-23-64  
Брянск (4832)59-03-52  
Владивосток (423)249-28-31  
Волгоград (844)278-03-48  
Вологда (8172)26-41-59  
Воронеж (473)204-51-73  
Екатеринбург (343)384-55-89  
Иваново (4932)77-34-06  
Ижевск (3412)26-03-58  
Казань (843)206-01-48

Калининград (4012)72-03-81  
Калуга (4842)92-23-67  
Кемерово (3842)65-04-62  
Киров (8332)68-02-04  
Краснодар (861)203-40-90  
Красноярск (391)204-63-61  
Курск (4712)77-13-04  
Липецк (4742)52-20-81  
Магнитогорск (3519)55-03-13  
Москва (495)268-04-70  
Мурманск (8152)59-64-93  
Набережные Челны (8552)20-53-41

Нижний Новгород (831)429-08-12  
Новокузнецк (3843)20-46-81  
Новосибирск (383)227-86-73  
Орел (4862)44-53-42  
Оренбург (3532)37-68-04  
Пенза (8412)22-31-16  
Пермь (342)205-81-47  
Ростов-на-Дону (863)308-18-15  
Рязань (4912)46-61-64  
Самара (846)206-03-16  
Санкт-Петербург (812)309-46-40  
Саратов (845)249-38-78

Смоленск (4812)29-41-54  
Сочи (862)225-72-31  
Ставрополь (8652)20-65-13  
Тверь (4822)63-31-35  
Томск (3822)98-41-53  
Тула (4872)74-02-29  
Тюмень (3452)66-21-18  
Ульяновск (8422)24-23-59  
Уфа (347)229-48-12  
Челябинск (351)202-03-61  
Череповец (8202)49-02-64  
Ярославль (4852)69-52-93

Эл. почта: [awf@nt-rt.ru](mailto:awf@nt-rt.ru)

Сайт: <http://aflow.nt-rt.ru>