

Реле уровня вибрационные

Технические характеристики.

По вопросам продаж и поддержки обращайтесь:

Архангельск (8182)63-90-72
Астана +7(7172)727-132
Белгород (4722)40-23-64
Брянск (4832)59-03-52
Владивосток (423)249-28-31
Волгоград (844)278-03-48
Вологда (8172)26-41-59
Воронеж (473)204-51-73
Екатеринбург (343) 384-55-89
Иваново (4932)77-34-06
Ижевск (3412)26-03-58
Казань (843)206-01-48

Калининград (4012)72-03-81
Калуга (4842)92-23-67
Кемерово (3842)65-04-62
Киров (8332)68-02-04
Краснодар (861)203-40-90
Красноярск (391)204-63-61
Курск (4712)77-13-04
Липецк (4742)52-20-81
Магнитогорск (3519)55-03-13
Москва (495)268-04-70
Мурманск (8152)59-64-93
Набережные Челны (8552)20-53-41

Нижний Новгород (831)429-08-12
Новокузнецк (3843)20-46-81
Новосибирск (383)227-86-73
Орел (4862)44-53-42
Оренбург (3532)37-68-04
Пенза (8412)22-31-16
Пермь (342)205-81-47
Ростов-на-Дону (863)308-18-15
Рязань (4912)46-61-64
Самара (846)206-03-16
Санкт-Петербург (812)309-46-40
Саратов (845)249-38-78

Смоленск (4812)29-41-54
Сочи (862)225-72-31
Ставрополь (8652)20-65-13
Тверь (4822)63-31-35
Томск (3822)98-41-53
Тула (4872)74-02-29
Тюмень (3452)66-21-18
Ульяновск (8422)24-23-59
Уфа (347)229-48-12
Челябинск (351)202-03-61
Череповец (8202)49-02-64
Ярославль (4852)69-52-93

Эл. почта: awf@nt-rt.ru

Сайт: <http://aflow.nt-rt.ru>

ВИБРАЦИОННОЕ РЕЛЕ УРОВНЯ

L-VLS5000

Защита: IP68

Взрывозащита: Class I, Groups A, B, C, D;

Class II, Groups E, F, G; NEMA 4X

Серия L-VLS5000 представляет из себя вибрационный камертон и реле. Когда жидкость соприкасается с вибрирующей вилкой, то такая вибрация гасится, что и служит сигналом.

Технические параметры

Материал деталей контактирующих со средой: нерж. сталь SS316

Резьбовое подсоединение: NPT 1" или BSPP 1"

Фланцевое подсоединение: от 25 до 80 мм (от 1" до 3"), по стандартам ГОСТ, JIS, ANSI, DIN

Уровень срабатывания: от 130 до 400 мм

Рабочая температура: от -30°C до +80°C

Рабочее давление: до 100бар (по запросу до 400бар)

Вязкость жидкости: от 0,2 до 1000 мПа·с

Плотность жидкости: от 0,6 до 2,5 г/см³

Защита корпуса: IP68

Взрывозащита: Class I, Groups A, B, C, D, Class II, Groups E, F, G, NEMA 4X

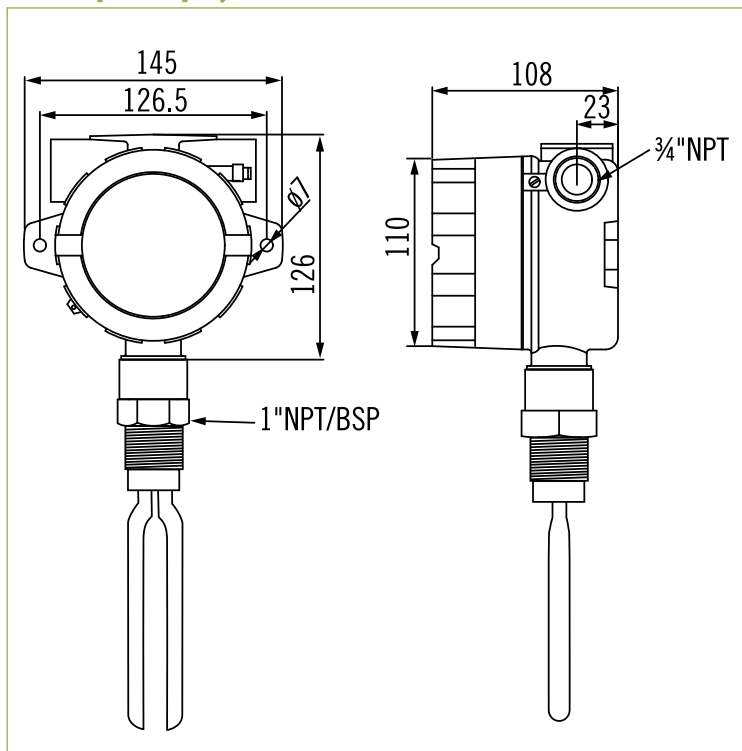
Питание: 110VAC, 220VAC, 24VDC

Тип переключателя: SPDT

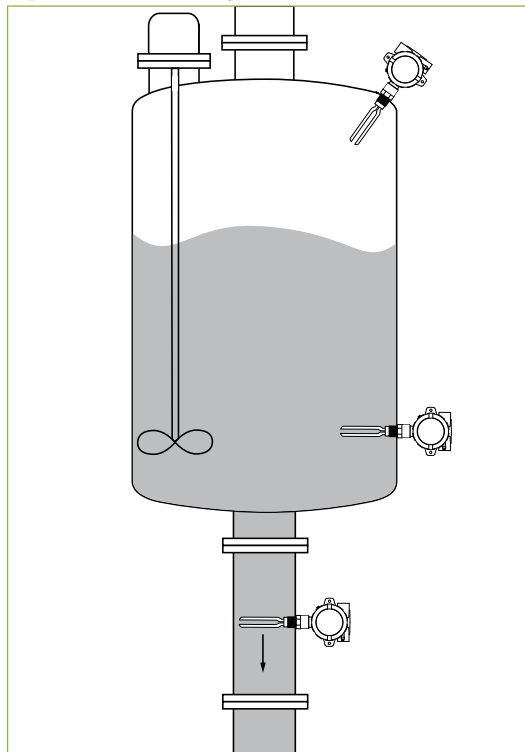
Параметры: 20A/125VAC, 12A/250VAC



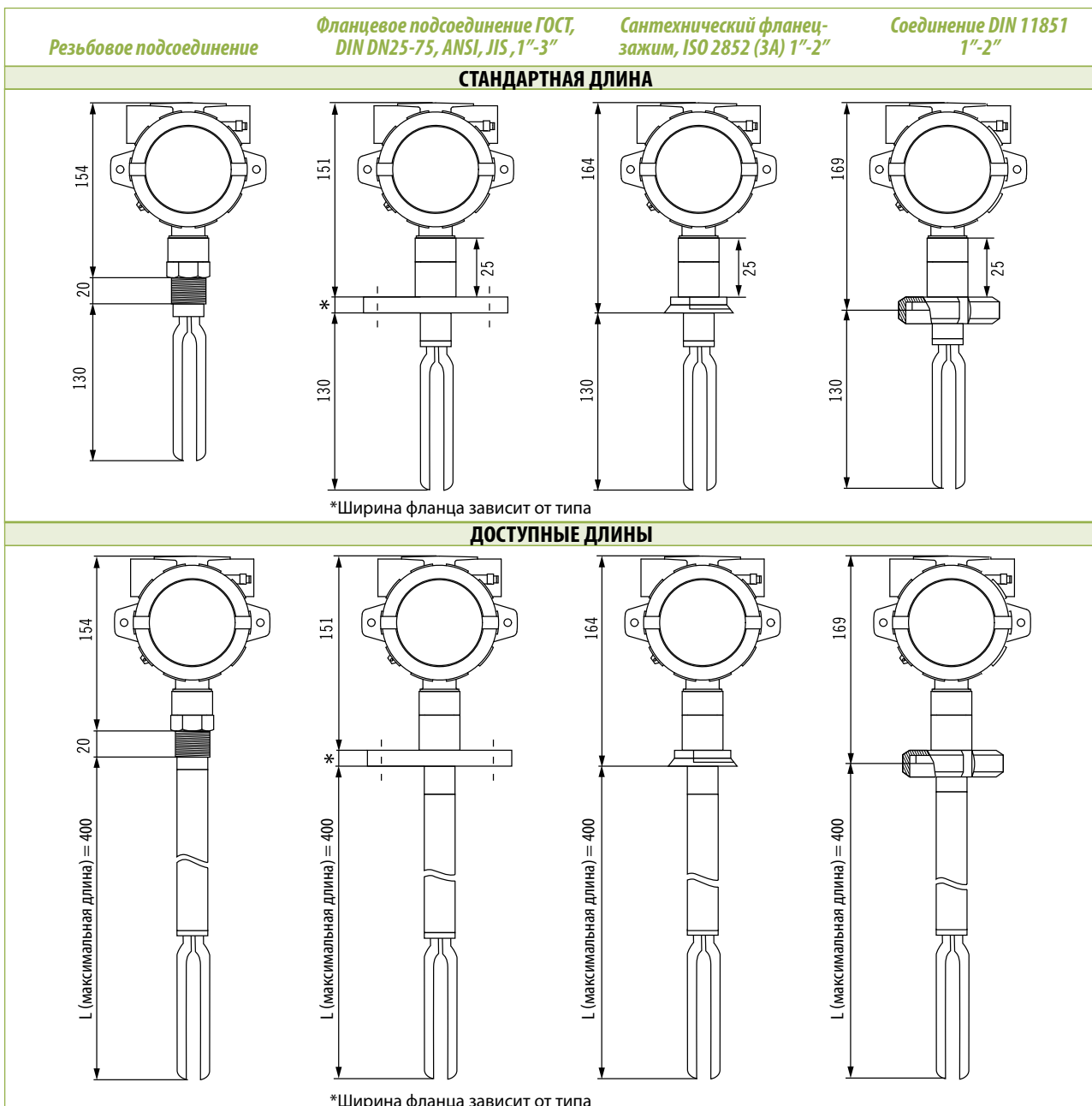
Размеры корпуса



Применение и установка



Типы подсоединений



Подбор заказного кода

L - VLS5000 - 1 - R2 - 6 - E - S - A

| Подсоединение |
|---|
| 1 – Резьбовой тип |
| 2 – Фланцевый тип |
| 3 – Санитарный фланец-зажим по ISO 2852 |
| 4 – Соединение по DIN 11851 |

| Диаметр подсоединения |
|-----------------------------------|
| A – Ду 25 (1") (только резьбовое) |
| B – Ду 40 (1½") |
| C – Ду 50 (2") |
| D – Ду 80 (3") |

| Тип подсоединения |
|---------------------------|
| Резьба: |
| 1 – NPT |
| 2 – BSP |
| Фланец: |
| 3 – JIS10K |
| 4 – JIS20K |
| 5 – ANSI 150# |
| 6 – ANSI 300# |
| 7 – DIN PN10 |
| 8 – DIN PN16 |
| 9 – DIN PN25 |
| G10 – Гост Py10 |
| G16 – Гост Py16 |
| G25 – Гост Py25 |
| 0 – Впишите требуемый тип |

| Электропитание |
|----------------|
| A – 110VAC |
| B – 220VAC |
| C – 24VDC |

| Длина |
|---|
| S – Стандарт |
| L – Напишите требуемую длину, например: L=300mm |

| Кабельный ввод |
|--|
| E – внутренняя резьба NPT ¾", стандарт |
| F – внутренняя резьба NPT ½" |

ВИБРАЦИОННОЕ РЕЛЕ УРОВНЯ

L-VLS5500

Защита: IP68

Взрывозащита: Class I, Groups A, B, C, D;

Class II, Groups E, F, G; NEMA 4X

Серия L-VLS5000 представляет из себя вибрационный камертон и реле. Когда среда соприкасается с вибрирующей вилкой, то такая вибрация гасится, что и служит сигналом. Предназначен для определения уровня порошковых и гранулированных сыпучих материалов.

Технические параметры

Использование в сыпучих средах

Материал деталей контактирующих со средой: нерж. сталь SS316

Резбовое подсоединение: NPT 2" или BSPP 2"

Фланцевое подсоединение: от 50 до 80 мм (от 2" до 3"), по стандартам ГОСТ, JIS, ANSI, DIN

Уровень срабатывания:

| | Минимум | Максимум |
|-----------|---------|----------|
| Резьбовой | 200 мм | 450 мм |
| Фланцевый | 245 мм | 450 мм |

Рабочая температура: от -30°C до +80°C

Рабочее давление: до 100 бар (по запросу до 400 бар)

Вязкость жидкости: от 0,2 до 10000 мПа·с

Плотность жидкости: от 0,6 до 2,5 г/см³

Защита корпуса: IP65

Взрывозащита: Class I, Groups A, B, C, D, Class II, Groups E, F, G, NEMA 4X

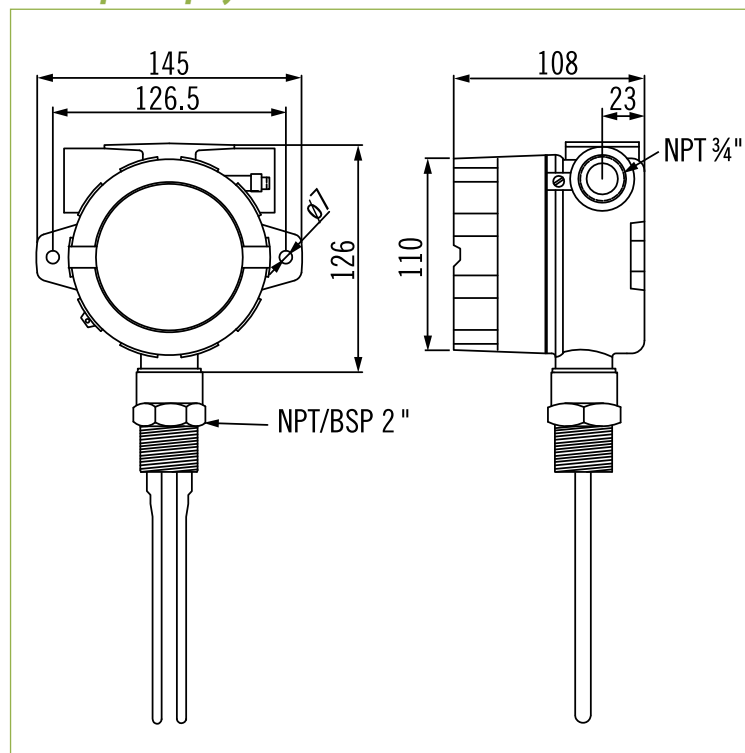
Питание: 110VAC, 220VAC, 24VDC

Тип переключателя: SPDT

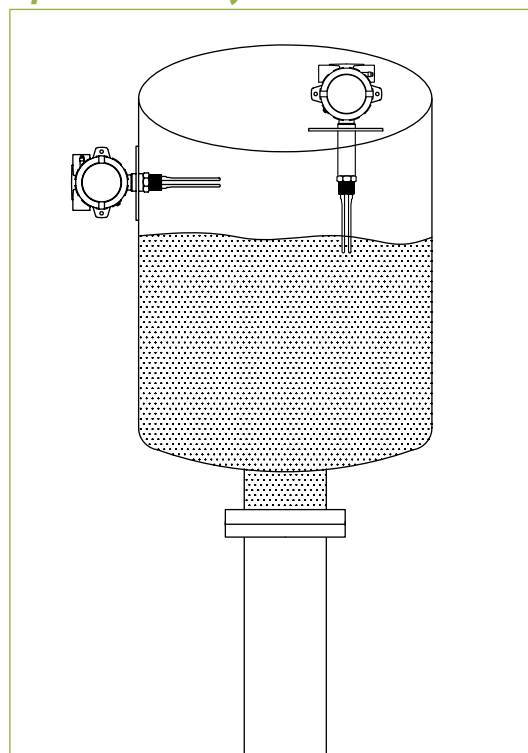
Параметры: 20A/125VAC, 12A/250VAC



Размеры корпуса



Применение и установка



Типы подсоединений

| Резьбовое подсоединение | Фланцевое подсоединение ГОСТ, DIN, ANSI, JIS, 2"-3" | Резьбовое подсоединение | Фланцевое подсоединение ГОСТ, DIN, ANSI, JIS, 2"-3" |
|--|--|--|--|
| СТАНДАРТНАЯ ДЛИНА | | ДОСТУПНЫЕ ДЛИНЫ | |
| <p>Technical drawings showing standard lengths for threaded and flange connections. Dimensions include 154mm for the head diameter, 20mm for the head height, 200mm for the threaded length, 151mm for the flange diameter, 245mm for the total length, and 25mm for the flange thickness. A dimension of * is indicated for the flange width.</p> | | <p>Technical drawings showing available lengths for threaded and flange connections. Dimensions include 154mm for the head diameter, 20mm for the head height, 450mm for the maximum length (L), 151mm for the flange diameter, and 25mm for the flange thickness. A dimension of * is indicated for the flange width.</p> | |
| *Ширина фланца зависит от типа | | *Ширина фланца зависит от типа | |

Расход

Уровень

Температура

Давление

Подбор заказного кода

L - VLS5500 - 1 - A - 6 - E - S - A

Подсоединение
1 – Резьбовой тип
2 – Фланцевый тип

Диаметр подсоединения
A – Ду 50 (2")
B – Ду 80 (3")

Электропитание
A – 110VAC
B – 220VAC
C – 24VDC

Тип подсоединения

Резьба:
1 – NPT
2 – BSPP

Фланец:
3 – JIS10K
4 – JIS20K
5 – ANSI 150#
6 – ANSI 300#
7 – DIN PN10
8 – DIN PN16
9 – DIN PN25
G10 – Гост Ру10
G16 – Гост Ру16
G25 – Гост Ру25
0 – Впишите требуемый тип

Длина
S – Стандарт
L – Напишите требуемую длину, например: L=300mm

Кабельный ввод
E – внутренняя резьба NPT 3/4", стандарт
F – внутренняя резьба NPT 1/2"

По вопросам продаж и поддержки обращайтесь:

Архангельск (8182)63-90-72
Астана +7(7172)727-132
Белгород (4722)40-23-64
Брянск (4832)59-03-52
Владивосток (423)249-28-31
Волгоград (844)278-03-48
Вологда (8172)26-41-59
Воронеж (473)204-51-73
Екатеринбург (343) 384
Иваново (4932)77-34-06
Ижевск (3412)26-03-58
Казань (843)206-01-48

Калининград (4012)72-03-81
Калуга (4842)92-23-67
Кемерово (3842)65-04-62
Киров (8332)68-02-04
Краснодар (861)203-40-90
Красноярск (391)204-63-61
Курск (4712)77-13-04
Липецк (4742)52-20-81
Магнитогорск (3519)55-03-13
Москва (495)268-04-70
Мурманск (8152)59-64-93
Набережные Челны (8552)20-53-41

Нижний Новгород (831)429-08-12
Новокузнецк (3843)20-46-81
Новосибирск (383)227-86-73
Орел (4862)44-53-42
Оренбург (3532)37-68-04
Пенза (8412)22-31-16
Пермь (342)205-81-47
Ростов-на-Дону (863)308-18-15
Рязань (4912)46-61-64
Самара (846)206-03-16
Санкт-Петербург (812)309-46-40
Саратов (845)249-38-78

Смоленск (4812)29-41-54
Сочи (862)225-72-31
Ставрополь (8652)20-65-13
Тверь (4822)63-31-35
Томск (3822)98-41-53
Тула (4872)74-02-29
Тюмень (3452)66-21-18
Ульяновск (8422)24-23-59
Уфа (347)229-48-12
Челябинск (351)202-03-61
Череповец (8202)49-02-64
Ярославль (4852)69-52-93

Эл. почта: awf@nt-rt.ru

Сайт: <http://aflow.nt-rt.ru>