

Резьбовые фитинги

Технические характеристики.

По вопросам продаж и поддержки обращайтесь:

Архангельск (8182)63-90-72
Астана +7(7172)727-132
Белгород (4722)40-23-64
Брянск (4832)59-03-52
Владивосток (423)249-28-31
Волгоград (844)278-03-48
Вологда (8172)26-41-59
Воронеж (473)204-51-73
Екатеринбург (343)384-55-89
Иваново (4932)77-34-06
Ижевск (3412)26-03-58
Казань (843)206-01-48

Калининград (4012)72-03-81
Калуга (4842)92-23-67
Кемерово (3842)65-04-62
Киров (8332)68-02-04
Краснодар (861)203-40-90
Красноярск (391)204-63-61
Курск (4712)77-13-04
Липецк (4742)52-20-81
Магнитогорск (3519)55-03-13
Москва (495)268-04-70
Мурманск (8152)59-64-93
Набережные Челны (8552)20-53-41

Нижний Новгород (831)429-08-12
Новокузнецк (3843)20-46-81
Новосибирск (383)227-86-73
Орел (4862)44-53-42
Оренбург (3532)37-68-04
Пенза (8412)22-31-16
Пермь (342)205-81-47
Ростов-на-Дону (863)308-18-15
Рязань (4912)46-61-64
Самара (846)206-03-16
Санкт-Петербург (812)309-46-40
Саратов (845)249-38-78

Смоленск (4812)29-41-54
Сочи (862)225-72-31
Ставрополь (8652)20-65-13
Тверь (4822)63-31-35
Томск (3822)98-41-53
Тула (4872)74-02-29
Тюмень (3452)66-21-18
Ульяновск (8422)24-23-59
Уфа (347)229-48-12
Челябинск (351)202-03-61
Череповец (8202)49-02-64
Ярославль (4852)69-52-93

Эл. почта: awf@nt-rt.ru

Сайт: <http://aflow.nt-rt.ru>

Свойства

Для резьбовых соединений от 1/8" до 1"

1. Прецизионные резьбовые фитинги для аналитических применений.
2. Точная обработка резьбы исключает возможность утечки
3. Наружная резьба защищена пластиковым колпачком
4. Доступны различные материалы: Нержавеющая сталь S316, Латунь или Углеродистая сталь
5. Широкий спектр конфигураций фитингов

Рабочие температуры

Материал	Температура
нержавеющая сталь SS 316	от -198°C до +648°C
Латунь	от -198°C до +204°C
Углеродистая сталь	от -29°C до +176°C

- ▶ ФУМ лента, применяемая для наружных конических резьб, ограничивает рабочую температуру до 232°C

Рабочее давление

Обозначение размера	Резьба NPT	Нержавеющая сталь S316		Латунь		Углеродистая сталь	
		Наружная	Внутренняя	Наружная	Внутренняя	Наружная	Внутренняя
		давление, бар	давление, бар	давление, бар	давление, бар	давление, бар	давление, бар
1	1/16"	757	461	379	227	757	461
2	1/8"	689	447	344	220	689	447
4	1/4"	551	454	275	227	551	454
6	3/8"	537	365	268	179	537	365
8	1/2"	530	337	261	165	530	337
12	3/4"	502	316	248	158	502	316
16	1"	365	303	179	151	365	303
20	1 1/4"	413	344	206	172	413	344
24	1 1/2"	344	316	172	158	344	316
32	2"	268	268	130	130	268	268

- ▶ Значения рабочего давления являются ориентировочными.
- ▶ Значения давления вычислено согласно стандарту ANSI B31.3 с допустимым напряжением 20.000 psi для нержавеющей стали 316, 10.000 psi для латуни, 20.000 psi для углеродистой стали и допустимым давлением для трубки согласно стандарту ANSI B31.3. Максимальный диаметр отверстия в фитинге с внутренней резьбой больше чем с наружной, поэтому расчетное давление различается.
- ▶ Чтобы вычислить значения в КПа, надо домножить табличную величину на 100.
- ▶ Значения рабочего давления для соединителя H-SBN указаны отдельно и не должны браться из этой таблицы.

Пример подбора кодировок

1) Соединитель с одинаковыми размерами портов
H - SLA - 8N / S316

тип фитинга	Материал фитинга Нержавеющая сталь S316
	Размер резьбы

2) Понижающий соединитель
H - SNR - 8 - 4N / BRAS

тип фитинга	Материал фитинга латунь
	Размер резьбы

3) Адаптер
H - MFAE - 4N - M12 / STEL

тип фитинга	Материал фитинга углеродистая сталь
	Размер резьбы

Обозначение размеров резьбы

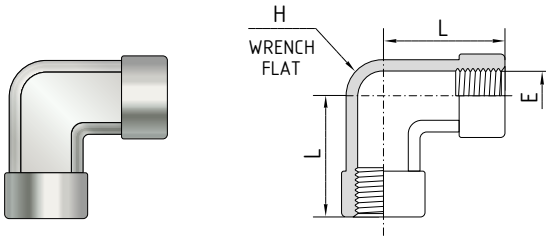
Диаметр резьбы	Обозначение	Резьба NPT	Британская резьба BSP	
			Коническая (R)	Параллельная (G)
1/8	2	2N	2R	2G
1/4	4	4N	4R	4G
3/8	6	6N	6R	6G
1/2	8	8N	8R	8G
3/4	12	12N	12R	12G
1	16	16N	16R	16G

Обозначение типа и размера резьбы (Метрические резьбы)

Размер резьбы	M6X1.0	M8X1.0	M10X1.0	M12X1.5	M14X1.5	M16X1.5	M18X1.5	M20X1.5	M22X1.5	M26X2.0	M27X2.0	M33X2.0	M42X2.0	M48X2.0
Параллельная	M6	M8	M10	M12	M14	M16	M18	M20	M22	M26	M27	M33	M42	M48

H-SLA

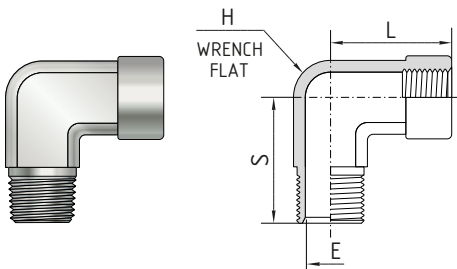
Соединитель угловой с внутренними резьбами.



Кодировка	Размер резьбы	L	E	H «Под ключ»
H-SLA-2N	NPT 1/8"	24.0	8.9	12.7
H-SLA-4N	NPT 1/4"	29.0	11.7	17.5
H-SLA-6N	NPT 3/8"	34.5	15.0	20.6
H-SLA-8N	NPT 1/2"	37.0	18.7	25.4
H-SLA-12N	NPT 3/4"	46.5	23.5	31.8
H-SLA-16N	NPT 1"	48.8	29.7	42.9

H-SLC

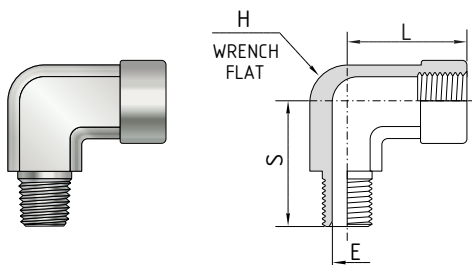
Соединитель угловой с наружной и внутренней резьбами



Кодировка	Размер резьбы	L	S	E	H «Под ключ»
H-SLC-2N	NPT 1/8"	24.1	19.6	4.8	12.7
H-SLC-4N	NPT 1/4"	29.0	26.5	7.1	17.5
H-SLC-6N	NPT 3/8"	34.5	28.2	9.6	20.6
H-SLC-8N	NPT 1/2"	37.0	35.3	11.9	25.4
H-SLC-12N	NPT 3/4"	46.5	39.6	15.7	31.8
H-SLC-16N	NPT 1"	48.8	49.2	22.3	42.9

H-SLCR

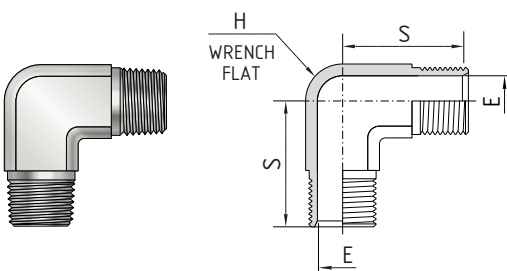
Соединитель угловой понижающий с нар.и внутр. резьбами



Кодировка	Размер резьбы	Размер резьбы (наруж.)	L	S	E	H «Под ключ»
H-SLCR-4-2N	NPT 1/4"	NPT 1/8"	29.0	22.4	4.8	17.5
H-SLCR-6-4N	NPT 3/8"	NPT 1/4"	34.5	28.2	7.1	20.6
H-SLCR-8-4N	NPT 1/2"	NPT 1/4"	37.0	30.5	7.1	25.4
H-SLCR-8-6N	NPT 1/2"	NPT 3/8"	37.0	30.5	9.6	25.4
H-SLCR-12-8N	NPT 3/4"	NPT 1/2"	46.5	39.6	11.9	31.8
H-SLCR-16-8N	NPT 1"	NPT 1/2"	48.8	44.5	11.9	42.9

H-SML

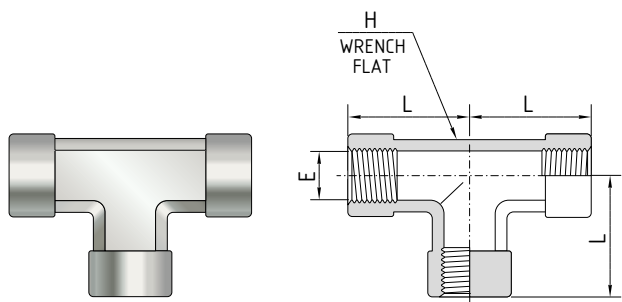
Соединитель угловой с наружными резьбами



Кодировка	Размер резьбы	S	E	H «Под ключ»
H-SML-2N	NPT 1/8"	19.05	4.8	12.7
H-SML-4N	NPT 1/4"	24.5	7.1	12.7
H-SML-6N	NPT 3/8"	26.9	9.6	17.5
H-SML-8N	NPT 1/2"	33.2	11.9	20.6
H-SML-12N	NPT 3/4"	35.3	15.7	25.4
H-SML-16N	NPT 1"	44.5	22.3	31.8

H-STA

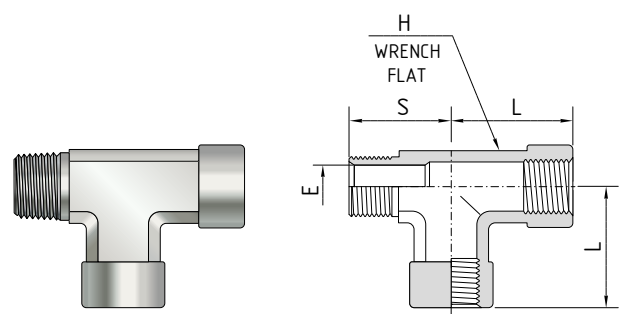
Тройник с внутренними резьбами



Кодировка	Размер резьбы	L	E	H «Под ключ»
H-STA-2N	NPT 1/8"	24.0	8.9	12.7
H-STA-4N	NPT 1/4"	29.0	11.7	17.5
H-STA-6N	NPT 3/8"	34.5	15.0	20.6
H-STA-8N	NPT 1/2"	37.0	18.7	25.4
H-STA-12N	NPT 3/4"	46.5	23.5	31.8
H-STA-16N	NPT 1"	48.5	29.7	42.9

H-SRT

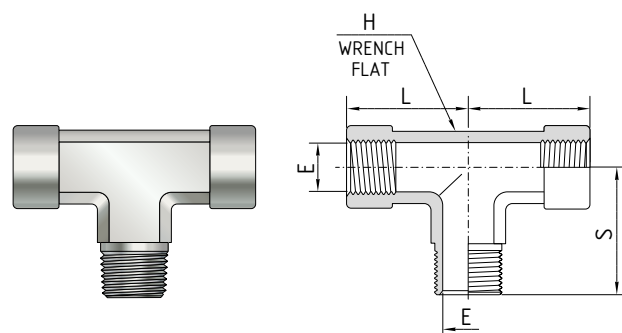
Проходной тройник с внутренней и наружной резьбами



Кодировка	Размер резьбы	L	S	E	H «Под ключ»
H-SRT-2N	NPT 1/8"	24.0	19.6	4.8	12.7
H-SRT-4N	NPT 1/4"	29.0	26.5	7.1	17.5
H-SRT-6N	NPT 3/8"	34.5	28.2	9.6	20.6
H-SRT-8N	NPT 1/2"	37.0	35.3	11.9	25.4
H-SRT-12N	NPT 3/4"	46.5	39.6	15.7	31.8
H-SRT-16N	NPT 1"	48.8	49.2	22.3	42.9

H-SBT

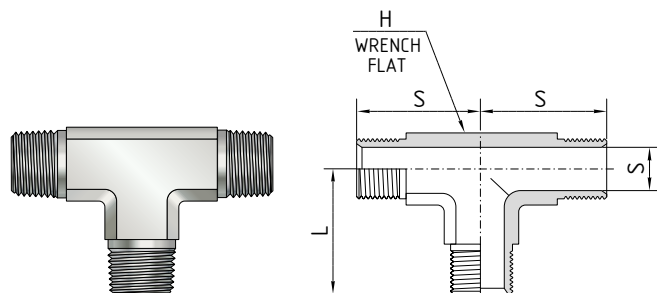
Тройник с внутренними и наружной резьбами по отводу



Кодировка	Размер резьбы	L	S	E	H «Под ключ»
H-SBT-2N	NPT 1/8"	24.0	19.6	4.8	12.7
H-SBT-4N	NPT 1/4"	29.0	26.5	7.1	17.5
H-SBT-6N	NPT 3/8"	34.5	28.2	9.6	20.6
H-SBT-8N	NPT 1/2"	37.0	35.3	11.9	25.4
H-SBT-12N	NPT 3/4"	46.5	39.6	15.7	31.8
H-SBT-16N	NPT 1"	48.8	49.2	22.3	42.9

H-SMT

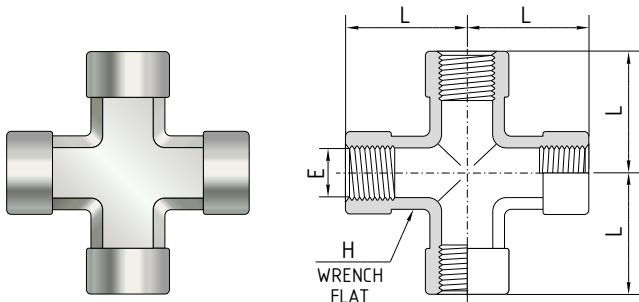
Тройник с наружными резьбами



Кодировка	Размер резьбы	S	E	H «Под ключ»
H-SMT-2N	NPT 1/8"	19.05	4.8	12.7
H-SMT-4N	NPT 1/4"	24.5	7.1	12.7
H-SMT-6N	NPT 3/8"	26.9	9.6	17.5
H-SMT-8N	NPT 1/2"	33.2	11.9	20.6
H-SMT-12N	NPT 3/4"	35.3	15.7	25.4
H-SMT-16N	NPT 1"	44.5	22.3	31.8

H-SXA

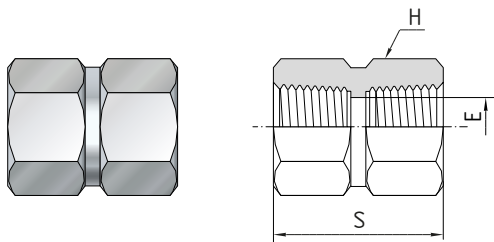
Крест с внутренними резьбами



Кодировка	Размер резьбы	L	E	Н «Под ключ»
H-SXA-2N	NPT 1/8"	24.0	8.9	12.7
H-SXA-4N	NPT 1/4"	29.0	11.7	17.5
H-SXA-6N	NPT 3/8"	34.5	15.0	20.6
H-SXA-8N	NPT 1/2"	37.0	18.7	25.4
H-SXA-12N	NPT 3/4"	46.5	23.5	31.8
H-SXA-16N	NPT 1"	48.8	29.7	42.9

H-SSA

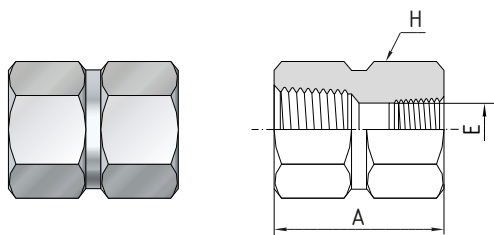
Соединитель с внутренними резьбами



Кодировка	Размер резьбы	A	E	Н «Под ключ»
H-SSA-2N	NPT 1/8"	20.3	8.9	14.2
H-SSA-4N	NPT 1/4"	30.0	11.7	19.05
H-SSA-6N	NPT 3/8"	33.0	15.0	22.2
H-SSA-8N	NPT 1/2"	39.4	18.7	26.9
H-SSA-12N	NPT 3/4"	41.0	23.5	31.8
H-SSA-16N	NPT 1"	50.5	29.7	41.2

H-SSR

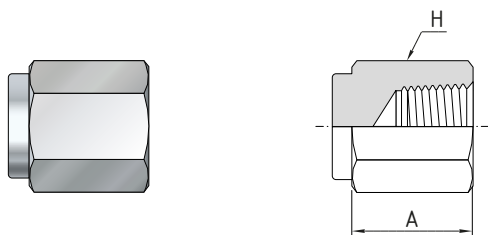
Понижающий соединитель с внутренними резьбами



Кодировка	Размер резьбы	Размер резьбы (понижен.)	A	E	Н «Под ключ»
H-SSR4-2N	NPT 1/4"	NPT 1/8"	31.2	8.9	19.05
H-SSR6-4N	NPT 3/8"	NPT 1/4"	34.8	11.7	22.2
H-SSR8-2N	NPT 1/2"	NPT 1/8"	39.4	8.9	26.9
H-SSR8-4N	NPT 1/2"	NPT 1/4"	44.2	11.7	26.9
H-SSR8-6N	NPT 1/2"	NPT 3/8"	45.0	15.0	26.9
H-SSR12-4N	NPT 3/4"	NPT 1/4"	45.7	11.7	31.8
H-SSR12-8N	NPT 3/4"	NPT 1/2"	52.0	18.7	31.8
H-SSR16-4N	NPT 1"	NPT 1/4"	50.8	11.7	41.2
H-SSR16-8N	NPT 1"	NPT 1/2"	55.4	18.7	41.2
H-SSR16-12N	NPT 1"	NPT 3/4"	57.0	23.5	41.2
H-SSR-M20-8N	M20x1.5	NPT 1/2"	39.5	18	26.9

H-SCA

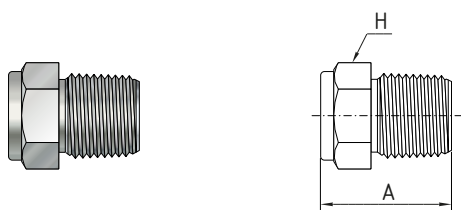
Заглушка с внутренней резьбой.



Кодировка	Размер резьбы	A	H «Под ключ»
H-SCA-2N	NPT 1/8"	19.1	14.2
H-SCA-4N	NPT 1/4"	22.9	19.05
H-SCA-6N	NPT 3/8"	26.2	22.2
H-SCA-8N	NPT 1/2"	34.0	26.9
H-SCA-12N	NPT 3/4"	36.6	31.8
H-SCA-16N	NPT 1"	41.1	41.2

H-SPB

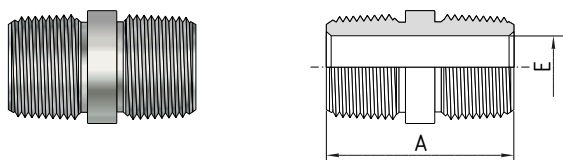
Заглушка с наружной резьбой.



Кодировка	Размер резьбы	A	H «Под ключ»
H-SPB-2N	NPT 1/8"	19.05	11.1
H-SPB-4N	NPT 1/4"	24.1	14.2
H-SPB-6N	NPT 3/8"	25.0	17.4
H-SPB-8N	NPT 1/2"	30.5	22.2
H-SPB-12N	NPT 3/4"	30.5	26.9
H-SPB-16N	NPT 1"	38.1	34.9

H-SBE

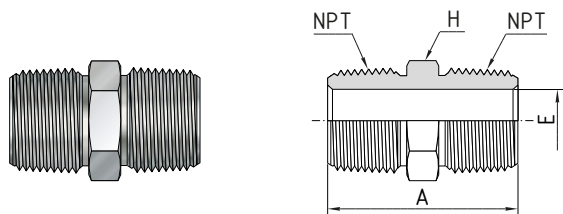
Короткий соединитель с наружными резьбами.



Кодировка	Размер резьбы	A	E
H-SBE-2N	NPT 1/8"	19.05	4.8
H-SBE-4N	NPT 1/4"	28.4	7.1
H-SBE-6N	NPT 3/8"	28.4	9.6
H-SBE-8N	NPT 1/2"	31.7	11.9
H-SBE-12N	NPT 3/4"	31.7	15.7
H-SBE-16N	NPT 1"	47.8	22.4

H-SNA

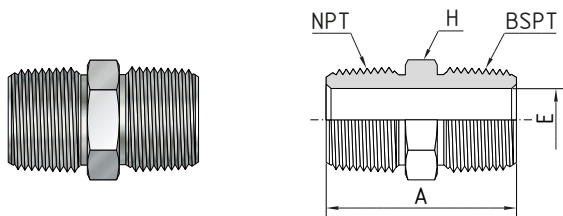
Соединитель с наружными резьбами NPT



Кодировка	Размер резьбы	A	E	H «Под ключ»
H-SNA-2N	NPT 1/8"	25.4	4.8	11.1
H-SNA-4N	NPT 1/4"	35.3	7.1	14.2
H-SNA-6N	NPT 3/8"	36.1	9.6	17.4
H-SNA-8N	NPT 1/2"	46.7	11.9	22.2
H-SNA-12N	NPT 3/4"	46.7	15.7	26.9
H-SNA-16N	NPT 1"	58.7	22.3	34.9

H-SNA

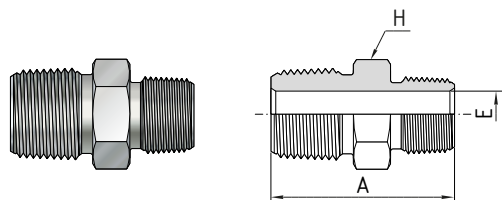
Соединитель с наружными резьбами NPT и BSPT (R)



Кодировка	Размер резьбы	Размер резьбы	A	E	Н «Под ключ»
H-SNA-2NR	NPT 1/8"	RT 1/8"	24.6	4.1	11.1
H-SNA-4NR	NPT 1/4"	RT 1/4"	35.6	6.4	14.2
H-SNA-6NR	NPT 3/8"	RT 3/8"	36.3	9.7	17.4
H-SNA-8NR	NPT 1/2"	RT 1/2"	46.0	11.9	22.2
H-SNA-12NR	NPT 3/4"	RT 3/4"	46.7	15.7	26.9
H-SNA-16NR	NPT 1"	RT 1"	58.9	22.4	34.9

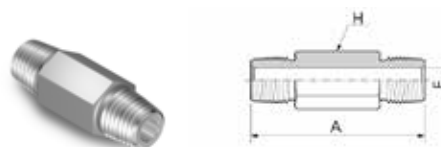
H-SNR

Соединитель понижающий с наружными резьбами



H-SNL

Соединитель удлиненный с наружными резьбами.



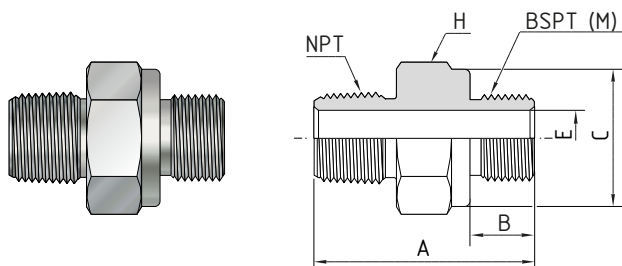
* Укажите необходимую длину фитинга в конце кодировки.
Например: H-SNL-4N L 51 (51мм=2⁴)

Кодировка	Размер резьбы	Размер резьбы (понижен.)	A	E	Н «Под ключ»
H-SNR-4-2N	NPT 1/4"	NPT 1/8"	30.7	4.8	14.2
H-SNR-6-2N	NPT 3/8"	NPT 1/8"	32.0	4.8	17.4
H-SNR-6-4N	NPT 3/8"	NPT 1/4"	36.1	7.1	17.4
H-SNR-8-2N	NPT 1/2"	NPT 1/8"	37.2	4.8	22.2
H-SNR-8-4N	NPT 1/2"	NPT 1/4"	41.7	7.1	22.2
H-SNR-8-6N	NPT 1/2"	NPT 3/8"	41.7	9.6	22.2
H-SNR-12-4N	NPT 3/4"	NPT 1/4"	41.7	7.1	26.9
H-SNR-12-8N	NPT 3/4"	NPT 1/2"	46.7	11.9	26.9
H-SNR-16-4N	NPT 1"	NPT 1/4"	49.3	7.1	34.9
H-SNR-16-8N	NPT 1"	NPT 1/2"	54.1	11.9	34.9

Кодировка	Размер резьбы	A	E	Н «Под ключ»
H-SNL-2N	NPT 1/8"	*	4.8	11.1
H-SNL-4N	NPT 1/4"	*	7.1	14.2
H-SNL-6N	NPT 3/8"	*	9.7	17.4
H-SNL-8N	NPT 1/2"	*	11.9	22.2
H-SNL-12N	NPT 3/4"	*	15.7	26.9
H-SNL-16N	NPT 1"	*	22.4	34.9

H-SNA

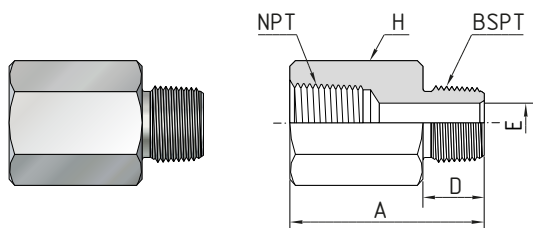
Соединитель с наружными резьбами NPT и G (M)



Кодировка	Размер резьбы	Размер резьбы	A	B	C	E	Н «Под ключ»
H-SNA-2NG	NPT 1/8"	G 1/8"	27.4	7.1	13.7	4.1	14.2
H-SNA-4NG	NPT 1/4"	G 1/4"	36.8	11.2	17.8	5.8	19.05
H-SNA-6NG	NPT 3/8"	G 3/8"	37.6	11.2	21.8	7.9	22.2
H-SNA-8NG	NPT 1/2"	G 1/2"	45.0	14.2	26.1	11.9	26.9
H-SNA-12NG	NPT 3/4"	G 3/4"	49.0	15.7	31.5	15.7	33.3
H-SNA-16NG	NPT 1"	G 1"	56.9	18.3	38.9	19.8	41.0
H-SNR-8N-M20	NPT 1/2"	M20x1.5	45	14	25	11	26.9

H-MFAA

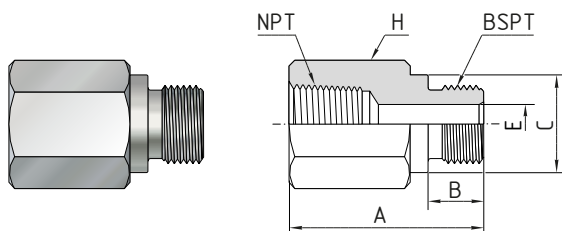
Адаптер с наружной и внутренней резьбами



Кодировка	Размер резьбы	Размер резьбы	A	D	E	H «Под ключ»
H-MFAA-2RN	NPT 1/8"	RT 1/8"	27.4	9.7	4.8	14.2
H-MFAA-4RN	NPT 1/4"	RT 1/4"	35.8	14.2	7.1	19.05
H-MFAA-6RN	NPT 3/8"	RT 3/8"	37.6	14.2	9.7	22.2
H-MFAA-8RN	NPT 1/2"	RT 1/2"	49.0	19.1	11.9	26.9
H-MFAA-12RN	NPT 3/4"	RT 3/4"	50.3	19.1	15.7	31.8
H-MFAA-16RN	NPT 1"	RT 1"	58.0	23.9	22.3	41.2

H-MFAB

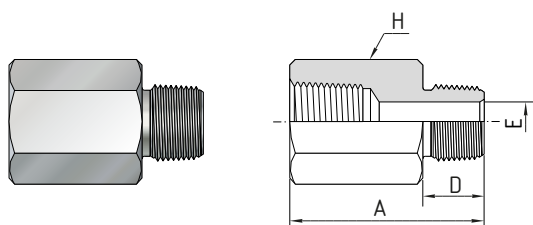
Адаптер с наружной и внутренней резьбами NPT и G (M)



Кодировка	Размер резьбы	Размер резьбы	A	B	C	E	H «Под ключ»
H-MFAB-2GN	NPT 1/8"	G 1/8"	24.9	7.1	13.7	4.1	14.2
H-MFAB-4GN	NPT 1/4"	G 1/4"	33.3	11.2	17.8	5.8	19.05
H-MFAB-6GN	NPT 3/8"	G 3/8"	37.8	11.2	21.8	7.9	22.2
H-MFAB-8GN	NPT 1/2"	G 1/2"	43.9	14.2	26.1	11.9	26.9
H-MFAB-12GN	NPT 3/4"	G 3/4"	50.8	15.7	31.5	15.7	33.3
H-MFAB-16GN	NPT 1"	G 1"	53.1	18.3	38.9	19.8	41.2
H-MFAB-8N-M20	NPT 1/2"	M20x1.5	49.0	19.0	-	12.7	28.5

H-MFAA

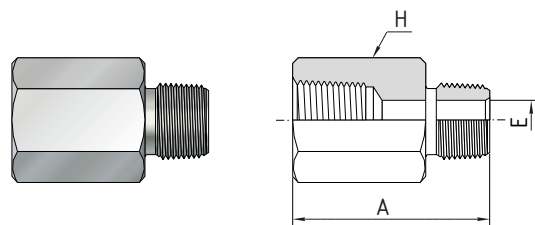
Адаптер с наружной и внутренней резьбами



Кодировка	Размер резьбы	A	E	H «Под ключ»
H-MFAA-2N	NPT 1/8"	27.4	4.8	14.2
H-MFAA-4N	NPT 1/4"	35.6	7.1	19.05
H-MFAA-6N	NPT 3/8"	37.8	9.6	22.2
H-MFAA-8N	NPT 1/2"	49.0	11.9	26.9
H-MFAA-12N	NPT 3/4"	50.3	15.7	31.7
H-MFAA-16N	NPT 1"	58.0	22.3	41.2

H-MFAC

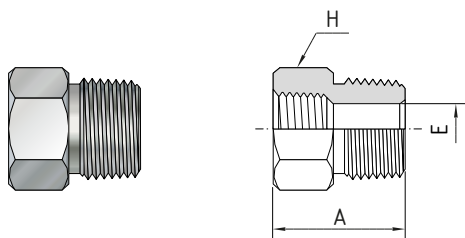
Понижающий адаптер с наружной и внутренней резьбами



Кодировка	Размер резьбы (внутрен.)	Размер резьбы (наруж.)	A	E	H «Под ключ»
H-MFAC-2-4N	NPT 1/4"	NPT 1/8"	31.5	4.8	19.05
H-MFAC-2-6N	NPT 3/8"	NPT 1/8"	33.5	4.8	22.2
H-MFAC-4-6N	NPT 3/8"	NPT 1/4"	37.8	7.1	22.2
H-MFAC-2-8N	NPT 1/2"	NPT 1/8"	40.0	4.8	26.9
H-MFAC-4-8N	NPT 1/2"	NPT 1/4"	44.5	7.1	26.9
H-MFAC-6-8N	NPT 1/2"	NPT 3/8"	44.5	9.6	26.9
H-MFAC-4-12N	NPT 3/4"	NPT 1/4"	45.7	7.1	31.8
H-MFAC-6-12N	NPT 3/4"	NPT 3/8"	45.7	9.6	31.8
H-MFAC-8-12N	NPT 3/4"	NPT 1/2"	51.1	11.9	31.8
H-MFAC-4-16N	NPT 1"	NPT 1/4"	50.8	7.1	41.2
H-MFAC-8-16N	NPT 1"	NPT 1/2"	55.3	11.9	41.2
H-MFAC-16-16N	NPT 1"	NPT 1"	54.9	15.7	41.2

H-SHB

Понижающий переходник с наружной на внутреннюю резьбу



Кодировка	Размер резьбы (наруж.)	Размер резьбы (внутрен.)	A	E	H «Под ключ»
H-SHB-4-2N	NPT 1/4"	NPT 1/8"	26.7	7.1	14.2
H-SHB-6-2N	NPT 3/8"	NPT 1/8"	21.8	8.5	17.4
H-SHB-6-4N	NPT 3/8"	NPT 1/4"	30.0	9.6	19.05
H-SHB-8-2N	NPT 1/2"	NPT 1/8"	27.4	8.5	22.2
H-SHB-8-4N	NPT 1/2"	NPT 1/4"	27.4	11.7	22.2
H-SHB-8-6N	NPT 1/2"	NPT 3/8"	35.6	11.9	22.2
H-SHB-12-4N	NPT 3/4"	NPT 1/4"	27.4	11.4	26.9
H-SHB-12-6N	NPT 3/4"	NPT 3/8"	27.4	15.0	26.9
H-SHB-12-8N	NPT 3/4"	NPT 1/2"	41.4	15.7	26.9
H-SHB-16-4N	NPT 1"	NPT 1/4"	34.8	11.4	34.9
H-SHB-16-8N	NPT 1"	NPT 1/2"	34.8	18.5	34.9
H-SHB-16-12N	NPT 1"	NPT 3/4"	47.0	22.4	34.9

По вопросам продаж и поддержки обращайтесь:

Архангельск (8182)63-90-72
Астана +7(7172)727-132
Белгород (4722)40-23-64
Брянск (4832)59-03-52
Владивосток (423)249-28-31
Волгоград (844)278-03-48
Вологда (8172)26-41-59
Воронеж (473)204-51-73
Екатеринбург (343)384-55-89
Иваново (4932)77-34-06
Ижевск (3412)26-03-58
Казань (843)206-01-48

Калининград (4012)72-03-81
Калуга (4842)92-23-67
Кемерово (3842)65-04-62
Киров (8332)68-02-04
Краснодар (861)203-40-90
Красноярск (391)204-63-61
Курск (4712)77-13-04
Липецк (4742)52-20-81
Магнитогорск (3519)55-03-13
Москва (495)268-04-70
Мурманск (8152)59-64-93
Набережные Челны (8552)20-53-41

Нижний Новгород (831)429-08-12
Новокузнецк (3843)20-46-81
Новосибирск (383)227-86-73
Орел (4862)44-53-42
Оренбург (3532)37-68-04
Пенза (8412)22-31-16
Пермь (342)205-81-47
Ростов-на-Дону (863)308-18-15
Рязань (4912)46-61-64
Самара (846)206-03-16
Санкт-Петербург (812)309-46-40
Саратов (845)249-38-78

Смоленск (4812)29-41-54
Сочи (862)225-72-31
Ставрополь (8652)20-65-13
Тверь (4822)63-31-35
Томск (3822)98-41-53
Тула (4872)74-02-29
Тюмень (3452)66-21-18
Ульяновск (8422)24-23-59
Уфа (347)229-48-12
Челябинск (351)202-03-61
Череповец (8202)49-02-64
Ярославль (4852)69-52-93

Эл. почта: awf@nt-rt.ru

Сайт: <http://aflow.nt-rt.ru>