



Шаровые краны

Техническое описание.

По вопросам продаж и поддержки обращайтесь:

Архангельск (8182)63-90-72	Калининград (4012)72-03-81	Нижний Новгород (831)429-08-12	Смоленск (4812)29-41-54
Астана +7(7172)727-132	Калуга (4842)92-23-67	Новокузнецк (3843)20-46-81	Сочи (862)225-72-31
Белгород (4722)40-23-64	Кемерово (3842)65-04-62	Новосибирск (383)227-86-73	Ставрополь (8652)20-65-13
Брянск (4832)59-03-52	Киров (8332)68-02-04	Орел (4862)44-53-42	Тверь (4822)63-31-35
Владивосток (423)249-28-31	Краснодар (861)203-40-90	Оренбург (3532)37-68-04	Томск (3822)98-41-53
Волгоград (844)278-03-48	Красноярск (391)204-63-61	Пенза (8412)22-31-16	Тула (4872)74-02-29
Вологда (8172)26-41-59	Курск (4712)77-13-04	Пермь (342)205-81-47	Тюмень (3452)66-21-18
Воронеж (473)204-51-73	Липецк (4742)52-20-81	Ростов-на-Дону (863)308-18-15	Ульяновск (8422)24-23-59
Екатеринбург (343)384-55-89	Магнитогорск (3519)55-03-13	Рязань (4912)46-61-64	Уфа (347)229-48-12
Иваново (4932)77-34-06	Москва (495)268-04-70	Самара (846)206-03-16	Челябинск (351)202-03-61
Ижевск (3412)26-03-58	Мурманск (8152)59-64-93	Санкт-Петербург (812)309-46-40	Череповец (8202)49-02-64
Казань (843)206-01-48	Набережные Челны (8552)20-53-41	Саратов (845)249-38-78	Ярославль (4852)69-52-93

Эл. почта: awf@nt-rt.ru

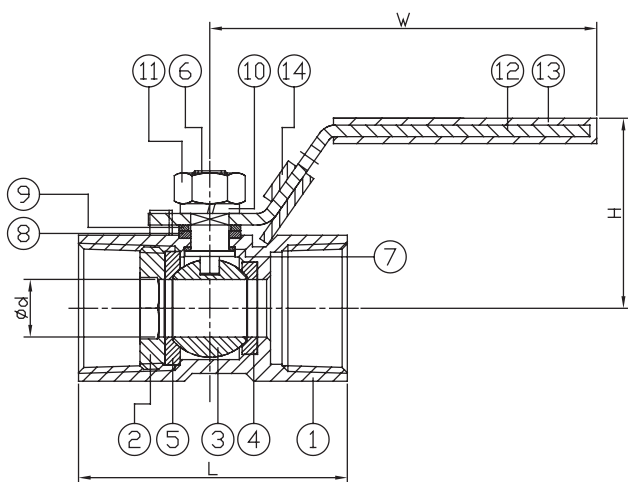
Сайт: <http://aflow.nt-rt.ru>

Цельнокорпусной шаровой кран с резьбовым подсоединением. Серия VBXA



Особенности

- Подсоединения – внутренняя резьба 1/4”– 3” (Ду от 8 до 80 мм)
- Рабочее давление: 63 бар (1000 psi)
- Рабочая температура: от -20 до 200 С° (-4 – 392 F°)
- Прецизионное литье
- Конструкция, исключающая выбивание штока давлением среды
- Антистатическая конструкция (по запросу)
- Фиксатор ручки
- Резьба: NPT по ASME B1.20.1
- DIN2999 & BS21
- ISO7/1 & EN10226



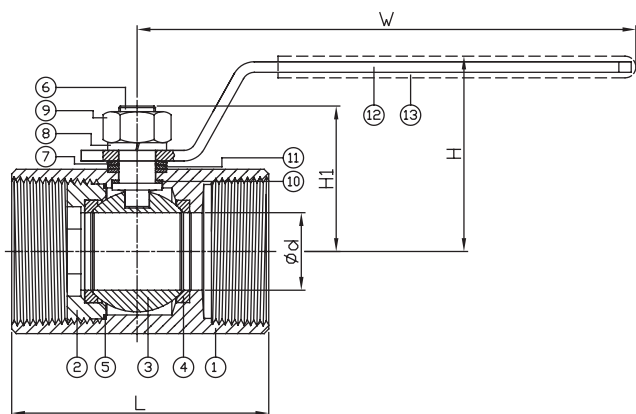
№	ОПИСАНИЕ	МАТЕРИАЛ	
1	КОРПУС	ASTM A351-CF8M	ASTM A351-CF8
2	УПОРНЫЙ ФЛАНЕЦ	ASTM A351-CF8M	ASTM A351-CF8
3	ШАР	ASTM A351-CF8M	
4	СЕДЛО А	PTFE/RTFE	
5	СЕДЛО В	PTFE/RTFE	
6	ШТОК	AISI 316	AISI 304
7	УПОРНАЯ ГАЙКА	PTFE	
8	УПЛОТНЕНИЕ	PTFE	
9	КОЛЬЦО САЛЬНИКА	AISI 304	
10	ПРУЖИННАЯ ШАЙБА	AISI 304	
11	ГАЙКА ШТОКА	AISI 304	
12	РУКОЯТКА	AISI 304	
13	КОЖУХ РУКОЯТКИ	PVC	
14	ФИКСАТОР РУКОЯТКИ	AISI 304	

DN	NPT резьба		G резьба		d	L	W	H
	Кодировка	Резьба	Кодировка	Резьба				
8	VBXA-8-FN	NPT ¼”	VBXA-8-FG	G ¼”	5	39	71	33
10	VBXA-10-FN	NPT 3/8”	VBXA-10-FG	G 3/8”	7	44	91	35
15	VBXA-15-FN	NPT ½”	VBXA-15-FG	G ½”	9.2	55	95	40
20	VBXA-20-FN	NPT ¾”	VBXA-20-FG	G ¾”	12.5	59	95	44
25	VBXA-25-FN	NPT 1”	VBXA-25-FG	G 1”	15	69	113	50
32	VBXA-32-FN	NPT 1 ¼”	VBXA-32-FG	G 1 ¼”	20	77	113	57
40	VBXA-38-FN	NPT 1 ½”	VBXA-38-FG	G 1 ½”	25	81	141	64
50	VBXA-50-FN	NPT 2”	VBXA-50-FG	G 2”	32	97	141	68
65	VBXA-65-FN	NPT 2 ½”	VBXA-65-FG	G 2 ½”	38	127	190	85
80	VBXA-80-FN	NPT 3”	VBXA-80-FG	G 3”	50	153	190	90

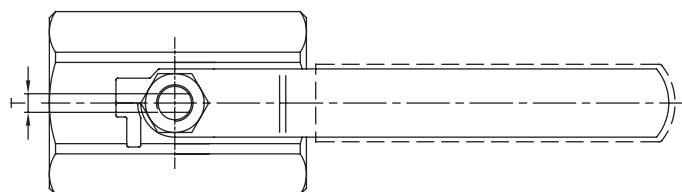
Цельнокорпусной шаровой кран с резьбовым подсоединением Серия VBXB



Особенности
 Подсоединения – внутренняя резьба 1/4" – 2"
 (Ду от 8 до 50 мм)
 Рабочее давление: 63 бар (1000 psi)
 Рабочая температура: от -20 до 200 С° (-4 – 392 F°)
 Прецизионное литье
 Конструкция, исключающая выбивание штока давлением среды
 Антистатическая конструкция (по запросу)
 Резьба: NPT по ASME B1.20.1
 DIN2999 & BS21 ISO7/1 & EN10226



№	ОПИСАНИЕ	МАТЕРИАЛ	
1	КОРПУС	ASTMA351-CF8M	ASTMA216-WCB
2	УПОРНАЯ ГАЙКА	ASTMA351-CF8M	ASTMA216-WCB
3	ШАР	ASTMA351-CF8M	
4	СЕДЛО	PTFE / RTFE	
5	УПЛОТНЕНИЕ	PTFE	
6	ШТОК	ASTMA276-316	
7	ПЛОСКАЯ ШАЙБА	AISI 304	
8	ПРУЖИННАЯ ШАЙБА	AISI 304	
9	ГАЙКА ШТОКА	AISI 304	
10	УПОРНОЕ КОЛЬЦО	PTFE	
11	УПЛОТНЕНИЕ	PTFE	
12	РУКОЯТКА	AISI 304	
13	КОЖУХ РУКОЯТКИ	PVC	

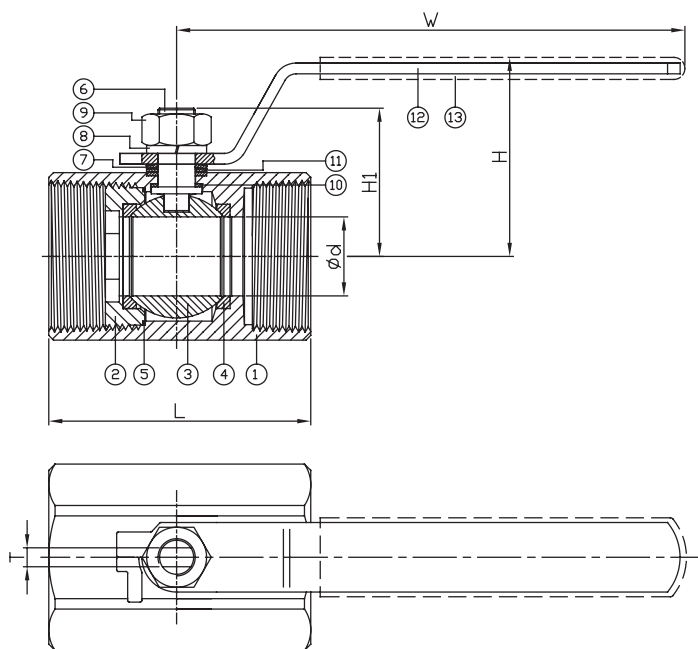


DN	NPT резьба		G резьба		d	L	H	H1	T	W
	Кодировка	Резьба	Кодировка	Резьба						
8	VBXB-8-FN	NPT 1/4"	VBXB-8-FG	G 1/4"	5	39	35.5	17	3	62.7
10	VBXB-10-FN	NPT 3/8"	VBXB-10-FG	G 3/8"	7	44	37.1	21.4	4	72.9
15	VBXB-15-FN	NPT 1/2"	VBXB-15-FG	G 1/2"	9	56.5	42.4	26.1	5	88.2
20	VBXB-20-FN	NPT 3/4"	VBXB-20-FG	G 3/4"	12.5	59	45.9	28.8	5	88.2
25	VBXB-25-FN	NPT 1"	VBXB-25-FG	G 1"	15	71	48.5	36.5	6	106
32	VBXB-32-FN	NPT 1 1/4"	VBXB-32-FG	G 1 1/4"	20	78	54	40.5	6	106
40	VBXB-38-FN	NPT 1 1/2"	VBXB-38-FG	G 1 1/2"	25	83	65.5	46.5	8	153
50	VBXB-50-FN	NPT 2"	VBXB-50-FG	G 2"	32	100	71.5	51	8	153

Цельнокорпусной шаровой кран с резьбовым подсоединением. Серия VBXC



Особенности
 Подсоединения – внутренняя резьба 1/4" – 2" (Ду от 8 до 50 мм)
 Рабочее давление: 63 бар (1000 psi)
 Рабочая температура: от -20 до 200 С° (-4 – 392 F°)
 Прецизионное литье
 Конструкция, исключающая выбивание штока давлением среды
 Антистатическая конструкция (по запросу)
 Полированный корпус
 Резьба: NPT по ASME B1.20.1
 DIN2999 & BS21 ISO7/1 & EN10226



№	ОПИСАНИЕ	МАТЕРИАЛ
1	КОРПУС	ASTM A351-CF8M
2	УПОРНАЯ ГАЙКА	ASTM A351-CF8M
3	СЕДЛО	ASTM A351-CF8M
4	УПОРНОЕ КОЛЬЦО	PTFE / RTFE
5	ШТОК	PTFE
6	ШТОК	ASTM A276-316
7	ШАЙБА	AISI 304
8	ПРУЖИННАЯ ШАЙБА	AISI 304
9	ГАЙКА	AISI 304
10	УПОРНОЕ КОЛЬЦО	PTFE
11	УПЛОТНЕНИЕ	PTFE
12	РУКОЯКА	AISI 304
13	КОЖУХ РУКОЯТКИ	PVC

DN	NPT резьба		G резьба		d	L	H	H1	T	W
	Кодировка	Резьба	Кодировка	Резьба						
8	VBXC-8-FN	NPT 1/4"	VBXC-8-FG	G 1/4"	5	39	35.5	17	3	62.7
10	VBXC-10-FN	NPT 3/8"	VBXC-10-FG	G 3/8"	7	44	37.1	21.4	4	72.9
15	VBXC-15-FN	NPT 1/2"	VBXC-15-FG	G 1/2"	9	56.5	42.4	26.1	5	88.2
20	VBXC-20-FN	NPT 3/4"	VBXC-20-FG	G 3/4"	12.5	59	45.9	28.8	5	88.2
25	VBXC-25-FN	NPT 1"	VBXC-25-FG	G 1"	15	71	48.5	36.5	6	106
32	VBXC-32-FN	NPT 1 1/4"	VBXC-32-FG	G 1 1/4"	20	78	54	40.5	6	106
40	VBXC-38-FN	NPT 1 1/2"	VBXC-38-FG	G 1 1/2"	25	83	65.5	46.5	8	153
50	VBXC-50-FN	NPT 2"	VBXC-50-FG	G 2"	32	100	71.5	51	8	153

Цельнокорпусной шаровой кран с резьбовым подсоединением. Серия VBXD



Особенности

Подсоединения – внутренняя резьба 1/4" – 2" (Ду от 8 до 50 мм)

Рабочее давление: 150 бар (2000 psi)

Рабочая температура: от -20 до 200 С° (-4 – 392 F°)

Прецизионное литье

Конструкция, исключающая выбивание штока давлением среды

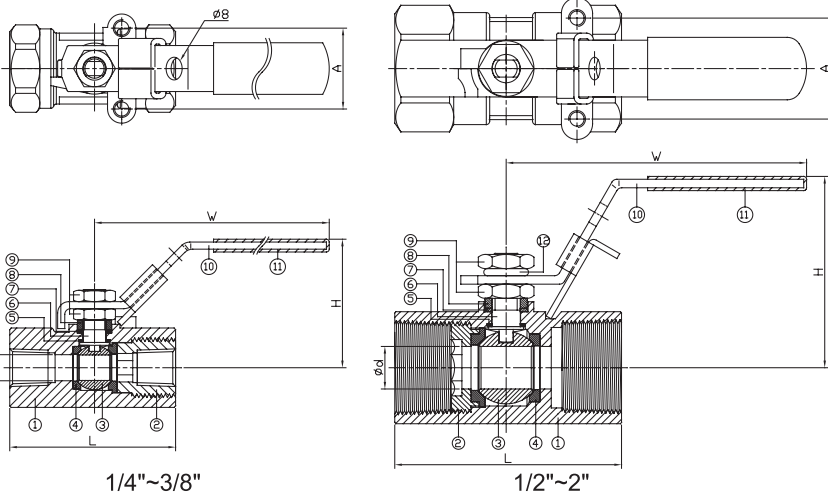
Антистатическая конструкция (по запросу)

Монтажная плата с резьбовыми соединениями

Резьба: NPT по ASME B1.20.1

DIN2999 & BS21

ISO7/1 & EN10226



№	ОПИСАНИЕ	МАТЕРИАЛ	
		1	2
1	КОРПУС	ASTM A351-CF8M	ASTM A216-WCB
2	УПОРНАЯ ГАЙКА	ASTM A351-CF8M	ASTM A216-WCB
3	ШАР	ASTM A351-CF8M	
4	СЕДЛО	RTFE / PTFE	
5	УПОРНОЕ КОЛЬЦО	PTFE	
6	ШТОК	ASTM A276-316	
7	УПЛОТНЕНИЕ	PTFE	
8	КОЛЬЦО САЛЬНИКА	AISI 304	
9	ГАЙКА	AISI 304	
10	РУКОЯТКА	AISI 304	
11	КОЖУХ РУКОЯТКИ	PVC	
12	ПРУЖИННАЯ ШАЙБА	AISI 304	

DN	NPT резьба		G резьба		d	L	H	W	A
	Кодировка	Резьба	Кодировка	Резьба					
8	VBXD-8-FN	NPT 1/4"	VBXD-8-FG	G 1/4"	9	58.5	45.8	110	28.5
10	VBXD-10-FN	NPT 3/8"	VBXD-10-FG	G 3/8"	9	58.5	45.8	110	28.5
15	VBXD-15-FN	NPT 1/2"	VBXD-15-FG	G 1/2"	9	66	57.9	105	28.5
20	VBXD-20-FN	NPT 3/4"	VBXD-20-FG	G 3/4"	12.5	70	60.9	105	28.2
25	VBXD-25-FN	NPT 1"	VBXD-25-FG	G 1"	15	80	63.8	113	35.6
32	VBXD-32-FN	NPT 1 1/4"	VBXD-32-FG	G 1 1/4"	20	95	70.3	113	35.6
40	VBXD-38-FN	NPT 1 1/2"	VBXD-38-FG	G 1 1/2"	25	101	72.3	160	35.6
50	VBXD-50-FN	NPT 2"	VBXD-50-FG	G 2"	32	114	78.3	160	35.6

Цельнокорпусной шаровой кран с резьбовым подсоединением. Серия VBXE



Особенности

Подсоединения – внутренняя резьба 1/4" – 2" (Ду от 8 до 50 мм)
Рабочее давление: 150 бар (2000 psi)

Рабочая температура:
от -20 до 200 С° (-4 – 392 F°)

Штампованный корпус

Конструкция, исключающая выбивание штока давлением среды

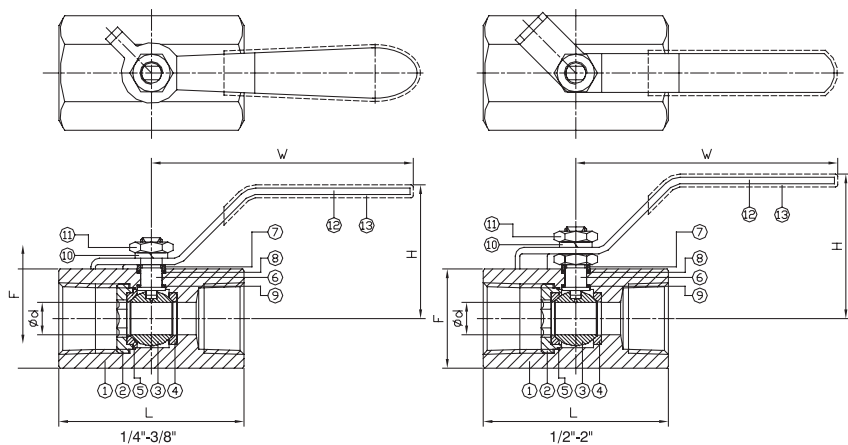
Антистатическое устройство (по запросу)

Соответствие NACE MR0175

Толщина стенки по ASME B16.34

Резьба: NPT по ASME B1.20.1

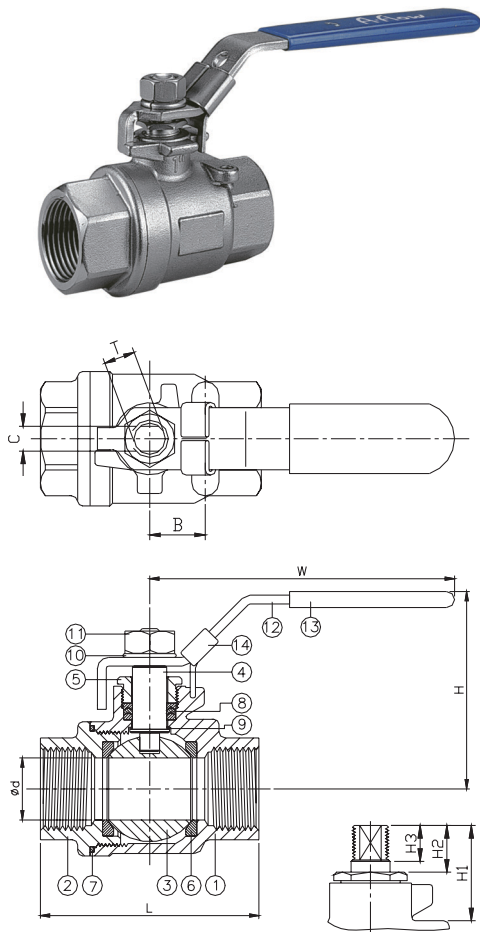
DIN2999 & BS21 ISO7/1 & EN10226



№	ОПИСАНИЕ	МАТЕРИАЛ
1	КОРПУС	ASTM A105
2	УПОРНАЯ ГАЙКА	ASTM A105
3	ШАР	ASTM A351-CF8
4	СЕДЛО	CTFE / RTFE
5	УПЛОТНЕНИЕ	CTFE / RTFE
6	ШТОК	AISI 304
7	КОЛЬЦО САЛЬНИКА	AISI 304
8	УПЛОТНЕНИЕ	CTFE / RTFE
9	УПОРНОЕ КОЛЬЦО	CTFE / RTFE
10	ПРУЖИННАЯ ШАЙБА	AISI 304
11	ГАЙКА	AISI 304
12	РУКОЯТКА	AISI 201
13	КОЖУХ РУКОЯТКИ	PVC

DN	NPT резьба		G резьба		d	L	H	F	W
	Кодировка	Резьба	Кодировка	Резьба					
8	VBXE-8-FN	NPT 1/4"	VBXE-8-FG	G 1/4"	5	43.2	27.5	21	60
10	VBXE-10-FN	NPT 3/8"	VBXE-10-FG	G 3/8"	7	47.2	25.5	25	79
15	VBXE-15-FN	NPT 1/2"	VBXE-15-FG	G 1/2"	9	62.5	51.9	30	118
20	VBXE-20-FN	NPT 3/4"	VBXE-20-FG	G 3/4"	12.5	69.9	59.8	36	118
25	VBXE-25-FN	NPT 1"	VBXE-25-FG	G 1"	15	85.9	67	46	120
32	VBXE-32-FN	NPT 1 1/4"	VBXE-32-FG	G 1 1/4"	20	93.7	75.5	55	146
40	VBXE-38-FN	NPT 1 1/2"	VBXE-38-FG	G 1 1/2"	25	101.6	78.5	61	146
50	VBXE-50-FN	NPT 2"	VBXE-50-FG	G 2"	32	114.3	81.5	75	152

Двухсоставной шаровой кран с резьбовым подсоединением. Серия VBXF



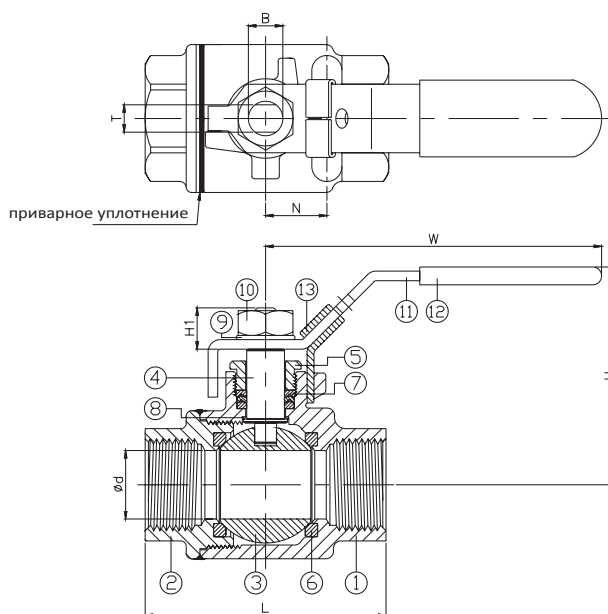
Особенности

- Полнопроходное исполнение
- Рабочее давление: DN8-25 1/4" – 1" - 150 бар (2000 psi)
DN32-50 1 1/4" – 2" – 100 бар (1500 psi)
DN65-100 2 1/2" – 4" – 63 бар (1000 psi)
- Рабочая температура: от -20 до 200 С° (-4 – 392 F°)
- Прецизионное литье
- Конструкция, исключающая выбивание штока давлением среды
- Антистатическая конструкция (по запросу)
- Фиксатор рукоятки
- Монтажная плита с резьбовыми соединениями
- Длина крана в соответствии с DIN 3202/4-M3 - 2006M3 (по запросу)
- Резьба: NPT по ASME B1.20.1
DIN2999 & BS21
ISO7/1 & EN10226

№	ОПИСАНИЕ	МАТЕРИАЛ	
		1	2
1	КОРПУС	ASTM A351-CF8M	ASTM A216-WCB
2	КРЫШКА	ASTM A351-CF8M	ASTM A216-WCB
3	ШАР	ASTM A351-CF8M	
4	ШТОК	ASTM A276-316	
5	УПОРНАЯ ГАЙКА САЛЬНИКА	AISI 304	
6	СЕДЛО	PTFE / RTFE	
7	УПЛОТНЕНИЕ	PTFE	
8	УПЛОТНЕНИЕ	PTFE / RTFE	
9	УПОРНОЕ КОЛЬЦО	PTFE	
10	ПРУЖИННАЯ ШАЙБА	AISI 304	
11	ГАЙКА	AISI 304	
12	РУКОЯТКА	AISI 304	
13	КОЖУХ РУКОЯТКИ	PVC	
14	ФИКСАТОР РУКОЯТКИ	AISI 304	

DN	NPT резьба		G резьба		d	L	H	W	B	C	H1	H2	H3	T	Вращ. момент (Н*м)	Вес (кг)
	Кодировка	Резьба	Кодировка	Резьба												
8	VBXF-8-FN	NPT 1/4"	VBXF-8-FG	G 1/4"	11.6	60.5	50	102	14	5	32.5	12.5	10.5	5/16"W	4.1	0.3
10	VBXF-10-FN	NPT 3/8"	VBXF-10-FG	G 3/8"	13	60.5	50	102	14	5	32.5	12.5	10.5	5/16"W	4.1	0.3
15	VBXF-15-FN	NPT 1/2"	VBXF-15-FG	G 1/2"	15	64	50	102	14	5	32.5	12.5	10.5	5/16"W	4.4	0.3
20	VBXF-20-FN	NPT 3/4"	VBXF-20-FG	G 3/4"	20	77	62	120	22	6.5	40.5	16	13.5	3/8"W	5.9	0.6
25	VBXF-25-FN	NPT 1"	VBXF-25-FG	G 1"	25	90	75.5	159	22	8	50	18	15.5	7/16"W	7.4	0.8
32	VBXF-32-FN	NPT 1 1/4"	VBXF-32-FG	G 1 1/4"	32	100	81	159	24	8	49	17	15.5	7/16"W	8.8	1.3
40	VBXF-38-FN	NPT 1 1/2"	VBXF-38-FG	G 1 1/2"	38	118	98	188	24	9	60	19	17.5	1/2"W	13.2	2
50	VBXF-50-FN	NPT 2"	VBXF-50-FG	G 2"	50	138	108	188	24	9	62	20	17.5	1/2"W	16.2	3.1
65	VBXF-65-FN	NPT 2 1/2"	VBXF-65-FG	G 2 1/2"	65	166.5	136	245	35	12	79	31	30.5	3/4"W	44.1	6
80	VBXF-80-FN	NPT 3"	VBXF-80-FG	G 3"	80	193	147	245	35	12	78.5	31	30.5	3/4"W	46.6	10.1
100	VBXF-100-FN	NPT 4"	VBXF-100-FG	G 4"	100	260	183	320	50	16	99	53	42	1"W	-	-

Двухсоставной шаровой кран с резьбовым подсоединением. Серия VBXG



Особенности

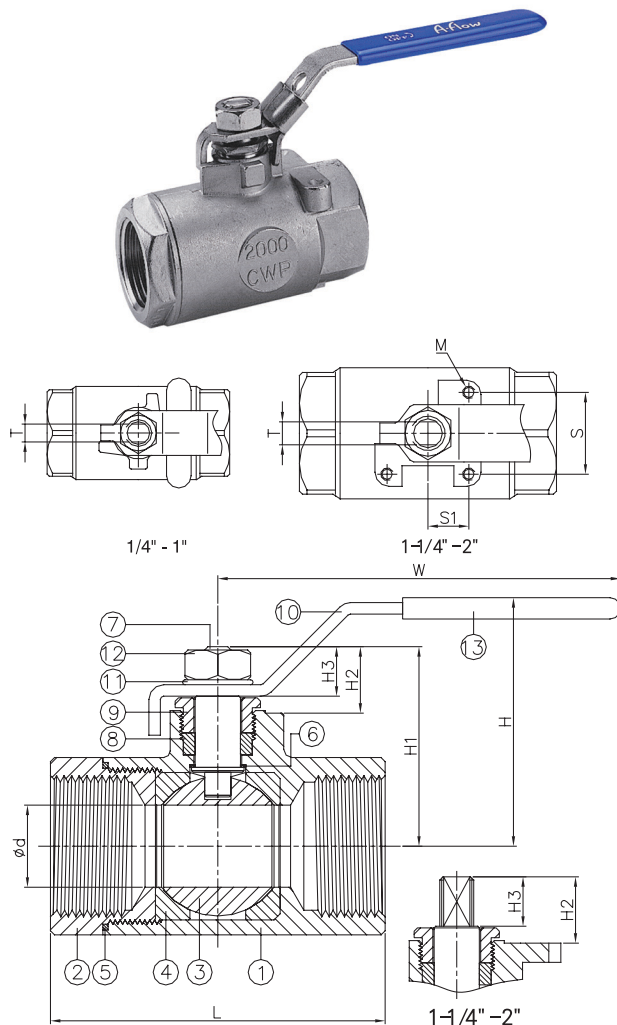
- Полнопроходное исполнение
- Рабочее давление:
 - DN8-25 1/4" – 1" - 150 бар (2000 psi)
 - DN32-50 1 1/4" – 2" – 100 бар (1500 psi)
 - DN65-100 2 1/2" – 4" – 63 бар (1000 psi)
- Рабочая температура: от -20 до 200 С° (-4 – 392 F°)
- Прецизионное литье
- Конструкция, исключающая выбивание штока давлением среды
- Антистатическая конструкция (по запросу)
- Фиксатор рукоятки
- Пожаробезопасность в соответствии с API 607
- Толщина стенки по ASME B16.34
- NACE MR0175 (по запросу)
- Герметичный сварной шов (по запросу)
- Экономичное исполнение по 2006W
- Резьба:
 - NPT по ASME B1.20.1
 - DIN2999 & BS21
 - ISO7/1 & EN10226

№	Описание	Материал исполнения	
1	КОРПУС	ASTM A351-CF8M	ASTM A216-WCB
2	КРЫШКА	ASTM A351-CF8M	ASTM A216-WCB
3	ШАР	ASTM A351-CF8M	
4	ШТОК	ASTM A276-316	
5	УПОРНАЯ ГАЙКА САЛЬНИКА	AISI 304	
6	СЕДЛО	PTFE / RTFE	
7	УПЛОТНЕНИЕ	GRAPHITE	
8	УПОРНОЕ КОЛЬЦО	CTFE	
9	ПРУЖИННАЯ ШАЙБА	AISI 304	
10	ГАЙКА	AISI 304	
11	РУКОЯТКА	AISI 304	
12	КОЖУХ РУКОЯТКИ	PVC	
13	ФИКСАТОР РУКОЯТКИ	AISI 304	

- Вышеозначенные материалы актуальны только для пожаробезопасного исполнения
- Исполнение в соответствии с TA-LUFT имеет PTFE уплотнения

DN	NPT резьба		G резьба		d	L	W	H	H1	B	T	Вращ. момент (Н*м)	Вес (кг)
	Кодировка	Резьба	Кодировка	Резьба									
8	VBXG-8-FN	NPT 1/4"	VBXG-8-FG	G 1/4"	11.6	60.5	102	53.6	10.5	5/16"	5	5.1	0.4
10	VBXG-10-FN	NPT 3/8"	VBXG-10-FG	G 3/8"	12.8	60.5	102	53.6	10.5	5/16"	5	6.4	0.4
15	VBXG-15-FN	NPT 1/2"	VBXG-15-FG	G 1/2"	15	62.5	102	57	10.5	5/16"	5	6.4	0.4
20	VBXG-20-FN	NPT 3/4"	VBXG-20-FG	G 3/4"	20.2	77	124	62.1	13.5	3/8"	6.5	6.4	0.7
25	VBXG-25-FN	NPT 1"	VBXG-25-FG	G 1"	25.6	90	165	80	15.7	7/16"	8	11.4	1.3
32	VBXG-32-FN	NPT 1 1/4"	VBXG-32-FG	G 1 1/4"	32	100	165	83.7	15.7	7/16"	8	28.6	2
40	VBXG-38-FN	NPT 1 1/2"	VBXG-38-FG	G 1 1/2"	38	118	188	99	17	1/2"	9	32.5	2.5
50	VBXG-50-FN	NPT 2"	VBXG-50-FG	G 2"	50.8	138	188	107	17	1/2"	9	44.2	4.1
65	VBXG-65-FN	NPT 2 1/2"	VBXG-65-FG	G 2 1/2"	65.5	167	250	142	27.5	3/4"	12	55	6.4
80	VBXG-80-FN	NPT 3"	VBXG-80-FG	G 3"	80	193	250	153	27.5	3/4"	12	70	10.9
100	VBXG-100-FN	NPT 4"	VBXG-100-FG	G 4"	100	258	324	180	34	1"	16	90	21

Двухсоставной шаровой кран с резьбовым подсоединением. Серия VBXH



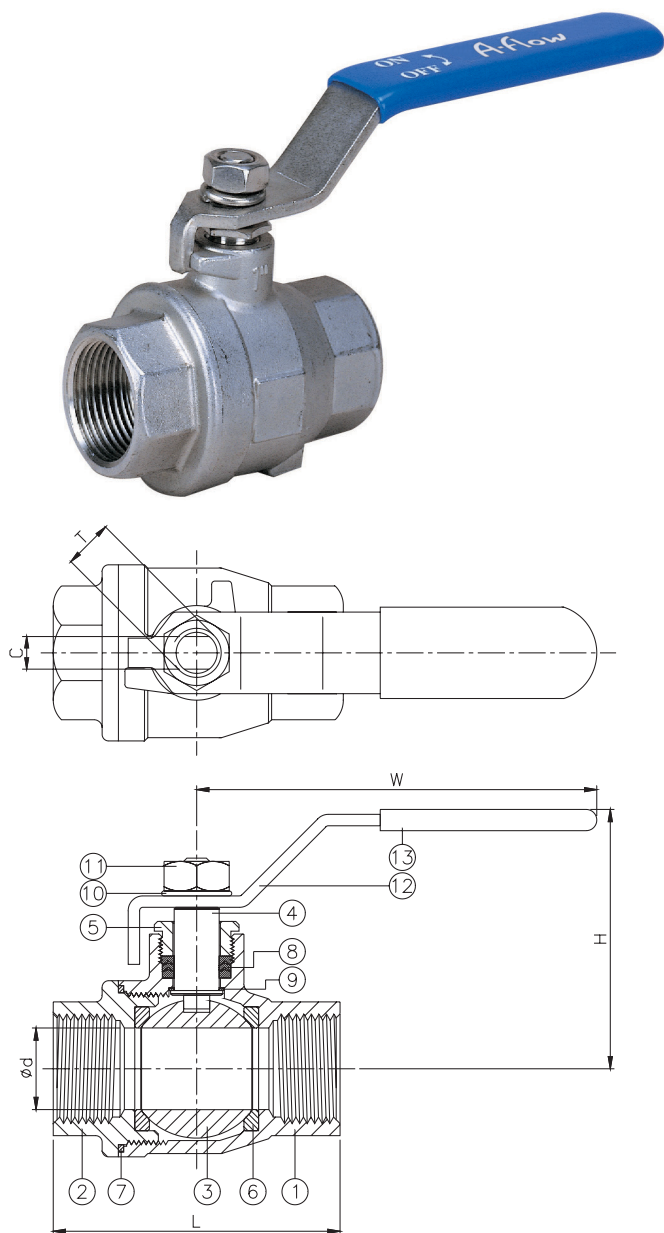
Особенности

- Рабочее давление:
 DN8-25 1/4" – 1" - 150 бар (2000 psi)
 DN32-65 1 1/4" – 2" – 100 бар (1500 psi)
- Рабочая температура: от -20 до 200 С° (-4 – 392 F°)
- Прецизионное литье
- Конструкция, исключающая выбивание штока давлением среды
- Антистатическая конструкция (по запросу)
- Фиксатор рукоятки
- Монтажная плита с резьбовыми соединениями
- Резьба: NPT по ASME B1.20.1
 DIN2999 & BS21
 ISO7/1 & EN10226

№	ОПИСАНИЕ	МАТЕРИАЛ	
1	КОРПУС	ASTM A351-CF8M	ASTM A216-WCB
2	КРЫШКА	ASTM A351-CF8M	ASTM A216-WCB
3	ШАР	ASTM A351-CF8M	
4	СЕДЛО	RTFE	
5	УПЛОТНЕНИЕ	PTFE	
6	УПОРНОЕ КОЛЬЦО	PTFE	
7	ШТОК	ASTM A276-316	
8	УПЛОТНЕНИЕ	PTFE	
9	УПОРНАЯ ГАЙКА САЛЬНИКА	AISI 304	
10	РУКОЯТКА	AISI 304	
11	ПРУЖИННАЯ ШАЙБА	AISI 304	
12	ГАЙКА	AISI 304	
13	КОЖУХ РУКОЯТКИ	PVC	

DN	NPT резьба		G резьба		d	L	W	H	H1	H2	H3	S1	S	M	T	Вращ. момент (Н*м)	Вес (кг)
	Кодировка	Резьба	Кодировка	Резьба													
8	VBXH-8-FN	NPT 1/4"	VBXH-8-FG	G 1/4"	11.1	56.8	113	52.3	42	17.8	12	-	-	-	5.5	3.6	0.4
10	VBXH-10-FN	NPT 3/8"	VBXH-10-FG	G 3/8"	12.7	56.8	113	52.3	42	17.8	12	-	-	-	5.5	3.6	0.4
15	VBXH-15-FN	NPT 1/2"	VBXH-15-FG	G 1/2"	12.7	59.7	113	52.3	42	17.8	12	-	-	-	5.5	3.6	0.4
20	VBXH-20-FN	NPT 3/4"	VBXH-20-FG	G 3/4"	17.5	79.6	124.5	59.8	52.8	22.8	14.5	-	-	-	6.3	6.8	0.6
25	VBXH-25-FN	NPT 1"	VBXH-25-FG	G 1"	22.3	85	124.5	62.5	55.5	22.8	14.5	-	-	-	6.3	11	0.8
32	VBXH-32-FN	NPT 1 1/4"	VBXH-32-FG	G 1 1/4"	25.4	103	141.5	85.4	73.7	30.8	20.6	17.7	35.4	M6	9.5	17.4	1.5
40	VBXH-38-FN	NPT 1 1/2"	VBXH-38-FG	G 1 1/2"	31.8	111	141.5	90.2	78.5	31.3	20.6	17.7	35.4	M6	9.5	22.7	1.9
50	VBXH-50-FN	NPT 2"	VBXH-50-FG	G 2"	38.1	137	183	94.8	85.6	29.1	20.6	17.7	35.4	M6	9.5	39.5	2.7

Двухсоставной шаровой кран с резьбовым подсоединением. Серия VBXI



Особенности

- Полнопроходное исполнение, 1/4"~3" (Ду 8 – Ду 80)
- Рабочее давление: 63 бар (1000 psi)
- Рабочая температура: от -20 до 200 С° (-4 – 392 F°)
- Прецизионное литье
- Конструкция, исключающая выбивание штока давлением среды
- Антистатическая конструкция (по запросу)
- Резьба: NPT по ASME B1.20.1
DIN2999 & BS21
ISO7/1 & EN10226

№	ОПИСАНИЕ	МАТЕРИАЛ	
1	КОРПУС	ASTM A351-CF8M	ASTM A216-WCB
2	КРЫШКА	ASTM A351-CF8M	ASTM A216-WCB
3	ШАР	ASTM A351-CF8M	
4	ШТОК	ASTM A276-316	
5	УПОРНАЯ ГАЙКА САЛЬНИКА	AISI 304	
6	СЕДЛО	PTFE / RTFE	
7	УПЛОТНЕНИЕ	PTFE	
8	УПЛОТНЕНИЕ	PTFE	
9	УПОРНОЕ КОЛЬЦО	PTFE	
10	ПРУЖИННАЯ ШАЙБА	AISI 304	
11	ГАЙКА	AISI 304	
12	РУКОЯТКА	AISI 304	
13	КОЖУХ РУКОЯТКИ	PVC	

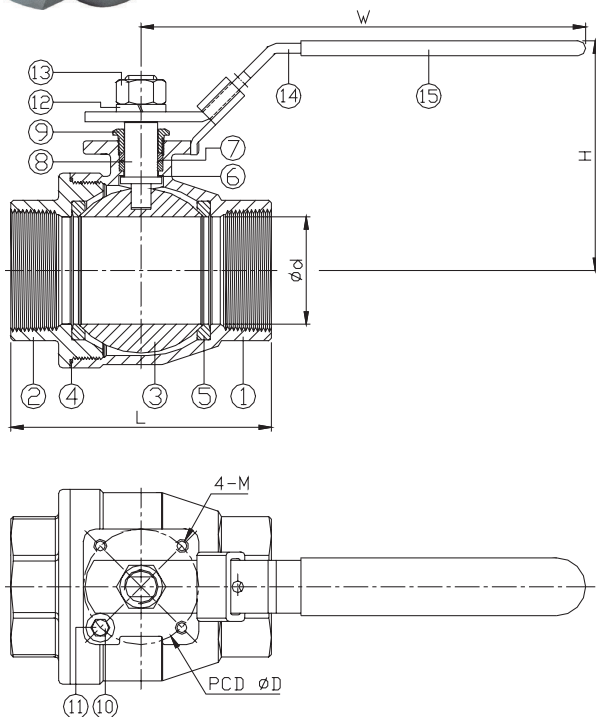
DN	NPT резьба		G резьба		d	L	H	W	C	T	Вращ. момент (Н*м)	Вес (кг)
	Кодировка	Резьба	Кодировка	Резьба								
8	VBXI-8-FN	NPT 1/4"	VBXI-8-FG	G 1/4"	12	51.5	49	102	5	5/16"W	4.1	0.2
10	VBXI-10-FN	NPT 3/8"	VBXI-10-FG	G 3/8"	13	51.5	49	102	5	5/16"W	4.1	0.2
15	VBXI-15-FN	NPT 1/2"	VBXI-15-FG	G 1/2"	15	60.5	49	102	5	5/16"W	4.9	0.3
20	VBXI-20-FN	NPT 3/4"	VBXI-20-FG	G 3/4"	20	70.5	62.5	120	6	3/8"W	7.4	0.5
25	VBXI-25-FN	NPT 1"	VBXI-25-FG	G 1"	25	83.5	75	158	8	7/16"W	11.4	0.9
32	VBXI-32-FN	NPT 1 1/4"	VBXI-32-FG	G 1 1/4"	32	97	81.5	158	8	7/16"W	17.9	1.3
40	VBXI-38-FN	NPT 1 1/2"	VBXI-38-FG	G 1 1/2"	38	107	99	188	9	1/2"W	21.2	2.2
50	VBXI-50-FN	NPT 2"	VBXI-50-FG	G 2"	50	135	108	188	9	1/2"W	26	3.5
65	VBXI-65-FN	NPT 2 1/2"	VBXI-65-FG	G 2 1/2"	65	159.5	136.5	245	12	3/4"W	48.6	6.2
80	VBXI-80-FN	NPT 3"	VBXI-80-FG	G 3"	80	185.5	145.5	245	12	3/4"W	156	10.3

Двухсоставной шаровой кран с резьбовым подсоединением. Серия VBXJ



Особенности

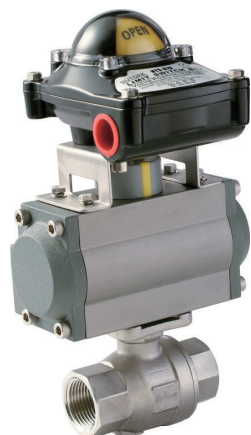
- Полнопроходное исполнение, 1/4"~3" (Ду 8 – Ду 80)
- Рабочее давление: 63 бар (1000 psi)
- Рабочая температура: от -20 до 200 С° (-4 – 392 F°)
- Прецизионное литье
- Конструкция, исключающая выбивание штока давлением среды
- Антистатическая конструкция (по запросу)
- Фиксатор рукоятки
- Резьба: NPT по ASME B1.20.1
DIN2999 & BS21
ISO7/1 & EN10226



№	ОПИСАНИЕ	МАТЕРИАЛ
1	КОРПУС	ASTM A351-CF8M
2	КРЫШКА	ASTM A351-CF8M
3	ШАР	ASTM A351-CF8M
4	УПЛОТНЕНИЕ	PTFE
5	СЕДЛО	PTFE / RTFE
6	УПОРНОЕ КОЛЬЦО	PTFE
7	УПЛОТНЕНИЕ	PTFE
8	ШТОК	ASTM A276-316
9	КОЛЬЦО САЛЬНИКА	AISI 304
10	ОГРАНИЧИТЕЛЬ	AISI 304
11	БОЛТ	AISI 304
12	ПРУЖИННАЯ ШАЙБА	AISI 304
13	ГАЙКА	AISI 304
14	РУКОЯТКА	AISI 304
15	КОЖУХ РУКОЯТКИ	PVC

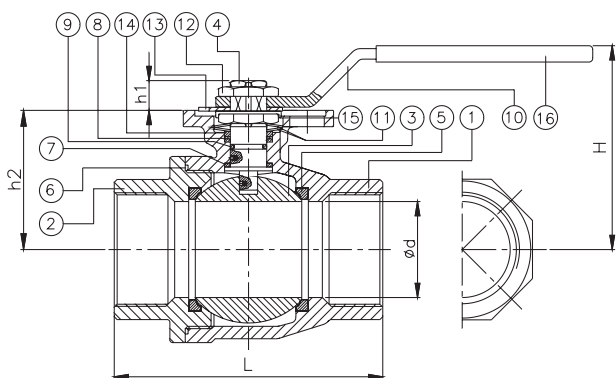
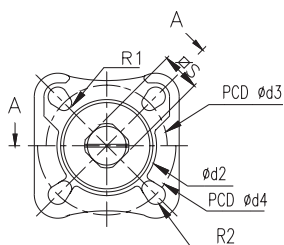
DN	NPT резьба		G резьба		d	L	H	W	D	M	Вращ. момент (Н*м)	Вес (кг)
	Кодировка	Резьба	Кодировка	Резьба								
8	VBXJ-8-FN	NPT 1/4"	VBXJ-8-FG	G 1/4"	11.5	50.5	51	102	36	M5*0.8	5.2	0.3
10	VBXJ-10-FN	NPT 3/8"	VBXJ-10-FG	G 3/8"	12.7	50.5	51	102	36	M5*0.8	5.2	0.3
15	VBXJ-15-FN	NPT 1/2"	VBXJ-15-FG	G 1/2"	15	60	53	102	36	M5*0.8	6.5	0.3
20	VBXJ-20-FN	NPT 3/4"	VBXJ-20-FG	G 3/4"	20	70	60	127	36	M5*0.8	6.5	0.5
25	VBXJ-25-FN	NPT 1"	VBXJ-25-FG	G 1"	25	82	78	160	42	M5*0.8	7.5	0.9
32	VBXJ-32-FN	NPT 1 1/4"	VBXJ-32-FG	G 1 1/4"	32	95	83	160	42	M5*0.8	10.4	1.3
40	VBXJ-38-FN	NPT 1 1/2"	VBXJ-38-FG	G 1 1/2"	38	108	94	200	50	M6*1.0	15	1.9
50	VBXJ-50-FN	NPT 2"	VBXJ-50-FG	G 2"	50	135	102	200	50	M6*1.0	20	3.3
65	VBXJ-65-FN	NPT 2 1/2"	VBXJ-65-FG	G 2 1/2"	65	158	139	270	70	M8*1.25	60	6.1
80	VBXJ-80-FN	NPT 3"	VBXJ-80-FG	G 3"	80	185	150	270	70	M8*1.25	80	9.7

Двухсоставной шаровой кран с резьбовым подсоединением. Серия VBХК



Особенности

- Полнопроходное исполнение, 1/4"~2" (Ду 8 – Ду 50)
- Рабочее давление: 63 бар (1000 psi)
- Рабочая температура: от -20 до 200 °С (-4 – 392 °F)
- Прецизионное литье
- Конструкция, исключающая выбивание штока давлением среды
- Антистатическая конструкция
- Фиксатор рукоятки
- Монтаж привода в соответствии с ISO 5211
- Длина крана в соответствии с DIN 3202/4-М3
- Соответствие стандарту ISO 15848 по утечкам среды в атмосферу (по запросу)
- Возможность установки привода(по запросу)
- Резьба: NPT по ASME B1.20.1
DIN2999 & BS21
ISO7/1 & EN10226



№	ОПИСАНИЕ	МАТЕРИАЛ	
		1	2
1	КОРПУС	ASTM A351-CF8M	ASTM A216-WCB
2	КРЫШКА	ASTM A351-CF8M	ASTM A216-WCB
3	ШАР	ASTM A351-CF8M	
4	ШТОК	ASTM A276-316	
5	СЕДЛО	RTFE / PTFE	
6	УПЛОТНЕНИЕ	PTFE	
7	УПОРНОЕ КОЛЬЦО	PTFE	
8	УПЛОТНЕНИЕ	PTFE	
9	УПЛОТНИТЕЛЬНОЕ КОЛЬЦО	VITON	
10	РУКОЯТКА	AISI 304	
11	ТАРЕЛЬЧАТАЯ ШАЙБА	AISI 301	
12	ГАЙКА ШТОКА	AISI 304	
13	ФИКСАТОР РУКОЯТКИ	AISI 304	
14	КОЛЬЦО САЛЬНИКА	AISI 304	
15	КОНТРШАЙБА	AISI 304	
16	КОЖУХ РУКОЯТКИ	PVC	

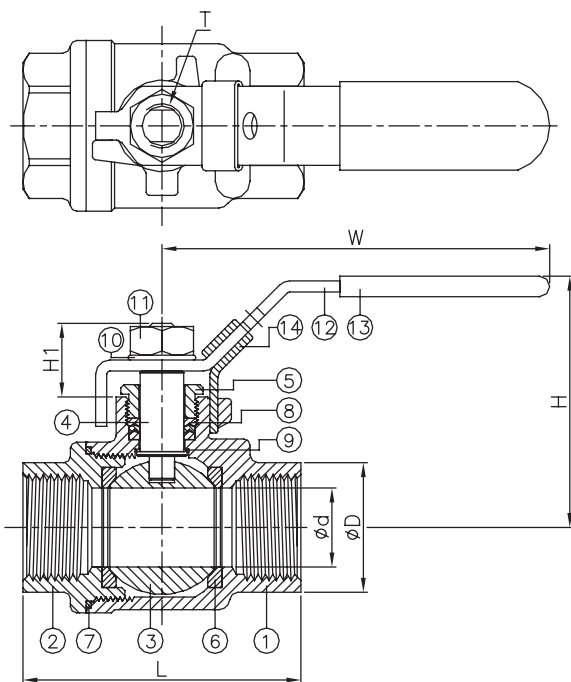
DN	NPT резьба		G резьба		d	L	H	ISO 5211	S	h1	h2	d2	d3	d4	R1	R2	Вращ. момент (Н*м)	Вес (кг)
	Кодировка	Резьба	Кодировка	Резьба														
8	VBXK-8-FN	NPT 1/4"	VBXK-8-FG	G 1/4"	8	75	64	F03/F04	9	8	39	31	36	42	2.75	2.75	3.6	0.5
10	VBXK-10-FN	NPT 3/8"	VBXK-10-FG	G 3/8"	10	75	64	F03/F04	9	8	39	31	36	42	2.75	2.75	3.6	0.5
15	VBXK-15-FN	NPT 1/2"	VBXK-15-FG	G 1/2"	15	75	64	F03/F04	9	8	39	31	36	42	2.75	2.75	3.6	0.5
20	VBXK-20-FN	NPT 3/4"	VBXK-20-FG	G 3/4"	20	80	70	F03/F04	9	8	44	31	36	42	2.75	2.75	6.5	0.6
25	VBXK-25-FN	NPT 1"	VBXK-25-FG	G 1"	25	90.5	74	F04/F05	11	9	47.5	35.5	42	50	2.75	3.5	9.5	1
32	VBXK-32-FN	NPT 1 1/4"	VBXK-32-FG	G 1 1/4"	32	110	80	F04/F05	11	12	53	35.5	42	50	2.75	3.5	11	1.5
40	VBXK-38-FN	NPT 1 1/2"	VBXK-38-FG	G 1 1/2"	38	120	98	F05/F07	14	13	64.5	56	50	70	3.5	4.5	13	2.3
50	VBXK-50-FN	NPT 2"	VBXK-50-FG	G 2"	50	140	107	F05/F07	14	13.5	73	56	50	70	3.5	4.5	52	3.6

Двухсоставной шаровой кран с резьбовым подсоединением. Серия VBXL
Экономичное исполнение



Особенности

- Полнопроходное исполнение, 1/4"~3" (Ду 8 – Ду 80)
- Рабочее давление: 63 бар (1000 psi)
- Рабочая температура: от -20 до 200 С° (-4 – 392 F°)
- Прецизионное литье
- Конструкция, исключающая выбивание штока давлением среды
- Фиксатор рукоятки
- Длина крана в соответствии с DIN 3202/4-M3-2006SM3 (по запросу)
- Резьба: NPT по ASME B1.20.1
DIN2999 & BS21
ISO7/1 & EN10226



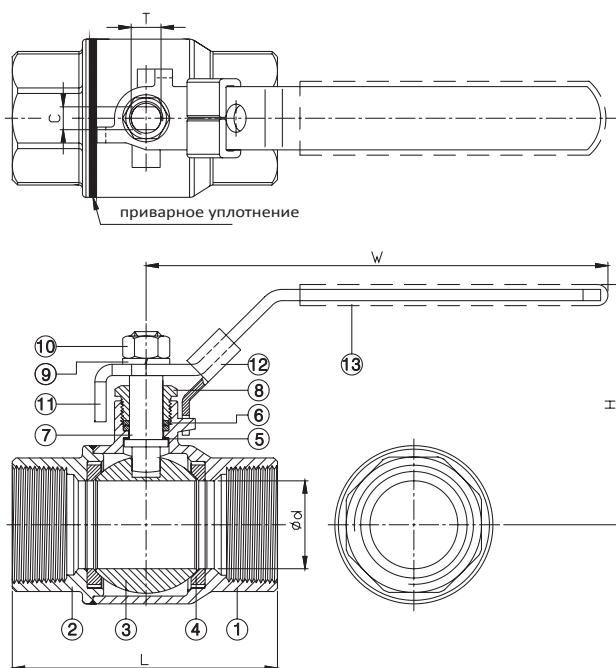
№	ОПИСАНИЕ	МАТЕРИАЛ	
1	КОРПУС	ASTM A351-CF8M	ASTM A216-WCB
2	КРЫШКА	ASTM A351-CF8M	ASTM A216-WCB
3	ШАР	ASTM A351-CF8M	
4	ШТОК	ASTM A276-316	
5	ВТУЛКА	AISI 304	
6	СЕДЛО	PTFE / RTFE	
7	УПЛОТНЕНИЕ	PTFE	
8	УПЛОТНЕНИЕ	PTFE	
9	УПОРНОЕ КОЛЬЦО	PTFE	
10	ПРУЖИННАЯ ШАЙБА	AISI 304	
11	ГАЙКА	AISI 304	
12	РУКОЯТКА	AISI 304	
13	КОЖУХ РУКОЯТКИ	PVC	
14	ФИКСАТОР РУКОЯТКИ	AISI 304	

DN	NPT резьба		G резьба		d	D	L	H	H1	T	W	Вращ. момент (Н*м)	Вес (кг)
	Кодировка	Резьба	Кодировка	Резьба									
8	VBXL-8-FN	NPT ¼"	VBXL-8-FG	G ¼"	11.6	19	50.8	58.5	18	3/8"-24UNF	100	3.5	0.2
10	VBXL-10-FN	NPT 3/8"	VBXL-10-FG	G 3/8"	12.5	22.5	50.8	58.5	18	3/8"-24UNF	100	4	0.2
15	VBXL-15-FN	NPT ½"	VBXL-15-FG	G ½"	15	26	58	58.5	18.5	3/8"-24UNF	100	5.5	0.3
20	VBXL-20-FN	NPT ¾"	VBXL-20-FG	G ¾"	20	32	65.6	63.5	22.5	7/16"-20UNF	125	7.5	0.5
25	VBXL-25-FN	NPT 1"	VBXL-25-FG	G 1"	25	38	78.7	78	25	7/16"-20UNF	149	11	0.8
32	VBXL-32-FN	NPT 1 ¼"	VBXL-32-FG	G 1 ¼"	32	48	90	83	26	7/16"-20UNF	149	15	1.1
40	VBXL-38-FN	NPT 1 ½"	VBXL-38-FG	G 1 ½"	38	54.8	105	102	30	1/2"-20UNF	190	20	1.8
50	VBXL-50-FN	NPT 2"	VBXL-50-FG	G 2"	50	67	124	108	30	1/2"-20UNF	190	40	2.7
65	VBXL-65-FN	NPT 2 1/2"	VBXL-65-FG	G 2 1/2"	63	85	146	138	40	3/4"-10UNF	250	60	5.6
80	VBXL-80-FN	NPT 3"	VBXL-80-FG	G 3"	76	100	164	146	40	3/4"-10UNF	250	85	7.5

Двухсоставной шаровой кран с резьбовым подсоединением. Серия VBXM
***Экономичное исполнение**



- Полнопроходное исполнение, 1/4"~3" (Ду 8 – Ду 80)
- Рабочее давление: 63 бар (1000 psi)
- Рабочая температура: от -20 до 200 С° (-4 – 392 F°)
- Прецизионное литье
- Конструкция, исключающая выбивание штока давлением среды
- Фиксатор рукоятки
- Герметичный сварной шов
- Длина крана в соответствии с DIN 3202/4-M3-2006SM3 (по запросу)
- Резьба: NPT по ASME B1.20.1
DIN2999 & BS21
ISO7/1 & EN10226

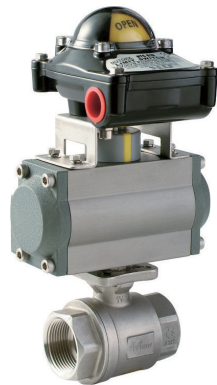


№	ОПИСАНИЕ	МАТЕРИАЛ
1	КОРПУС	ASTM A351-CF8M
2	КРЫШКА	ASTM A351-CF8M
3	ШАР	ASTM A351-CF8M
4	СЕДЛО	PTFE / RTFE
5	УПОРНОЕ КОЛЬЦО	PTFE
6	УПЛОТНЕНИЕ	PTFE
7	ШТОК	ASTM A276-316
8	КОЛЬЦО САЛЬНИКА	AISI 304
9	ПРУЖИННАЯ ШАЙБА	AISI 304
10	ГАЙКА ШТОКА	AISI 304
11	РУКОЯТКА	AISI 304
12	ФИКСАТОР РУКОЯТКИ	AISI 304
13	КОЖУХ РУКОЯТКИ	PVC

DN	NPT резьба		G резьба		d	L	H	W	C	T	Вращ. момент (Н*м)	Вес (кг)
	Кодировка	Резьба	Кодировка	Резьба								
8	VBXM-8-FN	NPT 1/4"	VBXM-8-FG	G 1/4"	11.5	50	48	102	5	5/16"-18UNC	0.2	3.7
10	VBXM-10-FN	NPT 3/8"	VBXM-10-FG	G 3/8"	12.5	50	48	102	5	5/16"-18UNC	0.2	4.2
15	VBXM-15-FN	NPT 1/2"	VBXM-15-FG	G 1/2"	15	58	51	102	5	5/16"-18UNC	0.2	4.5
20	VBXM-20-FN	NPT 3/4"	VBXM-20-FG	G 3/4"	20	66	57	129	6.5	3/8"-16UNC	0.3	9
25	VBXM-25-FN	NPT 1"	VBXM-25-FG	G 1"	25	75.5	63	129	6.5	3/8"-16UNC	0.5	12
32	VBXM-32-FN	NPT 1 1/4"	VBXM-32-FG	G 1 1/4"	32	88.5	74	153	8	7/16"-14UNC	0.9	18.5
40	VBXM-38-FN	NPT 1 1/2"	VBXM-38-FG	G 1 1/2"	38	98.5	81	153	8	7/16"-14UNC	1.1	27
50	VBXM-50-FN	NPT 2"	VBXM-50-FG	G 2"	50	120	94	190	9	1/2"-12UNC	1.8	35
65	VBXM-65-FN	NPT 2 1/2"	VBXM-65-FG	G 2 1/2"	63	146.5	130	247	12	3/4"-10UNC	3.5	42
80	VBXM-80-FN	NPT 3"	VBXM-80-FG	G 3"	76	165	137	247	12	3/4"-10UNC	5	50

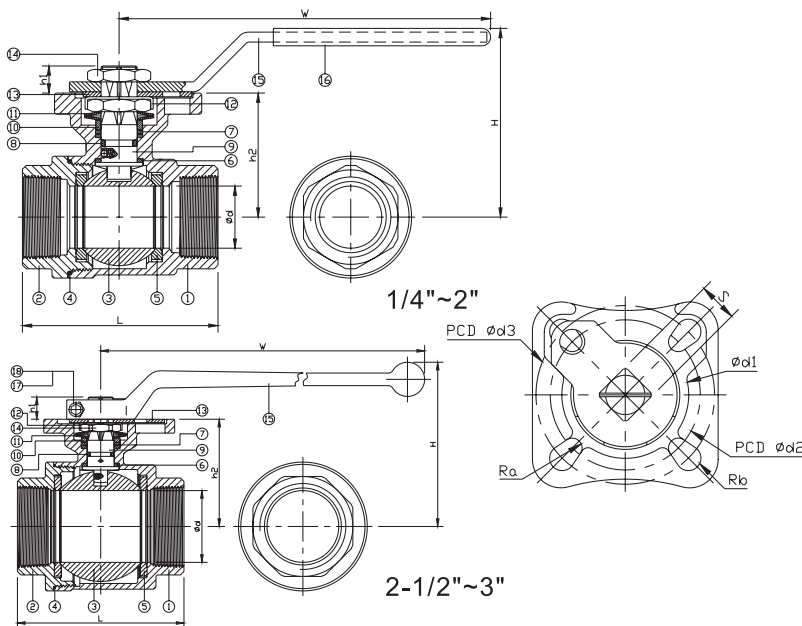
Двухсоставной шаровой кран с резьбовым подсоединением. Серия VBXN

***Экономичное исполнение**



Особенности

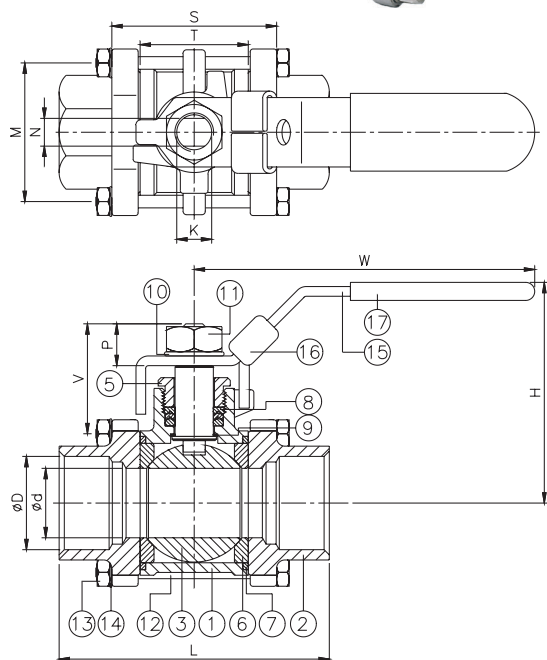
- Полнопроходное исполнение, 1/4"~3" (Ду 8 – Ду 80)
- Рабочее давление: 63 бар (1000 psi)
- Рабочая температура: от -20 до 200 С° (-4 – 392 F°)
- Прецизионное литье
- Конструкция, исключающая выбивание штока давлением среды
- Антистатическая конструкция
- Фиксатор рукоятки
- Монтаж привода в соответствии с ISO 5211
- Соответствие стандарту ISO 15848 по утечкам среды в атмосферу (по запросу)
- Возможность установки привода(по запросу)
- Резьба: NPT по ASME B1.20.1
DIN2999 & BS21
ISO7/1 & EN10226



№	ОПИСАНИЕ	МАТЕРИАЛ	
1	КОРПУС	ASTM A351-CF8M	ASTM A216-WCB
2	КРЫШКА	ASTM A351-CF8M	ASTM A216-WCB
3	ШАР	ASTM A351-CF8M	
4	УПЛОТНЕНИЕ	PTFE	
5	СЕДЛО	PTFE / RTFE	
6	УПОРНОЕ КОЛЬЦО	PTFE	
7	УПЛОТНЕНИЕ	PTFE	
8	УПЛОТНИТЕЛЬНОЕ КОЛЬЦО	VITON	
9	ШТОК	ASTM A276-316	
10	КОЛЬЦО САЛЬНИКА	AISI 304	
11	ТАРЕЛЬЧАТАЯ ШАЙБА	AISI 301	
12	КОНТРШАЙБА	AISI 304	
13	ОГРАНИЧИТЕЛЬ	AISI 304	
14	ГАЙКА ШТОКА	AISI 304	
15	РУКОЯТКА	AISI 304	
16	КОЖУХ РУКОЯТКИ	PVC	
17	БОЛТ	AISI 304	
18	ГАЙКА	AISI 304	

DN	NPT резьба		G резьба		d	L	H	W	S	h1	h2	d1	d2	d3	Ra	Rb	Вращ. момент (Н*м)
	Кодировка	Резьба	Кодировка	Резьба													
8	VBXN-8-FN	NPT 1/4"	VBXN-8-FG	G 1/4"	11.6	58	62	113.5	9	8	36.4	31	36	42	2.75	2.75	5.5
10	VBXN-10-FN	NPT 3/8"	VBXN-10-FG	G 3/8"	12.7	58	62	113.5	9	8	36.4	31	36	42	2.75	2.75	5.5
15	VBXN-15-FN	NPT 1/2"	VBXN-15-FG	G 1/2"	15	58	62	113.5	9	8	36.4	31	36	42	2.75	2.75	5.5
20	VBXN-20-FN	NPT 3/4"	VBXN-20-FG	G 3/4"	20	65.6	65	113.5	9	9	39.2	31	36	42	2.75	2.75	7.5
25	VBXN-25-FN	NPT 1"	VBXN-25-FG	G 1"	25	78.7	76	140	11	11	48.7	35.5	42	50	2.75	3.5	11
32	VBXN-32-FN	NPT 1 1/4"	VBXN-32-FG	G 1 1/4"	32	90	81.5	140	11	11	54.2	35.5	42	50	2.75	3.5	15
40	VBXN-38-FN	NPT 1 1/2"	VBXN-38-FG	G 1 1/2"	38	105	103	172	14	11.5	65.7	56	50	70	3.5	4.5	20
50	VBXN-50-FN	NPT 2"	VBXN-50-FG	G 2"	50	124	111.5	172	14	11.5	75.5	56	50	70	3.5	4.5	40
65	VBXN-65-FN	NPT 2 1/2"	VBXN-65-FG	G 2 1/2"	63	146.2	141	325	17	20.5	91.5	76	70	102	4.5	5.5	60
80	VBXN-80-FN	NPT 3"	VBXN-80-FG	G 3"	76	163.7	150	325	17	20.5	100.75	76	70	102	4.5	5.5	85

Трехсоставной шаровой кран с приварными патрубками для сварки внахлест. Серия VBХО



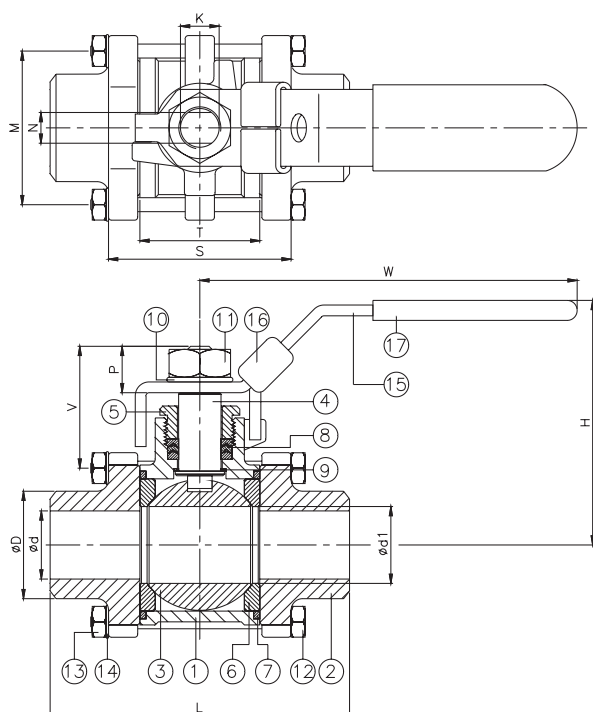
Особенности

- Полнопроходное исполнение, 1/4"~4" (Ду 8 – Ду 100)
- Рабочее давление: 63 бар (1000 psi)
- Рабочая температура: от -20 до 200 С° (-4 – 392 F°)
- Прецизионное литье
- Конструкция, исключающая выбивание штока давлением среды
- Антистатическая конструкция (по запросу)
- Фиксатор рукоятки
- Соединительные патрубки для сварки внахлест в соответствии с ANSI B16.11 & DIN 3239 часть 2

№	ОПИСАНИЕ	МАТЕРИАЛ	
1	КОРПУС	ASTM A351-CF8M	ASTM A216-WCB
2	КРЫШКА	ASTM A351-CF8M	ASTM A216-WCB
3	ШАР	ASTM A351-CF8M	
4	ШТОК	ASTM A276-316	
5	УПОРНАЯ ГАЙКА САЛЬНИКА	AISI 304	
6	СЕДЛО	RTFE / PTFE / CTFE	
7	УПЛОТНЕНИЕ	PTFE	
8	УПЛОТНЕНИЕ	PTFE	
9	УПОРНОЕ КОЛЬЦО	PTFE	
10	ПРУЖИННАЯ ШАЙБА	AISI 304	
11	ГАЙКА ШТОКА	AISI 304	
12	БОЛТ	AISI 304	
13	ГАЙКА	AISI 304	
14	ПРУЖИННАЯ ШАЙБА	AISI 304	
15	РУКОЯТКА	AISI 304	
16	ФИКСАТОР РУКОЯТКИ	AISI 304	
17	КОЖУХ РУКОЯТКИ	PVC	

DN	Кодировка	Труба	d	D	L	H	W	S	T	N	P	K	Вес (кг)
8	VBХО-8-WS	¼"	11.6	14	64.5	56	102	35.5	21.5	5	9.5	5/16"UNC	0.4
10	VBХО-10-WS	3/8"	12.7	18	64.5	56	102	35.5	21.5	5	9.5	5/16"UNC	0.4
15	VBХО-15-WS	½"	15	22	66	57	102	38	24	5	10.5	5/16"UNC	0.5
20	VBХО-20-WS	¾"	20	27.6	83.5	66	120.5	43	28	6.5	13.5	3/8"UNC	0.7
25	VBХО-25-WS	1"	25	34.5	95	76	158.5	54	35	8	15.5	7/16"UNC	1.1
32	VBХО-32-WS	1 ¼"	32	43	111.2	81	158.5	65	45	8	15.5	7/16"UNC	1.7
40	VBХО-38-WS	1 ½"	38	49.2	130	98	188	75	55	9	17.5	1/2"UNC	2.4
50	VBХО-50-WS	2"	50	61.5	151	106	188	88	66	9	17.5	1/2"UNC	3.6
65	VBХО-65-WS	2 1/2"	65	74	183	138	245	114	86	12	33	3/4"UNC	8.9
80	VBХО-80-WS	3"	80	90	210.4	154	290	132	100	12	33	3/4"UNC	14.9
100	VBХО-100-WS	4"	100	115	234	178	320	158	125	16	42	1"UNC	23.4

Трехсоставной шаровой кран с приварными патрубками для сварки встык. Серия VBXP



Особенности

- Полнопроходное исполнение, 1/4"~4" (Ду 8 – Ду 100)
- Рабочее давление: 63 бар (1000 psi)
- Рабочая температура: от -20 до 200 С° (-4 – 392 F°)
- Прецизионное литье
- Конструкция, исключающая выбивание штока давлением среды
- Антистатическая конструкция (по запросу)
- Фиксатор рукоятки
- Соединительные патрубки для сварки встык в соответствии с ANSI B16.25 & DIN 3239 часть 1

№	ОПИСАНИЕ	МАТЕРИАЛ	
1	КОРПУС	ASTM A351-CF8M	ASTM A216-WCB
2	КРЫШКА		
3	ШАР	ASTM A351-CF8M	
4	ШТОК	ASTM A276-316	
5	УПОРНАЯ ГАЙКА САЛЬНИКА	AISI 304	
6	СЕДЛО	RTFE / PTFE / CTFE	
7	УПЛОТНЕНИЕ	PTFE	
8	УПЛОТНЕНИЕ	PTFE	
9	УПОРНОЕ КОЛЬЦО	PTFE	
10	ПРУЖИННАЯ ШАЙБА	AISI 304	
11	ГАЙКА ШТОКА	AISI 304	
12	БОЛТ	AISI 304	
13	ГАЙКА	AISI 304	
14	ПРУЖИННАЯ ШАЙБА	AISI 304	
15	РУКОЯТКА	AISI 304	
16	ФИКСАТОР РУКОЯТКИ	AISI 304	
17	КОЖУХ РУКОЯТКИ	PVC	

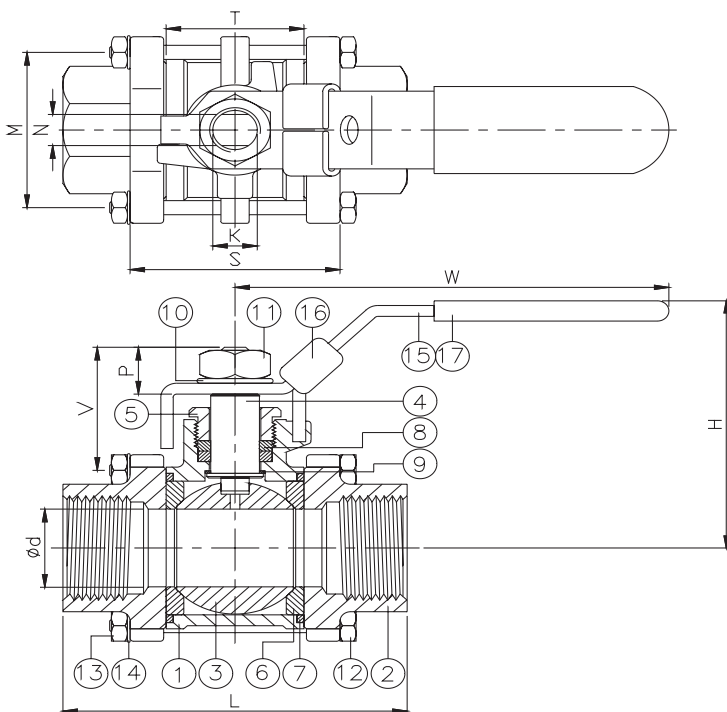
DN	Кодировка	Труба	d	D	d1	L	H	W	S	T	N	P	K	Вес (кг)
8	VBXP-8-WP	1/4"	8	13.5	12.7	64.5	56	102	35.5	21.5	5	9.5	5/16"UNC	0.4
10	VBXP-10-WP	3/8"	12.7	17.5	12.7	64.5	56	102	35.5	21.5	5	9.5	5/16"UNC	0.4
15	VBXP-15-WP	1/2"	15	22	15	66	57	102	38	24	5	10.5	5/16"UNC	0.5
20	VBXP-20-WP	3/4"	20	27	20	82	66	120.5	43	28	6.5	13.5	3/8"UNC	0.7
25	VBXP-25-WP	1"	25	34	25	95	76	158.5	54	35	8	15.5	7/16"UNC	1.1
32	VBXP-32-WP	1 1/4"	32	42.5	32	111.2	81	158.5	65	45	8	15.5	7/16"UNC	1.7
40	VBXP-38-WP	1 1/2"	38	48.5	38	130.6	98	188	75	55	9	17.5	1/2"UNC	2.4
50	VBXP-50-WP	2"	50	61	50	151	106	188	88	66	9	17.5	1/2"UNC	3.6
65	VBXP-65-WP	2 1/2"	65	77	65	185	138	245	114	86	12	33	3/4"UNC	8.9
80	VBXP-80-WP	3"	80	90	80	212	154	290	132	100	12	33	3/4"UNC	14.9
100	VBXP-100-WP	4"	100	115	100	235	178	320	158	125	16	42	1"UNC	23.4

Трехсоставной шаровой кран с резьбовыми подсоединениями. Серия VBXQ



Особенности

- Полнопроходное исполнение, 1/4"~4" (Ду 8 – Ду 100)
- Рабочее давление: 63 бар (1000 psi)
- Рабочая температура: от -20 до 200 С° (-4 – 392 F°)
- Прецизионное литье
- Конструкция, исключающая выбивание штока давлением среды
- Антистатическая конструкция (по запросу)
- Фиксатор рукоятки
- Резьба: NPT по ASME B1.20.1
DIN2999 & BS21
ISO7/1 & EN10226



№	ОПИСАНИЕ	МАТЕРИАЛ	
1	КОРПУС	ASTM A351-CF8M	ASTM A216-WCB
2	КРЫШКА	ASTM A351-CF8M	ASTM A216-WCB
3	ШАР	ASTM A351-CF8M	
4	ШТОК	ASTM A276-316	
5	УПОРНАЯ ГАЙКА САЛЬНИКА	AISI 304	
6	СЕДЛО	RTFE / PTFE / CTFE	
7	УПЛОТНЕНИЕ	PTFE	
8	УПЛОТНЕНИЕ	PTFE	
9	УПОРНОЕ КОЛЬЦО	PTFE	
10	ПРУЖИННАЯ ШАЙБА	AISI 304	
11	ГАЙКА ШТОКА	AISI 304	
12	БОЛТ	AISI 304	
13	ГАЙКА	AISI 304	
14	ПРУЖИННАЯ ШАЙБА	AISI 304	
15	РУКОЯТКА	AISI 304	
16	ФИКСАТОР РУКОЯТКИ	AISI 304	
17	КОЖУХ РУКОЯТКИ	PVC	

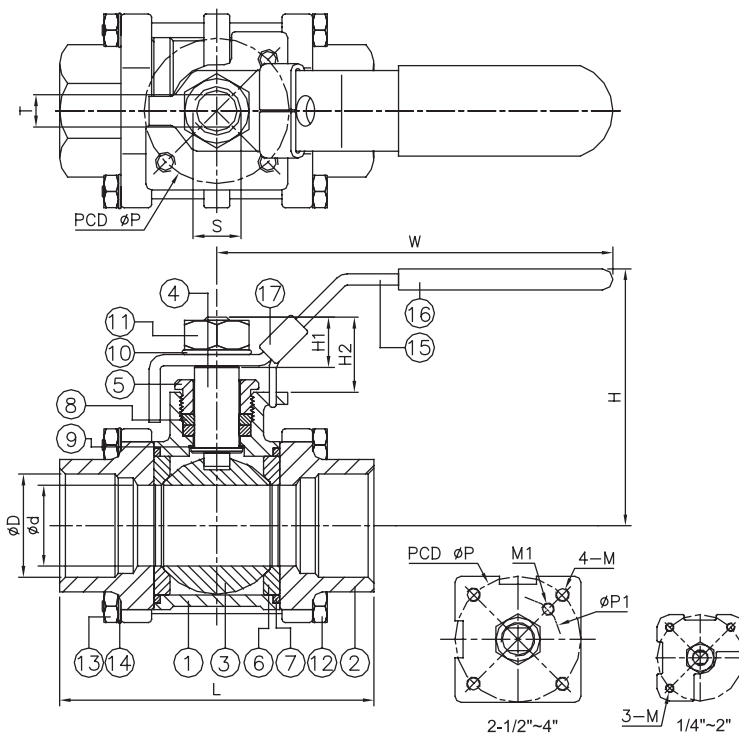
DN	NPT резьба		G резьба		d	L	H	W	S	T	N	P	K	Вес (кг)
	Кодировка	Резьба	Кодировка	Резьба										
8	VBXQ-8-FN	NPT ¼"	VBXQ-8-FG	G ¼"	11.6	64.5	56	102	35.5	21.5	5	9.5	5/16"UNC	0.4
10	VBXQ-10-FN	NPT 3/8"	VBXQ-10-FG	G 3/8"	12.7	64.5	56	102	35.5	21.5	5	9.5	5/16"UNC	0.4
15	VBXQ-15-FN	NPT ½"	VBXQ-15-FG	G ½"	15	66	57	102	38	24	5	10.5	5/16"UNC	0.5
20	VBXQ-20-FN	NPT ¾"	VBXQ-20-FG	G ¾"	20	83.4	66	120.5	43	28	6.5	13.5	3/8"UNC	0.7
25	VBXQ-25-FN	NPT 1"	VBXQ-25-FG	G 1"	25	95	76	158.5	54	35	8	15.5	7/16"UNC	1.1
32	VBXQ-32-FN	NPT 1 ¼"	VBXQ-32-FG	G 1 ¼"	32	111.2	81	158.5	65	45	8	15.5	7/16"UNC	1.7
40	VBXQ-38-FN	NPT 1 ½"	VBXQ-38-FG	G 1 ½"	38	130	98	188	75	55	9	17.5	1/2"UNC	2.4
50	VBXQ-50-FN	NPT 2"	VBXQ-50-FG	G 2"	50	151	106	188	88	66	9	17.5	1/2"UNC	3.6
65	VBXQ-65-FN	NPT 2 1/2"	VBXQ-65-FG	G 2 1/2"	65	184	138	245	114	86	12	33	3/4"UNC	8.9
80	VBXQ-80-FN	NPT 3"	VBXQ-80-FG	G 3"	80	209	154	290	132	100	12	33	3/4"UNC	14.3
100	VBXQ-100-FN	NPT 4"	VBXQ-100-FG	G 4"	100	234.4	178	320	158	125	16	42	1"UNC	23.4

Трехсоставной шаровой кран с приварными патрубками для сварки внахлест. Серия VBXR



Особенности

- Полнопроходное исполнение, 1/4"~4" (Ду 8 – Ду 100)
- Рабочее давление: 63 бар (1000 psi)
- Рабочая температура: от -20 до 200 С° (-4 – 392 F°)
- Прецизионное литье
- Конструкция, исключающая выбивание штока давлением среды
- Антистатическая конструкция (по запросу)
- Фиксатор рукоятки
- Монтажная плита в соответствии с ISO 5211
- Монтаж привода в соответствии с ISO 5211, -2411D (по запросу)
- Соединительные патрубки для сварки внахлест в соответствии с ANSI B16.11 & DIN 3239 часть 2



№	ОПИСАНИЕ	МАТЕРИАЛ	
1	КОРПУС	ASTM A351-CF8M	ASTM A216-WCB
2	КРЫШКА	ASTM A351-CF8M	ASTM A216-WCB
3	ШАР	ASTM A351-CF8M	
4	ШТОК	ASTM A276-316	
5	УПОРНАЯ ГАЙКА САЛЬНИКА	AISI 304	
6	СЕДЛО	RTFE / PTFE	
7	УПЛОТНЕНИЕ	PTFE	
8	УПЛОТНЕНИЕ	PTFE	
9	УПОРНОЕ КОЛЬЦО	PTFE	
10	ПРУЖИННАЯ ШАЙБА	AISI 304	
11	ГАЙКА ШТОКА	AISI 304	
12	БОЛТ	AISI 304	
13	ГАЙКА	AISI 304	
14	ПРУЖИННАЯ ШАЙБА	AISI 304	
15	РУКОЯТКА	AISI 304	
16	КОЖУХ РУКОЯТКИ	PVC	
17	ФИКСАТОР РУКОЯТКИ	AISI 304	

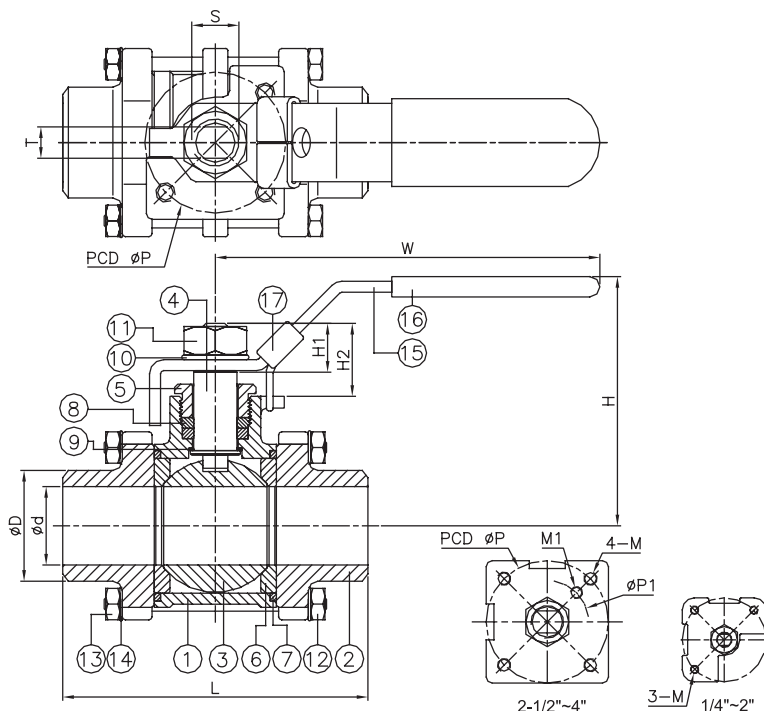
DN	Кодировка	Труба	d	D	L	H	W	P	P1	M	M1	T	H1	H2	S	Вращ. момент (Н*м)	Вес (кг)
8	VBXR-8-WS	¼"	11.6	14	64.5	56	119	36	-	M 5	-	5	11	15	5/16"UNC	4	0.4
10	VBXR-10-WS	3/8"	12.7	18	64.5	56	119	36	-	M 5	-	5	11	15	5/16"UNC	4	0.4
15	VBXR-15-WS	½"	15	22	66	57	119	36	-	M 5	-	5	11	15	5/16"UNC	4	0.6
20	VBXR-20-WS	¾"	20	27.6	83.5	63	135.5	36	-	M 5	-	6.5	14	19.5	3/8"UNC	7	0.8
25	VBXR-25-WS	1"	25	34.5	95	81	158.5	42	-	M 5	-	8	15.5	23.5	7/16"UNC	7.5	1.1
32	VBXR-32-WS	1 ¼"	32	43	111.2	87	158.5	50	-	M 5	-	8	15.5	20	7/16"UNC	11	1.9
40	VBXR-38-WS	1 ½"	38	49.2	130	96	188	50	-	M 6	-	9	18	26	1/2"UNC	17	2.6
50	VBXR-50-WS	2"	50	61.5	151	109	198	70	-	M8	-	9	18	26	1/2"UNC	45	3.9
65	VBXR-65-WS	2 1/2"	65	74	183	133	280	102	68.5	M12	M10	12	31	40	3/4"UNC	59	8.1
80	VBXR-80-WS	3"	80	90	210.4	149	320	102	68	M12	M10	12	31	38	3/4"UNC	90	13.4
100	VBXR-100-WS	4"	100	115	234	171	312	102	69	M12	M10	16	40	53	1"UNC	160	24.6

Трехсоставной шаровой кран с приварными патрубками для сварки встык. Серия VBXS



Особенности

- Полнопроходное исполнение, 1/4"~4" (Ду 8 – Ду 100)
- Рабочее давление: 63 бар (1000 psi)
- Рабочая температура: от -20 до 200 С° (-4 – 392 F°)
- Прецизионное литье
- Конструкция, исключая выбивание штока давлением среды
- Антистатическая конструкция (по запросу)
- Фиксатор рукоятки
- Монтажная плита в соответствии с ISO 5211
- Монтаж привода в соответствии с ISO 5211, -2411D (по запросу)
- Соединительные патрубки для сварки встык в соответствии с ANSI B16.25 & DIN 3239 часть 1



№	ОПИСАНИЕ	МАТЕРИАЛ	
1	КОРПУС	ASTM A351-CF8M	ASTM A216-WCB
2	КРЫШКА	ASTM A351-CF8M	ASTM A216-WCB
3	ШАР	ASTM A351-CF8M	
4	ШТОК	ASTM A276-316	
5	УПОРНАЯ ГАЙКА САЛЬНИКА	AISI 304	
6	СЕДЛО	RTFE / PTFE	
7	УПЛОТНЕНИЕ	PTFE	
8	УПЛОТНЕНИЕ	PTFE	
9	УПОРНОЕ КОЛЬЦО	PTFE	
10	ПРУЖИННАЯ ШАЙБА	AISI 304	
11	ГАЙКА ШТОКА	AISI 304	
12	БОЛТ	AISI 304	
13	ГАЙКА	AISI 304	
14	ПРУЖИННАЯ ШАЙБА	AISI 304	
15	РУКОЯТКА	AISI 304	
16	КОЖУХ РУКОЯТКИ	PVC	
17	ФИКСАТОР РУКОЯТКИ	AISI 304	

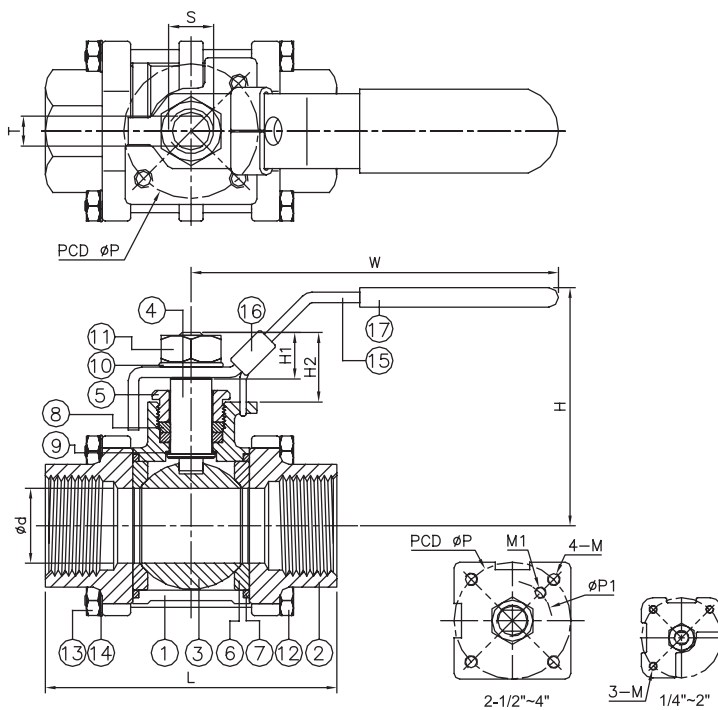
DN	Кодировка	Труба	d	D	L	W	H	H1	H2	P	P1	M	M1	T	S	Вращ. момент (Н*м)
8	VBXS-8-WP	1/4"	8	13.5	64.5	119	56	11	15	36	-	M 5	-	5	5/16"UNC	4
10	VBXS-10-WP	3/8"	12.7	17.5	64.5	119	56	11	15	36	-	M 5	-	5	5/16"UNC	4
15	VBXS-15-WP	1/2"	15	22	66	119	57	11	15	36	-	M 5	-	5	5/16"UNC	4
20	VBXS-20-WP	3/4"	20	27	82	135.5	63	14	19.5	36	-	M 5	-	6.5	3/8"UNC	7
25	VBXS-25-WP	1"	25	34	95	158.5	81	15.5	23.5	42	-	M 5	-	8	7/16"UNC	7.5
32	VBXS-32-WP	1 1/4"	32	42.5	111.2	158.5	87	15.5	20	50	-	M 5	-	8	7/16"UNC	11
40	VBXS-38-WP	1 1/2"	38	48.5	130.6	188	96	18	26	50	-	M 6	-	9	1/2"UNC	17
50	VBXS-50-WP	2"	50	61	151	198	109	18	26	70	-	M 8	-	9	1/2"UNC	45
65	VBXS-65-WP	2 1/2"	65	77	185	280	133	31	40	102	68.5	M 12	M10	12	3/4"UNC	59
80	VBXS-80-WP	3"	80	90	212	320	149	31	38	102	68	M 12	M10	12	3/4"UNC	90
100	VBXS-100-WP	4"	100	115	235	312	171	40	53	102	69	M 12	M10	16	1"UNC	160

Трехсоставной шаровой кран с резьбовыми подсоединениями. Серия VBXT



Особенности

- Полнопроходное исполнение, 1/4"~4" (Ду 8 – Ду 100)
- Рабочее давление: 63 бар (1000 psi)
- Рабочая температура: от -20 до 200 С° (-4 – 392 F°)
- Прецизионное литье
- Конструкция, исключающая выбивание штока давлением среды
- Антистатическая конструкция (по запросу)
- Фиксатор рукоятки
- Монтажная плата в соответствии с ISO 5211
- Монтаж привода в соответствии с ISO 5211, -2411D (по запросу)
- Резьба: NPT по ASME B1.20.1
DIN2999 & BS21
ISO7/1 & EN10226



№	ОПИСАНИЕ	МАТЕРИАЛ	
1	КОРПУС	ASTM A351-CF8M	ASTM A216-WCB
2	КРЫШКА	ASTM A351-CF8M	ASTM A216-WCB
3	ШАР	ASTM A351-CF8M	
4	ШТОК	ASTM A276-316	
5	УПОРНАЯ ГАЙКА	AISI 304	
6	САЛЬНИКА	PTFE / RTFE / CTFE	
7	СЕДЛО	PTFE	
8	УПЛОТНЕНИЕ	PTFE	
9	УПОРНОЕ КОЛЬЦО	PTFE	
10	ПРУЖИННАЯ ШАЙБА	AISI 304	
11	ГАЙКА ШТОКА	AISI 304	
12	БОЛТ	AISI 304	
13	ГАЙКА	AISI 304	
14	ПРУЖИННАЯ ШАЙБА	AISI 304	
15	РУКОЯТКА	AISI 304	
16	ФИКСАТОР РУКОЯТКИ	AISI 304	
17	КОЖУХ РУКОЯТКИ	PVC	

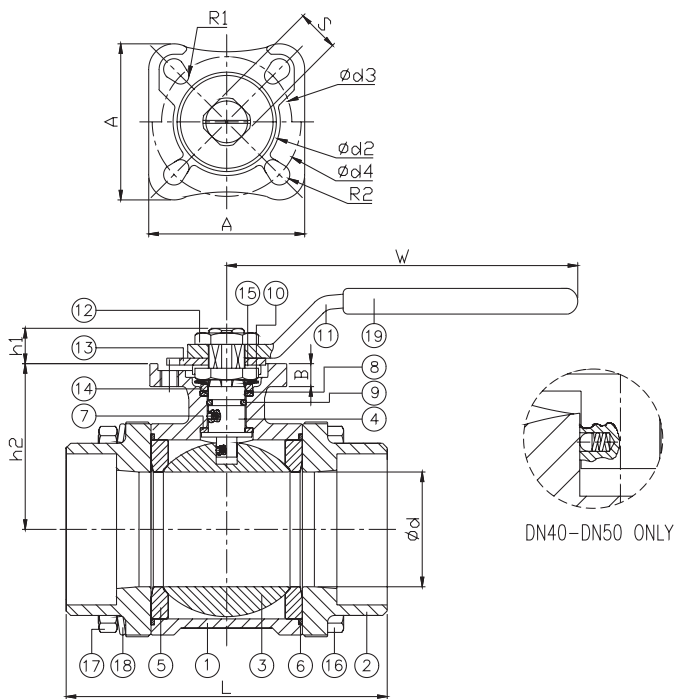
DN	NPT резьба		G резьба		d	L	W	H	H1	H2	P	P1	M	M1	T	S	Вращ. момент (Н*м)	Вес (кг)
	Кодировка	Резьба	Кодировка	Резьба														
8	VBXT-8-FN	NPT 1/4"	VBXT-8-FG	G 1/4"	11.6	64.5	119	56	11	15	36	-	M5	-	5	5/16"UNC	4	0.5
10	VBXT-10-FN	NPT 3/8"	VBXT-10-FG	G 3/8"	12.7	64.5	119	56	11	15	36	-	M5	-	5	5/16"UNC	4	0.4
15	VBXT-15-FN	NPT 1/2"	VBXT-15-FG	G 1/2"	15	66	119	57	11	15	36	-	M5	-	5	5/16"UNC	4	0.5
20	VBXT-20-FN	NPT 3/4"	VBXT-20-FG	G 3/4"	20	83.4	135.5	63	14	19.5	36	-	M5	-	6.5	3/8"UNC	7	0.8
25	VBXT-25-FN	NPT 1"	VBXT-25-FG	G 1"	25	95	158.5	81	15.5	23.5	42	-	M5	-	8	7/16"UNC	7.5	1.1
32	VBXT-32-FN	NPT 1 1/4"	VBXT-32-FG	G 1 1/4"	32	111.2	158.5	87	15.5	20	50	-	M5	-	8	7/16"UNC	11	1.8
40	VBXT-38-FN	NPT 1 1/2"	VBXT-38-FG	G 1 1/2"	38	130	188	96	18	26	50	-	M6	-	9	1/2"UNC	17	2.5
50	VBXT-50-FN	NPT 2"	VBXT-50-FG	G 2"	50	151	198	109	18	26	70	-	M8	-	9	1/2"UNC	45	3.8
65	VBXT-65-FN	NPT 2 1/2"	VBXT-65-FG	G 2 1/2"	65	184	280	133	31	40	102	68.5	M12	M10	12	3/4"UNC	59	8.8
80	VBXT-80-FN	NPT 3"	VBXT-80-FG	G 3"	80	209	320	149	31	38	102	68	M12	M10	12	3/4"UNC	90	14.3
100	VBXT-100-FN	NPT 4"	VBXT-100-FG	G 4"	100	234.4	312	171	40	53	102	69	M12	M10	16	1"UNC	160	23.5

Трехсоставной шаровой кран с приварными патрубками для сварки внахлест. Серия VBXU



Особенности

- Полнопроходное исполнение, 1/4"~2" (Ду 8 – Ду 50)
- Рабочее давление: 63 бар (1000 psi)
- Рабочая температура: от -20 до 200 С° (-4 – 392 F°)
- Прецизионное литье
- Конструкция, исключающая выбивание штока давлением среды
- Антистатическая конструкция
- Фиксатор рукоятки
- Монтажная плита в соответствии с ISO 5211
- Длина крана в соответствии с DIN 3202/4-M3
- Соответствие стандарту ISO 15848 по утечкам среды в атмосферу (по запросу)
- Возможность установки привода(по запросу)
- Соединительные патрубки для сварки внахлест в соответствии с ANSI B16.11 & DIN 3239 часть 2



№	ОПИСАНИЕ	МАТЕРИАЛ
1	КОРПУС	ASTM A351-CF8M ASTM A216-WCB
2	КРЫШКА	ASTM A351-CF8M ASTM A216-WCB
3	ШАР	ASTM A351-CF8M
4	ШТОК	ASTM A276-316
5	СЕДЛО	RTFE
6	УПЛОТНЕНИЕ	PTFE
7	УПОРНОЕ КОЛЬЦО	PTFE
8	УПЛОТНЕНИЕ	PTFE
9	УПЛОТНИТЕЛЬНОЕ КОЛЬЦО	VITON
10	ТАРЕЛЬЧАТАЯ ШАЙБА	AISI 304
11	РУКОЯТКА	ASTM A351-CF8
12	ГАЙКА ШТОКА	AISI 304
13	ФИКСИРУЮЩАЯ ПЛАСТИНА	AISI 304
14	КОЛЬЦО САЛЬНИКА	AISI 304
15	КОНТРШАЙБА	AISI 304
16	БОЛТ	AISI 304
17	ГАЙКА	AISI 304
18	ПРУЖИННАЯ ШАЙБА	AISI 304
19	КОЖУХ РУКОЯТКИ	PVC

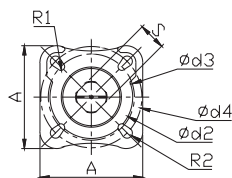
DN	Кодировка	Труба	A	B	S	h1	h2	d2	d3	d4	R1	R2	Вращ. момент (Н*м)
8	VBXU-8-WS	1/4"	42	6.5	9	8	40.3	31	36	42	2.75	2.75	3.6
10	VBXU-10-WS	3/8"	42	6.5	9	8	40.3	31	36	42	2.75	2.75	3.6
15	VBXU-15-WS	1/2"	42	6.5	9	8	40.3	31	36	42	2.75	2.75	3.6
20	VBXU-20-WS	3/4"	42	6.5	9	9	45	31	36	42	2.75	2.75	6.1
25	VBXU-25-WS	1"	50	7.5	11	10	47.5	35.5	42	50	2.75	3.5	9.9
32	VBXU-32-WS	1 1/4"	50	7.5	11	11	55.5	35.5	42	50	2.75	3.5	15.6
40	VBXU-38-WS	1 1/2"	70	9	14	12	65.3	56	50	70	3.5	4.5	22
50	VBXU-50-WS	2"	70	9	14	12	73	56	50	70	3.5	4.5	26.8

Трехсоставной шаровой кран с приварными патрубками для сварки внахлест. Серия VBXU

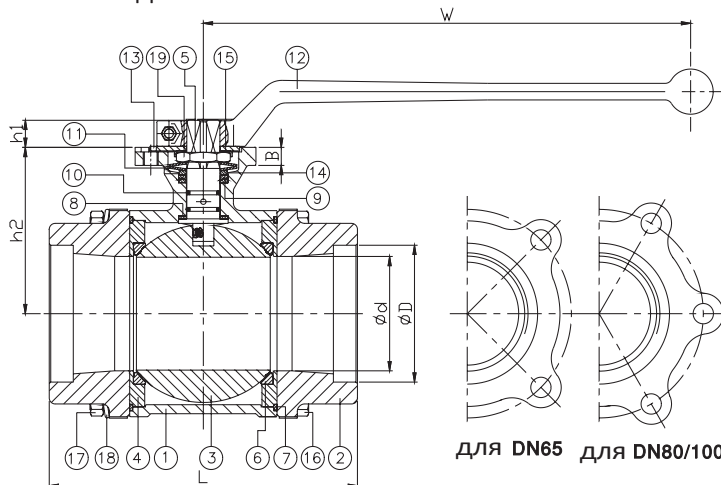


Особенности

- Полнопроходное исполнение, 2 1/2"~4" (Ду 65 – Ду 100)
- Рабочее давление: 63 бар (1000 psi)
- Рабочая температура: от -20 до 200 С° (-4 – 392 F°)
- Прецизионное литье
- Конструкция, исключая выбивание штока давлением среды
- Антистатическая конструкция
- Фиксатор рукоятки
- Монтажная плата в соответствии с ISO 5211
- Длина крана в соответствии с DIN 3202/4-M3
- Соответствие стандарту ISO 15848 по утечкам среды в атмосферу (по запросу)
- Возможность установки привода(по запросу)
- Соединительные патрубки для сварки внахлест в соответствии с ANSI B16.11 & DIN 3239 часть 2



Для DN65 -100

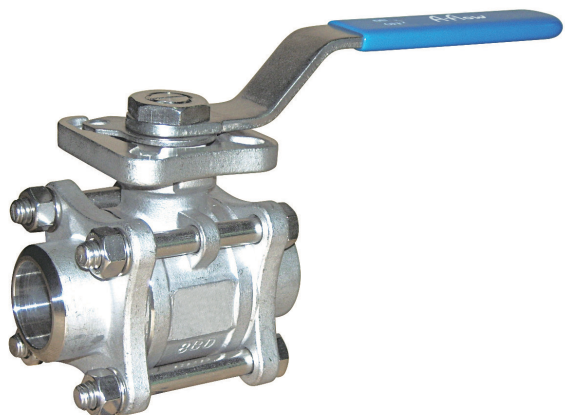


Для DN65 Для DN80/100

№	ОПИСАНИЕ	МАТЕРИАЛ	
1	КОРПУС	ASTM A351-CF8M	ASTM A216-WCB
2	КРЫШКА	ASTM A351-CF8M	ASTM A216-WCB
3	ШАР	ASTM A351-CF8M	
4	УПОРНАЯ ГАЙКА	ASTM A351-CF8M	
5	ШТОК	ASTM A276-316	
6	СЕДЛО	RTFE	
7	УПЛОТНЕНИЕ	PTFE	
8	УПОРНОЕ КОЛЬЦО	PTFE	
9	УПЛОТНЕНИЕ	PTFE	
10	УПЛОТНИТЕЛЬНОЕ КОЛЬЦО	VITON	
11	ТАРЕЛЬЧАТАЯ ШАЙБА	AISI 301	
12	РУКОЯТКА	ASTM A351-CF8M	
13	ФИКСИРУЮЩАЯ ПЛАСТИНА	AISI 304	
14	КОЛЬЦО САЛЬНИКА	AISI 304	
15	КОНТРШАЙБА	AISI 304	
16	БОЛТ	AISI 304	
17	ГАЙКА	AISI 304	
18	ПРУЖИННАЯ ШАЙБА	AISI 304	
19	ГАЙКА ШТОКА	AISI 304	

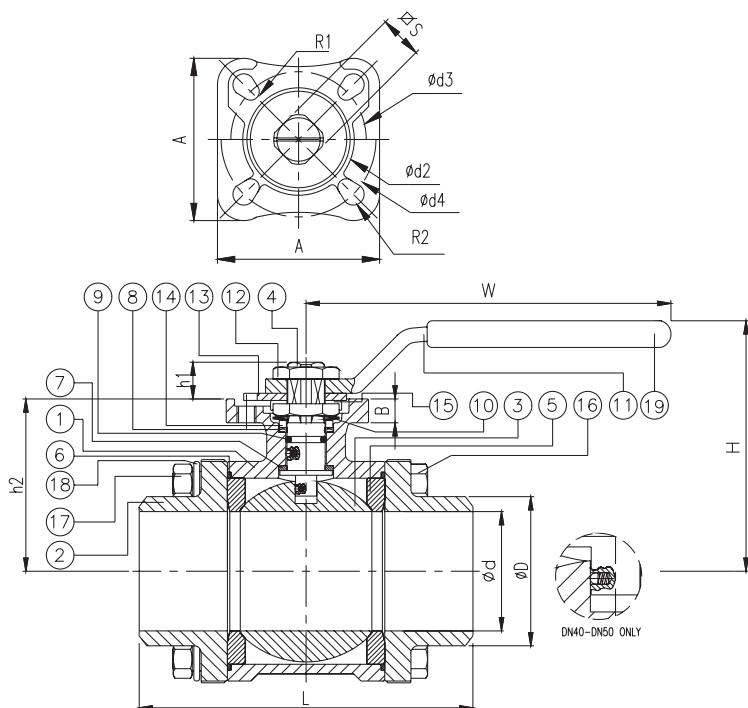
DN	NPT резьба	Труба	d	D	L	W	ISO 5211	A	B	S	h1	h2	d2	d3	d5	R1	R2	Вращ. момент (Н*м)
65	VBXU-65-WS	2 1/2"	65	74	185	325	F07/F10	100	10	17	17	105	70	70	102	4.5	5.5	89.2
80	VBXU-80-WS	3"	76	90	205	325	F07/F10	100	10	17	17	111.5	70	70	102	4.5	5.5	97
100	VBXU-100-WS	4"	100	115.5	240	325	F10/F12	125	12	22	22	136	100	102	125	5.5	6.5	116

Трехсоставной шаровой кран с приварными патрубками для сварки встык. Серия VBXV



Особенности

- Полнопроходное исполнение, 1/4"~2" (Ду 8 – Ду 50)
- Рабочее давление: 63 бар (1000 psi)
- Рабочая температура: от -20 до 200 С° (-4 – 392 F°)
- Прецизионное литье
- Конструкция, исключающая выбивание штока давлением среды
- Антистатическая конструкция
- Фиксатор рукоятки
- Монтажная плита в соответствии с ISO 5211
- Монтаж привода в соответствии с ISO 5211, -2411D (по запросу)
- Возможность установки привода (по запросу)
- Соединительные патрубки для сварки встык в соответствии с ANSI B16.25 & DIN 3239 часть 1



№	ОПИСАНИЕ	МАТЕРИАЛ	
1	КОРПУС	ASTM A351-CF8M	ASTM A216-WCB
2	КРЫШКА	ASTM A351-CF8M	ASTM A216-WCB
3	ШАР	ASTM A351-CF8M	
4	ШТОК	ASTM A276-316	
5	СЕДЛО	PTFE / RTFE	
6	УПЛОТНЕНИЕ	PTFE	
7	УПОРНОЕ КОЛЬЦО	PTFE	
8	УПЛОТНЕНИЕ	PTFE	
9	УПЛОТНИТЕЛЬНОЕ КОЛЬЦО	VITON	
10	ТАРЕЛЬЧАТАЯ ШАЙБА	AISI 301	
11	РУКОЯТКА	ASTM A351-CF8	
12	ГАЙКА ШТОКА	AISI 304	
13	ФИКСИРУЮЩАЯ ПЛАСТИНА	AISI 304	
14	УПОРНАЯ ГАЙКА САЛЬНИКА	AISI 304	
15	КОНТРШАЙБА	AISI 304	
16	БОЛТ	AISI 304	
17	ГАЙКА	AISI 304	
18	ПРУЖИННАЯ ШАЙБА	AISI 304	
19	КОЖУХ РУКОЯТКИ	PVC	

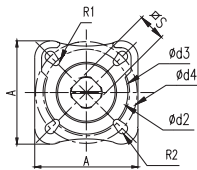
DN	Кодировка	Труба	d	D	W	H	L	ISO 5211	A	B	S	h1	h2	d2	d3	d4	R1	R2	Вращ. момент (Н*м)
8	VBXV-8-WP	1/4"	8	14	120	63	66	F03/F04	42	6	9	8	40.3	31	36	42	2.75	2.75	3.6
10	VBXV-10-WP	3/8"	10	18	120	63	66	F03/F04	42	6	9	8	40.3	31	36	42	2.75	2.75	3.6
15	VBXV-15-WP	1/2"	15	22	120	63	66	F03/F04	42	6	9	8	40.3	31	36	42	2.75	2.75	3.6
20	VBXV-20-WP	3/4"	20	28	120	69	75	F03/F04	42	6	9	9	45	31	36	42	2.75	2.75	6.1
25	VBXV-25-WP	1"	25	34	148	76	85	F04/F05	50	7.5	11	10	47.5	35.5	42	50	2.75	3.5	9.9
32	VBXV-32-WP	1 1/4"	32	43	148	84	100	F04/F05	50	7.5	11	11	55.5	35.5	42	50	2.75	3.5	15.6
40	VBXV-38-WP	1 1/2"	38	49	178	99	140	F05/F07	70	8.5	14	14	65.3	56	50	70	3.5	4.5	22
50	VBXV-50-WP	2"	50	61	178	108	150	F05/F07	70	8.5	14	14	73	56	50	70	3.5	4.5	26.8

Трехсоставной шаровой кран с приварными патрубками для сварки встык. Серия VBХV

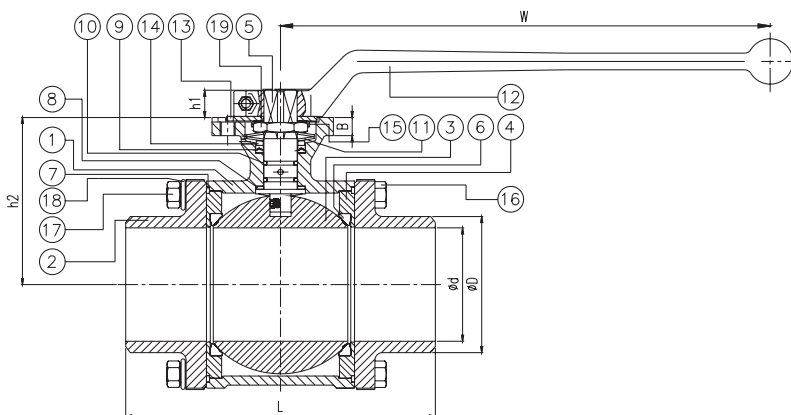


Особенности

- Полнопроходное исполнение, 2 1/2"~4" (Ду 65 – Ду 100)
- Рабочее давление: 63 бар (1000 psi)
- Рабочая температура: от -20 до 200 С° (-4 – 392 F°)
- Прецизионное литье
- Конструкция, исключающая выбивание штока давлением среды
- Антистатическая конструкция
- Фиксатор рукоятки
- Монтажная плита в соответствии с ISO 5211
- Монтаж привода в соответствии с ISO 5211, -2411D (по запросу)
- Возможность установки привода (по запросу)
- Соединительные патрубки для сварки встык в соответствии с ANSI B16.25 & DIN 3239 часть 1



ДЛЯ DN65 - 100



№	ОПИСАНИЕ	МАТЕРИАЛ	
1	КОРПУС	ASTM A351-CF8M	ASTM A216-WCB
2	КРЫШКА	ASTM A351-CF8M	ASTM A216-WCB
3	ШАР	ASTM A351-CF8M	
4	УПОРНАЯ ГАЙКА	ASTM A351-CF8M	
5	ШТОК	ASTM A276-316	
6	СЕДЛО	RTFE	
7	УПЛОТНЕНИЕ	PTFE	
8	УПОРНОЕ КОЛЬЦО	PTFE	
9	УПЛОТНЕНИЕ	PTFE	
10	УПЛОТНИТЕЛЬНОЕ КОЛЬЦО	VITON	
11	ТАРЕЛЬЧАТАЯ ШАЙБА	AISI 301	
12	РУКОЯТКА	ASTM A351-CF8M	
13	ФИКСИРУЮЩАЯ ПЛАСТИНА	AISI 304	
14	КОЛЬЦО САЛЬНИКА	AISI 304	
15	КОНТРШАЙБА	AISI 304	
16	БОЛТ	AISI 304	
17	ГАЙКА	AISI 304	
18	ПРУЖИННАЯ ШАЙБА	AISI 304	
19	ГАЙКА ШТОКА	AISI 304	

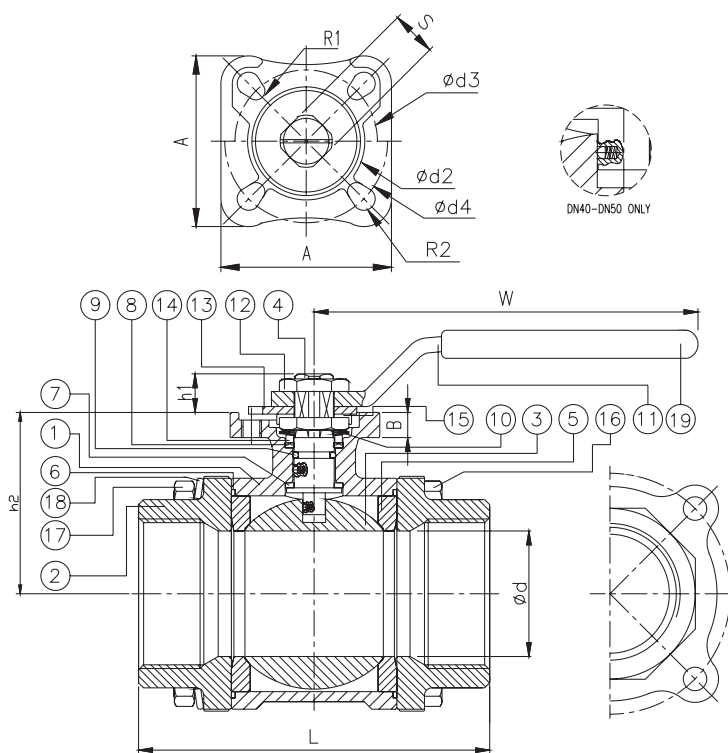
DN	Кодировка	Труба	d	D	L	W	ISO 5211	A	B	S	h1	h2	d2	d3	d4	R1	R2	Вращ. момент (Н*м)
65	VBХV-65-WP	2 1/2"	65	74	170	325	F07/F10	100	10	17	17	105	70	70	102	4.5	5.5	89.2
80	VBХV-80-WP	3"	76	90	180	325	F07/F10	100	10	17	17	111.5	70	70	102	4.5	5.5	97
100	VBХV-100-WP	4"	100	115	189	325	F10/F12	125	12	22	22	136	100	102	125	5.5	6.5	116

Трехсоставной шаровой кран с резьбовыми подсоединениями. Серия VBXW



Особенности

- Полнопроходное исполнение, 1/4"~2" (Ду 8 – Ду 50)
- Рабочее давление: 63 бар (1000 psi)
- Рабочая температура: от -20 до 200 С° (-4 – 392 F°)
- Прецизионное литье
- Конструкция, исключающая выбивание штока давлением среды
- Антистатическая конструкция
- Фиксатор рукоятки
- Монтажная плата в соответствии с ISO 5211
- Длина крана в соответствии с DIN 3202/4-M3
- Соответствие стандарту ISO 15848 по утечкам среды в атмосферу (по запросу)
- Возможность установки привода(по запросу)
- Резьба: NPT по ASME B1.20.1
DIN2999 & BS21
ISO7/1 & EN10226



№	ОПИСАНИЕ	МАТЕРИАЛ	
1	КОРПУС	ASTM A351-CF8M	ASTM A216-WCB
2	КРЫШКА	ASTM A351-CF8M	ASTM A216-WCB
3	ШАР	ASTM A351-CF8M	
4	ШТОК	ASTM A276-316	
5	СЕДЛО	RTFE	
6	УПЛОТНЕНИЕ	PTFE	
7	УПОРНОЕ КОЛЬЦО	PTFE	
8	УПЛОТНЕНИЕ	PTFE	
9	УПЛОТНИТЕЛЬНОЕ КОЛЬЦО	VITON	
10	ТАРЕЛЬЧАТАЯ ШАЙБА	AISI 301	
11	РУКОЯТКА	ASTM A351-CF8	
12	ГАЙКА ШТОКА ФИКСИРУЮЩАЯ	AISI 304	
13	ПЛАСТИНА УПОРНАЯ ГАЙКА САЛЬНИКА	AISI 304	
14	КОНТРШАЙБА	AISI 304	
15	БОЛТ	AISI 304	
16	ГАЙКА	AISI 304	
17	ПРУЖИННАЯ ШАЙБА	AISI 304	
18	КОЖУХ РУКОЯТКИ	PVC	

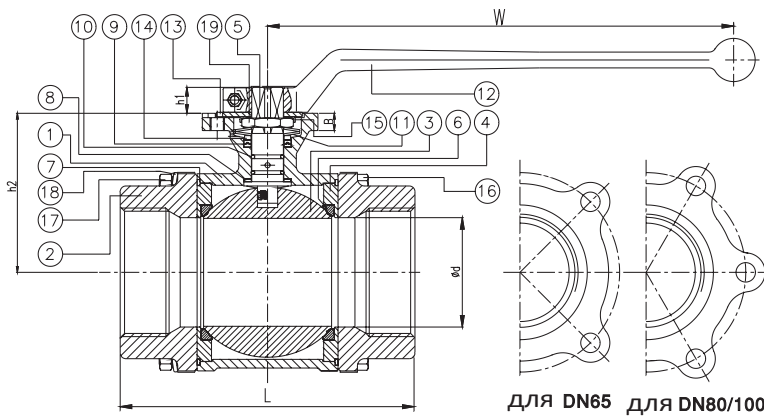
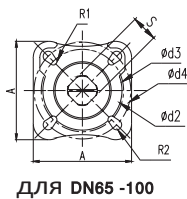
DN	NPT резьба		G резьба		d	L	W	ISO 5211	A	B	S	h1	h2	d2	d3	d4	R1	R2	Вращ. момент (Н*м)
	Кодировка	Резьба	Кодировка	Резьба															
8	VBXW-8-FN	NPT ¼"	VBXW-8-FG	G ¼"	8	55	120	F03/ F04	42	6.5	9	8	40.3	31	36	42	2.75	2.75	3.6
10	VBXW-10-FN	NPT 3/8"	VBXW-10-FG	G 3/8"	10	60	120	F03/ F04	42	6.5	9	8	40.3	31	36	42	2.75	2.75	3.6
15	VBXW-15-FN	NPT ½"	VBXW-15-FG	G ½"	15	75	120	F03/ F04	42	6.5	9	8	40.3	31	36	42	2.75	2.75	3.6
20	VBXW-20-FN	NPT ¾"	VBXW-20-FG	G ¾"	20	80	120	F03/ F04	42	6.5	9	9	45	31	36	42	2.75	2.75	6.1
25	VBXW-25-FN	NPT 1"	VBXW-25-FG	G 1"	25	90	148	F04/ F05	50	7.5	11	10	47.5	35.5	42	50	2.75	3.5	9.9
32	VBXW-32-FN	NPT 1 ¼"	VBXW-32-FG	G 1 ¼"	32	110	148	F04/ F05	50	7.5	11	11	55.5	35.5	42	50	2.75	3.5	15.6
40	VBXW-38-FN	NPT 1 ½"	VBXW-38-FG	G 1 ½"	38	120	178	F05/ F07	70	9	14	12	65.3	56	50	70	3.5	4.5	22
50	VBXW-50-FN	NPT 2"	VBXW-50-FG	G 2"	50	140	178	F05/ F07	70	9	14	12	73	56	50	70	3.5	4.5	26.8

Трехсоставной шаровой кран с резьбовыми подсоединениями. Серия VBXW



Особенности

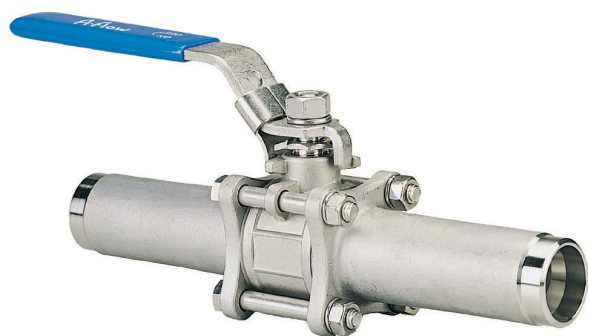
- Полнопроходное исполнение, 2 1/2"~4" (Ду 65 – Ду 100)
- Рабочее давление: 63 бар (1000 psi)
- Рабочая температура: от -20 до 200 С° (-4 – 392 F°)
- Прецизионное литье
- Конструкция, исключающая выбивание штока давлением среды
- Антистатическая конструкция
- Фиксатор рукоятки
- Монтажная плата в соответствии с ISO 5211
- Длина крана в соответствии с DIN 3202/4-МЗ
- Соответствие стандарту ISO 15848 по утечкам среды в атмосферу (по запросу)
- Возможность установки привода(по запросу)
- Резьба: NPT по ASME B1.20.1
DIN2999 & BS21
ISO7/1 & EN10226



№	ОПИСАНИЕ	МАТЕРИАЛ	
1	КОРПУС	ASTM A351-CF8M	ASTM A216-WCB
2	КРЫШКА	ASTM A351-CF8M	ASTM A216-WCB
3	ШАР	ASTM A351-CF8M	
4	УПОРНАЯ ГАЙКА	ASTM A351-CF8M	
5	ШТОК	ASTM A276-316	
6	СЕДЛО	RTFE	
7	УПЛОТНЕНИЕ	PTFE	
8	УПОРНОЕ КОЛЬЦО	PTFE	
9	УПЛОТНЕНИЕ	PTFE	
10	УПЛОТНИТЕЛЬНОЕ КОЛЬЦО	VITON	
11	ТАРЕЛЬЧАТАЯ ШАЙБА	AISI 301	
12	РУКОЯТКА	ASTM A351-CF8M	
13	ФИКСИРУЮЩАЯ ПЛАСТИНА	AISI 304	
14	КОЛЬЦО САЛЬНИКА	AISI 304	
15	КОНТРШАЙБА	AISI 304	
16	БОЛТ	AISI 304	
17	ГАЙКА	AISI 304	
18	ПРУЖИННАЯ ШАЙБА	AISI 304	
19	ГАЙКА ШТОКА	AISI 304	

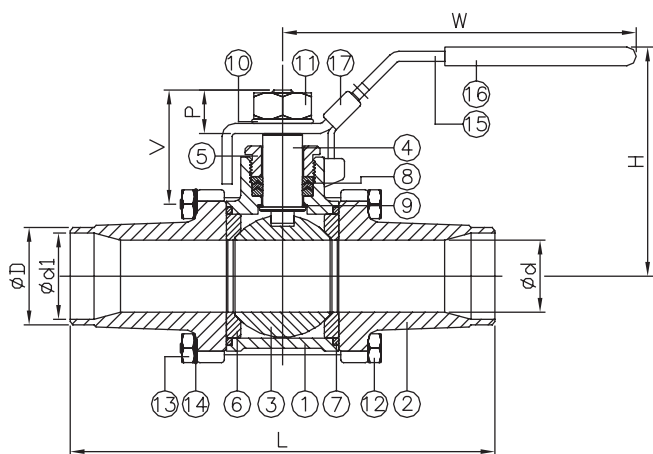
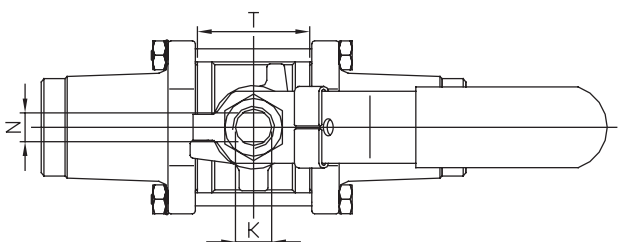
DN	NPT резьба		G резьба		d	L	W	ISO 5211	A	B	S	h1	h2	d2	d3	d4	R1	R2	Вращ. момент (Н*м)
	Кодировка	Резьба	Кодировка	Резьба															
65	VBXW-65-FN	NPT 2 1/2"	VBXW-65-FG	G 2 1/2"	65	185	325	F07/ F10	100	10	17	17	105	70	70	102	4.5	5.5	89.2
80	VBXW-80-FN	NPT 3"	VBXW-80-FG	G 3"	76	205	325	F07/ F10	100	10	17	17	111.5	70	70	102	4.5	5.5	97
100	VBXW-100-FN	NPT 4"	VBXW-100-FG	G 4"	100	240	325	F10/ F12	125	12	22	22	136	100	102	125	5.5	6.5	116

Трехсоставной шаровой кран с удлиненными приварными патрубками для сварки встык. Серия VBXX



Особенности

- Полнопроходное исполнение, 3/8"~4" (Ду 10 – Ду 100)
- Рабочее давление: 63 бар (1000 psi)
- Рабочая температура: от -20 до 200 С° (-4 – 392 F°)
- Прецизионное литье
- Конструкция, исключая выбивание штока давлением среды
- Антистатическая конструкция
- Фиксатор рукоятки
- Монтажная плита в соответствии с ISO 5211-2012 LM (по запросу)
- Монтаж привода в соответствии с ISO 5211, -2012 LD (по запросу)
- Приварные патрубки в соответствии с ANSI B16.25 & DIN 3239 часть 1



№	ОПИСАНИЕ	МАТЕРИАЛ	
1	КОРПУС	ASTM A351-CF8M	ASTM A351-CF3
2	КРЫШКА	ASTM A351-CF8M	ASTM A351-CF3
3	ШАР	ASTM A351-CF8M	
4	ШТОК	ASTM A276-316	
5	УПОРНАЯ ГАЙКА САЛЬНИКА	AISI 304	
6	СЕДЛО	PTFE / RTFE	
7	УПЛОТНЕНИЕ	PTFE	
8	УПЛОТНЕНИЕ	PTFE	
9	УПОРНОЕ КОЛЬЦО	PTFE	
10	ПРУЖИННАЯ ШАЙБА	AISI 304	
11	ГАЙКА ШТОКА	AISI 304	
12	БОЛТ	AISI 304	
13	ГАЙКА	AISI 304	
14	ПРУЖИННАЯ ШАЙБА	AISI 304	
15	РУКОЯТКА	AISI 304	
16	КОЖУХ РУКОЯТКИ	PVC	
17	ФИКСАТОР РУКОЯТКИ	AISI 304	

DN	Кодировка	Труба	d	d1	D	L	H	W	T	N	V	P	K	Вращ. момент (Н*м)
10	VBXX-10-WP	3/8"	12.7	14	17.2	225	54	102	21.5	5	29.7	10.5	5/16"UNC	-
15	VBXX-15-WP	1/2"	15	17.3	21.3	225	57	102	24	5	30.1	10.5	5/16"UNC	2.5
20	VBXX-20-WP	3/4"	20	22.5	26.5	225	66	120.5	28	6.5	36.5	13.5	3/8"UNC	4.3
25	VBXX-25-WP	1"	25	28.3	33.5	245	76	158.5	35	8	40.6	15.5	7/16"UNC	4.6
32	VBXX-32-WP	1 1/4"	32	37.2	42.4	255	81	158.5	45	8	41.8	15.5	7/16"UNC	7.4
40	VBXX-38-WP	1 1/2"	38	43.1	48.3	260	98	188	55	9	48.5	17.5	1/2"W	11.4
50	VBXX-50-WP	2"	50	53.3	60.3	275	106	188	66	9	49.4	17.5	1/2"W	12.2
65	VBXX-65-WP	2 1/2"	65	69	76	334	138	245	86	12	72.1	33	3/4"UNC	32.3
80	VBXX-80-WP	3"	76	82	90	354	154	245	100	12	65.6	33	3/4"UNC	46.7
100	VBXX-100-WP	4"	100	106	115	365	178	320	125	16	78.2	39	1"UNC	92

Трехсоставной шаровой кран с резьбовыми присоединениями. Серия VBXY



Проверены на пожаробезопасность и сертифицированы в соответствии с API 607, 4-я редакция

Диапазон размеров и рабочих давлений:

1/4" – 1": 150 бар (2000 psi)
 1 1/4" – 2": 100 бар (1500 psi)
 2 1/2" – 4": 63 бар (1000 psi)

Подсоединения:

патрубки для сварки внахлест
 патрубки для сварки встык
 внутренняя резьба

Материал:

Нержавеющая сталь 316
 Углеродистая сталь

Материал штока и шара:
 Нержавеющая сталь 316

Области применения:

Гидравлика
 Пар
 Кислород
 Вакуум
 Термальные жидкости
 Химия
 Нефть / Газ
 Пищевая промышленность
 Сухой / жидкий хлор

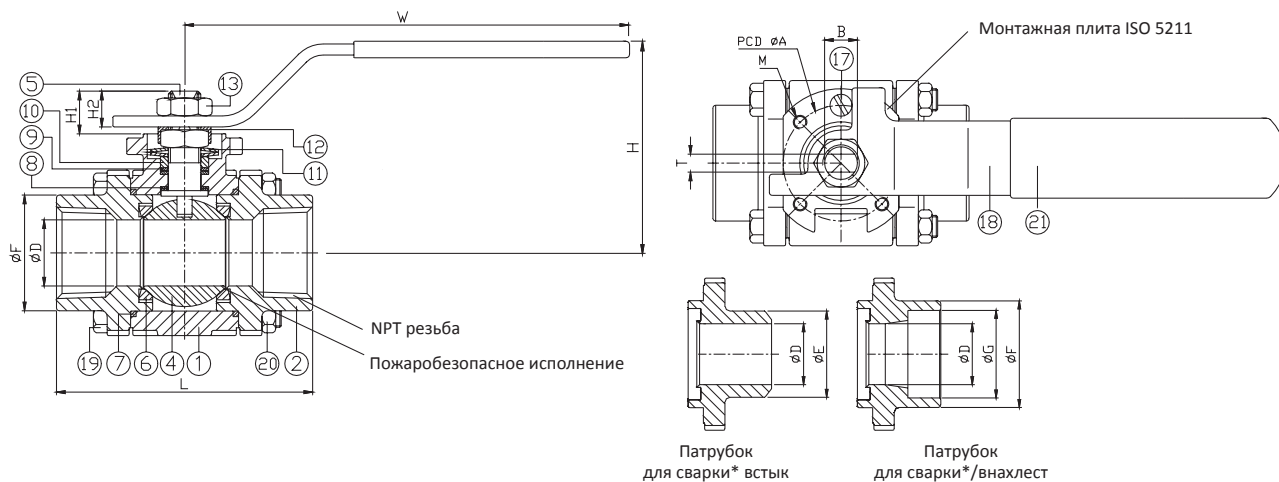
Материал седла:

Тефлон (PTFE)
 Армированный тефлон (RTFE)
 TFE+25% карбон
 DELRIN
 PEEK
 TFM1600

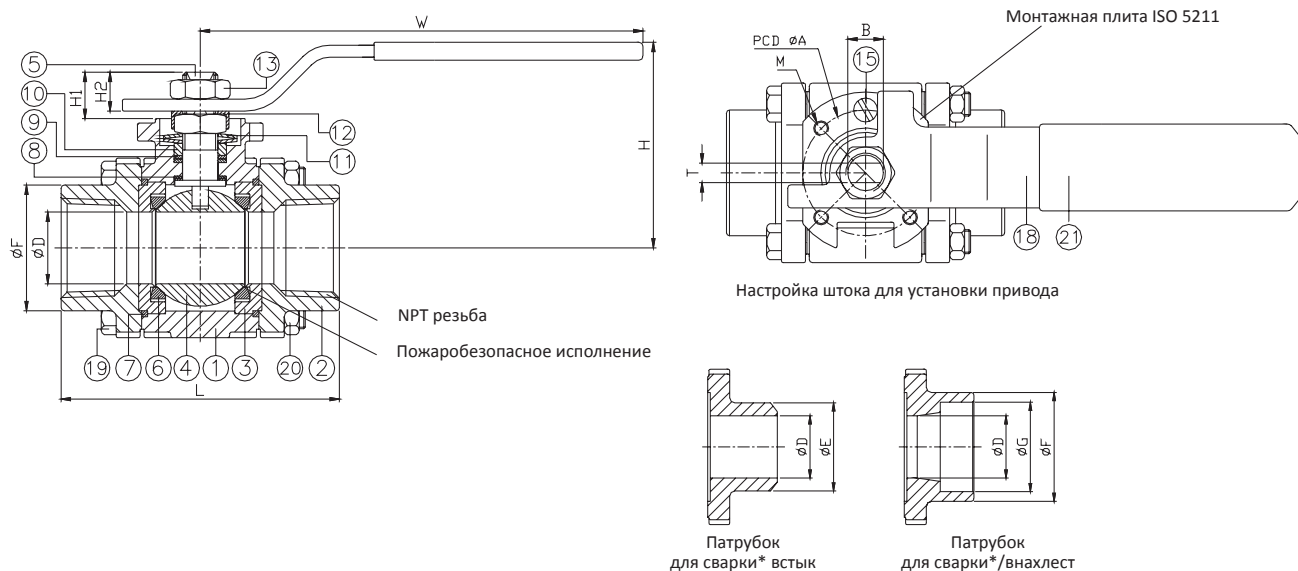
NACE MR0175

- Монтаж привода в соответствии с ISO 5211, -2013 KMD (по запросу)
 Соответствие стандарту ISO 15848 по утечкам среды в атмосферу (по запросу)
- Пружинный возврат (по запросу)

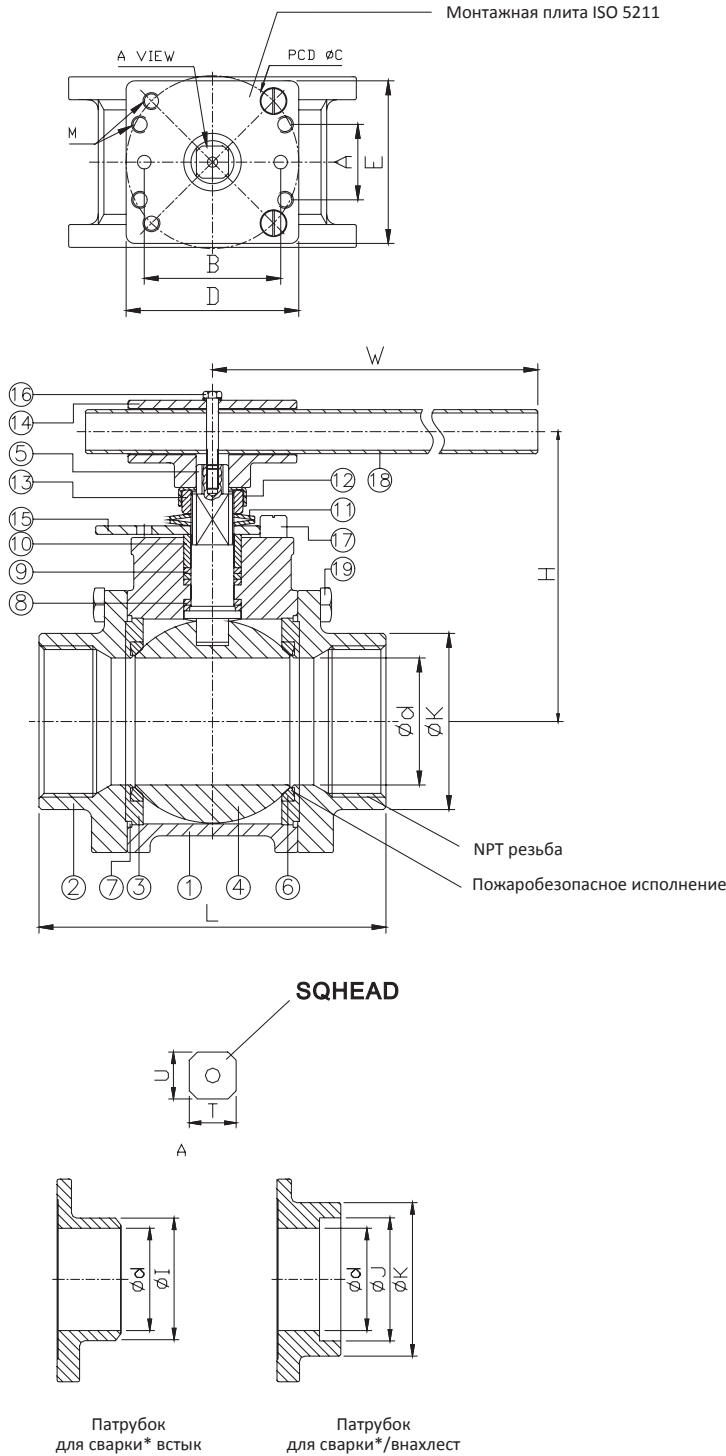
ШАРОВЫЕ КРАНЫ



DN	NPT резьба		G резьба		D	E	F	G	L	H	H1	H2	W	T	A	ISO 5211	M	S	Вращ. момент (Н*м)
	Кодировка	Резьба	Кодировка	Резьба															
8	VBXY-8-FN	NPT 1/4"	VBXY-8-FG	G 1/4"	8	13.5	25	14	65.7	57	12.1	9.8	113.5	5.7	36	F03	M5*0.8	3/8"-24UNF	3.8
10	VBXY-10-FN	NPT 3/8"	VBXY-10-FG	G 3/8"	10	17.5	25	18	65.7	57	12.1	9.8	113.5	5.7	36	F03	M5*0.8	3/8"-24UNF	3.8
15	VBXY-15-FN	NPT 1/2"	VBXY-15-FG	G 1/2"	15	23.3	30.3	22	74.8	57	12.1	9.8	113.5	5.7	36	F03	M5*0.8	3/8"-24UNF	3.8
20	VBXY-20-FN	NPT 3/4"	VBXY-20-FG	G 3/4"	20	28.7	36	27.5	80.2	59.7	14.5	10.6	113.5	5.7	36	F03	M5*0.8	3/8"-24UNF	5.1



DN	NPT резьба		G резьба		d	L	W	ISO 5211	A	B	S	h1	h2	d2	d3	d4	R1	R2	Вращ. момент (Н*м)
	Кодировка	Резьба	Кодировка	Резьба															
25	VBXY-25-FN	NPT 1"	VBXY-25-FG	G 1"	25	90	148	F04/F05	50	7.5	11	10	47.5	35.5	42	50	2.75	3.5	9.9
32	VBXY-32-FN	NPT 1 1/4"	VBXY-32-FG	G 1 1/4"	32	110	148	F04/F05	50	7.5	11	11	55.5	35.5	42	50	2.75	3.5	15.6
40	VBXY-38-FN	NPT 1 1/2"	VBXY-38-FG	G 1 1/2"	38	120	178	F05/F07	70	9	14	12	65.3	56	50	70	3.5	4.5	22
50	VBXY-50-FN	NPT 2"	VBXY-50-FG	G 2"	50	140	178	F05/F07	70	9	14	12	73	56	50	70	3.5	4.5	26.8



Зависимость расхода от размера крана

Размер крана	Приблизительный коэффициент расхода Cv
1/2"	5
3/4"	21
1"	44
1-1/4"	64
1-1/2"	87
2"	210
2-1/2"	277
3"	482
4"	1001

№	ОПИСАНИЕ	МАТЕРИАЛ
1	КОРПУС	ASTMA351-CF8M ASTM A216-WCB
2	КРЫШКА	ASTMA351-CF8M ASTM A216-WCB
3	УПОРНАЯ ГАЙКА	ASTMA351-CF8M
4	ШАР	ASTMA351-CF8M
5	ШТОК	ASTM A276-316
6	СЕДЛО	PTFE / RTFE / CTFE / TFM 1600
7	УПЛОТНЕНИЕ	GRAPHITE
8	УПОРНОЕ КОЛЬЦО	CTFE
9	УПЛОТНЕНИЕ	GRAPHITE
10	КОЛЬЦО САЛЬНИКА	AISI 304
11	ТАРЕЛЬЧАТАЯ ШАЙБА	AISI 301
12	КОНТРШАЙБА	ASTM A167-304
13	ГАЙКА ШТОКА	ASTM A194-8A
14	ИНСТРУМЕНТАЛЬНАЯ ШАЙБА	AISI 304
15	ФИКСИРУЮЩАЯ ПЛАСТИНА	AISI 304
16	ШЕСТИГРАННЫЙ БОЛТ	AISI 304
17	ОГРАНИЧИТЕЛЬ	AISI 304
18	РУКОЯТКА	AISI 304
19	БОЛТ	ASTM A193-B8A
20	ГАЙКА	ASTM A194-8A
21	КОЖУХ РУКОЯТКИ	PVC

DN	NPT резьба		G резьба		d	l	J	K	L	H	H1	H2	C	A	B	E	D	M	T	U	ISO 5211	Вращ. момент (Н*м)
	Кодировка	Резьба	Кодировка	Резьба																		
65	VBXY-65-FN	NPT 2 1/2"	VBXY-65-FG	G 2 1/2"	64	74	74	92	184.6	133.9	42.5	15	70	32	64	70	85	M8*1.25	14	M20*2.5	F07	53.5
80	VBXY-80-FN	NPT 3"	VBXY-80-FG	G 3"	75	90	90	104	204	172.1	46.4	17.5	102	44.5	80.6	96	102	M10*1.5	19	1"-14UNF	F10	111.5
100	VBXY-100-FN	NPT 4"	VBXY-100-FG	G 4"	96	118	115.5	136	240	185.5	47	17.5	102	44.5	80.6	96	102	M10*1.5	19	1"-14UNF	F10	114

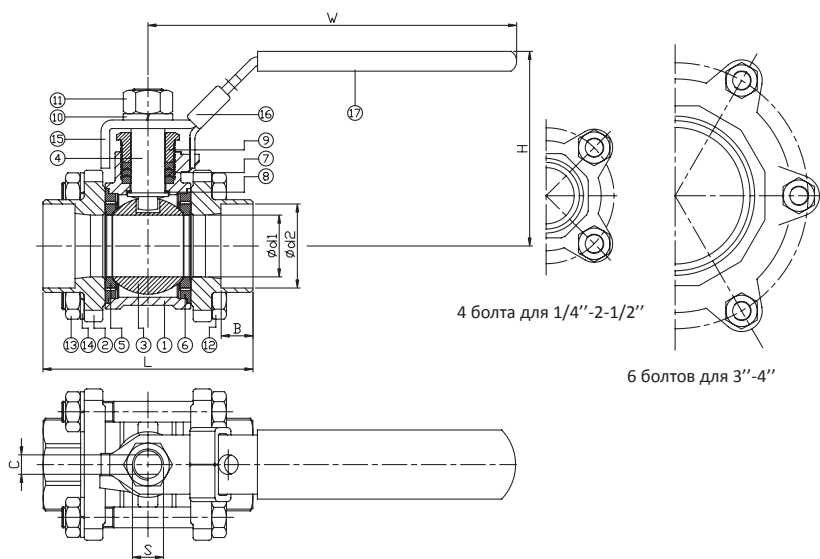
Трехсоставной шаровой кран с приварными патрубками для сварки внахлест. Серия VBXZ

***Экономичное исполнение**



Особенности

- Полнопроходное исполнение, 1/4"~4" (Ду 8 – Ду 100)
- Рабочее давление: 63 бар (1000 psi)
- Рабочая температура: от -20 до 200 С° (-4 – 392 F°)
- Прецизионное литье
- Конструкция, исключающая выбивание штока давлением среды
- Фиксатор рукоятки
- Длина крана в соответствии с DIN 3202/4-M3 – 2011N-M3 (по запросу)
- Приварные патрубки в соответствии с ANSI B16.25 & DIN 3239 часть 2



№	ОПИСАНИЕ	МАТЕРИАЛ	
1	КОРПУС	ASTM A351-CF8M	ASTM A216-WCB
2	КРЫШКА	ASTM A351-CF8M	ASTM A216-WCB
3	ШАР	ASTM A351-CF8M	
4	ШТОК	ASTM A276-316	
5	СЕДЛО	PTFE	
6	УПЛОТНЕНИЕ	PTFE	
7	УПЛОТНЕНИЕ	PTFE	
8	УПОРНОЕ КОЛЬЦО	PTFE	
9	УПОРНАЯ ГАЙКА САЛЬНИКА	AISI 304	
10	ПРУЖИННАЯ ШАЙБА	AISI 304	
11	ГАЙКА ШТОКА	AISI 304	
12	БОЛТ	AISI 304	
13	ГАЙКА	AISI 304	
14	ПРУЖИННАЯ ШАЙБА	AISI 304	
15	РУКОЯТКА	AISI 304	
16	ФИКСАТОР РУКОЯТКИ	AISI 304	
17	КОЖУХ РУКОЯТКИ	PVC	

DN	Кодировка	Труба	d1	d2	B	L	H	W	C	S	Вращ. момент (Н*м)	Вес (кг)
8	VBXZ-8-WS	1/4"	11.6	14.5	10	65	58.5	100	5	3/8"-24UNF	3.5	0.4
10	VBXZ-10-WS	3/8"	12.5	18	10	65	58.5	100	5	3/8"-24UNF	4	0.4
15	VBXZ-15-WS	1/2"	15	22	10	65	62	100	5	3/8"-24UNF	5.5	0.5
20	VBXZ-20-WS	3/4"	20	27.5	13	75	62	125	6.5	7/16"-20UNF	7.5	0.7
25	VBXZ-25-WS	1"	25	34	13	85	77	149	7.9	7/16"-20UNF	11	1
32	VBXZ-32-WS	1 1/4"	32	43	13	101	82	149	7.9	7/16"-20UNF	15	1.6
40	VBXZ-38-WS	1 1/2"	38	49	13	112	100	190	10	1/2"-20UNF	20	2.5
50	VBXZ-50-WS	2"	50	61	16	130	108	190	10	1/2"-20UNF	40	3.5
65	VBXZ-65-WS	2 1/2"	63	74	16	162	137	250	12	3/4"-10UNC	60	6.7
80	VBXZ-80-WS	3"	76	90	16	188	145	250	12	3/4"-10UNC	85	9.5
100	VBXZ-100-WS	4"	96	115.5	20	224	179	323	16	1"-8UNC	150	19.1

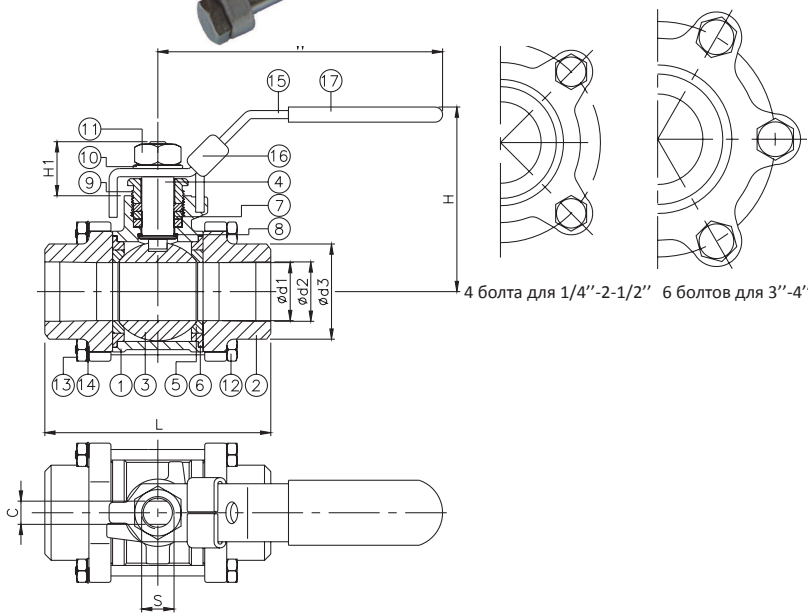
Трехсоставной шаровой кран с приварными патрубками для сварки встык. Серия VBYA

***Экономичное исполнение**



Особенности

- Полнопроходное исполнение, 1/4"~4" (Ду 8 – Ду 100)
- Рабочее давление: 63 бар (1000 psi)
- Рабочая температура: от -20 до 200 С° (-4 – 392 F°)
- Прецизионное литье
- Конструкция, исключающая выбивание штока давлением среды
- Фиксатор рукоятки
- Длина крана в соответствии с DIN 3202/4-M3 – 2011T-M3 (по запросу)
- Приварные патрубки в соответствии с ANSI B16.25 & DIN 3239 часть 2



№	ОПИСАНИЕ	МАТЕРИАЛ	
1	КОРПУС	ASTM A351-CF8M	ASTM A216-WCB
2	КРЫШКА	ASTM A351-CF8M	ASTM A216-WCB
3	ШАР	ASTM A351-CF8M	
4	ШТОК	ASTM A276-316	
5	СЕДЛО	PTFE	
6	УПЛОТНЕНИЕ	PTFE	
7	УПЛОТНЕНИЕ	PTFE	
8	УПОРНОЕ КОЛЬЦО	PTFE	
9	УПОРНАЯ ГАЙКА САЛЬНИКА ПРУЖИННАЯ ШАЙБА	AISI 304	
10	ГАЙКА ШТОКА	AISI 304	
11	БОЛТ	AISI 304	
12	ГАЙКА	AISI 304	
13	ПРУЖИННАЯ ШАЙБА	AISI 304	
14	РУКОЯТКА	AISI 304	
15	ФИКСАТОР РУКОЯТКИ	AISI 304	
16	КОЖУХ РУКОЯТКИ	PVC	

DN	Кодировка	Труба	d1	d2	d3	L	H	H1	W	C	S	Вращ. момент (Н*м)	Вес (кг)
8	VBYA-8-WP	1/4"	9.3	-	14.7	65	58.5	18	100	5	3/8"-24UNF	3.5	0.4
10	VBYA-10-WP	3/8"	12.5	-	18.1	65	58.5	18	100	5	3/8"-24UNF	4	0.4
15	VBYA-15-WP	1/2"	15	15.8	22.3	65	62	18.5	100	5	3/8"-24UNF	5.5	0.5
20	VBYA-20-WP	3/4"	20	20.9	27.7	75	62	22.5	125	6.5	7/16"-20UNF	7.5	0.7
25	VBYA-25-WP	1"	25	26.6	34.4	85	77	25	149	7.9	7/16"-20UNF	11	1
32	VBYA-32-WP	1 1/4"	32	35.1	43.2	101	82	26	149	7.9	7/16"-20UNF	15	1.6
40	VBYA-38-WP	1 1/2"	38	40.9	49.3	112	100	30	190	10	1/2"-20UNF	20	2.5
50	VBYA-50-WP	2"	50	52.5	61.5	130	108	30	190	10	1/2"-20UNF	40	3.5
65	VBYA-65-WP	2 1/2"	63	62.7	74.5	162	137	40	250	12	3/4"-10UNC	60	6.7
80	VBYA-80-WP	3"	76	77.9	91	188	145	40	250	12	3/4"-10UNC	85	9.5
100	VBYA-100-WP	4"	96	102	115.5	224	179	54	323	16	1"-8UNC	150	19.1

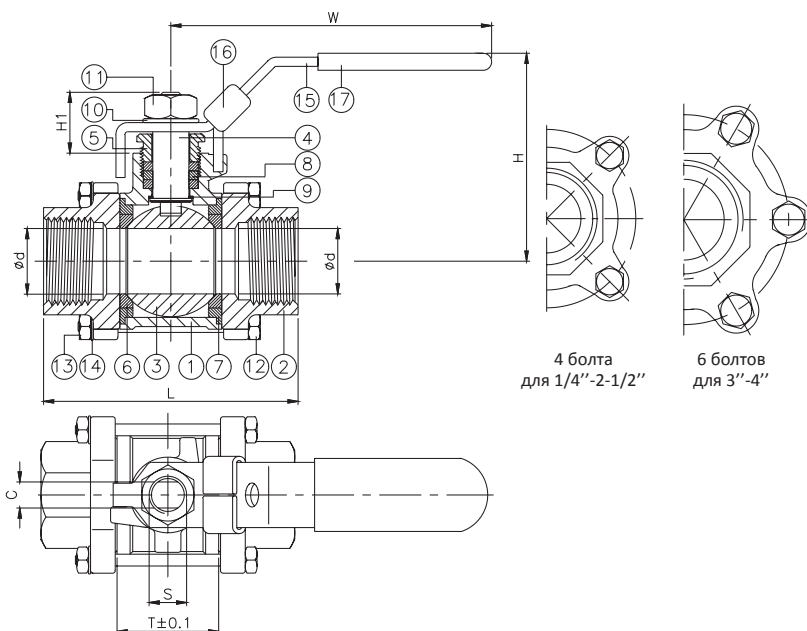
Трехоставной шаровой кран с резьбовыми подсоединениями. Серия VBYB

***Экономичное исполнение**



Особенности

- Полнопроходное исполнение, 1/4"~4" (Ду 8 – Ду 100)
- Рабочее давление: 63 бар (1000 psi)
- Рабочая температура: от -20 до 200 С° (-4 – 392 F°)
- Прецизионное литье
- Конструкция, исключающая выбивание штока давлением среды
- Фиксатор рукоятки
- Длина крана в соответствии с DIN 3202/4-M3 – 2013N-M3 (по запросу)
- Резьба: NPT по ASME B1.20.1
DIN2999 & BS21
ISO7/1 & EN10226

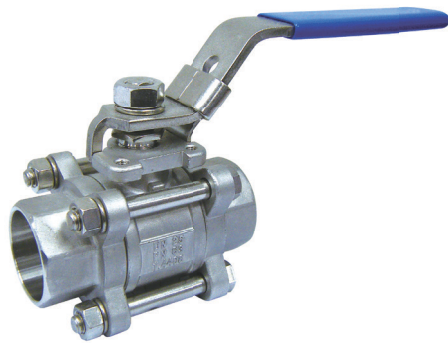


№	ОПИСАНИЕ	МАТЕРИАЛ	
1	КОРПУС	ASTM A351-CF8M	ASTM A216-WCB
2	КРЫШКА	ASTM A351-CF8M	ASTM A216-WCB
3	ШАР	ASTM A351-CF8M	
4	ШТОК	ASTM A276-316	
5	УПОРНАЯ ГАЙКА САЛЬНИКА	AISI 304	
6	СЕДЛО	PTFE / RTFE	
7	УПЛОТНЕНИЕ	PTFE	
8	УПЛОТНЕНИЕ	PTFE	
9	УПОРНОЕ КОЛЬЦО	PTFE	
10	ПРУЖИННАЯ ШАЙБА	AISI 304	
11	ГАЙКА ШТОКА	AISI 304	
12	БОЛТ	AISI 304	
13	ГАЙКА	AISI 304	
14	ПРУЖИННАЯ ШАЙБА	AISI 304	
15	РУКОЯТКА ФИКСАТОР РУКОЯТКИ	AISI 304	
17	КОЖУХ РУКОЯТКИ	PVC	

DN	NPT резьба		G резьба		d1	L	H	H1	W	T	C	S	Вращ. момент (Н*м)	Вес (кг)
	Кодировка	Резьба	Кодировка	Резьба										
8	VBYB-8-FN	NPT 1/4"	VBYB-8-FG	G 1/4"	11.6	65	58.5	18	100	21.6	5	3/8"-24UNF	3.5	0.4
10	VBYB-10-FN	NPT 3/8"	VBYB-10-FG	G 3/8"	12.5	65	58.5	18	100	21.6	5	3/8"-24UNF	4	0.4
15	VBYB-15-FN	NPT 1/2"	VBYB-15-FG	G 1/2"	15	65	62	18.5	100	24	5	3/8"-24UNF	5.5	0.5
20	VBYB-20-FN	NPT 3/4"	VBYB-20-FG	G 3/4"	20	75	62	22.5	125	29.7	6.5	7/16"-20UNF	7.5	0.7
25	VBYB-25-FN	NPT 1"	VBYB-25-FG	G 1"	25	85	77	25	149	34.4	7.9	7/16"-20UNF	11	1
32	VBYB-32-FN	NPT 1 1/4"	VBYB-32-FG	G 1 1/4"	32	101	82	26	149	42.8	7.9	7/16"-20UNF	15	1.6
40	VBYB-38-FN	NPT 1 1/2"	VBYB-38-FG	G 1 1/2"	38	112	100	30	190	51.1	10	1/2"-20UNF	20	2.5
50	VBYB-50-FN	NPT 2"	VBYB-50-FG	G 2"	50	130	108	30	190	63.4	10	1/2"-20UNF	40	3.5
65	VBYB-65-FN	NPT 2 1/2"	VBYB-65-FG	G 2 1/2"	63	162	137	40	250	81.2	12	3/4"-10UNC	60	6.7
80	VBYB-80-FN	NPT 3"	VBYB-80-FG	G 3"	76	188	145	40	250	95.6	12	3/4"-10UNC	85	9.5
100	VBYB-100-FN	NPT 4"	VBYB-100-FG	G 4"	96	224	179	54	323	127.1	16	1"-8UNC	150	19.1

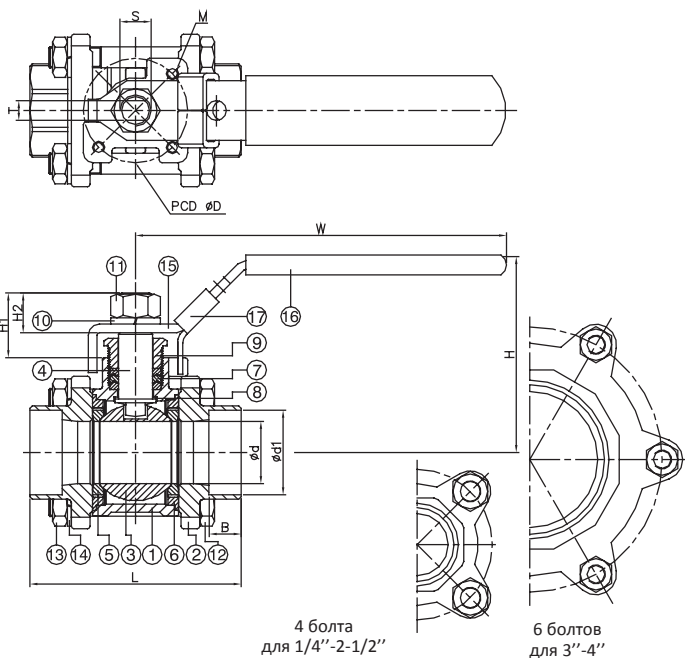
Трехсоставной шаровой кран с приварными патрубками для сварки внахлест. Серия VBYC

***Экономичное исполнение**



Особенности

- Полнопроходное исполнение, 1/4"~4" (Ду 8 – Ду 100)
- Рабочее давление: 63 бар (1000 psi)
- Рабочая температура: от -20 до 200 С° (-4 – 392 F°)
- Прецизионное литье
- Конструкция, исключающая выбивание штока давлением среды
- Фиксатор рукоятки
- Монтажная плита в соответствии с ISO 5211
- Длина крана в соответствии с DIN 3202/4-M3 – 2011NM-M3 (по запросу)
- Приварные патрубки в соответствии с ANSI B16.25 & DIN 3239 часть 2

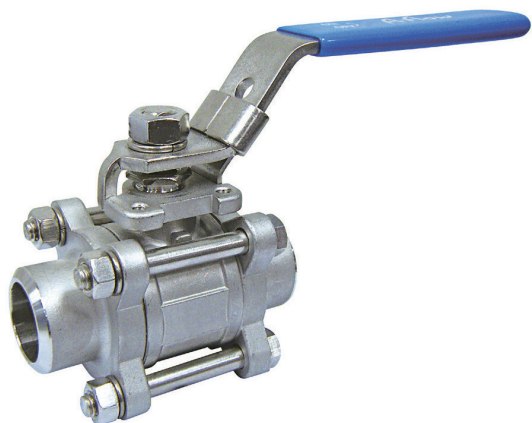


№	ОПИСАНИЕ	МАТЕРИАЛ	
1	КОРПУС	ASTM A351-CF8M	ASTM A216-WCB
2	КРЫШКА	ASTM A351-CF8M	ASTM A216-WCB
3	ШАР	ASTM A351-CF8M	
4	ШТОК	ASTM A276-316	
5	СЕДЛО	PTFE / RTFE	
6	УПЛОТНЕНИЕ	PTFE	
7	УПЛОТНЕНИЕ	PTFE	
8	УПОРНОЕ КОЛЬЦО	PTFE	
9	УПОРНАЯ ГАЙКА САЛЬНИКА	AISI 304	
10	ПРУЖИННАЯ ШАЙБА	AISI 304	
11	ГАЙКА ШТОКА	AISI 304	
12	БОЛТ	AISI 304	
13	ГАЙКА	AISI 304	
14	ПРУЖИННАЯ ШАЙБА	AISI 304	
15	РУКОЯТКА	AISI 304	
16	ФИКСАТОР РУКОЯТКИ	PVC	
17	КОЖУХ РУКОЯТКИ	AISI 304	

DN	Кодировка	Труба	d	d1	B	D	M	L	H	W	S	T	H1	H2	ISO 5211	Вращ. момент (Н*м)	Вес (кг)
8	VBYC-8-WS	1/4"	11.6	14.5	10	36	M5	65	58.5	100	3/8"-24UNF	5	19.3	13.5	F03	7.5	0.4
10	VBYC-10-WS	3/8"	12.5	18	10	36	M5	65	58.5	100	3/8"-24UNF	5	19.3	13.5	F03	7.5	0.4
15	VBYC-15-WS	1/2"	15	22	10	36	M5	65	62	100	3/8"-24UNF	5	19.4	13.5	F03	7.5	0.5
20	VBYC-20-WS	3/4"	20	27.5	13	36	M5	75	62	125	7/16"-20UNF	6.5	22.4	16	F03	7.5	0.7
25	VBYC-25-WS	1"	25	34	13	42	M5	85	77	149	7/16"-20UNF	8	25.6	16.2	F04	12.5	1
32	VBYC-32-WS	1 1/4"	32	43	13	42	M5	101	82	149	7/16"-20UNF	8	25.6	16.2	F04	15	1.7
40	VBYC-38-WS	1 1/2"	38	49	13	50	M6	112	100	190	1/2"-20UNF	10	29.7	20	F05	20	2.4
50	VBYC-50-WS	2"	50	61	16	50	M6	130	108	190	1/2"-20UNF	10	29.7	20	F05	25	3.5
65	VBYC-65-WS	2 1/2"	63	74	16	70	M8	162	137	250	3/4"-10UNC	12	39.4	27.5	F07	64	6.7
80	VBYC-80-WS	3"	76	90	16	70	M8	188	145	250	3/4"-10UNC	12	39.4	27.5	F07	85	9.8
100	VBYC-100-WS	4"	96	116	20	102	M10	224	179	323	1"-8UNC	16	53.7	39.8	F10	95	19.2

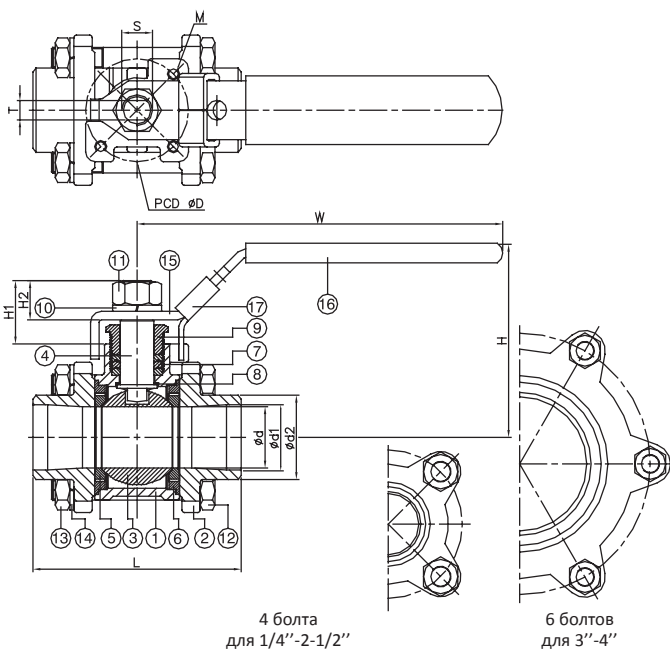
Трехсоставной шаровой кран с приварными патрубками для сварки встык. Серия VBYD

***Экономичное исполнение**



Особенности

- Полнопроходное исполнение, 1/4"~4" (Ду 8 – Ду 100)
- Рабочее давление: 63 бар (1000 psi)
- Рабочая температура: от -20 до 200 С° (-4 – 392 F°)
- Прецизионное литье
- Конструкция, исключающая выбивание штока давлением среды
- Антистатическая конструкция (по запросу)
- Фиксатор рукоятки
- Монтажная плита в соответствии с ISO 5211
- Длина крана в соответствии с DIN 3202/4-M3 – 2012NM-M3 (по запросу)
- Соединительные патрубки для сварки встык в соответствии с ANSI B16.25 & DIN 3239 часть 1

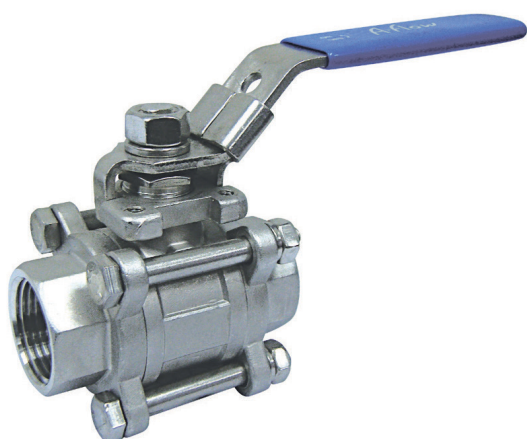


№	ОПИСАНИЕ	МАТЕРИАЛ	
1	КОРПУС	ASTM A351-CF8M	ASTM A216-WCB
2	КРЫШКА	ASTM A351-CF8M	ASTM A216-WCB
3	ШАР	ASTM A351-CF8M	
4	ШТОК	ASTM A276-316	
5	СЕДЛО	PTFE / RTFE	
6	УПЛОТНЕНИЕ	PTFE	
7	УПЛОТНЕНИЕ	PTFE	
8	УПОРНОЕ КОЛЬЦО	PTFE	
9	УПОРНАЯ ГАЙКА	AISI 304	
10	САЛЬНИК ПРУЖИННАЯ ШАЙБА	AISI 304	
11	ГАЙКА ШТОКА	AISI 304	
12	БОЛТ	AISI 304	
13	ГАЙКА	AISI 304	
14	ПРУЖИННАЯ ШАЙБА	AISI 304	
15	РУКОЯТКА	AISI 304	
16	ФИКСАТОР РУКОЯТКИ	PVC	
17	КОЖУХ РУКОЯТКИ	AISI 304	

DN	Кодировка	Труба	d	d1	d2	D	M	L	H	W	S	T	H1	H2	ISO 5211	Вращ. момент (Н*м)	Вес (кг)
8	VBYD-8-WP	1/4"	11.6	14.5	-	36	M5	65	58.5	100	3/8"-24UNF	5	19.3	13.5	F03	7.5	0.4
10	VBYD-10-WP	3/8"	12.5	18	-	36	M5	65	58.5	100	3/8"-24UNF	5	19.3	13.5	F03	7.5	0.4
15	VBYD-15-WP	1/2"	15	22	15.8	36	M5	65	62	100	3/8"-24UNF	5	19.4	13.5	F03	7.5	0.5
20	VBYD-20-WP	3/4"	20	27.5	20.9	36	M5	75	62	125	7/16"-20UNF	6.5	22.4	16	F03	7.5	0.7
25	VBYD-25-WP	1"	25	34	26.6	42	M5	85	77	149	7/16"-20UNF	8	25.6	16.2	F04	12.5	1
32	VBYD-32-WP	1 1/4"	32	43	35.1	42	M5	101	82	149	7/16"-20UNF	8	25.6	16.2	F04	15	1.7
40	VBYD-38-WP	1 1/2"	38	49	40.9	50	M6	112	100	190	1/2"-20UNF	10	29.7	20	F05	20	2.4
50	VBYD-50-WP	2"	50	61	52.5	50	M6	130	108	190	1/2"-20UNF	10	29.7	20	F05	25	3.5
65	VBYD-65-WP	2 1/2"	63	74	62.7	70	M8	162	137	250	3/4"-10UNC	12	39.4	27.5	F07	64	6.7
80	VBYD-80-WP	3"	76	90	77.9	70	M8	188	145	250	3/4"-10UNC	12	39.4	27.5	F07	85	9.8
100	VBYD-100-WP	4"	96	116	102	102	M10	224	179	323	1"-8UNC	16	53.7	39.8	F10	95	19.2

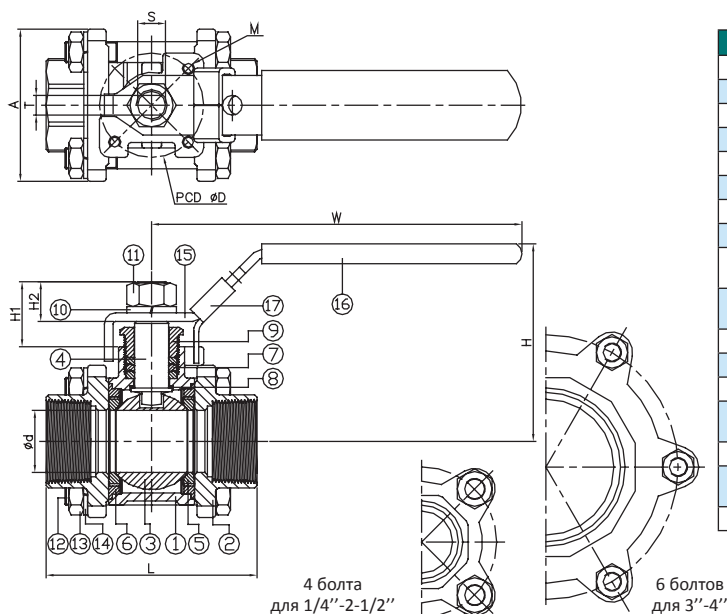
Трехсоставной шаровой кран с резьбовыми подсоединениями. Серия VBYE

***Экономичное исполнение**



Особенности

- Полнопроходное исполнение, 1/4"~4" (Ду 8 – Ду 100)
- Рабочее давление: 63 бар (1000 psi)
- Рабочая температура: от -20 до 200 С° (-4 – 392 F°)
- Прецизионное литье
- Конструкция, исключающая выбивание штока давлением среды
- Фиксатор рукоятки
- Длина крана в соответствии с DIN 3202/4-M3 – 2013N-M3 (по запросу)
- Резьба: NPT по ASME B1.20.1
DIN2999 & BS21
ISO7/1 & EN10226



№	ОПИСАНИЕ	МАТЕРИАЛ	
		1	2
1	КОРПУС	ASTM A351-CF8M	ASTM A216-WCB
2	КРЫШКА	ASTM A351-CF8M	ASTM A216-WCB
3	ШАР	ASTM A351-CF8M	
4	ШТОК	ASTM A276-316	
5	СЕДЛО	PTFE / RTFE	
6	УПЛОТНЕНИЕ	PTFE	
7	УПЛОТНЕНИЕ	PTFE	
8	УПОРНОЕ КОЛЬЦО	PTFE	
9	УПОРНАЯ ГАЙКА САЛЬНИКА	AISI 304	
10	ПРУЖИННАЯ ШАЙБА	AISI 304	
11	ГАЙКА ШТОКА	AISI 304	
12	БОЛТ	AISI 304	
13	ГАЙКА	AISI 304	
14	ПРУЖИННАЯ ШАЙБА	AISI 304	
15	РУКОЯТКА	AISI 304	
16	ФИКСАТОР РУКОЯТКИ	PVC	
17	КОЖУХ РУКОЯТКИ	AISI 304	

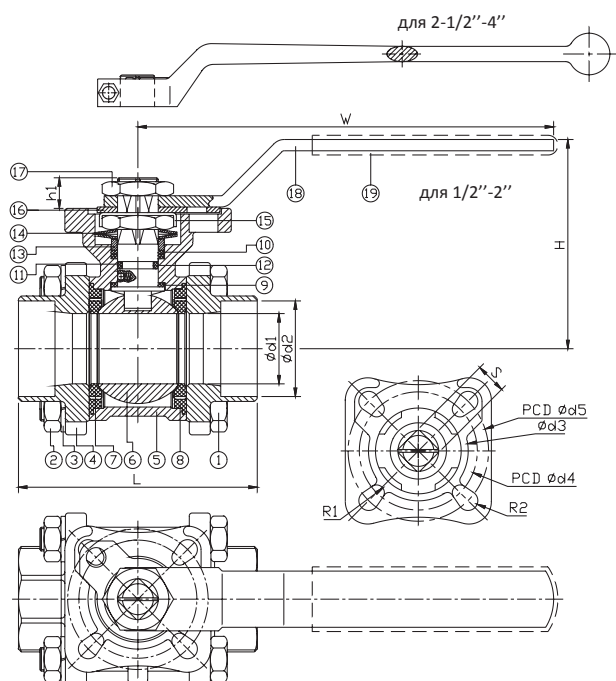
DN	NPT резьба		G резьба		d	L	H	W	D	A	M	S	T	H1	H2	ISO 5211	Вращ. момент (Н*М)	Вес (кг)
	Кодировка	Резьба	Кодировка	Резьба														
8	VBYE-8-FN	NPT 1/4"	VBYE-8-FG	G 1/4"	11.6	65	58.5	100	36	39.9	M5	3/8"-24UNF	5	19.3	13.5	F03	7.5	0.4
10	VBYE-10-FN	NPT 3/8"	VBYE-10-FG	G 3/8"	12.5	65	58.5	100	36	39.9	M5	3/8"-24UNF	5	19.3	13.5	F03	7.5	0.4
15	VBYE-15-FN	NPT 1/2"	VBYE-15-FG	G 1/2"	15	65	62	100	36	46.7	M5	3/8"-24UNF	5	19.4	13.5	F03	7.5	0.5
20	VBYE-20-FN	NPT 3/4"	VBYE-20-FG	G 3/4"	20	75	62	125	36	52.2	M5	7/16"-20UNF	6.5	22.4	16	F03	7.5	0.7
25	VBYE-25-FN	NPT 1"	VBYE-25-FG	G 1"	25	85	77	149	42	58.2	M5	7/16"-20UNF	8	25.6	16.2	F04	12.5	1
32	VBYE-32-FN	NPT 1 1/4"	VBYE-32-FG	G 1 1/4"	32	101	82	149	42	69.6	M5	7/16"-20UNF	8	25.6	16.2	F04	15	1.7
40	VBYE-38-FN	NPT 1 1/2"	VBYE-38-FG	G 1 1/2"	38	112	100	190	50	77.8	M6	1/2"-20UNF	10	29.7	20	F05	20	2.4
50	VBYE-50-FN	NPT 2"	VBYE-50-FG	G 2"	50	130	108	190	50	90.1	M6	1/2"-20UNF	10	29.7	20	F05	25	3.5
65	VBYE-65-FN	NPT 2 1/2"	VBYE-65-FG	G 2 1/2"	63	162	137	250	70	114.6	M8	3/4"-10UNC	12	39.4	27.5	F07	64	6.7
80	VBYE-80-FN	NPT 3"	VBYE-80-FG	G 3"	76	188	145	250	70	168.7	M8	3/4"-10UNC	12	39.4	27.5	F07	85	9.8
100	VBYE-100-FN	NPT 4"	VBYE-100-FG	G 4"	96	224	179	323	102	215.4	M10	1"-8UNC	16	53.7	39.8	F10	95	19.2

Трехсоставной шаровой кран с приварными патрубками для сварки внахлест. Серия VBYF ***Экономичное исполнение**



Особенности

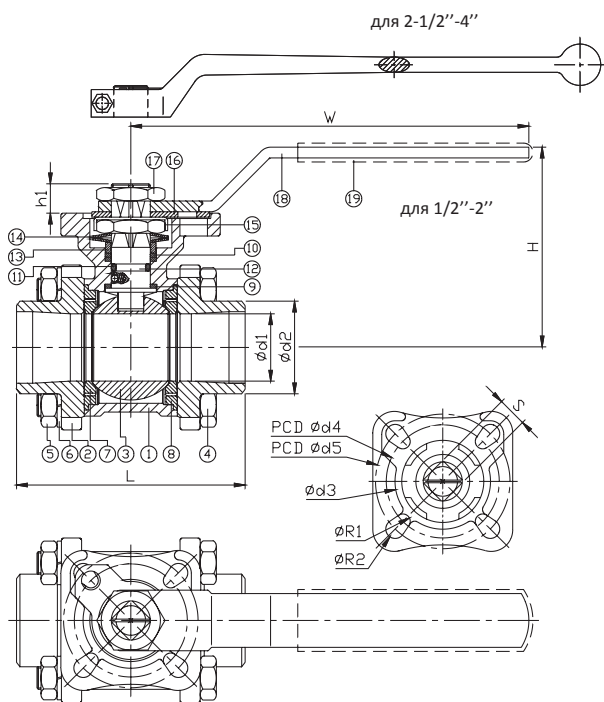
- Полнопроходное исполнение, 1/2"~4" (Ду 15 – Ду 100)
- Рабочее давление: 63 бар (1000 psi)
- Рабочая температура: от -20 до 200 С° (-4 – 392 F°)
- Прецизионное литье
- Конструкция, исключая выбивание штока давлением среды
- Антистатическая конструкция
- Фиксатор рукоятки
- Монтажная плата в соответствии с ISO 5211
- Длина крана в соответствии с DIN 3202/4-M3 – 2011ND-M3 (по запросу)
- Соответствие стандарту ISO 15848 по утечкам среды в атмосферу (по запросу)
- Возможность установки привода(по запросу)
- Приварные патрубки в соответствии с ANSI B16.25 & DIN 3239 часть 2



№	ОПИСАНИЕ	МАТЕРИАЛ
1	БОЛТ	AISI 304
2	ГАЙКА	AISI 304
3	ПРУЖИННАЯ ШАЙБА	AISI 304
4	КРЫШКА	ASTM A351-CF8M
5	КОРПУС	ASTM A351-CF8M
6	ШАР	ASTM A351-CF8M
7	СЕДЛО	PTFE / RTFE
8	УПЛОТНЕНИЕ	PTFE
9	УПОРНОЕ КОЛЬЦО	PTFE
10	УПЛОТНЕНИЕ	PTFE
11	УПЛОТНИТЕЛЬНОЕ КОЛЬЦО	VITON
12	ШТОК	ASTM A276-316
13	КОЛЬЦО САЛЬНИКА	AISI 304
14	ТАРЕЛЬЧАТАЯ ШАЙБА	AISI 301
15	КОНТРШАЙБА	AISI 304
16	ФИКСАТОР РУКОЯТКИ	AISI 304
17	ГАЙКА ШТОКА	AISI 304
18	РУКОЯТКА	AISI 304
19	КОЖУХ РУКОЯТКИ	PVC

DN	Кодировка	Труба	d1	d2	L	H	W	S	h1	d3	d4	d5	R1	R2	Вращ. момент (Н*м)
8	VBYF-8-WS	1/4"	15	22	65	60	120	9	8.5	31	36	42	2.75	2.75	7.5
10	VBYF-10-WS	3/8"	20	27.5	75	64	120	9	8.5	31	36	42	2.75	2.75	11
15	VBYF-15-WS	1/2"	25	34	85	74	148	11	11	35.5	42	50	2.75	3.5	14
20	VBYF-20-WS	3/4"	32	43	101	79	148	11	11	35.5	42	50	2.75	3.5	21
25	VBYF-25-WS	1"	38	49	112	95	178	14	13.5	56	50	70	3.5	4.5	27
32	VBYF-32-WS	1 1/4"	50	61	130	103	178	14	13.5	56	50	70	3.5	4.5	50
40	VBYF-38-WS	1 1/2"	63	74	162	123	325	17	20.5	76	70	102	4.5	5.5	85
50	VBYF-50-WS	2"	76	90	188	131.5	325	17	20.5	76	70	102	4.5	5.5	97
65	VBYF-65-WS	2 1/2"	96	115.5	224	165.5	325	22	22.5	100	102	125	5.5	6.5	150
80	VBYF-80-WS	3"	76	90	77.9	70	M8	188	145	250	3/4"-10UNC	12	39.4	27.5	85
100	VBYF-100-WS	4"	96	116	102	102	M10	224	179	323	1"-8UNC	16	53.7	39.8	95

Трехсоставной шаровой кран с приварными патрубками для сварки встык. Серия VBYG *Экономичное исполнение



Особенности

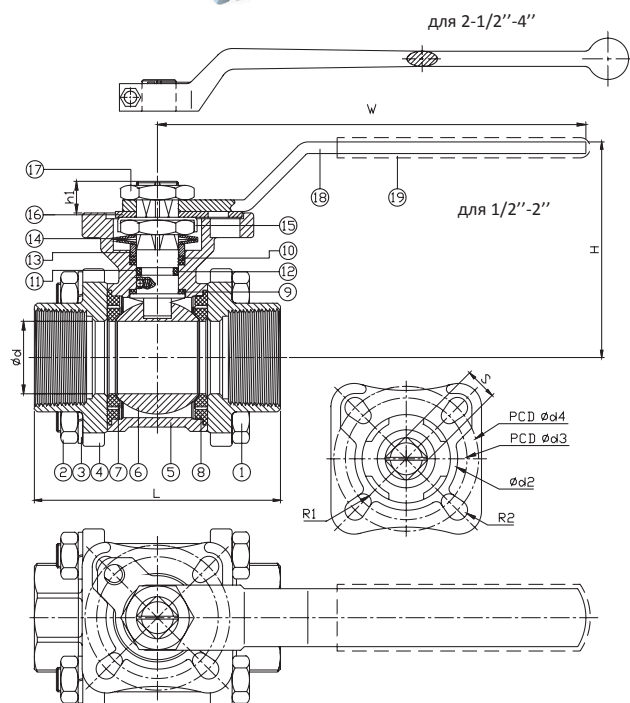
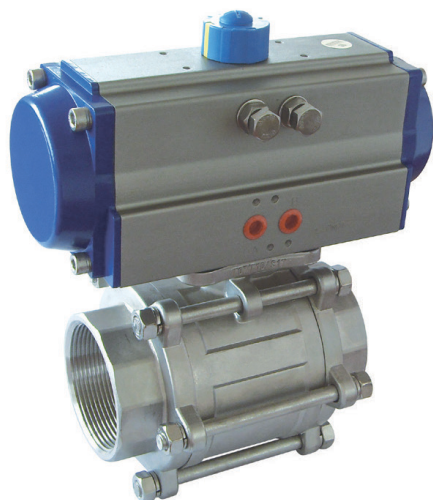
- Полнопроходное исполнение, 1/4"~4" (Ду 8 – Ду 100)
- Рабочее давление: 63 бар (1000 psi)
- Рабочая температура: от -20 до 200 С° (-4 – 392 F°)
- Прецизионное литье
- Конструкция, исключая выбивание штока давлением среды
- Антистатическая конструкция (по запросу)
- Фиксатор рукоятки
- Монтажная плита в соответствии с ISO 5211
- Длина крана в соответствии с DIN 3202/4-M3 – 2012ND-M3 (по запросу)
- Соответствие стандарту ISO 15848 по утечкам среды в атмосферу (по запросу)
- Возможность установки привода(по запросу)
- Соединительные патрубки для сварки встык в соответствии с ANSI B16.25 & DIN 3239 часть 1

№	ОПИСАНИЕ	МАТЕРИАЛ
1	КОРПУС	ASTM A351-CF8M
2	КРЫШКА	ASTM A351-CF8M
3	ШАР	ASTM A351-CF8M
4	БОЛТ	AISI 304
5	ГАЙКА	AISI 304
6	ПРУЖИННАЯ ШАЙБА	AISI 304
7	ШАР СЕДЛО	PTFE / RTFE
8	КОРПУС УПЛОТНЕНИЕ	PTFE
9	УПОРНОЕ КОЛЬЦО	PTFE
10	УПЛОТНЕНИЕ	PTFE
11	УПЛОТНИТЕЛЬНОЕ КОЛЬЦО	VITON
12	ШТОК	ASTM A276-316
13	КОЛЬЦО САЛЬНИКА	AISI 304
14	ТАРЕЛЬЧАТАЯ ШАЙБА	AISI 301
15	КОНТРШАЙБА	AISI 304
16	ФИКСАТОР РУКОЯТКИ	AISI 304
17	ГАЙКА ШТОКА	AISI 304
18	РУКОЯТКА	AISI 304
19	КОЖУХ РУКОЯТКИ	PVC

DN	Кодировка	Труба	d1	d2	L	H	W	S	h1	d3	d4	d5	R1	R2	Вращ. момент (Н*м)
15	VBYG-15-WP	½"	15	22.3	65	60	120	9	8.5	31	36	42	2.75	2.75	7.5
20	VBYG-20-WP	¾"	20	27.7	75	64	120	9	8.5	31	36	42	2.75	2.75	11
25	VBYG-25-WP	1"	25	34.4	85	74	148	11	11	35.5	42	50	2.75	3.5	14
32	VBYG-32-WP	1 ¼"	32	43.2	101	79	148	11	11	35.5	42	50	2.75	3.5	21
40	VBYG-38-WP	1 ½"	38	49.3	112	95	178	14	13.5	56	50	70	3.5	4.5	27
50	VBYG-50-WP	2"	50	61.5	130	103	178	14	13.5	56	50	70	3.5	4.5	50
65	VBYG-65-WP	2 1/2"	63	74.5	162	141	325	17	20.5	76	70	102	4.5	5.5	85
80	VBYG-80-WP	3"	76	91	188	149.5	325	17	20.5	76	70	102	4.5	5.5	97
100	VBYG-100-WP	4"	96	115.5	224	187.5	325	22	22.5	100	102	125	5.5	6.5	150

Трехсоставной шаровой кран с резьбовыми подсоединениями. Серия VBUN

***Экономичное исполнение**



Особенности

- Полнопроходное исполнение, 1/4"~4" (Ду 8 – Ду 100)
- Рабочее давление: 63 бар (1000 psi)
- Рабочая температура: от -20 до 200 С° (-4 – 392 F°)
- Прецизионное литье
- Конструкция, исключающая выбивание штока давлением среды
- Фиксатор рукоятки
- Длина крана в соответствии с DIN 3202/4-M3 – 2013ND-M3 (по запросу)
- Соответствие стандарту ISO 15848 по утечкам среды в атмосферу (по запросу)
- Возможность установки привода (по запросу)
- Резьба: NPT по ASME B1.20.1
DIN2999 & BS21
ISO7/1 & EN10226

№	ОПИСАНИЕ	МАТЕРИАЛ
1	БОЛТ	AISI 304
2	БОЛТ ГАЙКА	AISI 304
3	ПРУЖИННАЯ ШАЙБА	AISI 304
4	КРЫШКА	ASTM A351-CF8M
5	КОРПУС	ASTM A351-CF8M
6	ШАР	ASTM A351-CF8M
7	СЕДЛО	PTFE / RTFE
8	УПЛОТНЕНИЕ	PTFE
9	УПОРНОЕ КОЛЬЦО	PTFE
10	УПЛОТНЕНИЕ	PTFE
11	УПЛОТНИТЕЛЬНОЕ КОЛЬЦО	VITON
12	ШТОК	ASTM A276-316
13	КОЛЬЦО САЛЬНИКА	AISI 304
14	ТАРЕЛЬЧАТАЯ ШАЙБА	AISI 304
15	КОНТРШАЙБА	AISI 304
16	ФИКСАТОР РУКОЯТКИ	AISI 304
17	ГАЙКА ШТОКА	AISI 304
18	РУКОЯТКА	AISI 304
19	КОЖУХ РУКОЯТКИ	PVC

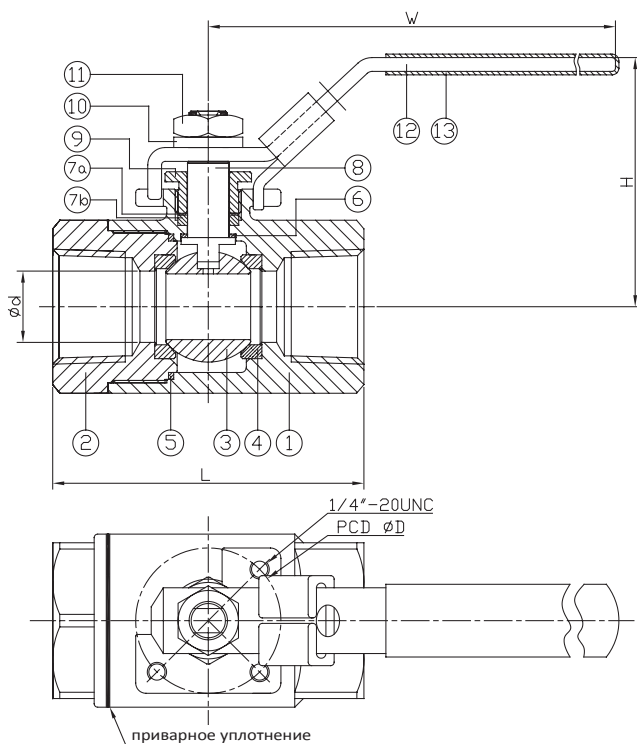
DN	NPT резьба		G резьба		d	L	H	W	S	h1	d2	d3	d4	R1	R2	Вес (кг)	Вращ. момент (Н*м)
	Кодировка	Резьба	Кодировка	Резьба													
15	VBUN-15-FN	NPT 1/2"	VBUN-15-FG	G 1/2"	15	65	60	120	9	8.5	31	36	42	2.75	2.75	0.6	7.5
20	VBUN-20-FN	NPT 3/4"	VBUN-20-FG	G 3/4"	20	75	64	120	9	8.5	31	36	42	2.75	2.75	0.7	11
25	VBUN-25-FN	NPT 1"	VBUN-25-FG	G 1"	25	85	74	148	11	11	35.5	42	50	2.75	3.5	1.1	14
32	VBUN-32-FN	NPT 1 1/4"	VBUN-32-FG	G 1 1/4"	32	101	79	148	11	11	35.5	42	50	2.75	3.5	1.7	21
40	VBUN-38-FN	NPT 1 1/2"	VBUN-38-FG	G 1 1/2"	38	112	95	178	14	13.5	56	50	70	3.5	4.5	2.6	27
50	VBUN-50-FN	NPT 2"	VBUN-50-FG	G 2"	50	130	103	178	14	13.5	56	50	70	3.5	4.5	3.7	50
65	VBUN-65-FN	NPT 2 1/2"	VBUN-65-FG	G 2 1/2"	63	162	123	325	17	20.5	76	70	102	4.5	5.5	7.1	85
80	VBUN-80-FN	NPT 3"	VBUN-80-FG	G 3"	76	188	131.5	325	17	20.5	76	70	102	4.5	5.5	10.2	97
100	VBUN-100-FN	NPT 4"	VBUN-100-FG	G 4"	96	224	165.5	325	22	22.5	100	102	125	5.5	6.5	19.4	150

Шаровой кран на высокое давление. Серия VBUR



Особенности

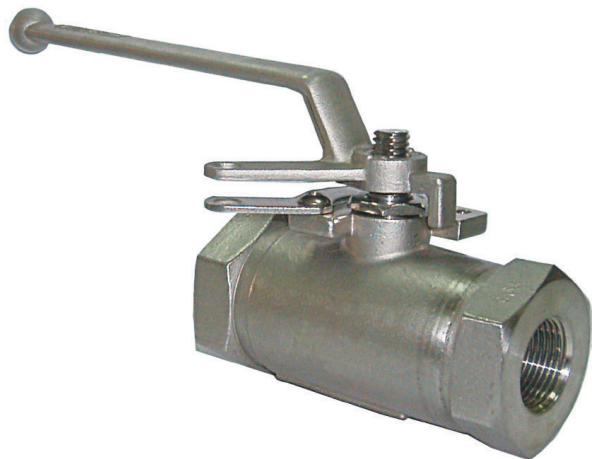
- Стандартное подсоединение, 1/4"~2" (Ду 8 – Ду 50)
- Рабочее давление: 149 бар (2160 psi)
- Рабочая температура: от -20 до 260 С° (-4 – 500 F°)
- Прецизионное литье
- Конструкция, исключающая выбивание штока давлением среды
- Антистатическая конструкция (по запросу)
- Фиксатор рукоятки
- Монтажная плита в соответствии с ISO 5211
- Герметичный сварной шов
- Толщина стенки по ASME B16.34
- NACE MR0175 (по запросу)
- Резьба: NPT по ASME B1.20.1
DIN2999 & BS21
ISO7/1 & EN10226



№	ОПИСАНИЕ	МАТЕРИАЛ
1	КОРПУС	ASTM A351-CF8M
2	КРЫШКА	ASTM A351-CF8M
3	ШАР	ASTM A351-CF8M
4	СЕДЛО	RTFE
5	УПЛОТНЕНИЕ	GRAPHITE
6	УПОРНОЕ КОЛЬЦО	CTFE
7a	УПЛОТНЕНИЕ	CTFE
7b	УПЛОТНЕНИЕ	GRAPHITE
8	ШТОК	ASTM A276-316
9	УПОРНАЯ ГАЙКА САДЬНИКА	AISI 304
10	ПРУЖИННАЯ ШАЙБА	AISI 304
11	ГАЙКА	AISI 304
12	РУКОЯТКА	AISI 304
13	КОЖУХ РУКОЯТКИ	PVC

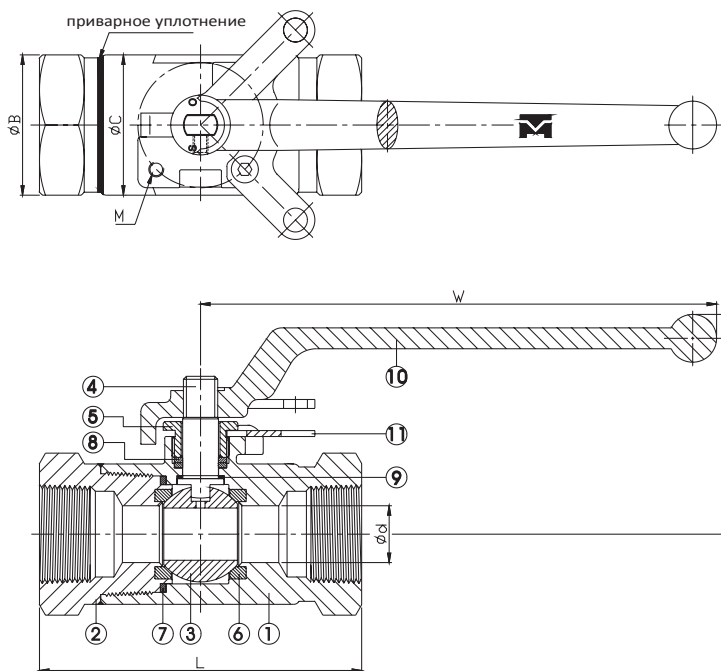
DN	NPT резьба		G резьба		L	W	H	d	D
	Кодировка	Резьба	Кодировка	Резьба					
8	VBUR-15-FN	NPT 1/4"	VBUR-15-FG	G 1/4"	67	123	57.3	11	36
10	VBUR-20-FN	NPT 3/8"	VBUR-20-FG	G 3/8"	67	123	57.3	11	36
15	VBUR-25-FN	NPT 1/2"	VBUR-25-FG	G 1/2"	67	123	57.3	11	36
20	VBUR-32-FN	NPT 3/4"	VBUR-32-FG	G 3/4"	78.3	144	68.3	15	42
25	VBUR-38-FN	NPT 1"	VBUR-38-FG	G 1"	90	144	71.7	20	50
40	VBUR-50-FN	NPT 1-1/2"	VBUR-50-FG	G 1-1/2"	108	140	91.5	31.8	50
50	VBUR-65-FN	NPT 2"	VBUR-65-FG	G 2"	125.6	140	90	38	50

Шаровой кран на высокое давление. Серия VBYS



Особенности

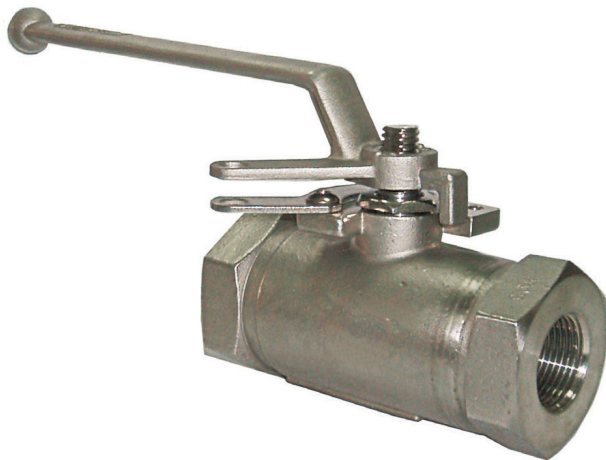
- 1/4"~2" (Ду 8 – Ду 50)
- Рабочее давление: 250 бар (3600 psi)
- Рабочая температура: от -20 до 260 С° (-4 – 500 F°)
- Прецизионное литье
- Конструкция, исключающая выбивание штока давлением среды
- Антистатическая конструкция (по запросу)
- Фиксатор рукоятки
- Монтажная плита в соответствии с ISO 5211
- Герметичный сварной шов
- Толщина стенки по ASME B16.34
- NACE MR0175 (по запросу)
- Пожаробезопасность в соответствии с API 607
- Резьба: NPT по ASME B1.20.1
DIN2999 & BS21
ISO7/1 & EN10226



№	ОПИСАНИЕ	МАТЕРИАЛ	
1	КОРПУС	ASTMA351-CF8M	ASTMA216-WCB
2	КРЫШКА	ASTMA351-CF8M	ASTMA216-WCB
3	ШАР	ASTMA351-CF8M	
4	ШТОК	ASTM A276-316	
5	УПОРНАЯ ГАЙКА САЛЬНИКА	AISI 304	
6	СЕДЛО	PEEK	
7	УПЛОТНЕНИЕ	GRAPHITE	
8	УПЛОТНЕНИЕ	GRAPHITE	
9	УПОРНОЕ КОЛЬЦО	CTFE	
10	РУКОЯТКА	AISI 304	
11	ФИКСИРУЮЩАЯ ПЛАСТИНА	AISI 304	

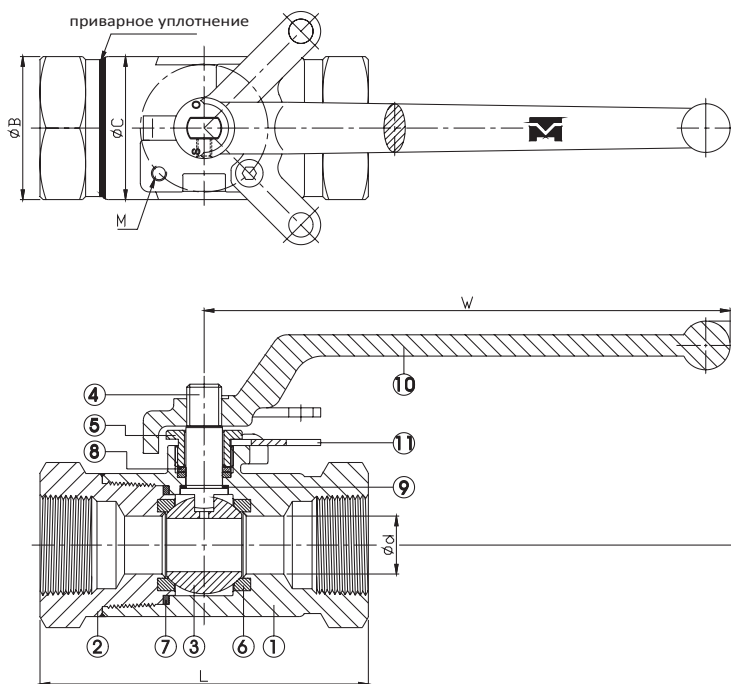
DN	NPT резьба		G резьба		L	H	W	d	B	C	ISO 5211	M	Вращ. момент (Н*М)	Вес (кг)
	Кодировка	Резьба	Кодировка	Резьба										
8F	VBYS-8F-FN	NPT 1/4"	VBYS-8F-FG	G 1/4"	76.2	56.6	142	6.35	32	39	F03	M5*P0.8	9.5	0.7
15F	VBYS-15F-FN	NPT 1/2"	VBYS-15F-FG	G 1/2"	101.6	56.6	142	12.7	32	39	F03	M5*P0.8	9.5	0.8
20F	VBYS-20F-FN	NPT 3/4"	VBYS-20F-FG	G 3/4"	108	76.1	173	19	47	47	F04	M5*P0.8	28	1.3
25S	VBYS-25S-FN	NPT 1"	VBYS-25S-FG	G 1"	108	76.1	173	19	47	47	F04	M5*P0.8	28	1.3
40F	VBYS-40F-FN	NPT 1-1/2"	VBYS-40F-FG	G 1-1/2"	134	117	247.5	38.1	77	86	F07	M8*P1.25	53	4.9
50S	VBYS-50S-FN	NPT 2"	VBYS-50S-FG	G 2"	158.1	117	247.5	38.1	82	86	F07	M8*P1.25	53	5.4

Шаровой кран на высокое давление. Серия VBYT



Особенности

- 1/4"~2" (Ду 8 – Ду 50)
- Рабочее давление: 420 бар (6000 psi)
- Рабочая температура: от -20 до 260 С° (-4 – 500 F°)
- Прецизионное литье
- Конструкция, исключающая выбивание штока давлением среды
- Антистатическая конструкция (по запросу)
- Фиксатор рукоятки
- Монтажная плата в соответствии с ISO 5211
- Герметичный сварной шов
- Толщина стенки по ASME B16.34
- NACE MR0175 (по запросу)
- Пожаробезопасность в соответствии с API 607
- Резьба: NPT по ASME B1.20.1
DIN2999 & BS21
ISO7/1 & EN10226



№	ОПИСАНИЕ	МАТЕРИАЛ	
1	КОРПУС	ASTM A351-CF8M	ASTM A216-WCB
2	КРЫШКА	ASTM A351-CF8M	ASTM A216-WCB
3	ШАР	ASTM A351-CF8M	
4	ШТОК	ASTM A276-316	
5	УПОРНАЯ ГАЙКА САЛЬНИКА	AISI 304	
6	СЕДЛО	PEEK	
7	УПЛОТНЕНИЕ	GRAPHITE	
8	УПЛОТНЕНИЕ	GRAPHITE	
9	УПОРНОЕ КОЛЬЦО	CTFE	
10	РУКОЯТКА	AISI 304	
11	ФИКСИРУЮЩАЯ ПЛАСТИНА	AISI 304	

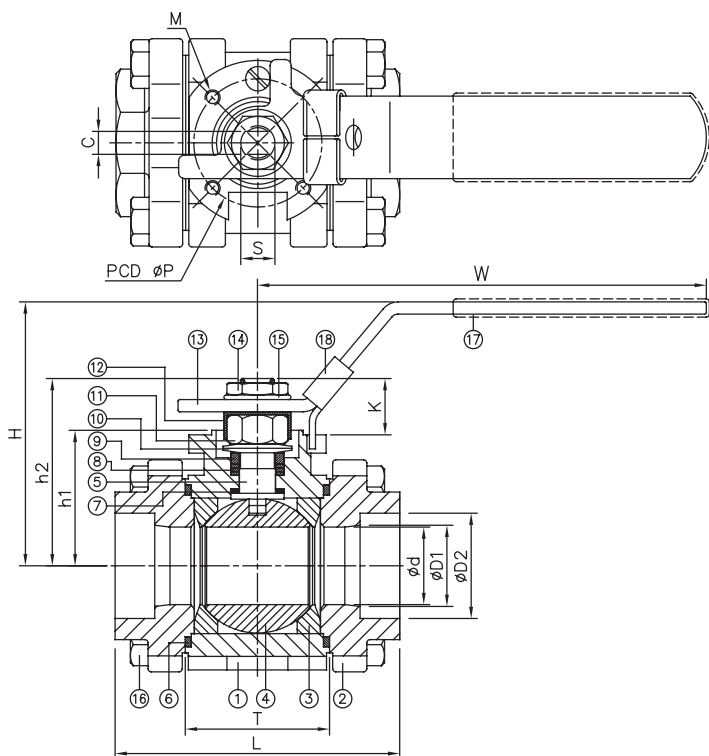
DN	NPT резьба		G резьба		L	H	W	d	B	C	ISO 5211	M	Вращ. момент (Н*М)	Вес (кг)
	Кодировка	Резьба	Кодировка	Резьба										
8F	VBYT-8F-FN	NPT 1/4"	VBYT-8F-FG	G 1/4"	76.2	56.6	142	6.35	32	39	F03	M5*P0.8	9	0.7
10S	VBYT-10S-FN	NPT 3/8"	VBYT-10S-FG	G 3/8"	76.2	56.6	142	6.35	32	39	F03	M5*P0.8	9	0.7
15F	VBYT-15F-FN	NPT 1/2"	VBYT-15F-FG	G 1/2"	101.6	56.6	142	12.7	38	39	F03	M5*P0.8	9	0.9
20F	VBYT-20F-FN	NPT 3/4"	VBYT-20F-FG	G 3/4"	108	76.1	173	19	47	52	F04	M5*P0.8	27.1	1.6
25S	VBYT-25S-FN	NPT 1"	VBYT-25S-FG	G 1"	108	76.1	173	19	55	55	F04	M5*P0.8	27.1	2.7
25F	VBYT-25F-FN	NPT 1»	VBYT-25F-FG	G 1"	122	83.1	173	25.4	55	68	F05	M6*P1	33.3	1.8
40F	VBYT-40F-FN	NPT 1-1/2"	VBYT-40F-FG	G 1-1/2"	134	117	247.5	38.1	77	97	F07	M8*P1.25	51.4	6.1
50S	VBYT-50S-FN	NPT 2"	VBYT-50S-FG	G 2"	158.1	117	247.5	38.1	92	97	F07	M8*P1.25	51.4	7.4

Шаровой кран на высокое давление. Серия VBYU



Особенности

- Полнопроходное исполнение, 1/4"~2" (Ду 8 – Ду 50)
- Рабочее давление: 200 бар (3000 psi)
- Рабочая температура: от -20 до 260 С° (-4 – 500 F°)
- Прецизионное литье
- Конструкция, исключающая выбивание штока давлением среды
- Антистатическая конструкция (по запросу)
- Фиксатор рукоятки
- Монтажная плита в соответствии с ISO 5211
- Толщина стенки по ASME B16.34
- NACE MR0175 (по запросу)
- Соединительные патрубки для сварки внахлест в соответствии с ANSI B16.11 & DIN 3239 часть 2



№	ОПИСАНИЕ	МАТЕРИАЛ	
1	КОРПУС	ASTM A351-CF8M	ASTM A216-WCB
2	КРЫШКА	ASTM A351-CF3M	ASTM A216-WCB
3	СЕДЛО	PEEK / DELRIN	
4	ШАР	ASTM A351-CF8M	
5	ШТОК	ASTM A276-316	
6	УПЛОТНЕНИЕ	RTFE	
7	УПОРНОЕ КОЛЬЦО	RTFE / CTFE	
8	УПЛОТНЕНИЕ	RTFE / CTFE	
9	КОЛЬЦО САЛЬНИКА	AISI 304	
10	ТАРЕЛЬЧАТАЯ ШАЙБА	AISI 301	
11	ГАЙКА ШТОКА	AISI 304	
12	КОНТРШАЙБА	AISI 304	
13	РУКОЯТКА	AISI 304	
14	РУКОЯТКА ГАЙКА	AISI 304	
15	ПРУЖИННАЯ ШАЙБА	AISI 304	
16	БОЛТ	AISI 304	
17	КОЖУХ РУКОЯТКИ	PVC	
18	ЗАМОК РУКОЯТКИ	AISI 304	

- Для седла из делрина максимальная рабочая температура +80°С

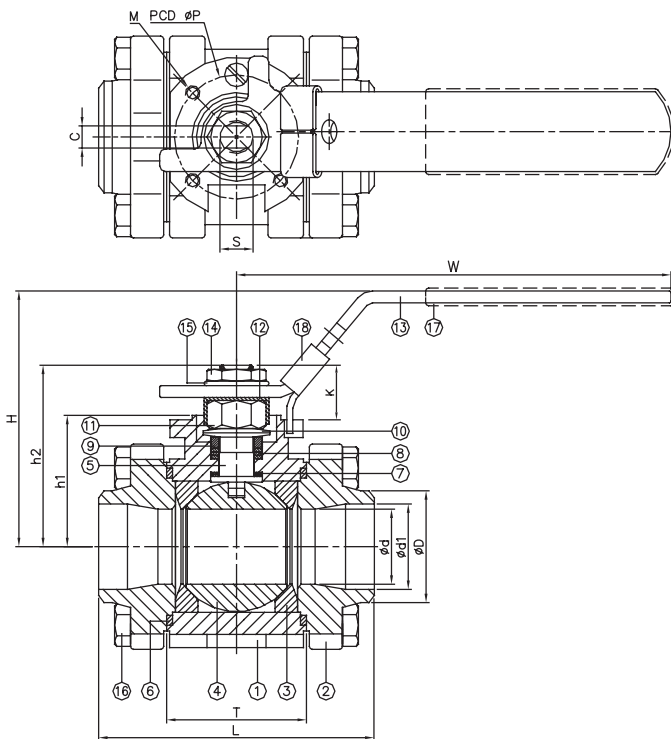
DN	NPT резьба		G резьба		d	D1	D2	L	T	H	W	h1	h2	C	P	M	K	S	Вращ. момент (Н*м)
	Кодировка	Резьба	Кодировка	Резьба															
8	VBYU-8-FN	NPT 1/4"	VBYU-8-FG	G 1/4"	11.6	-	14	74.8	30.6	61.2	114.5	31.5	45.8	5.7	36	M5	15.3	3/8"-24UNF	8.8
10	VBYU-10-FN	NPT 3/8"	VBYU-10-FG	G 3/8"	12.7	-	18	74.8	30.6	61.2	114.5	31.5	45.8	5.7	36	M5	15.3	3/8"-24UNF	8.8
15	VBYU-15-FN	NPT 1/2"	VBYU-15-FG	G 1/2"	14.3	15.8	22	74.8	30.6	61.2	114.5	31.5	45.8	5.7	36	M5	15.3	3/8"-24UNF	8.8
20	VBYU-20-FN	NPT 3/4"	VBYU-20-FG	G 3/4"	20.7	21	27.5	80	37.8	81.5	147	39.8	55.1	7.5	42	M5	16.8	7/16"-20UNF	16.1
25	VBYU-25-FN	NPT 1"	VBYU-25-FG	G 1"	25.4	26.6	34.5	93	47	86.2	147	44.4	60	7.5	42	M5	17	7/16"-20UNF	16.1
32	VBYU-32-FN	NPT 1-1/4"	VBYU-32-FG	G 1-1/4"	31.5	35	43	109.5	54.3	96.3	178	45.5	73.6	8.6	50	M6	29.6	9/16"-18UNF	32.5
40	VBYU-40-FN	NPT 1-1/2"	VBYU-40-FG	G 1-1/2"	38	41	49.5	120.1	62.3	101.1	178	50.3	78.4	8.6	50	M6	29.6	9/16"-18UNF	45.5
50	VBYU-50-FN	NPT 2"	VBYU-50-FG	G 2"	50.8	52.5	61.5	139.6	78.8	111.6	178	60.8	88.9	8.6	50	M6	29.6	9/16"-18UNF	52

Шаровой кран на высокое давление. Серия Серия VBVYV



Особенности

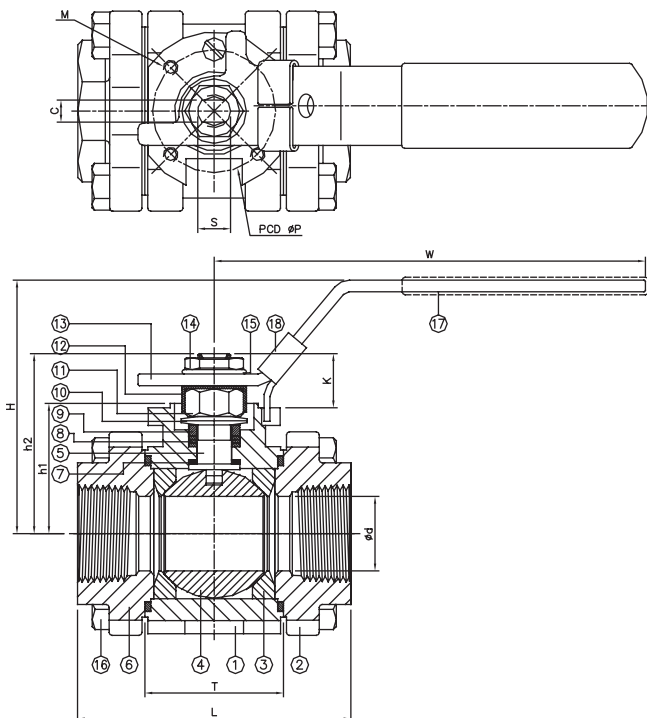
- Полнопроходное исполнение, 1/4"~2" (Ду 8 – Ду 50)
- Рабочее давление: 200 бар (3000 psi)
- Рабочая температура: от -20 до 260 С° (-4 – 500 F°)
- Прецизионное литье
- Конструкция, исключая выбивание штока давлением среды
- Антистатическая конструкция (по запросу)
- Фиксатор рукоятки
- Монтажная плита в соответствии с ISO 5211
- Толщина стенки по ASME B16.34
- NACE MR0175 (по запросу)
- Соединительные патрубки для сварки встык в соответствии с ANSI B16.25 & DIN 3239 часть 1



№	ОПИСАНИЕ	МАТЕРИАЛ	
1	КОРПУС	ASTM A351-CF8M	ASTM A216-WCB
2	КРЫШКА	ASTM A351-CF3M	ASTM A216-WCB
3	СЕДЛО	PEEK / DELRIN	
4	ШАР	ASTM A351-CF8M	
5	ШТОК	ASTM A276-316	
6	УПЛОТНЕНИЕ	RTFE	
7	УПОРНОЕ КОЛЬЦО	RTFE / CTFE	
8	УПЛОТНЕНИЕ	RTFE / CTFE	
9	КОЛЬЦО САЛЬНИКА	AISI 304	
10	ТАРЕЛЬЧАТАЯ ШАЙБА	AISI 301	
11	ГАЙКА ШТОКА	AISI 304	
12	КОНТРШАЙБА	AISI 304	
13	РУКОЯТКА	AISI 304	
14	РУКОЯТКА ГАЙКА	AISI 304	
15	ПРУЖИННАЯ ШАЙБА	AISI 304	
16	БОЛТ	AISI 304	
17	КОЖУХ РУКОЯТКИ	PVC	
18	ЗАМОК РУКОЯТКИ	AISI 304	

DN	NPT резьба		G резьба		d	D	L	d1	T	H	W	h1	h2	C	P	M	K	S	Вращ. момент (Н*м)
	Кодировка	Резьба	Кодировка	Резьба															
15	VBVYV-15-FN	NPT 1/2"	VBVYV-15-FG	G 1/2"	14.3	21.35	74.8	15.8	30.6	61.2	114.5	31.5	45.8	5.7	36	M5	15.3	3/8"-24UNF	8.8
20	VBVYV-20-FN	NPT 3/4"	VBVYV-20-FG	G 3/4"	20.7	26.65	80	20.9	37.8	81.5	147	39.8	55.1	7.5	42	M5	16.8	7/16"-20UNF	16.1
25	VBVYV-25-FN	NPT 1"	VBVYV-25-FG	G 1"	25.4	33.4	93	26.65	47	86.2	147	44.4	60	7.5	42	M5	17	7/16"-20UNF	16.1
32	VBVYV-32-FN	NPT 1-1/4"	VBVYV-32-FG	G 1-1/4"	31.5	42.15	109.5	35.05	54.3	96.3	178	45.5	73.6	8.6	50	M6	29.6	9/16"-18UNF	32.5
40	VBVYV-40-FN	NPT 1-1/2"	VBVYV-40-FG	G 1-1/2"	38	48.25	120.1	40.9	62.3	101.1	178	50.3	78.4	8.6	50	M6	29.6	9/16"-18UNF	45.5
50	VBVYV-50-FN	NPT 2"	VBVYV-50-FG	G 2"	50.8	60.3	139.6	52.5	78.8	111.6	178	60.8	88.9	8.6	50	M6	29.6	9/16"-18UNF	52

Шаровой кран на высокое давление. Серия VBYW



Особенности

- Полнопроходное исполнение, 1/4"~2" (Ду 8 – Ду 50)
- Рабочее давление: 200 бар (3000 psi)
- Рабочая температура: от -20 до 260 С° (-4 – 500 F°)
- Прецизионное литье
- Конструкция, исключающая выбивание штока давлением среды
- Антистатическая конструкция (по запросу)
- Фиксатор рукоятки
- Монтажная плита в соответствии с ISO 5211
- Толщина стенки по ASME B16.34
- NACE MR0175 (по запросу)
- Резьба: NPT по ASME B1.20.1
DIN2999 & BS21
ISO7/1 & EN10226

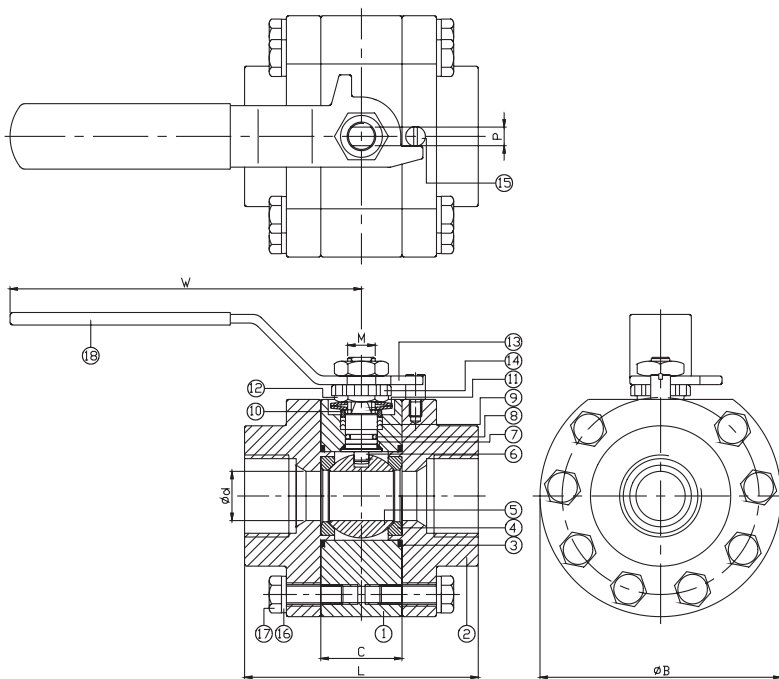
№	ОПИСАНИЕ	МАТЕРИАЛ	
1	КОРПУС	ASTM A351-CF8M	ASTM A216-WCB
2	КРЫШКА	ASTM A351-CF3M	ASTM A216-WCB
3	СЕДЛО	PEEK / DELRIN	
4	ШАР	ASTM A351-CF8M	
5	ШТОК	ASTM A276-316	
6	УПЛОТНЕНИЕ	RTFE	
7	УПОРНОЕ КОЛЬЦО	RTFE / CTFE	
8	УПЛОТНЕНИЕ	ASTM A216-WCB	
9	КОЛЬЦО САЛЬНИКА	AISI 304	
10	ТАРЕЛЬЧАТАЯ ШАЙБА	AISI 301	
11	ГАЙКА ШТОКА	AISI 304	
12	КОНТРШАЙБА	AISI 304	
13	РУКОЯТКА	AISI 304	
14	РУКОЯТКА ГАЙКА	AISI 304	
15	ПРУЖИННАЯ ШАЙБА	AISI 304	
16	БОЛТ	AISI 304	
17	КОЖУХ РУКОЯТКИ	PVC	
18	ЗАМОК РУКОЯТКИ	AISI 304	

DN	NPT резьба		G резьба		d	L	T	H	W	h1	h2	C	P	M	K	S	Вращ. момент (Н*м)
	Кодировка	Резьба	Кодировка	Резьба													
8	VBYW-8-FN	NPT 1/4"	VBYW-8-FG	G 1/4"	11.6	74.8	30.6	61.2	114.5	31.5	45.8	5.7	36	M5	15.3	3/8"-24UNF	8.8
10	VBYW-10-FN	NPT 3/8"	VBYW-10-FG	G 3/8"	12.7	74.8	30.6	61.2	114.5	31.5	45.8	5.7	36	M5	15.3	3/8"-24UNF	8.8
15	VBYW-15-FN	NPT 1/2"	VBYW-15-FG	G 1/2"	14.3	74.8	30.6	61.2	114.5	31.5	45.8	5.7	36	M5	15.3	3/8"-24UNF	8.8
20	VBYW-20-FN	NPT 3/4"	VBYW-20-FG	G 3/4"	20.7	80	37.8	81.5	147	39.8	55.1	7.5	42	M5	16.8	7/16"-20UNF	16.1
25	VBYW-25-FN	NPT 1"	VBYW-25-FG	G 1"	25.4	93	47	86.2	147	44.4	60	7.5	42	M5	17	7/16"-20UNF	16.1
32	VBYW-32-FN	NPT 1-1/4"	VBYW-32-FG	G 1-1/4"	31.5	109.5	54.3	96.3	178	45.5	73.6	8.6	50	M6	29.6	9/16"-18UNF	32.5
40	VBYW-40-FN	NPT 1-1/2"	VBYW-40-FG	G 1-1/2"	38	120.1	62.3	101.1	178	50.3	78.4	8.6	50	M6	29.6	9/16"-18UNF	45.5
50	VBYW-50-FN	NPT 2"	VBYW-50-FG	G 2"	50.8	139.6	78.8	111.6	178	60.8	88.9	8.6	50	M6	29.6	9/16"-18UNF	52

Шаровой кран на высокое давление. Серия VBYX



- Особенности
- 1/4"~2" (Ду 8 – Ду 50)
 - Рабочее давление: 420 бар (6000 psi)
 - Рабочая температура: от -20 до 260 С° (-4 – 500 F°)
 - Кованный корпус
 - Конструкция, исключающая выбивание штока давлением среды
 - Толщина стенки по ASME B16.34
 - NACE MR0175 (по запросу)
 - Подсоединения: Резьбовые
Сварка внахлест
Сварка встык



№	ОПИСАНИЕ	МАТЕРИАЛ	
1	КОРПУС	ASTM A182 F316	ASTM A105
2	КРЫШКА	ASTM A182 F316	ASTM A105
3	ШАР УПЛОТНЕНИЕ	DELTRIN	
4	СЕДЛО	DELTRIN / PEEK	
5	ШАР	AISI 316	
6	ШТОК	AISI 316	
7	УПОРНОЕ КОЛЬЦО	DELTRIN	
8	УПЛОТНИТЕЛЬНОЕ КОЛЬЦО	VITON	
9	ШТОК УПЛОТНЕНИЕ	CTFE	
10	САЛЬНИК	AISI 304	
11	ТАРЕЛЬЧАТАЯ ШАЙБА	AISI 301	
12	ГАЙКА ШТОКА	AISI 304	
13	РУКОЯТКА	AISI 304	
14	СТОПОРНАЯ ШАЙБА	AISI 304	
15	ОГРАНИЧИТЕЛЬ	AISI 304	
16	ГАЙКА СТЯЖНОГО БОЛТА	AISI 304	
17	БОЛТ	AISI 304	
18	КОЖУХ РУКОЯТКИ	PVC	

DN	Размер подсоединения	Кодировка				d (пониж)	d (полн.)	B	C	W	L	M	P
		Резьба NPT	Резьба G	Сварка внахлест	Сварка встык								
8	1/4"	VBYX-8*-FN	VBYX-8*-FG	VBYX-8*-WS	VBYX-8*-WP	9.7	11.6	76	25	142	75	3/8" UNF	5.54
10	3/8"	VBYX-10*-FN	VBYX-10*-FG	VBYX-10*-WS	VBYX-10*-WP	11.6	12.5	76	25	142	75	3/8" UNF	5.54
15	1/2"	VBYX-15*-FN	VBYX-15*-FG	VBYX-15*-WS	VBYX-15*-WP	12.5	15	76	25	142	75	3/8" UNF	5.54
20	3/4"	VBYX-20*-FN	VBYX-20*-FG	VBYX-20*-WS	VBYX-20*-WP	15	20	84	33	142	85	3/8" UNF	5.54
25	1"	VBYX-25*-FN	VBYX-25*-FG	VBYX-25*-WS	VBYX-25*-WP	20	25	98	33	162	95	7/16" UNF	7.54
32	1-1/4"	VBYX-32*-FN	VBYX-32*-FG	VBYX-32*-WS	VBYX-32*-WP	25	32	107	41	162	108	7/16" UNF	7.54
40	1-1/2"	VBYX-40*-FN	VBYX-40*-FG	VBYX-40*-WS	VBYX-40*-WP	32	38	130	50	200	128	9/16" UNF	8.68
50	2"	VBYX-50*-FN	VBYX-50*-FG	VBYX-50*-WS	VBYX-50*-WP	38	50	146	56	200	156	9/16" UNF	8.68

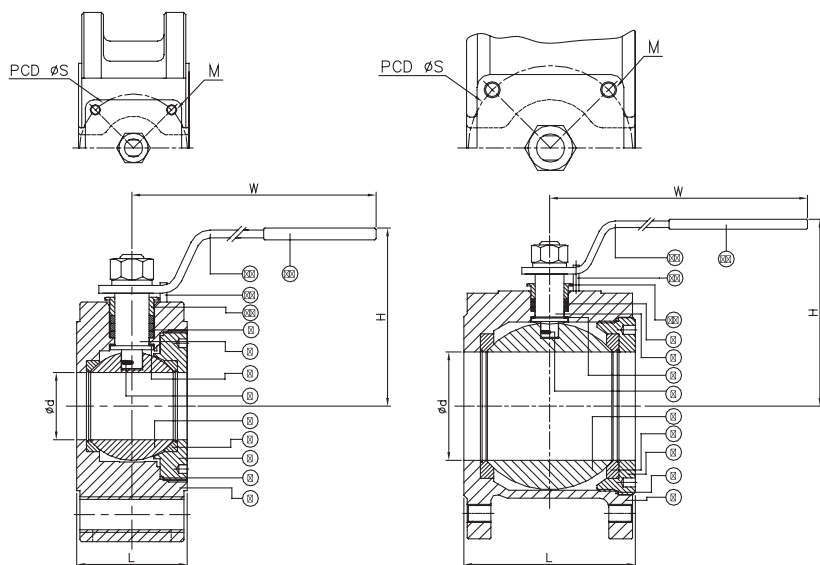
*- Тип исполнения. Укажите «F» для выбора полнопроходного исполнения (условный проход - dF), «R» - для выбора зауженного исполнения (условный проход - dR).

Цельнокорпусной фланцевый шаровой кран. Серия VBYY



Особенности

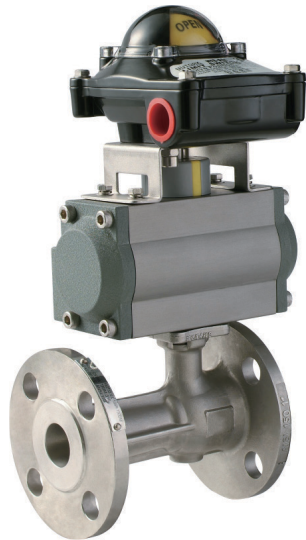
- Полнопроходное исполнение, 1/2"~4" (Ду 15 – Ду 100)
- Рабочее давление: 40 бар
- Фланцы: DIN PN10/16/40
ASME CLASS 150
- Рабочая температура: от -20 до 200 С° (-4 – 392 F°)
- Прецизионное литье
- Конструкция, исключающая выбивание штока давлением среды
- Антистатическая конструкция (по запросу)
- Монтажная плата в соответствии с ISO 5211
- Монтаж привода в соответствии с ISO 5211, -2052AD (по запросу)



№	ОПИСАНИЕ	МАТЕРИАЛ	
1	КОРПУС	ASTM A351-CF8M	ASTM A216-WCB
2	RETAINER	ASTM A351-CF8M	ASTM A216-WCB
3	ШАР	ASTM A351-CF8M	
4	АНТИСТАТИЧЕСКОЕ УСТРОЙСТВО	AISI 316	
5	СЕДЛО	PTFE	
6	УПЛОТНЕНИЕ	PTFE	
7	УПОРНОЕ КОЛЬЦО	PTFE	
8	УПЛОТНЕНИЕ	PTFE	
9	ШТОК	ASTM A276-316	
10	РУКОЯТКА	AISI 304	
11	УПОРНАЯ ГАЙКА САЛЬНИКА	AISI 304	
12	ОГРАНИЧИТЕЛЬ	AISI 304	
13	КОЖУХ РУКОЯТКИ	PVC	

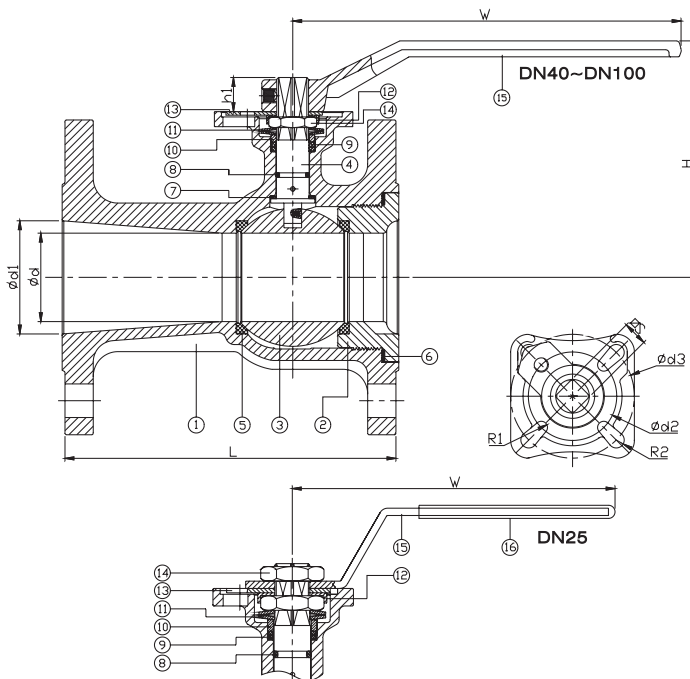
DN	Размер подсоединения	Кодировка				d	S	M	L	W	CLASS 150		PN 16/40		
		Резьба NPT	Резьба G	Сварка внахлест	Сварка встык						H	Вращ. момент (Н*м)	PN	H	Вращ. момент (Н*м)
15	1/2"	VBYY-15*-FN	VBYY-15*-FG	VBYY-15*-WS	VBYY-15*-WP	15	36	M5	36	150	68	5.2	16-40	70	5.5
20	3/4"	VBYY-20*-FN	VBYY-20*-FG	VBYY-20*-WS	VBYY-20*-WP	20	36	M5	38	150	72	7	16-40	70	7.5
25	1"	VBYY-25*-FN	VBYY-25*-FG	VBYY-25*-WS	VBYY-25*-WP	25	36	M5	43	150	75	8.3	16-40	80	8.5
32	1-1/4"	VBYY-32*-FN	VBYY-32*-FG	VBYY-32*-WS	VBYY-32*-WP	32	36	M5	51	156	88.5	12.7	16-40	87	12
40	1-1/2"	VBYY-40*-FN	VBYY-40*-FG	VBYY-40*-WS	VBYY-40*-WP	38	50	M6	63	180	110	38.2	16-40	102	20
50	2"	VBYY-50*-FN	VBYY-50*-FG	VBYY-50*-WS	VBYY-50*-WP	50	50	M6	70	180	118.5	45.9	16-40	108	30
65	2-1/2"	VBYY-65*-FN	VBYY-65*-FG	VBYY-65*-WS	VBYY-65*-WP	65	70	M8	107	282	140	53.6	10-16	143	50
80	3"	VBYY-80*-FN	VBYY-80*-FG	VBYY-80*-WS	VBYY-80*-WP	76	70	M8	120	290	152	82.8	10-16	152	65
100	4"	VBYY-100*-FN	VBYY-100*-FG	VBYY-100*-WS	VBYY-100*-WP	96	102	M10	152	325	168	104.5	10-16	168	90

Цельнокорпусной фланцевый шаровой кран. Серия VBYZ



Особенности

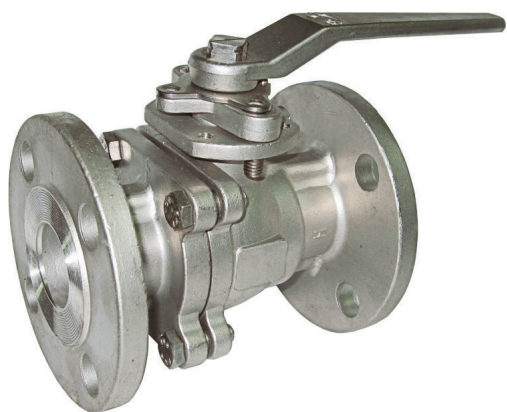
- Стандартное подсоединение, 1"~4" (Ду 25 – Ду 100)
- Рабочее давление: 20 бар
- Фланец: ASME CLASS 150
- Рабочая температура: от -20 до 200 С° (-4 – 392 F°)
- Прецизионное литье
- Конструкция, исключающая выбивание штока давлением среды
- Антистатическая конструкция
- Монтажная плита в соответствии с ISO 5211
- Пожаробезопасность в соответствии с API 607
- Возможность установки привода(по запросу)
- Толщина стен в соответствии с ASME B16.34
- Размеры фланцев в соответствии с ASME B16.5
- Длины арматуры в соответствии с ASME B16.10



№	ОПИСАНИЕ	МАТЕРИАЛ	
1	КОРПУС	ASTM A351-CF8M	ASTM A216-WCB
2	ФИКСАТОР	ASTM A351-CF8M	ASTM A216-WCB
3	ШАР	ASTM A351-CF8M	
4	ШТОК	ASTM A276-316	
5	СЕДЛО	PTFE	
6	УПЛОТНЕНИЕ	GRAPHITE	
7	УПОРНОЕ КОЛЬЦО	CTFE	
8	УПЛОТНИТЕЛЬНОЕ КОЛЬЦО	VITON	
9	УПЛОТНЕНИЕ	GRAPHITE	
10	КОЛЬЦО САЛЬНИКА	AISI 304	
11	ТАРЕЛЬЧАТАЯ ШАЙБА	AISI 304	
12	КОНТРШАЙБА	AISI 304	
13	ФИКСИРУЮЩАЯ ПЛАСТИНА	AISI 304	
14	ГАЙКА ШТОКА	AISI 304	
15	РУКОЯТКА	AISI 304	
16	РУКОЯТКА	PVC	

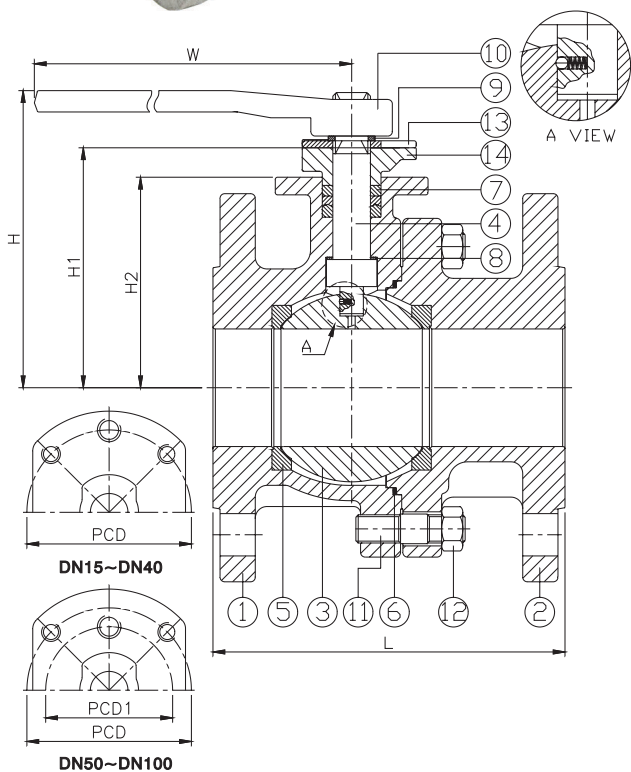
DN	Кодировка	Фланец	d	d1	L	H	W	ISO 5211	S	h1	d2	d3	R1	R2	Вращ. момент (Н*м)
25	VBYZ-25-CA	ASME Class 150 DN25	20	25	127	80	117	F03/F04	9	8	36	42	2.75	2.75	9.8
40	VBYZ-40-CA	ASME Class 150 DN40	30	40	165	90	160	F04/F05	11	10.5	42	50	2.75	3.5	20.8
50	VBYZ-50-CA	ASME Class 150 DN50	38	50	178	117	221	F05/F07	14	14	50	70	3.5	4.5	29.9
65	VBYZ-65-CA	ASME Class 150 DN65	50	64	190.5	130	221	F05/F07	14	15.5	50	70	3.5	4.5	37.7
80	VBYZ-80-CA	ASME Class 150 DN80	64	76	203	134	325	F07/F10	17	18.5	70	102	4.5	5.5	48.1
100	VBYZ-100-CA	ASME Class 150 DN100	76	100	229	157	325	F07/F10	17	20	70	102	4.5	5.5	55.9

Двухсоставной фланцевый шаровой кран. Серия VBZA



Особенности

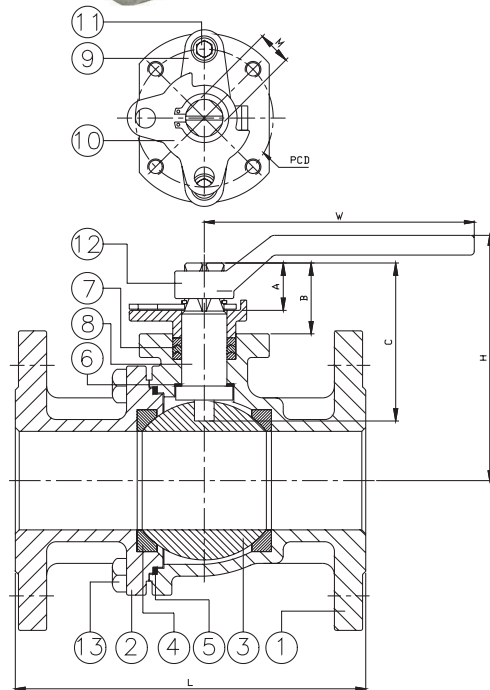
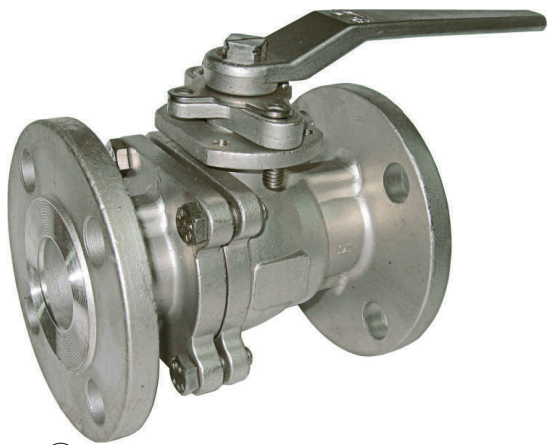
- Полнопроходное исполнение, 1/2"~4" (Ду 15 – Ду 100)
- Рабочее давление: 40 бар
- Фланец: DIN PN16/40
- Рабочая температура: от -20 до 200 С° (-4 – 392 F°)
- Прецизионное литье
- Конструкция, исключающая выбивание штока давлением среды
- Антистатическая конструкция (по запросу)
- Монтажная плита в соответствии с ISO 5211
- Толщина стен в соответствии с DIN 2501
- Длины арматуры в соответствии с DIN 3202 часть 1 - F4/F5



№	ОПИСАНИЕ	МАТЕРИАЛ	
1	КОРПУС	ASTM A351-CF8M	ASTM A216-WCB
2	КРЫШКА	ASTM A351-CF8M	ASTM A216-WCB
3	ШАР	ASTM A351-CF8M	
4	ШТОК	ASTM A276-316	
5	СЕДЛО	PTFE / RTFE	
6	УПЛОТНЕНИЕ	PTFE	
7	УПЛОТНЕНИЕ	PTFE	
8	УПОРНОЕ КОЛЬЦО	PTFE	
9	УПОРНОЕ КОЛЬЦО	SUS 304 CSP	
10	РУКОЯТКА	CAST IRON	
11	НИППЕЛЬ	AISI 304	
12	ГАЙКА	AISI 304	
13	ЗАМОК РУКОЯТКИ	AISI 304	
14	САЛЬНИК	ASTM A351-CF8	

DN	Кодировка	Фланец	L	H	H1	H2	W	PCD	PCD1	Вращ. момент (Н*М)	Вес (кг)
15	VBZA-15-CD	DIN PN40 DN15	114.5	68	45	33.5	130	42	-	6	2.5
20	VBZA-20-CD	DIN PN40 DN20	121.4	70	48	36	130	42	-	6	3.1
25	VBZA-25-CD	DIN PN40 DN25	126.7	82	53	42	160	42	-	15	4
32	VBZA-32-CD	DIN PN40 DN32	131.2	87	59.5	48	160	42	-	30	5.5
40	VBZA-40-CD	DIN PN40 DN40	141.1	138	96	80.5	200	50	-	30	7.2
50	VBZA-50-CD	DIN PN40 DN50	150.7	147	104.5	89.5	200	70	50	50	11.5
65	VBZA-65-CD	DIN PN40 DN65	170.5	163	125.5	108	328	70	62	80	16.3
80	VBZA-80-CD	DIN PN40 DN80	181.5	173	135.5	117.5	328	102	62	90	21.2
100	VBZA-100-CD	DIN PN40 DN100	190.8	190	151	133.5	328	102	62	120	27.6

Двухсоставной фланцевый шаровой кран. Серия Серия VBZB



Особенности

- Полнопроходное исполнение, 1/2"~12" (Ду 15 – Ду 300)
- Рабочее давление: 50 бар
- Фланец: ASME CLASS150/300
- Рабочая температура: от -20 до 200 С° (-4 – 392 F°)
- Прецизионное литье
- Конструкция, исключающая выбивание штока давлением среды
- Антистатическая конструкция (по запросу)
- Монтажная плата в соответствии с ISO 5211
- Размеры фланцев в соответствии с ASME B16.5
- Длины арматуры в соответствии с ASME B16.10

№	ОПИСАНИЕ	МАТЕРИАЛ	
		1	2
1	КОРПУС	ASTM A351-CF8M	ASTM A216-WCB
2	КРЫШКА	ASTM A351-CF8M	ASTM A216-WCB
3	ШАР	ASTM A351-CF8M	
4	СЕДЛО	RTFE	
5	УПЛОТНЕНИЕ	PTFE	
6	УПОРНОЕ КОЛЬЦО	PTFE	
7	УПЛОТНЕНИЕ	PTFE	
8	ШТОК	ASTM A276-316	
9	САЛЬНИК	ASTM A351-CF8	
10	ФИКСИРУЮЩАЯ ПЛАСТИНА	ASTM A276-316	
11	САЛЬНИК БОЛТ	AISI 304	
12	РУКОЯТКА	ASTM A36(A536)	
13	БОЛТ	AISI 304	

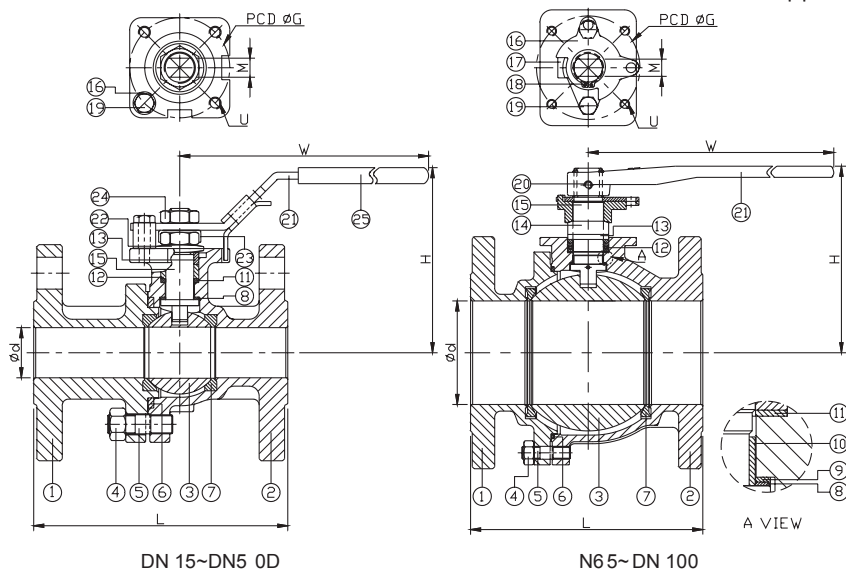
DN	Class150		Class300		H	W	PCD	M	A	B	C	Вращ. момент (Н*м)	Вес (кг)	
	Кодировка	L	Кодировка	L									Class150	Class300
15	VBZB-15-CA-CL150	108	VBZB-15-CA-CL 300	140	73	130	42	11	17.3	24.3	50	4	1.7	2.5
20	VBZB-20-CA-CL150	117	VBZB-20-CA-CL 300	153	76	130	42	11	17.3	25.5	50	4	2	3.5
25	VBZB-25-CA-CL150	127	VBZB-25-CA-CL 300	165	86	160	50	14	23.1	30.8	63.5	10	3	4.7
32	VBZB-32-CA-CL150	140	VBZB-32-CA-CL 300	-	91	160	50	14	20.5	31	63.5	20	3.8	-
40	VBZB-40-CA-CL150	165	VBZB-40-CA-CL 300	190	119	205	70	17	28.4	41.5	81	20	6	9.3
50	VBZB-50-CA-CL150	178	VBZB-50-CA-CL 300	216	127	205	70	17	28.4	41	81	40	8.5	11.7
65	VBZB-65-CA-CL150	190	VBZB-65-CA-CL 300	241	136	325	70	17	28.4	42.5	88	55	13.7	13.6
80	VBZB-80-CA-CL150	203	VBZB-80-CA-CL 300	282	164	325	102	22	39.3	56	112	80	18.2	26.3
100	VBZB-100-CA-CL150	229	VBZB-100-CA-CL 300	305	178	325	102	22	38.1	56	112	120	28	39.3

Двухсоставной фланцевый шаровой кран. Серия VBZC



Особенности

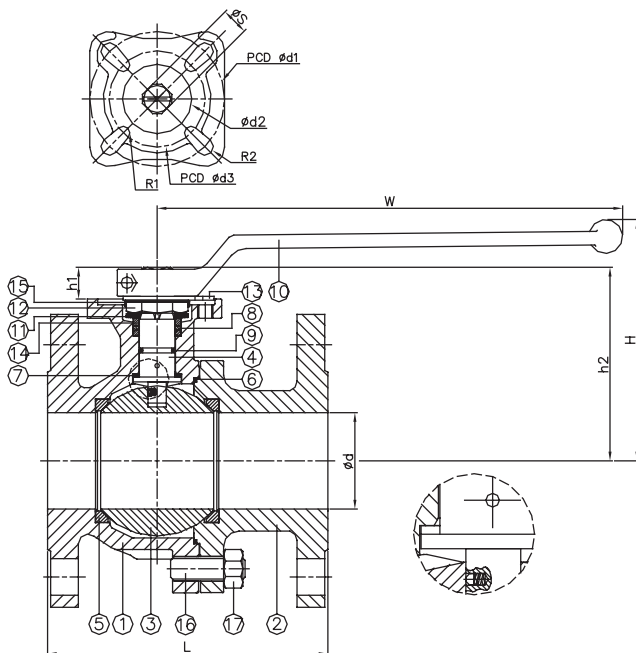
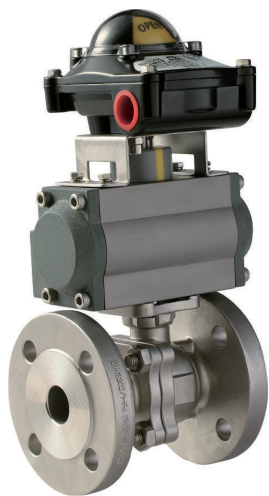
- Полнопроходное исполнение, 1/2"~12" (Ду 15 – Ду 300)
- Рабочее давление: 50 бар
- Фланец: ASME CLASS150/300
- Рабочая температура: от -20 до 200 С° (-4 – 392 F°)
- Прецизионное литье
- Конструкция, исключая выбивание штока давлением среды
- Антистатическая конструкция
- Монтажная плита в соответствии с ISO 5211
- Пожаробезопасность в соответствии с API 607
- Размеры фланцев в соответствии с ASME B16.5
- Длины арматуры в соответствии с ASME B16.10



№	ОПИСАНИЕ	МАТЕРИАЛ
1	КРЫШКА	ASTMA351-CF8M ASTM A216-WCB
2	КОРПУС	ASTMA351-CF8M ASTM A216-WCB
3	ШАР	ASTMA351-CF8M
4	ГАЙКА	AISI 304
5	БОЛТ	AISI 304
6	УПЛОТНЕНИЕ	GRAPHITE
7	СЕДЛО	PTFE
8	УПОРНОЕ КОЛЬЦО 1	CTFE
9	УПОРНОЕ КОЛЬЦО 2	CTFE
10	УПОРНОЕ КОЛЬЦО 3	PTFE
11	УПЛОТНЕНИЕ 1	GRAPHITE
12	УПЛОТНЕНИЕ 2	GRAPHITE
13	КОЛЬЦО САЛЬНИКА 1	AISI 304
14	КОЛЬЦО САЛЬНИКА 2	AISI 304
15	ШТОК	ASTM A276-316
16	ЗАДВИЖКА	AISI 304
17	САЛЬНИК	ASTMA351-CF8M
18	СТОПОРНОЕ КОЛЬЦО	AISI 304
19	БОЛТ	AISI 304
20	КОМПЛЕКТ НАСАДОК ВИНТ	AISI 304
21	РУКОЯТКА	AISI 304
22	ТАРЕЛЬЧАТАЯ ШАЙБА	AISI 301
23	КОНТРШАЙБА	AISI 304
24	ГАЙКА ШТОКА	AISI 304
25	КОЖУХ РУКОЯТКИ	PVC

DN	Class150		Class300		W 150	W 300	M	G	U	Вращ. момент (Н*М)
	Кодировка	L	Кодировка	L						
15	VBZC-15-CA-CL150	108	VBZC-15-CA-CL 300	140	165	165	6.3	42	M5*0.8	3.4
20	VBZC-20-CA-CL150	117	VBZC-20-CA-CL 300	153	165	165	6.3	42	M5*0.8	5.4
25	VBZC-25-CA-CL150	127	VBZC-25-CA-CL 300	165	199	199	8	50	M6*1	6.9
32	VBZC-32-CA-CL150	140	VBZC-32-CA-CL 300	-	199	199	8	50	M6*1	14.7
40	VBZC-40-CA-CL150	165	VBZC-40-CA-CL 300	190	248	248	9.5	70	M8*1.25	32
50	VBZC-50-CA-CL150	178	VBZC-50-CA-CL 300	216	262	262	9.5	70	M8*1.25	32
65	VBZC-65-CA-CL150	190	VBZC-65-CA-CL 300	241	328	400	17	102	M10*1.5	40
80	VBZC-80-CA-CL150	203	VBZC-80-CA-CL 300	282	328	400	17	102	M10*1.5	48
100	VBZC-100-CA-CL150	229	VBZC-100-CA-CL 300	305	328	400	17	102	M10*1.5	58

Двухсоставной фланцевый шаровой кран. Серия VBZD



Особенности

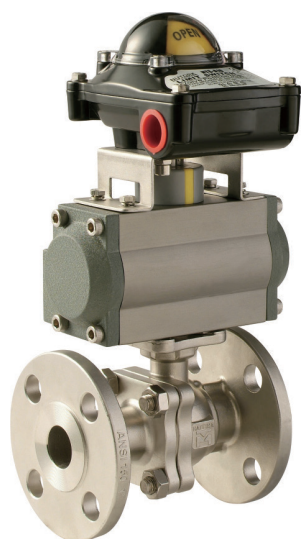
- Полнопроходное исполнение, 1/2"~4" (Ду 15 – Ду 100)
- Рабочее давление: 40 бар
- Фланец: DIN PN16/40
- Рабочая температура: от -20 до 200 С° (-4 – 392 F°)
- Прецизионное литье
- Конструкция, исключающая выбивание штока давлением среды
- Антистатическая конструкция
- Фиксатор рукоятки
- Монтажная плита в соответствии с ISO 5211
- Пожаробезопасность в соответствии с API 607
- Соответствие стандарту ISO 15848 по утечкам среды в атмосферу (по запросу)
- Возможность установки привода(по запросу)

№	ОПИСАНИЕ	МАТЕРИАЛ	
1	КОРПУС	ASTM A351-CF8M	ASTM A216-WCB
2	КРЫШКА	ASTM A351-CF8M	ASTM A216-WCB
3	ШАР	ASTM A351-CF8M	
4	ШТОК	ASTM A276-316	
5	СЕДЛО	PTFE	
6	УПЛОТНЕНИЕ	GRAPHITE	
7	УПОРНОЕ КОЛЬЦО	CTFE	
8	УПЛОТНЕНИЕ	GRAPHITE	
9	УПЛОТНИТЕЛЬНОЕ КОЛЬЦО	VITON	
10	РУКОЯТКА	AISI 304	
11	ТАРЕЛЬЧАТАЯ ШАЙБА	AISI 301	
12	ГАЙКА ШТОКА	AISI 304	
13	ЗАМОК РУКОЯТКИ	AISI 304	
14	КОЛЬЦО САЛЬНИКА	AISI 304	
15	КОНТРШАЙБА	AISI 304	
16	БОЛТ	AISI 304	
17	ГАЙКА	AISI 304	

- Вышеозначенные материалы актуальны только для пожаробезопасного исполнения
 - Седло и уплотнения из PTFE для исполнения в соответствии с ISO 15848

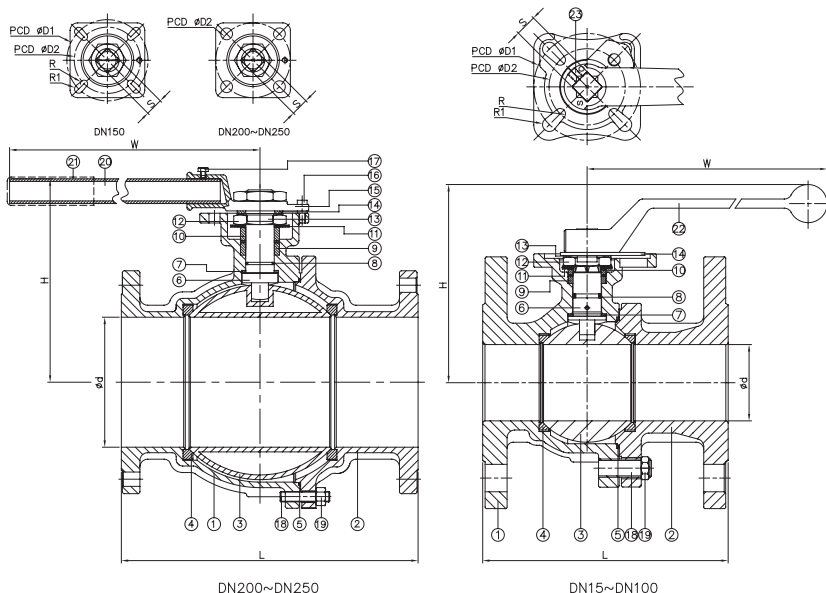
DN	Кодировка	Фланец	d	L	H	W	ISO 5211	S	h1	h2	d2	d3	d1	R1	R2	Вращ. момент (Н*м)	Вес (кг)
15	VBZD-15-CD-PN40	DIN PN40 DN15	15	115	86.5	197	F03 \ F04	9	8.5	60	26	36	42	2.75	2.75	5.2	2.2
20	VBZD-20-CD-PN40	DIN PN40 DN20	20	120	89	197	F03 \ F04	9	8.5	62.5	26	36	42	2.75	2.75	8	2.8
25	VBZD-25-CD-PN40	DIN PN40 DN25	24	125	93	197	F04 \ F05	11	11	69	30.5	42	50	2.75	3.5	12.5	3.6
32	VBZD-32-CD-PN40	DIN PN40 DN32	30	130	106	197	F04 \ F05	11	11	82	30.5	42	50	2.75	3.5	12	5.3
40	VBZD-40-CD-PN40	DIN PN40 DN40	38	140	121	247	F05 \ F07	14	15	91	36	50	70	3.5	4.5	24.5	6.6
50	VBZD-50-CD-PN40	DIN PN40 DN50	50	150	129	247	F05 \ F07	14	15	99	36	50	70	3.5	4.5	32	9.4
65	VBZD-65-CD-PN16	DIN PN16 DN65	64	170	158	340	F07 \ F10	17	22	127	47	70	102	4.5	5.5	38	13.8
80	VBZD-80-CD-PN16	DIN PN16 DN80	76	180	166	340	F07 \ F10	17	22	134.5	47	70	102	4.5	5.5	45	17.9
100	VBZD-100-CD-PN16	DIN PN16 DN100	100	190	189	340	F10 \ F12	22	24	160	57	102	125	6.5	7.5	55	23.6

Двухсоставной фланцевый шаровой кран. Серия VBZE



Особенности

- Полнопроходное исполнение, 1/2"~10" (Ду 15 – Ду 250)
- Рабочее давление: 50 бар
- Фланец: ASME CLASS150/300
- Рабочая температура: от -20 до 200 С° (-4 – 392 F°)
- Прецизионное литье
- Конструкция, исключающая выбивание штока давлением среды
- Антистатическая конструкция
- Фиксатор рукоятки
- Монтажная плита в соответствии с ISO 5211
- Пожаробезопасность в соответствии с API 607
- Соответствие стандарту ISO 15848 по утечкам среды в атмосферу (по запросу)
- Возможность установки привода(по запросу)



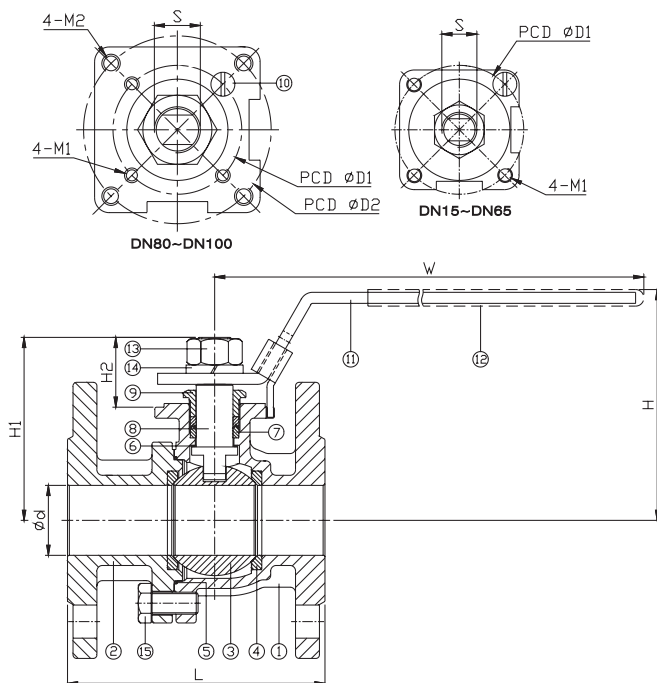
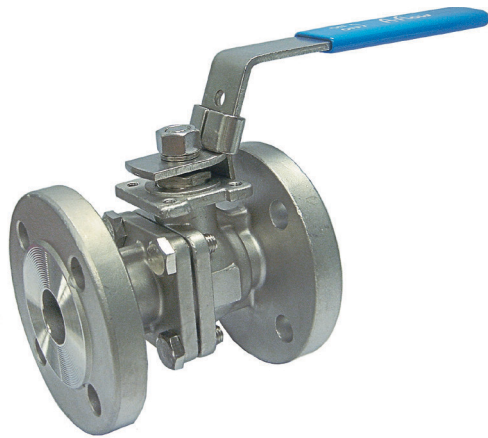
№	ОПИСАНИЕ	МАТЕРИАЛ
1	КОРПУС	ASTM A351-CF8M ASTM A216-WCB
2	КРЫШКА	ASTM A351-CF8M ASTM A216-WCB
3	ШАР	SOLID: ASTM A351-CF8M / HOLLOW: ASTM A240-316
4	СЕДЛО	PTFE / RTFE
5	УПЛОТНЕНИЕ	GRAPHITE
6	ШТОК	ASTM A276-316
7	УПОРНОЕ КОЛЬЦО	CTFE
8	УПЛОТНИТЕЛЬНОЕ КОЛЬЦО	VITON
9	УПЛОТНЕНИЕ	GRAPHITE
10	КОЛЬЦО САЛЬНИКА	AISI 304
11	ТАРЕЛЬЧАТАЯ ШАЙБА	AISI 301
12	ГАЙКА ШТОКА	AISI 304
13	КОНТРШАЙБА	AISI 304
14	ПЛОСКАЯ ШАЙБА	AISI 304
15	РУКОЯТКА	AISI 304
16	ОГРАНИЧИТЕЛЬ	AISI 304
17	БОЛТ	AISI 304
18	НИППЕЛЬ	AISI 304
19	ГАЙКА	AISI 304
20	СТАЛЬНАЯ ТРУБА	AISI 304
21	КОЖУХ РУКОЯТКИ	PVC
22	РУКОЯТКА	AISI 301
23	КОМПЛЕКТ НАСАДОК ВИНТОВ	AISI 301

- Вышеозначенные материалы актуальны только для пожаробезопасного исполнения
 - Седло и уплотнения из PTFE для исполнения в соответствии с ISO 15848

DN	d	CLASS 150			CLASS 300			D1	D2	R	R1	S	Вращ. момент (Н*м)		
		Кодировка	L	H	W	Кодировка	L							H	W
15	15	VBZE-15-CA-CL150	108	85	190	VBZE-15-CA-CL300	140	84.5	197.5	42	36	2.75	2.75	9	5.2
20	20	VBZE-20-CA-CL150	117	89.5	190	VBZE-20-CA-CL300	152	94.5	197.5	42	36	2.75	2.75	9	8
25	24	VBZE-25-CA-CL150	127.5	94.2	190	VBZE-25-CA-CL300	165	99.5	197.5	50	42	2.75	3.5	11	12.5
32	30	VBZE-32-CA-CL150	140.5	97.9	190	VBZE-32-CA-CL300	178	105	197.5	50	42	2.75	3.5	11	12
40	38	VBZE-40-CA-CL150	165	120.9	235	VBZE-40-CA-CL300	190	124.5	247.5	70	50	3.5	4.5	14	24.5
50	50	VBZE-50-CA-CL150	178	129.9	235	VBZE-50-CA-CL300	216	129	247.5	70	50	3.5	4.5	14	32
65	64	VBZE-65-CA-CL150	190.5	156.3	325	VBZE-65-CA-CL300	241	154.5	340	102	70	4.5	5.5	17	38
80	76	VBZE-80-CA-CL150	203	163.3	325	VBZE-80-CA-CL300	282	165.5	340	102	70	4.5	5.5	17	45
100	98	VBZE-100-CA-CL150	229	190.9	325	VBZE-100-CA-CL300	305	188	340	125	102	5.5	6.5	22	55
125	125	VBZE-125-CA-CL150	356	232	743	VBZE-125-CA-CL300	-	-	-	125	102	5.5	6.5	27	160
150	150	VBZE-150-CA-CL150	394	230	743	VBZE-150-CA-CL300	403	253	743	125	102	5.5	6.5	27	250
205	200	VBZE-205-CA-CL150	457	312	840	VBZE-205-CA-CL300	-	-	-	-	140	8.5	-	36	470
250	250	VBZE-250-CA-CL150	533	350	1040	VBZE-250-CA-CL300	-	-	-	-	140	8.5	-	36	750

Двухсоставной фланцевый шаровой кран. Серия VBZF

***Экономичное исполнение**



Особенности

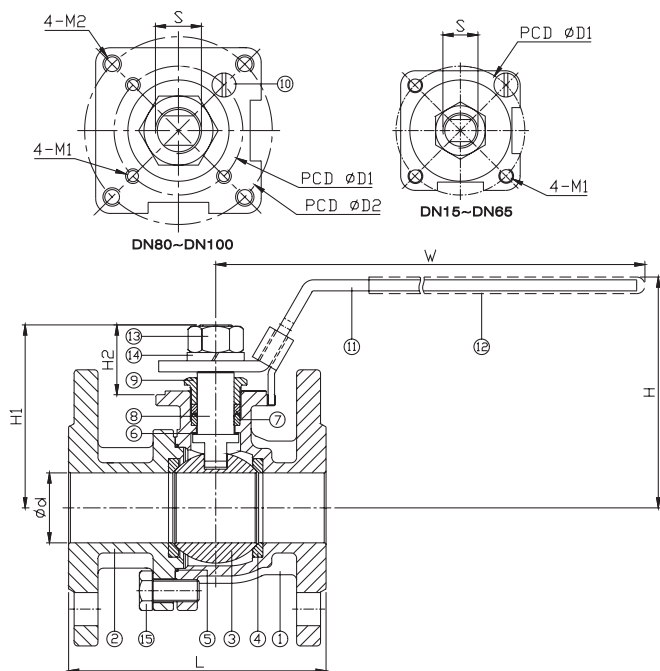
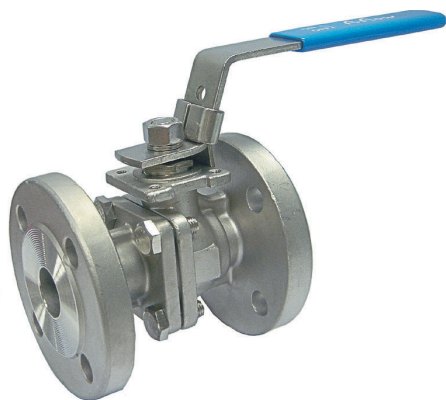
- Полнопроходное исполнение, 1/2"~10" (Ду 15 – Ду 250)
- Рабочее давление: 40 бар
- Фланцы: DIN PN16/40
- Рабочая температура: от -20 до 200 С° (-4 – 392 F°)
- Прецизионное литье
- Конструкция, исключающая выбивание штока давлением среды
- Антистатическая конструкция (по запросу)
- Фиксатор рукоятки
- Монтажная плита в соответствии с ISO 5211
- Монтаж привода в соответствии с ISO 5211, -2019SD (по запросу)
- Размеры фланцев в соответствии с DIN 2501
- Длины арматуры в соответствии с DIN 3202 часть 1 - F4/ F5

№	ОПИСАНИЕ	МАТЕРИАЛ	
1	КОРПУС	ASTM A351-CF8M	ASTM A216-WCB
2	КРЫШКА	ASTM A351-CF8M	ASTM A216-WCB
3	ШАР	ASTM A351-CF8M	
4	СЕДЛО	PTFE/ RTFE	
5	УПЛОТНЕНИЕ	PTFE	
6	УПОРНОЕ КОЛЬЦО	PTFE	
7	УПЛОТНЕНИЕ	PTFE	
8	ШТОК	ASTM A276-316	
9	УПОРНАЯ ГАЙКА САЛЬНИКА	AISI 304	
10	ОГРАНИЧИТЕЛЬ	AISI 304	
11	РУКОЯТКА	AISI 304	
12	КОЖУХ РУКОЯТКИ	PVC	
13	ГАЙКА ШТОКА	AISI 304	
14	ПРУЖИННАЯ ШАЙБА	AISI 304	
15	БОЛТ	AISI 304	

DN	Кодировка	Фланец	d	L	H	H1	H2	S	W	D1	D2	M1	M2	Вращ. момент (Н*м)
15	VBZF-15-CD-PN40	DIN PN40 DN15	15	115	86	57.2	23.7	11.1	169	42	-	M5	-	7.5
20	VBZF-20-CD-PN40	DIN PN40 DN20	20	120	89	59	23.5	11.1	169	42	-	M5	-	7.6
25	VBZF-25-CD-PN40	DIN PN40 DN25	25	125	104	73.5	29.5	12.7	205.5	50	-	M6	-	17.5
32	VBZF-32-CD-PN40	DIN PN40 DN32	32	130	109	78	29.5	12.7	205.5	50	-	M6	-	20
40	VBZF-40-CD-PN40	DIN PN40 DN40	38	140	130	100.9	39.4	19.1	267	70	-	M8	-	22.9
50	VBZF-50-CD-PN40	DIN PN40 DN50	50	150	135	107.4	39.4	19.1	267	70	-	M8	-	32.2
65	VBZF-65-CD-PN16	DIN PN16 DN65	63	170	145	116.1	38.6	19.1	298	70	-	M8	-	42.3
80	VBZF-80-CD-PN16	DIN PN16 DN80	76	180	166	139	43	19.1	390	70	102	M8	M10	87.2
100	VBZF-100-CD-PN16	DIN PN16 DN100	100	190	181	157	43	19.1	390	70	102	M8	M10	98.2

Двухсоставной фланцевый шаровой кран. Серия VBZG

***Экономичное исполнение**



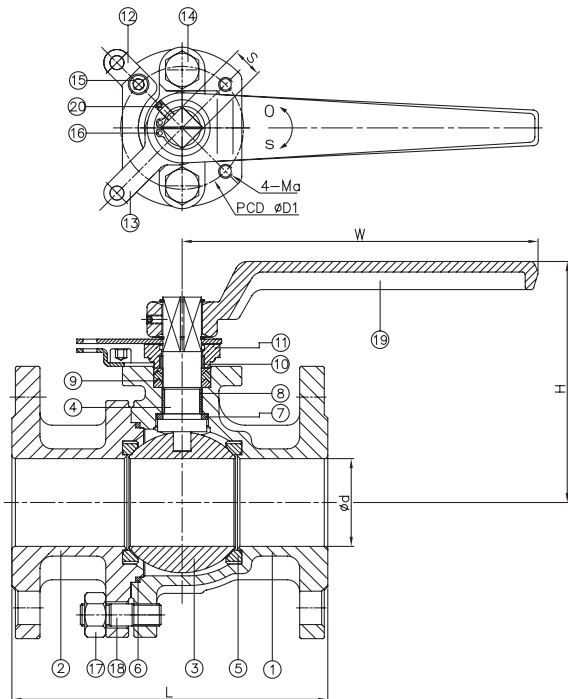
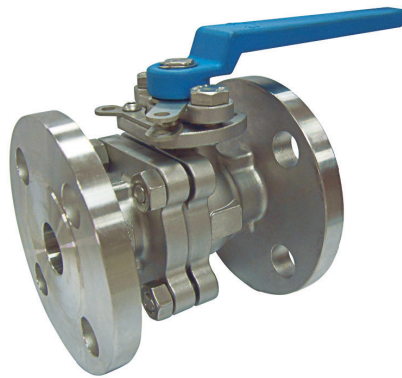
Особенности

- Полнопроходное исполнение, 1/2"~8" (Ду 15 – Ду 200)
- Рабочее давление: 50 бар
- Фланец: ASME CLASS150/300
- Рабочая температура: от -20 до 200 С° (-4 – 392 F°)
- Прецизионное литье
- Конструкция, исключающая выбивание штока давлением среды
- Антистатическая конструкция (по запросу)
- Фиксатор рукоятки
- Монтажная плита в соответствии с ISO 5211
- Размеры фланцев в соответствии с ASME B16.5
- Длины арматуры в соответствии с ASME B16.10

№	ОПИСАНИЕ	МАТЕРИАЛ	
1	КОРПУС	ASTM A351-CF8M	ASTM A216-WCB
2	КРЫШКА	ASTM A351-CF8M	ASTM A216-WCB
3	ШАР	ASTM A351-CF8M	
4	СЕДЛО	PTFE / RTFE	
5	УПЛОТНЕНИЕ	PTFE	
6	УПОРНОЕ КОЛЬЦО	PTFE	
7	УПЛОТНЕНИЕ	PTFE	
8	ШТОК	ASTM A276-316	
9	УПОРНАЯ ГАЙКА САЛЬНИКА	AISI 304	
10	ОГРАНИЧИТЕЛЬ	AISI 304	
11	РУКОЯТКА	AISI 304	
12	КОЖУХ РУКОЯТКИ	PVC	
13	ГАЙКА ШТОКА	AISI 304	
14	ПРУЖИННАЯ ШАЙБА	AISI 304	
15	БОЛТ	AISI 304	

DN	CLASS 150 ASME Фланец			CLASS 300 ASME Фланец			d	H	H1	H2	S	W	D1	D2	M1	M2
	Кодировка	L	Вращ. момент (Н*м)	Кодировка	L	Вращ. момент (Н*м)										
15	VBZG-15-CA-CL150	108	3.8	VBZG-15-CA-CL300	140	7.5	15	86	57.2	23.7	11.11	169	42	-	M5	-
20	VBZG-20-CA-CL150	117	5.5	VBZG-20-CA-CL300	152	7.6	20	89	60	23.5	11.1	169	42	-	M5	-
25	VBZG-25-CA-CL150	127	6.5	VBZG-25-CA-CL300	165	17.5	25	103	73.5	29	12.7	205.5	50	-	M6	-
32	VBZG-32-CA-CL150	140	9	VBZG-32-CA-CL300	178	20	32	103	78.5	29	12.7	205.5	50	-	M6	-
40	VBZG-40-CA-CL150	165	25	VBZG-40-CA-CL300	190	22.9	38	130	102.9	39.4	19.05	267	70	-	M8	-
50	VBZG-50-CA-CL150	178	38	VBZG-50-CA-CL300	216	32.2	50	135	110.4	39.4	19.05	267	70	-	M8	-
65	VBZG-65-CA-CL150	190	45	VBZG-65-CA-CL300	241	42.3	65	147	122	38.6	19.05	289	70	-	M8	-
80	VBZG-80-CA-CL150	203	61	VBZG-80-CA-CL300	282	87.2	80	166	142	43	19.05	390	70	102	M8	M10
100	VBZG-100-CA-CL150	228.5	80	VBZG-100-CA-CL300	305	98.2	100	181	157	43	19.05	390	70	102	M8	M10

Двухсоставной фланцевый шаровой кран. Серия VBZH



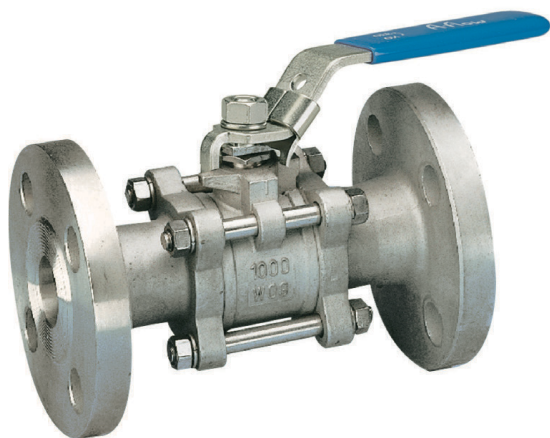
Особенности

- Полнопроходное исполнение, 1/2"~8" (Ду 15 – Ду 200)
- Рабочее давление: 20 бар
- Фланец: JIS 10K/20K
- Рабочая температура: от -20 до 200 С° (-4 – 392 F°)
- Прецизионное литье
- Конструкция, исключающая выбивание штока давлением среды
- Антистатическая конструкция
- Фиксатор рукоятки
- Монтажная плита в соответствии с ISO 5211
- Размеры фланцев в соответствии с JIS B2220
- Длины арматуры в соответствии с JIS B2002

№	ОПИСАНИЕ	МАТЕРИАЛ	
		SCS14	SCS13
1	КОРПУС	SCS14	SCS13
2	КРЫШКА	SCS14	SCS13
3	ШАР	SUS 316	
4	ШТОК	SUS 316	
5	ШАР СЕДЛО	RTFE	
6	КОРПУС УПЛОТНЕНИЕ	PTFE	
7	УПОРНОЕ КОЛЬЦО А	PTFE	
8	УПОРНОЕ КОЛЬЦО В	PTFE	
9	УПЛОТНЕНИЕ А	PTFE	
10	УПЛОТНЕНИЕ В	PTFE	
11	САЛЬНИК	SUS 304	
12	КРОНШТЕЙН	SUS 304	
13	ЗАДВИЖКА	SUS 304	
14	БОЛТ	SUS 304	
15	БОЛТ	SUS 304	
16	СТОПОРНОЕ КОЛЬЦО	SUS 304	
17	ГАЙКА	SUS 304	
18	НИППЕЛЬ	SUS 304	
19	РУКОЯТКА	SCW 410	
20	КОМПЛЕКТ НАСАДОК ВИНТОВ	SUS 304	

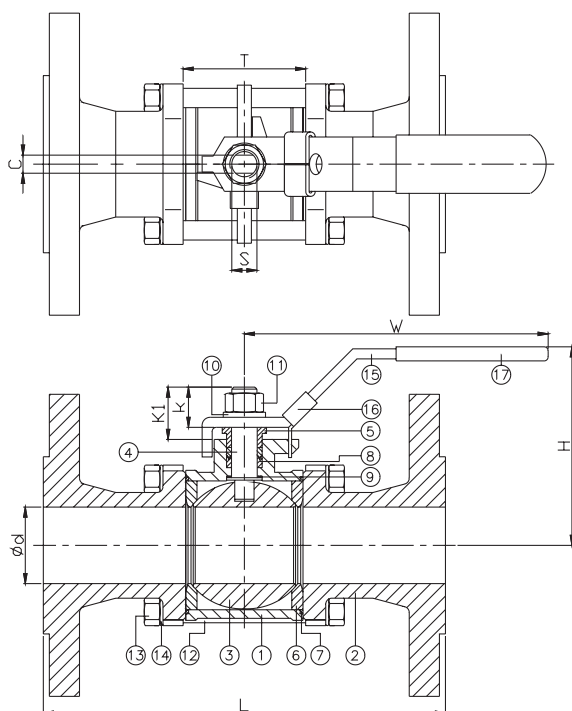
DN	Кодировка	Фланец	Кодировка	Фланец	d	JIS 20K	JIS 20K	H	W	D1	S	Ma
						L	L					
15	VBZH-15-CJ-10K	JIS 10K DN15	VBZH-15-CJ-20K	JIS 20K DN15	15	110	140	77	130	42	11	1/4"-20UNC
20	VBZH-20-CJ-10K	JIS 10K DN20	VBZH-20-CJ-20K	JIS 20K DN20	20	120	152	80	130	42	11	1/4"-20UNC
25	VBZH-25-CJ-10K	JIS 10K DN25	VBZH-25-CJ-20K	JIS 20K DN25	25	130	165	90	163	50	14	1/4"-20UNC
32	VBZH-32-CJ-10K	JIS 10K DN32	VBZH-32-CJ-20K	JIS 20K DN32	32	140	178	98.5	163	50	14	1/4"-20UNC
40	VBZH-40-CJ-10K	JIS 10K DN40	VBZH-40-CJ-20K	JIS 20K DN40	40	165	190	129	203	70	17	5/16"-18UNC
50	VBZH-50-CJ-10K	JIS 10K DN50	VBZH-50-CJ-20K	JIS 20K DN50	50	180	216	136	203	70	17	5/16"-18UNC
65	VBZH-65-CJ-10K	JIS 10K DN65	VBZH-65-CJ-20K	JIS 20K DN65	65	190	241	159	203	70	17	5/16"-18UNC
80	VBZH-80-CJ-10K	JIS 10K DN80	VBZH-80-CJ-20K	JIS 20K DN80	80	200	283	173.5	327	102	22	3/8"-16UNC
100	VBZH-100-CJ-10K	JIS 10K DN100	VBZH-100-CJ-20K	JIS 20K DN100	100	230	305	196	327	102	22	3/8"-16UNC

Трехсоставной фланцевый шаровой кран. Серия VBZI



Особенности

- Полнопроходное исполнение, 1/2"~4" (Ду 15 – Ду 100)
- Рабочее давление корпуса: 63 бар (1000 psi)
- Рабочая температура: от -20 до 200 С° (-4 – 392 F°)
- Прецизионное литье
- Конструкция, исключающая выбивание штока давлением среды
- Антистатическая конструкция (по запросу)
- Фиксатор рукоятки
- Монтажная плата в соответствии с ISO 5211 – 2010M (по запросу)
- Монтаж привода в соответствии с ISO 5211, -2010D (по запросу)
- Размеры фланцев в соответствии с DIN 2501 - PN40
- Длины арматуры в соответствии с DIN 3202 - F1

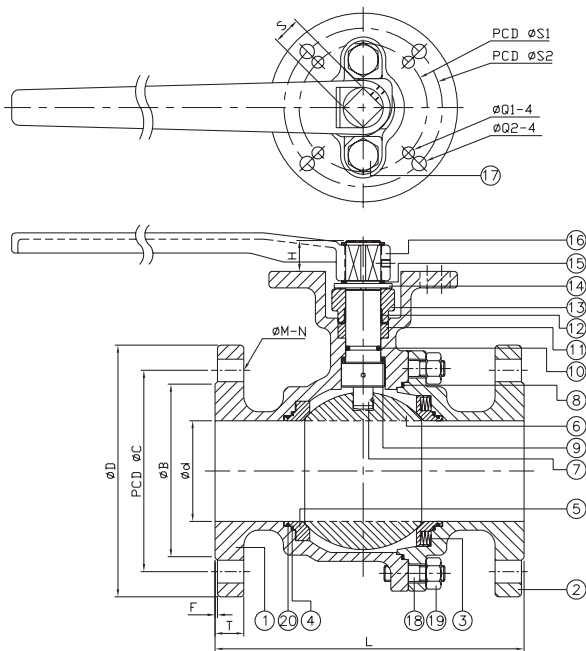
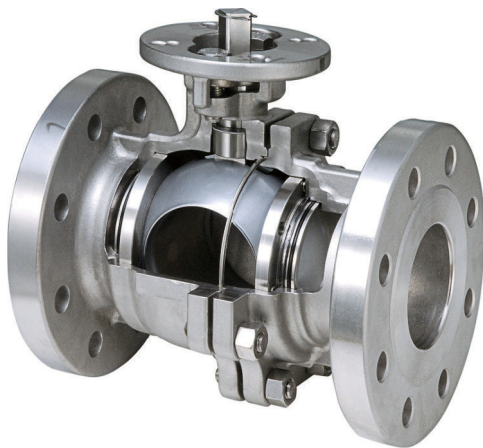


№	ОПИСАНИЕ	МАТЕРИАЛ	
1	КОРПУС	ASTM A351-CF8M	ASTM A216-WCB
2	КРЫШКА	ASTM A351-CF8M	ASTM A216-WCB
3	ШАР	ASTM A351-CF8M	
4	ШТОК	ASTM A276-316	
5	УПОРНАЯ ГАЙКА САЛЬНИКА	AISI 304	
6	СЕДЛО	PTFE / RTFE	
7	УПЛОТНЕНИЕ	PTFE	
8	УПЛОТНЕНИЕ	PTFE	
9	УПОРНОЕ КОЛЬЦО	PTFE	
10	ПРУЖИННАЯ ШАЙБА	AISI 304	
11	ГАЙКА ШТОКА	AISI 304	
12	БОЛТ	AISI 304	
13	БОЛТ ГАЙКА	AISI 304	
14	ПРУЖИННАЯ ШАЙБА	AISI 304	
15	РУКОЯТКА	AISI 304	
16	ЗАМОК РУКОЯТКИ	AISI 304	
17	КОЖУХ РУКОЯТКИ	PVC	

DN	Кодировка	Фланец	d	L	T	H	W	C	K	K1	S
15	VBZI-15-CD-PN40	DIN PN40 DN15	15	130	24	83	152	5	10.5	16.2	5/16"W
20	VBZI-20-CD-PN40	DIN PN40 DN20	20	150	28	92	152	6.5	13.5	20.7	3/8"W
25	VBZI-25-CD-PN40	DIN PN40 DN25	25	160	35	86	182	8	15.5	24.7	7/16"W
32	VBZI-32-CD-PN40	DIN PN40 DN32	32	180	45	91	182	8	15.5	21.7	7/16"W
40	VBZI-40-CD-PN40	DIN PN40 DN40	38	200	55	112	214	9	17.5	26.7	1/2"W
50	VBZI-50-CD-PN40	DIN PN40 DN50	50	230	66	115	214	9	17.5	26.7	1/2"W
65	VBZI-65-CD-PN16	DIN PN16 DN65	65	290	86	172	314	12	33	42.2	3/4"W
80	VBZI-80-CD-PN16	DIN PN16 DN80	80	310	100	188	314	12	33	40.2	3/4"W
100	VBZI-100-CD-PN16	DIN PN16 DN100	100	350	125	207	339	12	42	56	1"W

**Двухсоставной фланцевый шаровой кран.
Серия VBZJ - Серия VBZK**

***Металлическое седло**



Особенности

- Полнопроходное исполнение, 1 1/2"~6" (Ду 40 – Ду 150)
- Рабочее давление: 100 бар
- Фланец: DIN PN10/16/25/40
ASME CLASS150/300/600
- Рабочая температура: от -20 до 500 С° (-4 – 1022 F°)
- Прецизионное литье
- Конструкция, исключающая выбивание штока давлением среды
- Антистатическая конструкция
- Монтажная плата в соответствии с ISO 5211
- Металлическое седло
- Размеры фланцев в соответствии с ASME B16.5 CLASS 150/300/600 EN 1092-1
- Длины арматуры в соответствии с JIS ASME B16.10 CLASS 150/300/600 DIN 2501

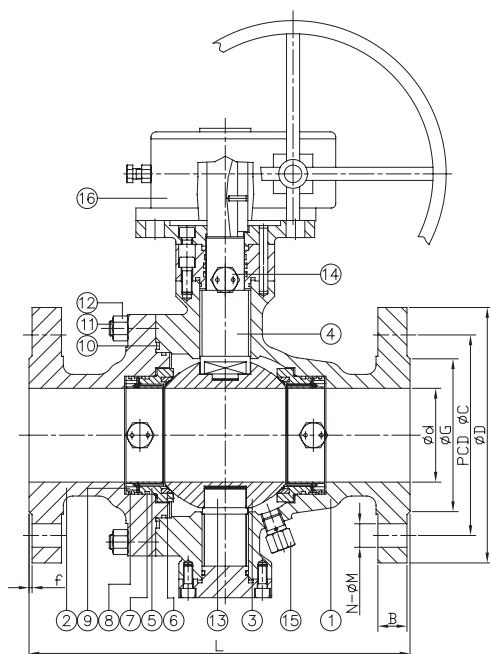
№	ОПИСАНИЕ	МАТЕРИАЛ
1	КОРПУС	ASTMA351-CF8M
2	КРЫШКА	ASTMA351-CF8M
3	ПРУЖИНА	AISI 316
4	СЕДЛО	GRAPHITE
5	УПЛОТНЕНИЕ МЕТАЛЛИЧЕСКОЕ СЕДЛО	AISI 316+Solder Stellite #6
6	ШАР	AISI 316+Hard Chrome Plated
7	ШТОК	AISI 316
8	КОРПУС УПЛОТНЕНИЕ	GRAPHITE+AISI 316
9	УПОРНОЕ КОЛЬЦО	GRAPHITE+PTFE
10	УПЛОТНИТЕЛЬНОЕ КОЛЬЦО	VITON
11	ШТОК УПЛОТНЕНИЕ	GRAPHITE+PTFE
12	ШАЙБА САЛЬНИКА	PTFE
13	САЛЬНИК	AISI 304
14	ПЛАСТИНА СТОПОРНОЕ КОЛЬЦО	AISI 304
15	РУКОЯТКА	FCD45
16	БОЛТ	AISI 304
17	ГАЙКА	ASTM A194-8
18	НИППЕЛЬ	ASTM A193-B8
19	УПЛОТНИТЕЛЬНОЕ КОЛЬЦО	VITON
20		

Значения только для давления CLASS 150, для получения информации для другого класса давления, пожалуйста обратитесь к нам.

DN	Кодировка	Фланец	d	B	C	D	F	H	L	S	S1	S2	T	Q1	Q2	M	N
40	VBZK-40-CA-CL150	ASME Class 150 DN40	38.1	73.15	98.55	127	1.52	16	165.1	13.97	50.04	70.1	14.22	8.13	9.91	15.75	4
50	VBZK-50-CA-CL150	ASME Class 150 DN50	50.04	91.95	120.65	152.4	1.52	16	178.05	13.97	50.04	70.1	15.75	8.13	9.91	19.05	4
65	VBZK-65-CA-CL150	ASME Class 150 DN40	62.99	104.65	139.7	177.8	1.52	19.05	189.99	17.02	70.1	102.11	17.53	9.91	11.94	19.05	4
80	VBZK-80-CA-CL150	ASME Class 150 DN80	80.01	127	152.4	190.5	1.52	24.13	202.95	22.1	102.11	124.97	19.05	11.94	13.97	19.05	4
100	VBZK-100-CA-CL150	ASME Class 150 DN100	98.04	157.23	190.5	228.6	1.52	24.13	229.11	22.1	102.11	124.97	23.88	11.94	13.97	19.05	8
125	VBZK-125-CA-CL150	ASME Class 150 DN125	124.97	185.67	215.9	254	1.52	29.97	356.11	26.92	124.97	139.95	23.88	13.97	16	22.35	8
150	VBZK-150-CA-CL150	ASME Class 150 DN150	151.89	215.90	241.3	279.4	1.52	29.97	393.95	26.92	124.97	139.95	25.4	13.97	16	22.35	8

С фланцем по стандарту DIN				С фланцем по стандарту ASME		
PN10	PN16	PN25	PN40	CLASS150	CLASS300	CLASS600
VBZK-40-CD-PN10	VBZK-40-CD-PN16	VBZK-40-CD-PN25	VBZK-40-CD-PN40	VBZK-40-CA-CL150	VBZK-40-CA-CL300	VBZK-40-CA-CL600
VBZK-50-CD-PN10	VBZK-50-CD-PN16	VBZK-50-CD-PN25	VBZK-50-CD-PN40	VBZK-50-CA-CL150	VBZK-50-CA-CL300	VBZK-50-CA-CL600
VBZK-65-CD-PN10	VBZK-65-CD-PN16	VBZK-65-CD-PN25	VBZK-65-CD-PN40	VBZK-65-CA-CL150	VBZK-65-CA-CL300	VBZK-65-CA-CL600
VBZK-80-CD-PN10	VBZK-80-CD-PN16	VBZK-80-CD-PN25	VBZK-80-CD-PN40	VBZK-80-CA-CL150	VBZK-80-CA-CL300	VBZK-80-CA-CL600
VBZK-100-CD-PN10	VBZK-100-CD-PN16	VBZK-100-CD-PN25	VBZK-100-CD-PN40	VBZK-100-CA-CL150	VBZK-100-CA-CL300	VBZK-100-CA-CL600
VBZK-125-CD-PN10	VBZK-125-CD-PN16	VBZK-125-CD-PN25	VBZK-125-CD-PN40	VBZK-125-CA-CL150	VBZK-125-CA-CL300	VBZK-125-CA-CL600
VBZK-150-CD-PN10	VBZK-150-CD-PN16	VBZK-150-CD-PN25	VBZK-150-CD-PN40	VBZK-150-CA-CL150	VBZK-150-CA-CL300	VBZK-150-CA-CL600

Двухсоставной цапфовый шаровой кран, фланцевый. Серия VBZL



Особенности

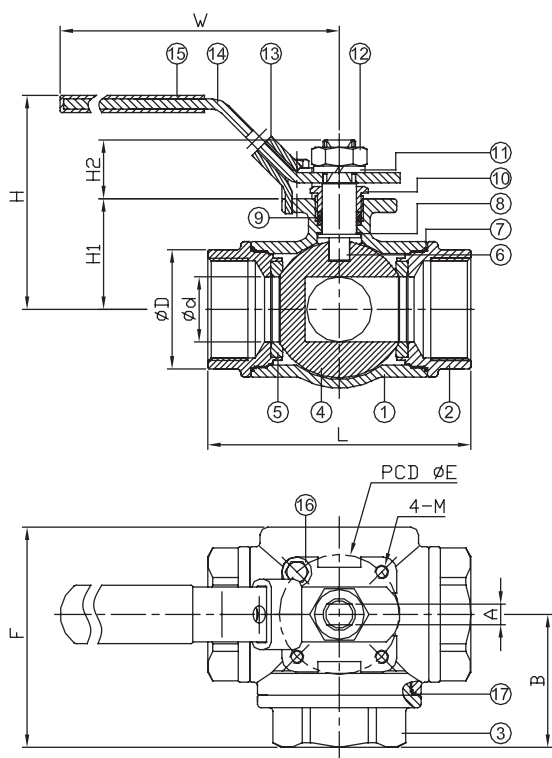
- Полнопроходное исполнение, 2"~20" (Ду 50 – Ду 500)
- Рабочее давление: 150 бар
- Фланец: DIN PN16/40
ASME CLASS150/300/600/900
- Рабочая температура: от -20 до 200 С° (-4 – 392 F°)
- Прецизионное литье
- Конструкция, исключающая выбивание штока давлением среды
- Антистатическая конструкция
- Монтажная плата в соответствии с ISO 5211
- Размеры фланцев в соответствии с ASME B16.5 CLASS 150/300/600 EN 1092-1
- Длины арматуры в соответствии с JIS ASME B16.10 CLASS 150/300/600 DIN 2501

№	ОПИСАНИЕ	МАТЕРИАЛ	
1	КОРПУС	ASTM A351-CF8M	ASTM A216-WCB
2	КРЫШКА	ASTM A351-CF8M	ASTM A216-WCB
3	ШАР	ASTM A182-F316	ASTM A105+ENP
4	ШТОК		ASTM A182-F6a
5	ФИКСАТОР СЕДЛА	SS 316	ASTM A105+ENP
6	СЕДЛО	RTFE	
7	УПЛОТНИТЕЛЬНОЕ КОЛЬЦО	VITON	
8	КОЛЬЦО	KNIT-GRAPHITE	
9	ПРУЖИНА	INCONEL X 750	
10	ПРОКЛАДКА	SS316+GRAPHITE	
11	НИППЕЛЬ	ASTM A193-B8M	ASTM A193-B7
12	ГАЙКА	ASTM A194-8M	ASTM A194-2H
13	ШТОК	ASTM A182-F316	ASTM A182-F6a
14	ВДУВ	316	AISI1025+Zn
15	СБРОСНОЙ ПОРТ	316	AISI1025+Zn
16	КОРОБКА ПРИВОДА	-	

DN	d	CLASS 150									CLASS 300								
		Кодировка	L	D	C	G	B	f	N	M	Кодировка	L	D	C	G	B	f	N	M
100	100	VBZL-100-CA-CL150	-	-	-	-	-	-	-	-	VBZL-100-CA-CL300	305	255	200	157.2	30.2	2	8	22
150	150	VBZL-150-CA-CL150	394	280	241.3	215.9	23.9	2	8	22	VBZL-150-CA-CL300	403	320	269.9	215.9	35	2	12	22
200	201	VBZL-200-CA-CL150	457	345	298.5	269.9	27	2	8	22	VBZL-200-CA-CL300	502	380	330.2	269.9	39.7	2	12	25.4
250	252	VBZL-250-CA-CL150	533	405	362	323.8	28.6	2	12	25.4	VBZL-250-CA-CL300	568	445	387.4	323.8	46.1	2	16	28
300	303	VBZL-300-CA-CL150	610	485	431.8	381	30.2	2	12	25.4	VBZL-300-CA-CL300	648	520	450.8	381	49.3	2	16	32
350	334	VBZL-350-CA-CL150	686	535	476.3	412.8	33.4	2	12	28.6	VBZL-350-CA-CL300	762	585	514.4	412.8	52.4	2	20	32
400	385	VBZL-400-CA-CL150	762	595	539.8	469.9	35	2	16	28.6	VBZL-400-CA-CL300	838	650	571.5	469.9	55.6	2	20	35
450	436	VBZL-450-CA-CL150	864	635	577.9	533.4	38.1	2	16	32	VBZL-450-CA-CL300	914	710	628.6	533.4	58.8	2	24	35
500	487	VBZL-500-CA-CL150	914	700	635	584.2	41.3	2	20	32	VBZL-500-CA-CL300	991	775	685.8	584.2	62	2	24	35

С фланцем по стандарту DIN				С фланцем по стандарту ASME			
PN16		PN40		CLASS 600		CLASS 900	
VBZL-100-CD-PN16	VBZL-100-CD-PN40	VBZL-100-CA-CL600	VBZL-100-CA-CL900				
VBZL-150-CD-PN16	VBZL-150-CD-PN40	VBZL-150-CA-CL600	VBZL-150-CA-CL900				
VBZL-200-CD-PN16	VBZL-200-CD-PN40	VBZL-200-CA-CL600	VBZL-200-CA-CL900				
VBZL-250-CD-PN16	VBZL-250-CD-PN40	VBZL-250-CA-CL600	VBZL-250-CA-CL900				
VBZL-300-CD-PN16	VBZL-300-CD-PN40	VBZL-300-CA-CL600	VBZL-300-CA-CL900				
VBZL-350-CD-PN16	VBZL-350-CD-PN40	VBZL-350-CA-CL600	VBZL-350-CA-CL900				
VBZL-400-CD-PN16	VBZL-400-CD-PN40	VBZL-400-CA-CL600	VBZL-400-CA-CL900				
VBZL-450-CD-PN16	VBZL-450-CD-PN40	VBZL-450-CA-CL600	VBZL-450-CA-CL900				
VBZL-500-CD-PN16	VBZL-500-CD-PN40	VBZL-500-CA-CL600	VBZL-500-CA-CL900				

Трехходовой шаровой кран с резьбовыми подсоединениями. Серия VBZM



Особенности

- L-исполнение/Т-исполнение, 1/4"~2" (Ду 8 – Ду 50)
- Рабочее давление: 63 бар (1000 psi)
- Рабочая температура: от -20 до 200 С° (-4 – 392 F°)
- Прецизионное литье
- Конструкция, исключая выбивание штока давлением среды
- Фиксатор рукоятки
- Антистатическая конструкция (по запросу)
- Монтажная плита в соответствии с ISO 5211

- Резьба: NPT по ASME B1.20.1
DIN2999 & BS21
ISO7/1 & EN10226

№	ОПИСАНИЕ	МАТЕРИАЛ
1	КОРПУС	ASTM A351-CF8M
2	КРЫШКА-А	ASTM A351-CF8M
3	КРЫШКА-В	ASTM A351-CF8M
4	ШАР	ASTM A351-CF8M
5	СЕДЛО	PTFE
6	ШТОК	AISI 316
7	УПЛОТНЕНИЕ-А	PTFE
8	УПОРНОЕ КОЛЬЦО	PTFE
9	УПЛОТНЕНИЕ	PTFE
10	УПОРНАЯ ГАЙКА САЛЬНИКА	AISI 304
11	ПРУЖИННАЯ ШАЙБА	AISI 304
12	ГАЙКА ШТОКА	AISI 304
13	ЗАМОК РУКОЯТКИ	AISI 304
14	РУКОЯТКА	AISI 304
15	КОЖУХ РУКОЯТКИ	PVC
16	ОГРАНИЧИТЕЛЬ	AISI 304
17	УПЛОТНЕНИЕ-В	PTFE

DN	NPT резьба		G резьба		d	D	L	B	F	H	W	E	M	H1	H2	A	Вращ. момент (Н*м)
	Кодировка	Резьба	Кодировка	Резьба													
15	VBZM-8-FN	NPT 1/2"	VBZM-8-FG	G 1/2"	11.6	25.5	76	37.3	58.5	67	153	42	M5	29.1	18	8	7.9
20	VBZM-10-FN	NPT 3/4"	VBZM-10-FG	G 3/4"	12.5	25.5	76	37.3	58.5	67	153	42	M5	29.1	18	8	8.1
25	VBZM-15-FN	NPT 1"	VBZM-15-FG	G 1"	12.5	25.5	76	37.3	58.5	67	153	42	M5	29.1	18	8	11.3
40	VBZM-20-FN	NPT 1-1/2"	VBZM-20-FG	G 1-1/2"	16	32	86	44	72	77	153	42	M5	38.5	20	8	14.5
50	VBZM-25-FN	NPT 2"	VBZM-25-FG	G 2"	20	38.5	99	49	81.5	83	183	50	M6	43	23	9.5	20
65	VBZM-32-FN	NPT 2-1/2"	VBZM-32-FG	G 2-1/2"	25	48.5	117	57	94.5	88	183	50	M6	47.8	23	9.5	23.8
80	VBZM-40-FN	NPT 3"	VBZM-40-FG	G 3"	32	58.5	124	61.3	104	116	246	70	M8	55.7	34	12.5	34.8
100	VBZM-50-FN	NPT 4"	VBZM-50-FG	G 4"	38	69.5	148	74.3	125	124	246	70	M8	64.5	34	12.5	58.1

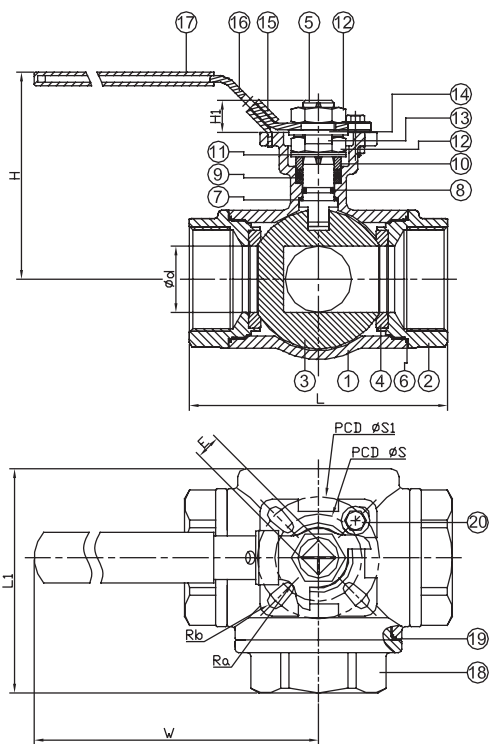
Трехходовой шаровой кран с резьбовыми подсоединениями. Серия VBZN



Особенности

- L-исполнение/T-исполнение, 1/4"~2" (Ду 8 – Ду 50)
- Рабочее давление: 63 бар (1000 psi)
- Рабочая температура: от -20 до 200 С° (-4 – 392 F°)
- Прецизионное литье
- Конструкция, исключающая выбивание штока давлением среды
- Фиксатор рукоятки
- Антистатическая конструкция (по запросу)
- Монтажная плита в соответствии с ISO 5211
- Возможность установки привода(по запросу)

- Резьба: NPT по ASME B1.20.1
DIN2999 & BS21
ISO7/1 & EN10226



№	ОПИСАНИЕ	МАТЕРИАЛ
1	КОРПУС	ASTMA351-CF8M
2	КРЫШКА-А	ASTMA351-CF8M
3	ШАР	ASTMA351-CF8M
4	СЕДЛО	PTFE
5	ШТОК	AISI 316
6	УПЛОТНЕНИЕ-А	PTFE
7	УПОРНОЕ КОЛЬЦО	PEEK+PTFE
8	УПЛОТНИТЕЛЬНОЕ КОЛЬЦО	VITON
9	УПЛОТНЕНИЕ	PTFE
10	САЛЬНИК	AISI 304
11	ТАРЕЛЬЧАТАЯ ШАЙБА	AISI 304
12	ГАЙКА ШТОКА	AISI 304
13	КОНТРШАЙБА	AISI 304
14	РУКОЯТКА ШАЙБА	AISI 304
15	ЗАМОК РУКОЯТКИ	AISI 304
16	РУКОЯТКА	AISI 304
17	КОЖУХ РУКОЯТКИ	PVC
18	КРЫШКА-В	ASTMA351-CF8M
19	УПЛОТНЕНИЕ-В	PTFE
20	ОГРАНИЧИТЕЛЬ	AISI 304

DN	NPT резьба		G резьба		d	L	L1	H	W	S	S1	H1	E	Ra	Rb	Вращ. момент (Н*м)
	Кодировка	Резьба	Кодировка	Резьба												
8	VBZN-8-FN	NPT 1/4"	VBZN-8-FG	G 1/4"	11.6	76	58.5	73	123	36	42	9	9	3	3	10
10	VBZN-10-FN	NPT 3/8"	VBZN-10-FG	G 3/8"	12.5	76	58.5	73	123	36	42	9	9	3	3	10
15	VBZN-15-FN	NPT 1/2"	VBZN-15-FG	G 1/2"	12.5	76	58.5	73	123	36	42	9	9	3	3	10
20	VBZN-20-FN	NPT 3/4"	VBZN-20-FG	G 3/4"	16	86	72	76	123	36	42	9	9	3	3	15
25	VBZN-25-FN	NPT 1"	VBZN-25-FG	G 1"	20	99	81.5	87	153	42	50	11	11	3	3.5	22
32	VBZN-32-FN	NPT 1-1/4"	VBZN-32-FG	G 1-1/4"	25	117	94.5	93	153	42	50	11	11	3	3.5	30
40	VBZN-40-FN	NPT 1-1/2"	VBZN-40-FG	G 1-1/2"	32	124	104	110	183	50	70	14	14	3.5	4.5	47
50	VBZN-50-FN	NPT 2"	VBZN-50-FG	G 2"	38	148	125	119	183	50	70	14	14	3.5	4.5	58

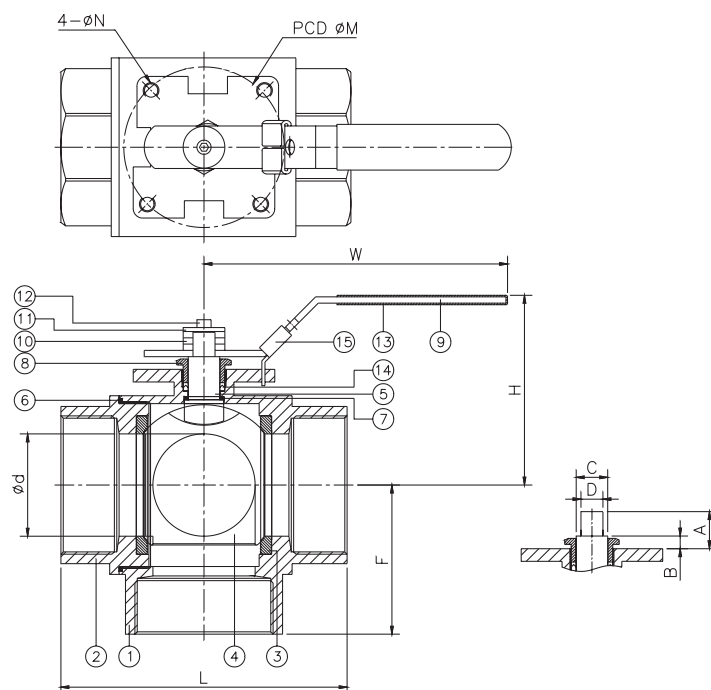
Трехходовой пробоотборный кран с резьбовыми подсоединениями. Серия VBZO



Особенности

- Подсоединения – внутренняя резьба, 1/4"~3" (Ду 8 – Ду 75)
- Рабочее давление: 63 бар (1000 psi)
- Рабочая температура: от -20 до 200 С° (-4 – 392 F°)
- Прецизионное литье
- Конструкция, исключая выбивание штока давлением среды
- Фиксатор рукоятки
- Антистатическая конструкция (по запросу)
- Монтажная плата с резьбовыми соединениями (по запросу)

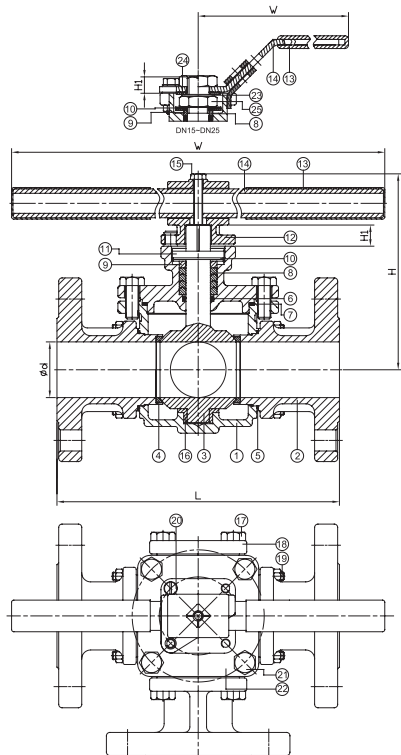
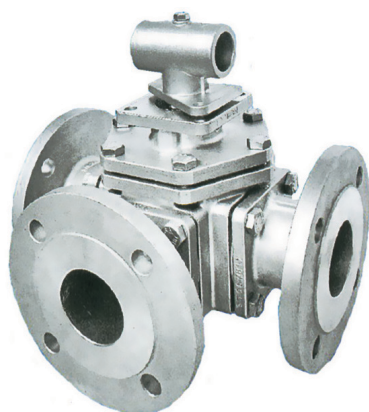
- Резьба: NPT по ASME B1.20.1
DIN2999 & BS21
ISO7/1 & EN10226



№	ОПИСАНИЕ	МАТЕРИАЛ
1	КОРПУС	ASTM A351-CF8M
2	КРЫШКА	ASTM A351-CF8M
3	СЕДЛО	PTFE
4	ШАР	ASTM A351-CF8M
5	ШТОК	AISI 316
6	УПЛОТНЕНИЕ	PTFE
7	УПОРНОЕ КОЛЬЦО	PTFE
8	УПОРНАЯ ГАЙКА САЛЬНИКА	AISI 304
9	РУКОЯТКА	AISI 304
10	РУКОЯТКА ШАЙБА	AISI 304
11	ШАЙБА	AISI 304
12	РУКОЯТКА ГАЙКА	AISI 304
13	КОЖУХ РУКОЯТКИ	PVC
14	УПЛОТНЕНИЕ	PTFE
15	ЗАМОК РУКОЯТКИ	AISI 304

DN	NPT резьба		G резьба		d	A	B	C	D	W	H	F	L	M	N
	Кодировка	Резьба	Кодировка	Резьба											
8	VBZO-8-FN	NPT 1/4"	VBZO-8-FG	G 1/4"	11	10.9	5.9	12	9	133.4	62.7	29	57.2	36	M5*0.8
10	VBZO-10-FN	NPT 3/8"	VBZO-10-FG	G 3/8"	11	10.9	5.9	12	9	133.4	62.7	29	57.2	36	M5*0.8
15	VBZO-15-FN	NPT 1/2"	VBZO-15-FG	G 1/2"	12.5	10.9	5.9	12	9	133.4	64.7	34.5	66	36	M5*0.8
20	VBZO-20-FN	NPT 3/4"	VBZO-20-FG	G 3/4"	16	11.4	6.4	12	9	133.4	78.7	39.7	85.8	36	M5*0.8
25	VBZO-25-FN	NPT 1"	VBZO-25-FG	G 1"	20	11.4	6.4	12	9	133.4	71.2	46	88.5	42	M5*0.8
32	VBZO-32-FN	NPT 1-1/4"	VBZO-32-FG	G 1-1/4"	25.4	23.7	8.2	15	11	178.5	90.2	51.7	103.4	50	M6*1.0
40	VBZO-40-FN	NPT 1-1/2"	VBZO-40-FG	G 1-1/2"	31.8	23.7	8.2	15	11	178.5	93.7	61	111.1	50	M6*1.0
50	VBZO-50-FN	NPT 2"	VBZO-50-FG	G 2"	38.1	23.7	8.2	15	11	178.5	98.2	71.4	136.4	50	M6*1.0
80	VBZO-80-FN	NPT 3"	VBZO-80-FG	G 3"	65	23.5	8	20	14	265	138	94.7	182	70	M8*1.25

Трех/четырёхходовой фланцевый шаровой кран. Серия VBZP



Особенности

- L-исполнение/Т-исполнение, 1/2"~6" (Ду 15 – Ду 150)
- Рабочее давление: 50 бар
- Фланец: DIN PN16/40
ASME CLASS 150/300
JIS 10k
- Рабочая температура: от -20 до 200 С° (-4 – 392 F°)
- Прецизионное литье
- Конструкция, исключая выбивание штока давлением среды
- Монтажная плита в соответствии с ISO 5211

№	ОПИСАНИЕ	МАТЕРИАЛ	
		1	2
1	КОРПУС	ASTM A351-CF8M	ASTM A351-CF8
2	КРЫШКА	ASTM A351-CF8M	ASTM A351-CF8
3	ШАР И ШТОК	ASTM A351-CF8M	ASTM A351-CF8
4	СЕДЛО	PTFE	
5	УПЛОТНЕНИЕ	PTFE	
6	УПЛОТНИТЕЛЬНОЕ КОЛЬЦО	VITON	
7	ПРОКЛАДКА	PTFE	
8	УПЛОТНЕНИЕ	PTFE	
9	КОЛЬЦО САЛЬНИКА	AISI 304	
10	ПРУЖИННАЯ ШАЙБА	AISI 304	
11	КРЫШКА-С	ASTM A351-CF8M	ASTM A351-CF8
12	РУКОЯТКА	ASTM A351-CF8	
13	КОЖУХ РУКОЯТКИ	PVC	
14	РУКОЯТКА	AISI 304	
15	РУКОЯТКА БОЛТ	AISI 304	
16	МУФТА	PTFE	
17	КРЫШКА-В БОЛТ	AISI 304	
18	КРЫШКА-В	ASTM A351-CF8M	ASTM A351-CF8
19	БОЛТ	AISI 304	
20	ОГРАНИЧИТЕЛЬ	AISI 304	
21	КРЫШКА-А БОЛТ	AISI 304	
22	КРЫШКА-А	ASTM A351-CF8M	ASTM A351-CF8
23	КОНТРШАЙБА	AISI 304	
24	РУКОЯТКА ШАЙБА	AISI 304	
25	ГАЙКА ШТОКА	AISI 304	

DN	Фланец по стандарту JIS10K	С фланцем по стандарту ASME		С фланцем по стандарту DIN		d	CLASS 150	CLASS 300	PN 16/40	H	H1	W	Вращ. момент (Н*м)
		CLASS150	CLASS300	PN16	PN40		L	L	L				
15	VBZP-15-CJ-10K	VBZP-15-CA-CL150	VBZP-15-CA-CL300	VBZP-15-CD-PN16	VBZP-15-CD-PN40	15	148	160	160	80	9	123	22.9
20	VBZP-20-CJ-10K	VBZP-20-CA-CL150	VBZP-20-CA-CL300	VBZP-20-CD-PN16	VBZP-20-CD-PN40	20	153	165	165	84	9	123	27.3
25	VBZP-25-CJ-10K	VBZP-25-CA-CL150	VBZP-25-CA-CL300	VBZP-25-CD-PN16	VBZP-25-CD-PN40	25	168	180	180	96	11	153	31.2
32	VBZP-32-CJ-10K	VBZP-32-CA-CL150	VBZP-32-CA-CL300	VBZP-32-CD-PN16	VBZP-32-CD-PN40	32	221	221	234	171	19	403	39
40	VBZP-40-CJ-10K	VBZP-40-CA-CL150	VBZP-40-CA-CL300	VBZP-40-CD-PN16	VBZP-40-CD-PN40	40	221	221	234	171	19	403	39
50	VBZP-50-CJ-10K	VBZP-50-CA-CL150	VBZP-50-CA-CL300	VBZP-50-CD-PN16	VBZP-50-CD-PN40	50	254	254	273	176	19	403	83.2
65	VBZP-65-CJ-10K	VBZP-65-CA-CL150	VBZP-65-CA-CL300	VBZP-65-CD-PN16	VBZP-65-CD-PN40	65	300	300	300	198	24	504	91
80	VBZP-80-CJ-10K	VBZP-80-CA-CL150	VBZP-80-CA-CL300	VBZP-80-CD-PN16	VBZP-80-CD-PN40	76	305	305	305	216	24	504	187.2
100	VBZP-100-CJ-10K	VBZP-100-CA-CL150	VBZP-100-CA-CL300	VBZP-100-CD-PN16	VBZP-100-CD-PN40	96	369	369	369	236	24	504	234
150	VBZP-150-CJ-10K	VBZP-150-CA-CL150	VBZP-150-CA-CL300	VBZP-150-CD-PN16	VBZP-150-CD-PN40	148	480	495	480	329	38	800	442

Выбор материала седла клапана

Материал	Описание	Цвет
PTFE	Основной материал для изготовления седел, используется в большинстве клапанов. Химическая совместимость отлично подходит почти для всех областей применения.	Белый
RTFE	TFE с 15% содержанием стекла. Является стандартным материалом уплотнений почти во всех клапанах A-Flow. Химическое сопротивление сопоставимо с чистым TFE, но увеличенным ресурсом и большим диапазоном рабочих температур и давления чем PTFE.	Беловатый
CTFE	25% углерода и 75% TFE. Ещё больший диапазон рабочих температур и лучший ресурс по сравнению RTFE.	Черный
TFM	TFM это химически модифицированный PTFE заполняющий пустое пространство между обычным PTFE и расплавленным PFA. В соответствии с ASTM D 4894 и ISO Draft WDT 539-1.5, TFM классифицируется как PTFE. В сравнении с обычным PTFE, TFM имеет меньшую проницаемость и гораздо более низкую деформацию под давлением (холодный поток) при комнатной и повышенной температуре. Материал также можно использовать при высоких давлениях.	Белый
PEEK	Полиэфирэфиркетон – полужесткий эластомер для высоких температур. Лучше всего подходит для работы при высоком давлении и температуре. Также имеет хорошую коррозионную стойкость.	Серый
DELRIN	Делрин используется при очень высоком рабочем давлении. Нельзя использовать с кислородом.	Беловатый
Cavity Filler	Разработан для уменьшения возможности загрязнения рабочей среды в пустотах, обычно обнаруживаемых между шаром и корпусом крана. Идеально подходит для областей применения где не перекрестное загрязнение является проблемой – производство красок и красителей.	Белый

Стандарты для специальных областей применения

Пожаробезопасность

API 607
ISO 10497

Сернистый газ

NACE MR0175

Оборудование для биотехнологии

Сертификация по EN 10204 3.1 предоставляется только в случае предварительного запроса

Патрубки для сварки встык

ASME/ANSI B16.25
DIN 3239 PART 1

Патрубки для сварки внахлест

ASME/ANSI B16.11
DIN 3239 PART 2

Концевые подсоединения

ASME/ANSI B1.20.1
ASME/ANSI B16.11
ISO 7/1
DIN 2999
BS21

Фланцы

ASME/ANSI B16.5
ASME/ANSI B16.10
ASME/ANSI B16.34
EN 1092-1
EN 558
DIN 3202

Толщина стенок

ASME/ANSI B16.34
EN 12516

Маркировка

ASME/ANSI B16.34
MSS SP 25
ISO 5209

Проверка и инспектирование

API 598
EN 12266

Идентификатор материалов

Тип материала	Код материала
Аустенитная нержавеющая сталь	CN7M, CN3MN
Дисперсионно твердая нержавеющая сталь	174-4PH, 15-5PH
Дуплексная нержавеющая сталь	CD4MCu, CD3MN, CE3MN, Alloy2205
	Ferralium255, SAF2507, ASTM A890
Монель	Monel400
Хастеллой	Хастеллой C276, Хастеллой B2, CW2M
	CW12MW
Инконель	Инконел 600

По вопросам продаж и поддержки обращайтесь:

Архангельск (8182)63-90-72
Астана +7(7172)727-132
Белгород (4722)40-23-64
Брянск (4832)59-03-52
Владивосток (423)249-28-31
Волгоград (844)278-03-48
Вологда (8172)26-41-59
Воронеж (473)204-51-73
Екатеринбург (343)384-55-89
Иваново (4932)77-34-06
Ижевск (3412)26-03-58
Казань (843)206-01-48

Калининград (4012)72-03-81
Калуга (4842)92-23-67
Кемерово (3842)65-04-62
Киров (8332)68-02-04
Краснодар (861)203-40-90
Красноярск (391)204-63-61
Курск (4712)77-13-04
Липецк (4742)52-20-81
Магнитогорск (3519)55-03-13
Москва (495)268-04-70
Мурманск (8152)59-64-93
Набережные Челны (8552)20-53-41

Нижний Новгород (831)429-08-12
Новокузнецк (3843)20-46-81
Новосибирск (383)227-86-73
Орел (4862)44-53-42
Оренбург (3532)37-68-04
Пенза (8412)22-31-16
Пермь (342)205-81-47
Ростов-на-Дону (863)308-18-15
Рязань (4912)46-61-64
Самара (846)206-03-16
Санкт-Петербург (812)309-46-40
Саратов (845)249-38-78

Смоленск (4812)29-41-54
Сочи (862)225-72-31
Ставрополь (8652)20-65-13
Тверь (4822)63-31-35
Томск (3822)98-41-53
Тула (4872)74-02-29
Тюмень (3452)66-21-18
Ульяновск (8422)24-23-59
Уфа (347)229-48-12
Челябинск (351)202-03-61
Череповец (8202)49-02-64
Ярославль (4852)69-52-93

Эл. почта: awf@nt-rt.ru

Сайт: <http://aflow.nt-rt.ru>