

Смотровые стёкла.

Технические характеристики.

По вопросам продаж и поддержки обращайтесь:

Архангельск (8182)63-90-72
Астана +7(7172)727-132
Белгород (4722)40-23-64
Брянск (4832)59-03-52
Владивосток (423)249-28-31
Волгоград (844)278-03-48
Вологда (8172)26-41-59
Воронеж (473)204-51-73
Екатеринбург (343)384-55-89
Иваново (4932)77-34-06
Ижевск (3412)26-03-58
Казань (843)206-01-48

Калининград (4012)72-03-81
Калуга (4842)92-23-67
Кемерово (3842)65-04-62
Киров (8332)68-02-04
Краснодар (861)203-40-90
Красноярск (391)204-63-61
Курск (4712)77-13-04
Липецк (4742)52-20-81
Магнитогорск (3519)55-03-13
Москва (495)268-04-70
Мурманск (8152)59-64-93
Набережные Челны (8552)20-53-41

Нижний Новгород (831)429-08-12
Новокузнецк (3843)20-46-81
Новосибирск (383)227-86-73
Орел (4862)44-53-42
Оренбург (3532)37-68-04
Пенза (8412)22-31-16
Пермь (342)205-81-47
Ростов-на-Дону (863)308-18-15
Рязань (4912)46-61-64
Самара (846)206-03-16
Санкт-Петербург (812)309-46-40
Саратов (845)249-38-78

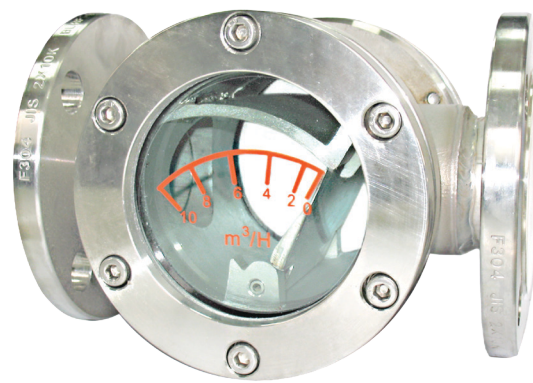
Смоленск (4812)29-41-54
Сочи (862)225-72-31
Ставрополь (8652)20-65-13
Тверь (4822)63-31-35
Томск (3822)98-41-53
Тула (4872)74-02-29
Тюмень (3452)66-21-18
Ульяновск (8422)24-23-59
Уфа (347)229-48-12
Челябинск (351)202-03-61
Череповец (8202)49-02-64
Ярославль (4852)69-52-93

Эл. почта: awf@nt-rt.ru

Сайт: <http://aflow.nt-rt.ru>

СМОТРОВЫЕ СТЕКЛА С ИНДИКАЦИЕЙ ПОТОКА

СЕРИЯ F-FS



Параметры

Применение: для газов и жидкостей

Материал: Корпус – SS316, Лопатка – SS316; Пружина – SS316;

Окно – закаленное стекло; Уплотнительное кольцо – Тефлон или Гортекс

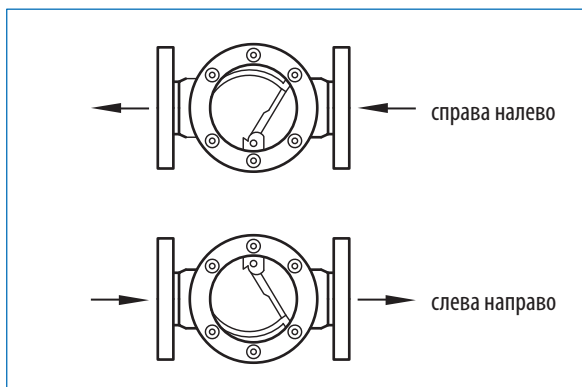
Фланцы - SS316, SS304

Рабочая температура: до 80°C

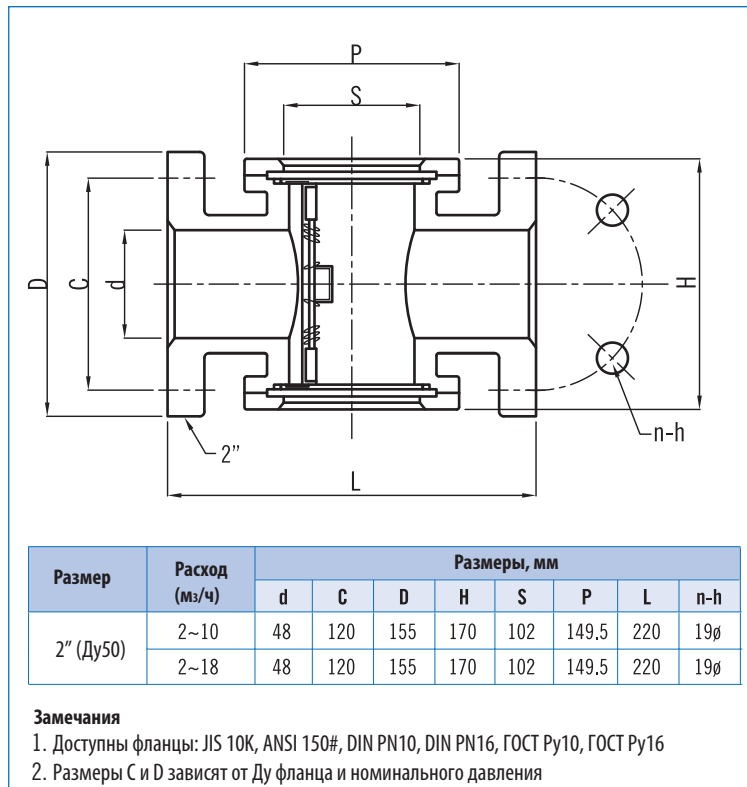
Рабочее давление: до 10 бар (при 25°C на воду)

Подсоединения: Фланцы JIS10K, ANSI 150#, PN10, PN16, Гост Py10, Гост Py16

Варианты ориентации



Размеры



Подбор заказного кода

F	-	FS	-	1	-	1	-	2	-	1	-	A	-	R
		Материал корпуса				Тип фланцев				Расход		Направление потока		
		1 SS316 (по умолчанию)				1 JIS 10K				A 2-10 м³/ч		R справа налево		
		Размер подсоединения				2 ANSI 150#				B 2-18 м³/ч		L слева направо		
		1 2" (Ду50)				3 DIN PN10								
						4 DIN PN16								
						G10 ГОСТ Py10								
						G16 ГОСТ Py16								
								Материал фланца						
								1 SS316						
								2 SS304						

СМОТРОВЫЕ СТЕКЛА С ИНДИКАЦИЕЙ ПОТОКА

СЕРИЯ F-F

Фланцевое смотровое стекло с лопаткой или без

Параметры

Применение: для газов и жидкостей.

Материал: Корпус – SS304, SS304L, SS316, SS316L; Лопатка – SS316; Пружина – SS316;

Окно – закаленное стекло; Уплотнительное кольцо – Тефлон, Гортекс, графит.

Рабочая температура: от -30°C до 150°C (до 300°C по запросу)

Рабочее давление: тип F-FA – до 10 бар при 25°C,

тип F-FB – до 15 бар при 25°C (опционально 30 бар)

(FA, FB для повышенного давления доступны по запросу)



Тип F-FA

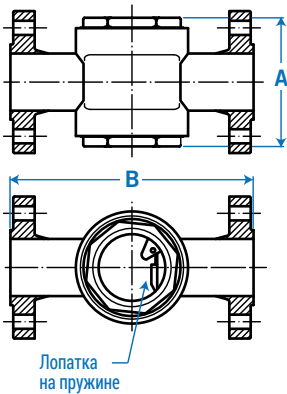


Тип F-FB

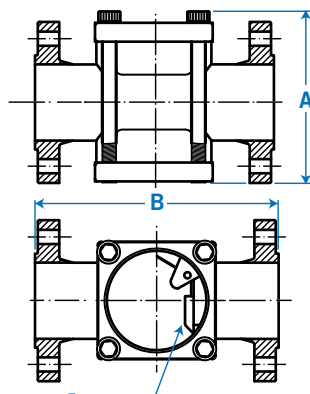
Размеры (мм)

Тип F-FA (с лопаткой)

Тип F-FB (с лопаткой)

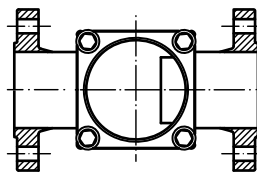


Лопатка на пружине



Лопатка на пружине

(без лопатки)



Варианты ориентации

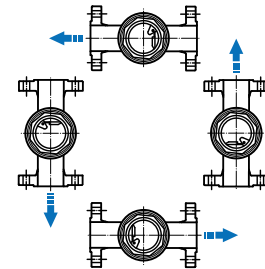


Таблица расходов

Код	Расход	Размер подсоединения
A	0–1.5 м³/ч	½"(15A), ¾"(20A), 1"(25A)
B	0–3 м³/ч	½"(15A), ¾"(20A), 1"(25A)
C	0–4 м³/ч	½"(15A), ¾"(20A), 1"(25A)
D	0–8 м³/ч	1¼"(32A), 1½"(40A), 2"(50A)
E	0–10 м³/ч	1¼"(32A), 1½"(40A), 2"(50A)
F	0–12 м³/ч	1¼"(32A), 1½"(40A), 2"(50A)
G	0–16 м³/ч	1¼"(32A), 1½"(40A), 2"(50A)
H	0–18 м³/ч	2"(50A)
I	0–24 м³/ч	2"(50A)
J	0–22 м³/ч	3"(80A), для типа FB по запросу

Для типа F-FA

Размер	Ду	15A	20A	25A	40A	50A
A		114	114	114	130	150
B		130	130	160	200	220
B (по запросу)		140	140	140	180	220

Для типа F-FB

Размер	Ду	15A	20A	25A	40A	50A	65A	80A	100A	125A	150A	200A
A		72	72	72	115	129	134	150	190	240	250	345
B		130	130	160	200	220	270	270	320	380	420	500

Подборказного кода

F	FA	W	1	1	1	1	N
	FA FB	Тип W С лопаткой N Без лопатки-без шкалы	Материалы, контактирующие со средой 1 SS316 2 SS304 3 SS316L 4 SS304L 5 Опция	Размер подсоединения 1 ½", Ду15 2 ¾", Ду20 3 1", Ду25 4 1½", Ду40 5 2", Ду50 6 2½", Ду65 7 3", Ду80 8 4", Ду100 9 5", Ду125 10 6", Ду150 11 8", Ду200	Тип подсоединения 1 JIS 10K 2 JIS 20K 3 ANSI 150# 4 ANSI300# 5 DIN PN10 6 DIN PN16 7 DIN PN25 G10 ГОСТ Py10 G16 ГОСТ Py16 G25 ГОСТ Py25 0 другое	Материал уплотнительного кольца 1 Тефлон 2 Гортекс 3 Графит	Расход A-J Смотрите значение в таблице расхода N Без шкалы

СМОТРОВЫЕ СТЕКЛА С ИНДИКАЦИЕЙ ПОТОКА

СЕРИЯ F-FT

Параметры

Применение: для газов и жидкостей

Материал: Корпус – SS304, SS316, SS316L по запросу;

Лопатка – SS316; Пружина – SS316;

Окно – закаленное стекло; Уплотнительное кольцо – Тефлон или Гортекс

Рабочая температура: от -30°C до 80°C

Рабочее давление: тип FTA – до 10 бар (при 25°C),

тип FTB – до 15 бар (при 25°C)



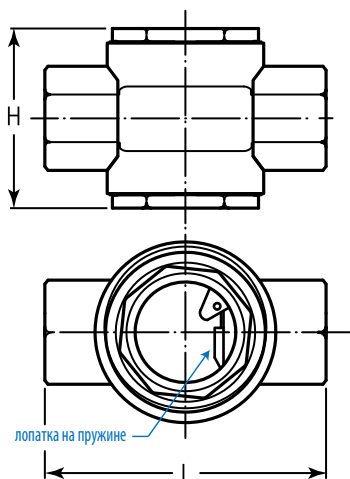
Tun F-FTB



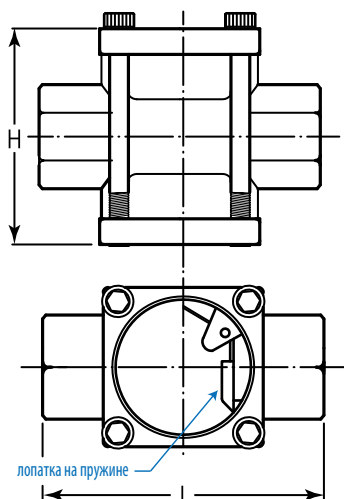
Tun F-FTA

Размеры

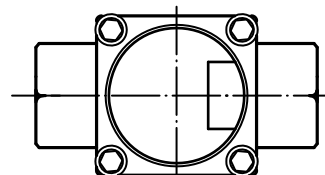
тип F-FTA (с лопаткой)



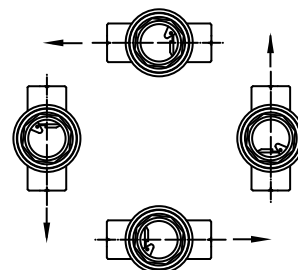
тип F-FTB (с лопаткой)



(без лопатки)



Варианты ориентации



Размер	15A	20A	25A	32A	40A	50A
L	114	114	114	130	130	150
H	72	72	72	120	120	136

Размер	15A	20A	25A	32A	40A	50A
L	114	114	114	130	130	150
H	72	72	72	115	115	129

Подбор заказного кода

F - **FTA/FTB** - **W** - **A** - **1** - **1** - **N**

FTA
FTB

Тип	
W	С лопаткой
N	Без лопатки – без шкалы

Материал	
A	SS304
B	SS316
C	SS316L

Размер подсоединения	
1	½", Ду15
2	¾", Ду20
3	1", Ду25
4	1¼", Ду32
5	1½", Ду38
6	2", Ду50

Резьба	
1	NPT
2	G
3	опция

Расход

Код	Расход	Тип подсоединения
A	0~1.5 м³/ч	½"(15A), ¾"(20A), 1"(25A) по запросу
B	0~3 м³/ч	½"(15A), ¾"(20A), 1"(25A) по запросу
C	0~4 м³/ч	½"(15A), ¾"(20A), 1"(25A) по запросу
D	0~8 м³/ч	1¼"(32A), 1½"(40A), 2"(50A) по запросу
E	0~10 м³/ч	1¼"(32A), 1½"(40A), 2"(50A) по запросу
F	0~12 м³/ч	1¼"(32A), 1½"(40A), 2"(50A) по запросу
G	0~16 м³/ч	1¼"(32A), 1½"(40A), 2"(50A) по запросу
H	0~18 м³/ч	2"(50A)
I	0~24 м³/ч	2"(50A)

Пример заказного кода:

F-FTA-B-1-1-A

- FTA = Модель
- W = с лопаткой
- B = SS316
- 1 = 15A (½")
- 1 = NPT
- A = 0~1.5 м³/ч

Расход	
A-I	Смотрите значение в таблице расхода
N	Без шкалы

СМОТРОВЫЕ СТЕКЛА С ИНДИКАЦИЕЙ ПОТОКА

F-FW-1 – с одним стеклом F-FW-2 – с двумя стеклами

Параметры

Применение: для газов и жидкостей

Материалы деталей, контактирующих со средой: Окно – закаленное стекло, Корпус – SS316, Уплотнительное кольцо – Тефлон, Винт – Пластик ABS, ПВХДФ или др. по запросу

Рабочая температура: Винт из пластика ABS от -30°C до 70°C, Из ПВХДФ от -30°C до 140°C

Рабочее давление: F-FW-1: до 10 бар

F-FW-2: до 8.5 бар

Подсоединения: Резьба NPT, G, метрическая внутренняя или фланцы по стандарту DIN, ASME, ГОСТ

Размер резьбы: от 1/4" до 2"

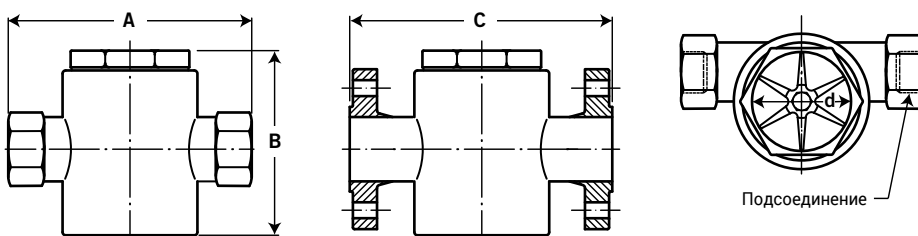
Размеры (мм)



F-FW-1
(с одним стеклом)

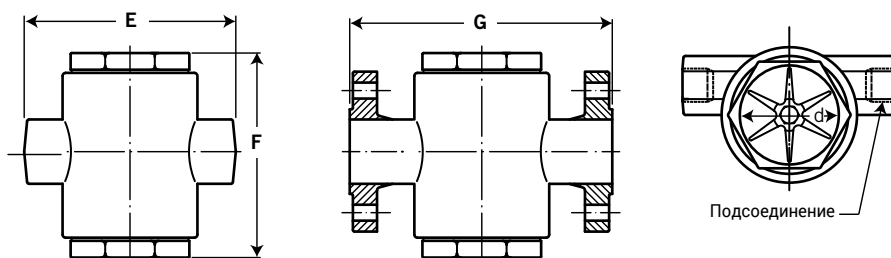
F-FW-2
(с двумя стеклами)

(1) С одним стеклом: резьбовой и фланцевый тип



Резьба	1/4"	3/8"	1/2"	3/4"	1"	1 1/4"	1 1/2"	2"	Фланец	1/2"	3/4"	1"	1 1/2"	2"
	A	76	76	100	100	109	109	150		150	Ду15	Ду20	Ду25	Ду38
B	43	43	67	67	72	72	95	95	C	130	130	160	200	220
d	32	32	40	40	40	40	57	57	C (опция)	140	140	140	180	220

(2) С двумя стеклами: резьбовой и фланцевый тип



Резьба	1/4"	3/8"	1/2"	3/4"	1"	1 1/4"	1 1/2"	2"	Фланец	1/2"	3/4"	1"	1 1/2"	2"
	E	76	76	100	100	109	109	150		150	Ду15	Ду20	Ду25	Ду38
F	70	70	80	80	96	96	110	110	G	130	130	160	200	220
d	32	32	40	40	40	40	57	57	G (опция)	140	140	140	180	220

Подбор заказного кода

F	-	FW	-	1	-	T	-	S	-	T	-	A	-	1	-	1	
		Модель	1 – с одним стеклом 2 – с двумя стеклами				Материал корпуса	S – нерж. сталь SS316				Размер подсоединения	1 – 1/4", Ду8 2 – 3/8", Ду10 3 – 1/2", Ду15 4 – 3/4", Ду20 5 – 1", Ду25 6 – 1 1/4", Ду32 7 – 1 1/2", Ду38 8 – 2", Ду50		Тип подсоединения		
		Тип соединения	T – резьбовое F – фланцевое				Материал уплотнительного кольца	T – тефлон						Резьба		1 – NPT 2 – G	
														Фланцы		3 – JIS 10K 4 – ANSI 150# 6 – DIN PN10 7 – ГОСТ Ру10 5 – другое подсоединение	
								Материал винта									
								A – пластик ABS B – ПВХДФ C – другой (по запросу)									

СМОТРОВЫЕ СТЕКЛА С ИНДИКАЦИЕЙ ПОТОКА

F-NAC

Параметры

Материалы: Корпус – латунь;

Кожух - Боросиликатное стекло;

Уплотнительные кольца - Витон;

Резьбовое подсоединение - латунь

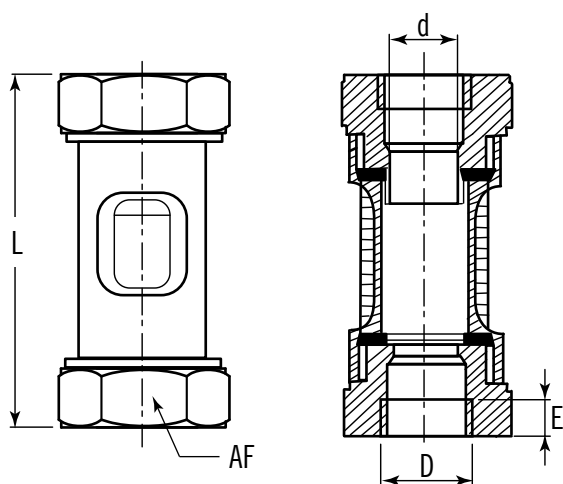
Макс. мальное давление: до 10 бар

Макс. мальная температура: от -20°C до 70°C

Подсоединения: G $\frac{1}{4}$ ", G $\frac{3}{8}$ ", G $\frac{1}{2}$ " или NPT по запросу

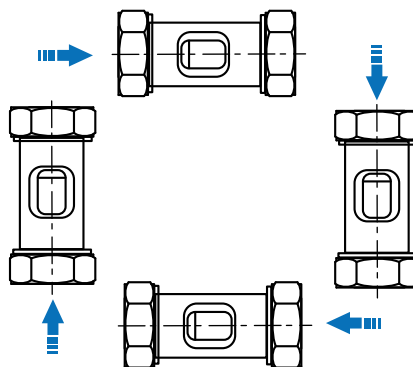


Размеры



Размер	L	AF	D	d	E	Вес (кг)
1/4"	70	19	1/4	5	12	0.085
3/8"	70	27	3/8	8	12	0.17
1/2"	80	32	1/2	12	15.5	0.28

Направление потока



Замечание:

Доступны любые направления

Подбор заказного кода

F	-	NAC	-	1	-	1	-	V
				Размер подсоединения			Резьба	Материал уплотнительных колец
				1	1/4", Ду8	1		NPT внутр.
				2	3/8", Ду10	2		G(BSP)
				3	1/2", Ду15	V		Витон

СМОТРОВЫЕ СТЕКЛА С ИНДИКАЦИЕЙ ПОТОКА

F-NAH-1 БЕЗ ВИНТА F-NAH-2 С ВИНТОМ

Параметры

Материалы: Корпус – поликарбонат (PC), полисульфон (PSU), SS316;
 Кожух - Поликарбонат (PC), полисульфон (PSU), стекло;
 Уплотнительные кольца - Витон;
 Винт - POM, полипропилен (PP) + 10% стекловолокно;
 Шток винта - SS316;
 Резьбовое подсоединение - SS316

Вязкость: 1-150 мм²/с

Расход: Мин. 0.4-4 л/мин; Макс. 1.6-40 л/мин для воды

Макс. рабочее давление: Корпус поликарбонат до 8 бар; Корпус полисульфон до 12 бар; Корпус SS316 до 16 бар

Макс. рабочая температура: Корпус поликарбонат от -20°C до +80°C;
 Корпус полисульфон и SS316 от -20°C до +100°C;

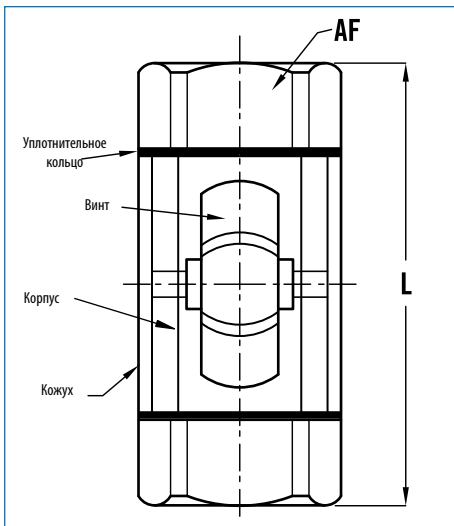
Подсоединения: ¼", ⅜", ½", ¾", 1" внутр. G или NPT по запросу



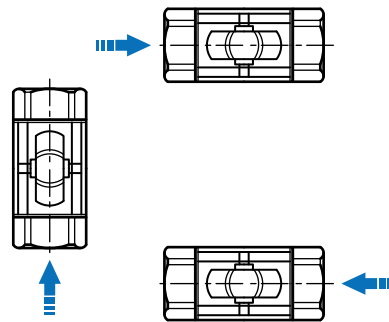
NAH-1

NAH-2

Размеры-мм



Направление потока



Замечание:

- Направление потока:
 1. Снизу вверх
 2. Слева направо
 3. Справа налево

Подбор заказного кода

F - NAH - 1 - 1 - 1 - 1 - V - 1

Модель	
1	Без винта
2	С винтом

Материал Корпуса/Кожуха	
1	PC/PC
2	PSU/PSU
3	SS316/Стекло

Резьба-внутр.	
1	NPT
2	G

Материал уплотнительных колец	
V	Витон

Размер подсоединения	
1	¼", Ду8
2	⅜", Ду10
3	½", Ду15
4	¾", Ду20
5	1", Ду25

Материал винта	
1	POM
2	PP+10% стекловолокно
3	Без винта (только для NAH-1)

Размер, мм	L		AF	
	NPT	PF	NPT	PF
¼"	80	80	30	30
⅜"	80	80	30	30
½"	104	104	40	40
¾"	104	104	40	40
1"	104	104	40	46

Расход

NPT/G	С винтом	Без винта
¼"	0.4~4 л/мин	8.3 л/мин
⅜"	0.6~8 л/мин	11.1 л/мин
½"	1~12 л/мин	31.5 л/мин
¾"	1~25 л/мин	36.5 л/мин
1"	1.6~40 л/мин	38.0 л/мин

СМОТРОВЫЕ СТЕКЛА С ИНДИКАЦИЕЙ ПОТОКА

СЕРИЯ F-NAM СО ВСТРОЕННОЙ ФУНКЦИЕЙ ОЧИСТКИ СТЕКЛА



Параметры

Материалы: Корпус – SS316; Кожух – Стекло; Уплотнительные кольца – Витон, NBR по запросу;
Винт – POM, полипропилен (PP) + 10% стекловолокно; Шток винта – SS316;
Резьбовое подсоединение – SS316

Вязкость: 1-150 мм²/с

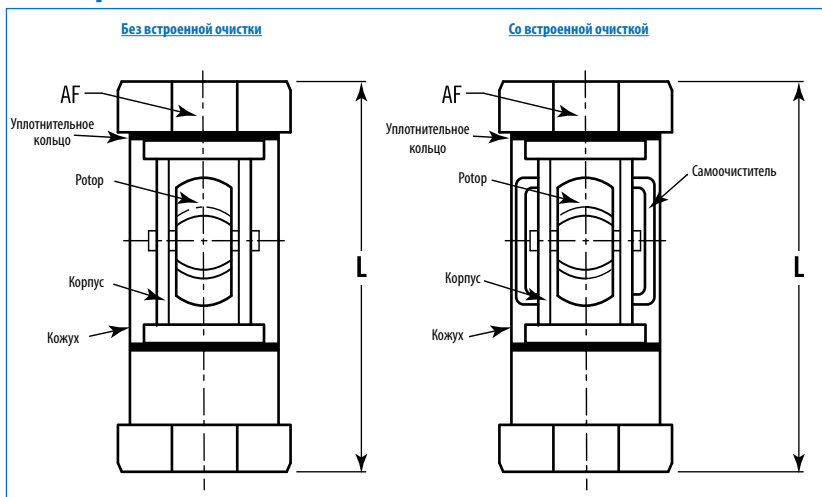
Расход: Мин. 0.4-4 л/мин; Макс. 8-100 л/мин для воды

Макс. мальное давление: Корпус SS316 до 16 бар

Макс. мальная температура: Корпус SS316 от -20°C до +100°C

Подсоединения: ¼", ⅜", ½", ¾", 1", 1 ¼", 1 ½" внутр. G или NPT по запросу

Размеры



Размер	L		Размер под ключ (AF)
	NPT	G	
¼"	71	71	36
⅜"	71	71	36
½"	86	86	46
¾"	94	94	46
1"	104	104	46
1 ¼"	120	120	65
1 ½"	130	130	65

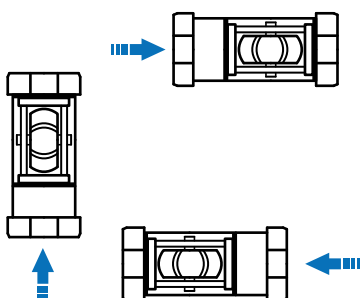
Расход

NPT/G	Расход (вода)
¼"	0,4-4 л/мин
⅜"	0,6-8 л/мин
½"	1-12 л/мин
¾"	1-25 л/мин
1"	1,6-40 л/мин
1 ¼"	8-80 л/мин
1 ½"	8-100 л/мин

Подбор заказного кода

F	-	NAM	-	1	-	1	-	1	-	1	-	V	-	1	-	1	
				Тип		Размер подсоединения		Материал уплотнительных колец				Очистка					
				1	С винтом	1	¼", Ду8	V	Витон			1	есть				
				2	Без винта	2	⅜", Ду10	N	NBR			2	нет				
				Материал Корпус/Кожух		Резьба		Материал винта									
				1	SS316/Стекло	1	NPT внутр.	1	POM								
						2	G внутр.	2	PP+10% стекловолокно								

Направление



Замечание:
Направление потока:
1. Снизу вверх
2. Слева направо
3. Справа налево

СМОТРОВЫЕ СТЕКЛА С ИНДИКАЦИЕЙ ПОТОКА

F-NAW-1 С ТЕФЛОНОВЫМ ШАРИКОМ **F-NAW-2** С ВИНТОМ

Параметры

Применение: для газов и жидкостей
Материал: Окно – закаленное стекло; Корпус - SS316; Уплотнительное кольцо – Витон; Шарик – Тефлон; Винт - PP+10% стекловолокно; шток винта – SS316
Рабочая температура: F-NAW-1 от -20°C до 200°C; F-NAW-2 от -20°C до 120°C
Рабочее давление: до 16 бар
Подсоединение: резьбовое
Размеры: Резьба 1/4", 3/8", 1/2", 3/4", 1 1/4", 1 1/2" NPT или BSP внутренняя по запросу
Ориентация: только горизонтальная
Направление потока: слева направо или справа налево



F-NAW-1



F-NAW-2

Расход

F-NAW-1: С тефлоновым шариком

Размеры	1/4"	3/8"	1/2"	3/4"	1"	1 1/4"	1 1/2"
Мин.расход (л/мин)	0.12	0.12	0.15	2.5	2.9	11.5	16.5
Макс.расход (л/мин)	1.12	1.12	1.15	5.5	6.0	17.0	22.0
ΔP (2м/сек) бар	0.15	0.15	0.19	0.18	0.45	0.20	0.25

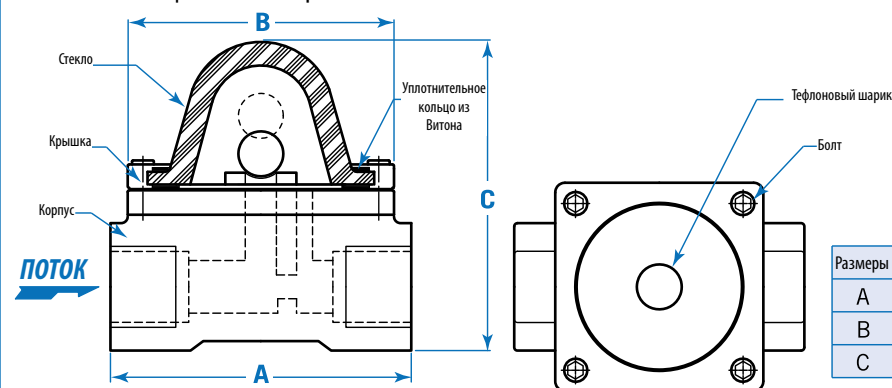
F-NAW-2: С винтом

Размеры	1/4"	3/8"	1/2"	3/4"	1"
Мин.расход (л/мин)	0.8	0.9	1.1	1.4	2.0
Макс.расход (л/мин)	31	41	56	95	145
ΔP (2м/сек) бар	0.15	0.18	0.21	0.20	0.50

Замечание.
Значение в таблице указаны для Воды

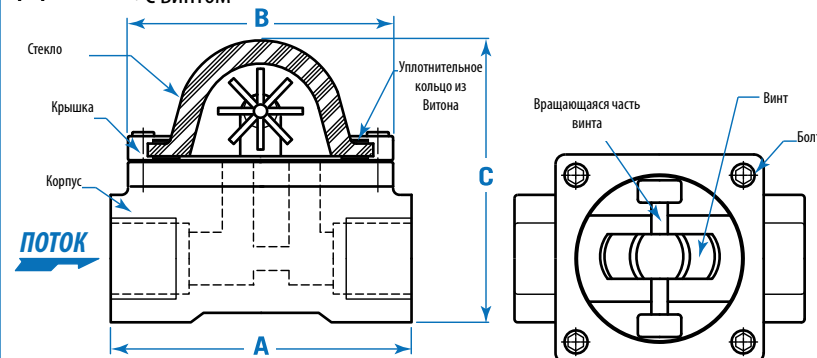
Размеры

(А) F-NAW-1: С тефлоновым шариком



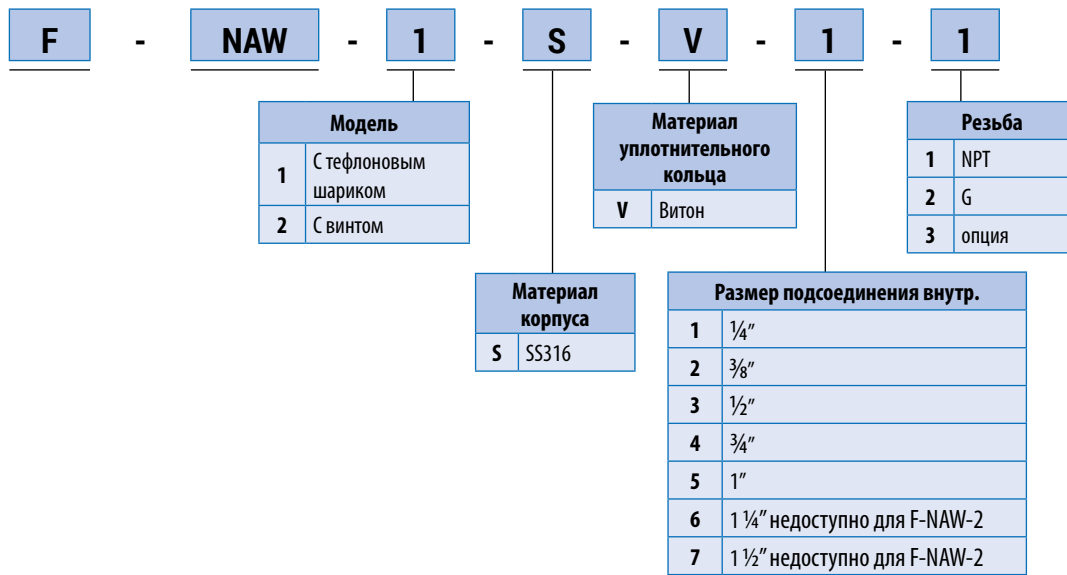
Размеры	1/4"	3/8"	1/2"	3/4"	1"	1 1/4"	1 1/2"
A	76	76	76	89	89	117	117
B	63	63	63	63	63	75	75
C	79	79	79	95	95	125	125

(В) F-NAW-2: С винтом



Размеры	1/4"	3/8"	1/2"	3/4"	1"
A	76	76	76	89	89
B	63	63	63	63	63
C	65	65	65	83	83

Подбор заказного кода



СМОТРОВЫЕ СТЕКЛА С ИНДИКАЦИЕЙ ПОТОКА ТИП F-NS

Параметры

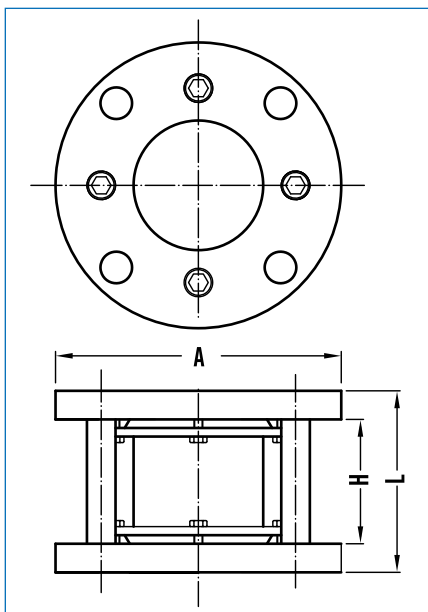
Применения: химическая промышленность, очистка вод или другие индустриальные применения

Максимальная температура: от -30°C до 100°C

Максимальное давление: до 5 бар



Размеры



Размер	Размеры, мм			
	Ду	L	H	А
15A	150	122	—	1/2"
20A	150	122	—	3/4"
25A	150	120	—	1"
32A	150	120	—	1 1/4"
40A	150	120	—	1 1/2"
50A	150	120	—	2"
65A	180	140	—	2 1/2"
80A	180	140	—	3"
100A	200	150	—	4"

Подбор заказного кода

F - **NSS** - **1** - **1** - **1** - **1** - **1** - **1**

Модель	
NSS	детали контактирующие со средой из нерж. стали
NSI	детали контактирующие со средой из стали
NSV	детали контактирующие со средой из пластика

Тип подсоединения	
1	JIS 5K
2	JIS 10K
3	ANSI 150#
4	DIN PN10
G10	ГОСТ Py10

Материал трубки с индикацией	
1	Боросиликатное стекло
2	Поликарбонат

Материал болтов	
1	SS304
2	SS316

Материал уплотнения	
1	NBR
2	Витон
3	Тефлон

Размер подсоединений	
1	3/8", Ду10
2	1/2", Ду15
3	3/4", Ду20
4	1", Ду25
5	1 1/4", Ду32
6	1 1/2", Ду40
7	2", Ду50
8	2 1/2", Ду65
9	3", Ду80
10	4", Ду100

Материал корпуса детали контактирующие со средой	
1	CS (угл. сталь)
2	SS304
3	SS316
4	ПВХ
5	Полипропилен
6	ПВДФ
7	Тефлон
8	Опция

F-SG

СМОТРОВЫЕ СТЕКЛА ДЛЯ СТЕРИЛЬНЫХ СРЕД СЕРИЯ F-SG

Смотровые стекла F-SG с санитарным фланцем, с уплотнительным кольцом и полированным корпусом из нержавеющей стали предназначены для гигиенически чистых жидких сред. Монтируются напрямую в трубопроводную систему с санитарным фланцем.

Параметры

Материалы: Корпус – SS316 полированный; Подсоединения - Санитарный фланец SS316;
Стекло – Боросиликатное стекло, Уплотнение - Витон или Силикон

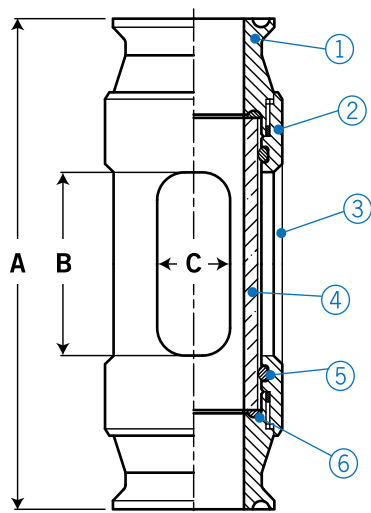
Подсоединения: ISO2852 3/8", 1/2", 3/4", 1", 1 1/2", 2";
DIN32676 10, 15, 20, 25, 40, 50

Рабочее давление: до 10 бар при 25°C; до 1 бар при 150°C;

Максимальная температура: до 150°C



Комплектующие и размеры



Материалы конструкции

	Наименование	Материал
1	Санитарный фланец	SS316
2	Корпус	SS316
3	Трубка корпуса	SS316
4	Труба	Боросиликатное стекло
5	Уплотнение корпуса	Витон или Силикон
6	Подсоединение O-ring	Витон

Размеры, мм

Размер	A (±1мм)	B (±1мм)	C (±1мм)	Вес, кг
3/8"	65	20	9	0.15
1/2"	76	20	9	0.20
3/4"	87	30	11	0.20
1"	91	30	16	0.45
1 1/2"	105	40	24	0.50
2"	120	48	35	0.70

Подбор заказного кода

F - **SG** - **S** - **V** - **S** - **ISO** - **ISO(1)**

Материал корпуса	
S	SS316 полированный

Материал стеклянной трубки	
S	Боросиликатное стекло

Материал уплотнения корпуса	
V	Витон
S	Силикон

Тип подсоединения	
ISO	ISO 02852
DIN	DIN32676

Размер подсоединения			
ISO		DIN	
1	3/8", Ду10	7	10
2	1/2", Ду15	8	15
3	3/4", Ду20	9	20
4	1", Ду25	10	25
5	1 1/2", Ду40	11	40
6	2", Ду50	12	50

СМОТРОВЫЕ СТЕКЛА

СЕРИЯ F-SO ДЛЯ ПРИВАРКИ НА СОСУД НА НИЗКОЕ ДАВЛЕНИЕ

Параметры

Размер: 1"-10" по запросу

Макс. рабочая давление: до 5 бар; в зависимости от размера

Макс. рабочая температура: от -30°C до 150°C

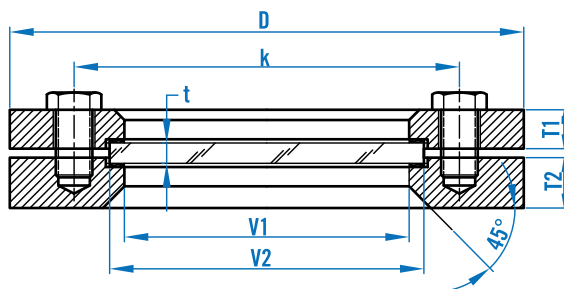
Материалы: Корпус и детали контактирующие со средой – SS304, SS316 и другие по запросу;

Смотровое стекло - прозрачное закаленное стекло

Болт - SS304 и другие по запросу

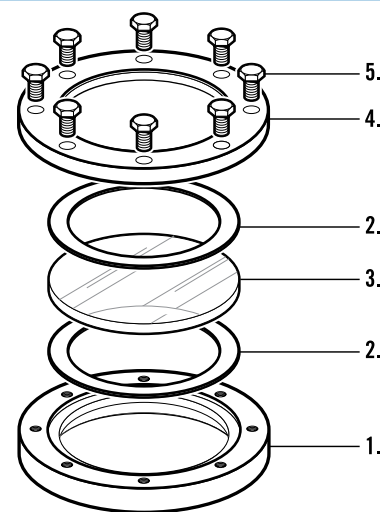


Размеры, мм



Размер	1"	2"	3"	4"	5"	6"	8"	10"
	Ду25	Ду50	Ду80	Ду100	Ду125	Ду150	Ду200	Ду250
Давление (бар)	5	5	5	5	5	5	4	3
V1 - диаметр	50	80	100	125	150	175	225	300
V2 - диаметр	60	89	114	150	175	200	250	325
t - толщина стекла	10	10	12	15	19	19	25	25
D - OD Фланцев	100	150	177	203	229	255	304	405
T1	20	20	20	20	25	25	30	35
T2	25	25	28	35	38	40	45	50
Болты (шаг)	78	127	152	178	204	229	280	366
Номер болта	4	4	4	4	4	4	4	4
Размер болта	M12	M12	M12	M12	M12	M12	M12	M12
Длина болта	30	30	30	35	35/45	35/45	40/45	45

Комплектующие



№	Наименование
1.	Корпус
2.	Кольцо
3.	Стекло
4.	Крышка
5.	Болт

Подбор заказного кода

F - **SO** - **1** - **1**

Материал корпуса	
1	SS304
2	SS316
3	Опция

Размер	
1	1", Ду25
2	2", Ду50
3	3", Ду80
4	4", Ду100
5	5", Ду125
6	6", Ду150
7	8", Ду200
8	10", Ду250

СМОТРОВЫЕ СТЕКЛА С ИНДИКАЦИЕЙ ПОТОКА

F-TB-C С ИНДИКАЦИЕЙ ПОТОКА
ЦВЕТНЫМ ШАРИКОМ



Параметры

Применение: для газов и жидкостей

Материал: Корпус – SS316, Цветной шарик – Тефлон;

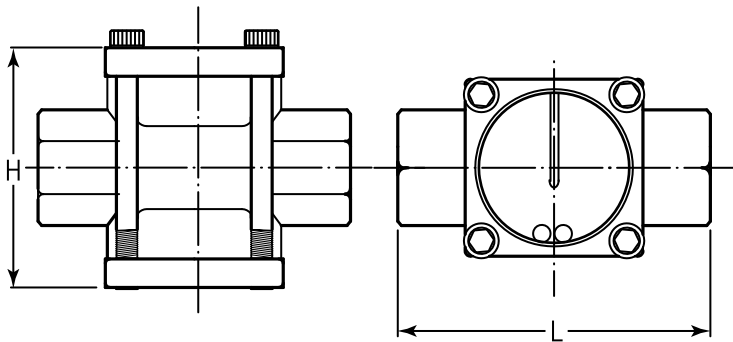
Окно – закаленное стекло; Уплотнительное кольцо – Тефлон

Рабочая температура: от -30°C до 150°C

Рабочее давление: до 15 бар (при 25°C - вода)

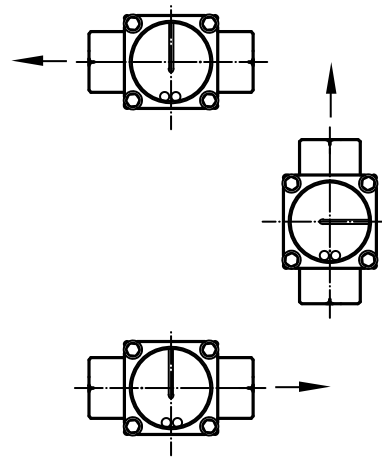
Размеры

тип F-TB-C



Ду Размер	15A	20A
L	114	114
H	72	72

Варианты ориентации



Подбор заказного кода

F	-	TB-C	-	S	-	1	-	1	-	1
		Модель		Размер подсоединения		Материал уплотнительного кольца				
		S Детали контактирующие со средой из SS316		1 1/2", Ду15 2 3/4", Ду20		1 Тефлон				
				Подсоединения						
				1 NPT						
				2 G						
				3 опция						

СМОТРОВЫЕ СТЕКЛА С ИНДИКАЦИЕЙ ПОТОКА

СЕРИЯ F-T – СЛОПАТКОЙ

Параметры

Применение: для газов и жидкостей.

С двойным стеклом

Материал: Корпус – SS304, SS316, SS316L; Лопатка – SS316; Пружина – SS316;
Окно – закаленное стекло; Уплотнительное кольцо – Тефлон, Гортекс, графит.

Рабочая температура: от -30°C до 150°C (Тефлон), от -30°C до 300°C (Гортекс)

Рабочее давление: тип F-TA – до 10 бар (при 25°C),
тип F-TB – до 15 бар (при 25°C)



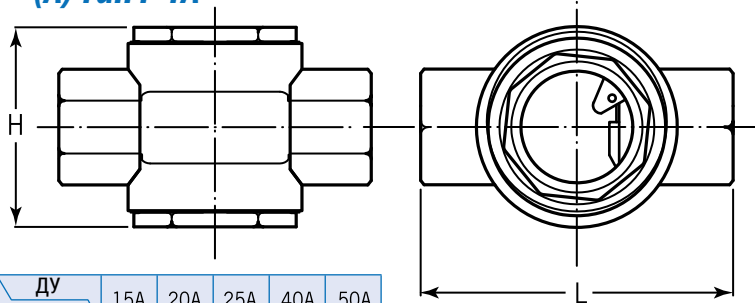
Tun F-TA



Tun F-TB

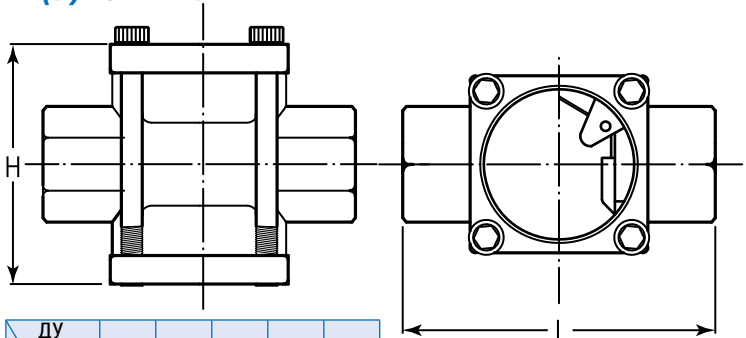
Размеры

(A) Tun F-TA



Ду Размеры	15A	20A	25A	40A	50A
L	114	114	114	130	150
H	72	72	72	120	136

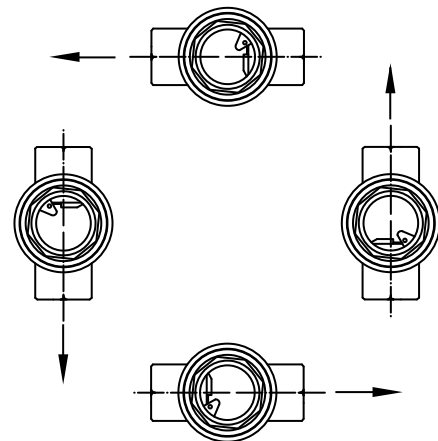
(B) Tun F-TB



Ду Размеры	15A	20A	25A	40A	50A
L	114	114	114	130	150
H	72	72	72	115	129

Размеры даны в миллиметрах

Варианты ориентации



Подбор заказного кода

F	-	ТА	-	A	-	1	-	1	-	1
		ТА ТВ		Материал корпуса		Размер подсоединения		Резьба		Материал уплотнительного кольца
				A – SS304 B – SS316 C – SS316L		1 – ½", Ду15 2 – ¾", Ду20 3 – 1", Ду25 4 – 1 ½", Ду40 5 – 2", Ду50		1 – NPT 2 – G 3 – Опция		1 – Тефлон 2 – Гортекс 3 – Графит

По вопросам продаж и поддержки обращайтесь:

Архангельск (8182)63-90-72
Астана +7(7172)727-132
Белгород (4722)40-23-64
Брянск (4832)59-03-52
Владивосток (423)249-28-31
Волгоград (844)278-03-48
Вологда (8172)26-41-59
Воронеж (473)204-51-73
Екатеринбург (343)384-55-89
Иваново (4932)77-34-06
Ижевск (3412)26-03-58
Казань (843)206-01-48

Калининград (4012)72-03-81
Калуга (4842)92-23-67
Кемерово (3842)65-04-62
Киров (8332)68-02-04
Краснодар (861)203-40-90
Красноярск (391)204-63-61
Курск (4712)77-13-04
Липецк (4742)52-20-81
Магнитогорск (3519)55-03-13
Москва (495)268-04-70
Мурманск (8152)59-64-93
Набережные Челны (8552)20-53-41

Нижний Новгород (831)429-08-12
Новокузнецк (3843)20-46-81
Новосибирск (383)227-86-73
Орел (4862)44-53-42
Оренбург (3532)37-68-04
Пенза (8412)22-31-16
Пермь (342)205-81-47
Ростов-на-Дону (863)308-18-15
Рязань (4912)46-61-64
Самара (846)206-03-16
Санкт-Петербург (812)309-46-40
Саратов (845)249-38-78

Смоленск (4812)29-41-54
Сочи (862)225-72-31
Ставрополь (8652)20-65-13
Тверь (4822)63-31-35
Томск (3822)98-41-53
Тула (4872)74-02-29
Тюмень (3452)66-21-18
Ульяновск (8422)24-23-59
Уфа (347)229-48-12
Челябинск (351)202-03-61
Череповец (8202)49-02-64
Ярославль (4852)69-52-93

Эл. почта: awf@nt-rt.ru

Сайт: <http://aflow.nt-rt.ru>