

Термометры.

Техническое описание.

По вопросам продаж и поддержки обращайтесь:

Архангельск (8182)63-90-72
Астана +7(7172)727-132
Белгород (4722)40-23-64
Брянск (4832)59-03-52
Владивосток (423)249-28-31
Волгоград (844)278-03-48
Вологда (8172)26-41-59
Воронеж (473)204-51-73
Екатеринбург (343)384-55-89
Иваново (4932)77-34-06
Ижевск (3412)26-03-58
Казань (843)206-01-48

Калининград (4012)72-03-81
Калуга (4842)92-23-67
Кемерово (3842)65-04-62
Киров (8332)68-02-04
Краснодар (861)203-40-90
Красноярск (391)204-63-61
Курск (4712)77-13-04
Липецк (4742)52-20-81
Магнитогорск (3519)55-03-13
Москва (495)268-04-70
Мурманск (8152)59-64-93
Набережные Челны (8552)20-53-41

Нижний Новгород (831)429-08-12
Новокузнецк (3843)20-46-81
Новосибирск (383)227-86-73
Орел (4862)44-53-42
Оренбург (3532)37-68-04
Пенза (8412)22-31-16
Пермь (342)205-81-47
Ростов-на-Дону (863)308-18-15
Рязань (4912)46-61-64
Самара (846)206-03-16
Санкт-Петербург (812)309-46-40
Саратов (845)249-38-78

Смоленск (4812)29-41-54
Сочи (862)225-72-31
Ставрополь (8652)20-65-13
Тверь (4822)63-31-35
Томск (3822)98-41-53
Тула (4872)74-02-29
Тюмень (3452)66-21-18
Ульяновск (8422)24-23-59
Уфа (347)229-48-12
Челябинск (351)202-03-61
Череповец (8202)49-02-64
Ярославль (4852)69-52-93

Эл. почта: awf@nt-rt.ru

Сайт: <http://aflow.nt-rt.ru>

ТЕРМОМЕТРЫ БИМЕТАЛЛИЧЕСКИЕ

СЕРИЯ T-AY/T-AI/T-AY-QS

Технические параметры

Материал корпуса и крышки: SS304 или SS316

Шток: SS316

Окно: Стекло или безопасное стекло

Корпус: IP65, возможно гидрозаполнение

Диаметр корпуса: 75, 100, 125 мм

Диапазон температур: от -50°C до +600°C

Диаметр штока: 4, 6, 8 или 10 мм

Длина штока: от 65 до 1000 мм

Настройка положения нуля

Точность: ±1%

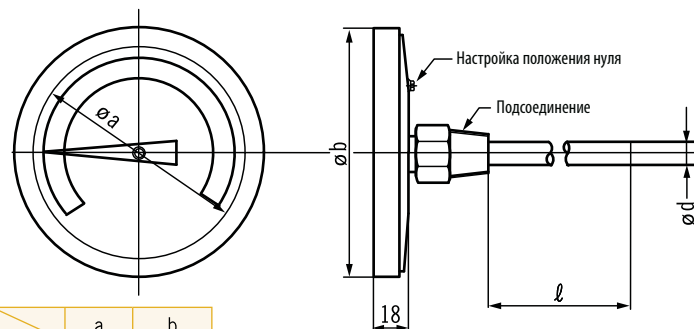
Подсоединения: NPT 1/2", M20x1.5 и другие

Безопасный диапазон шкалы: 130%

Размеры, мм

T-AY3 (Ø75) T-AY4 (Ø100) T-AY5 (Ø125)

Подсоединение сзади

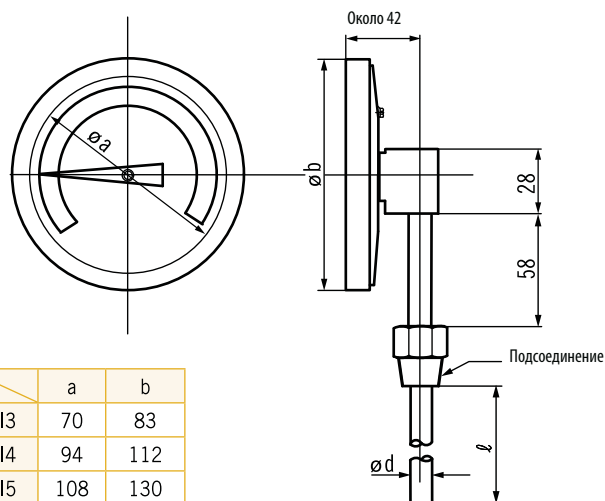


	a	b
AY3	70	83
AY4	94	112
AY5	108	130

* $\varnothing b, l$ размеры, смотрите в Таблице «Размеры штока»

T-AI3 (Ø75) T-AI4 (Ø100) T-AI5 (Ø125)

Подсоединение снизу

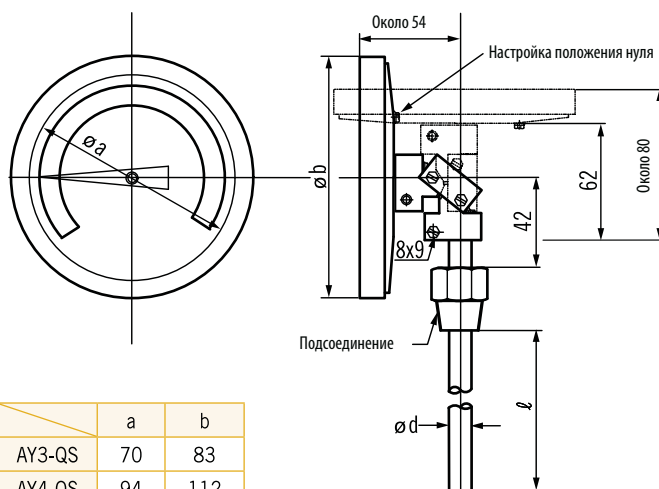


	a	b
AI3	70	83
AI4	94	112
AI5	108	130

* $\varnothing b, l$ размеры, смотрите в Таблице «Размеры штока»

T-AY3-QS (Ø75) T-AY4-QS (Ø100) T-AY5-QS (Ø125)

Подсоединение с регулируемым углом



	a	b
AY3-QS	70	83
AY4-QS	94	112
AY5-QS	108	130

* $\varnothing b, l$ размеры, смотрите в Таблице «Размеры штока»

Расход

Уровень

Температура

Давление



T-AY

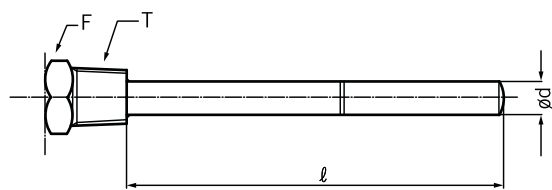


T-AI

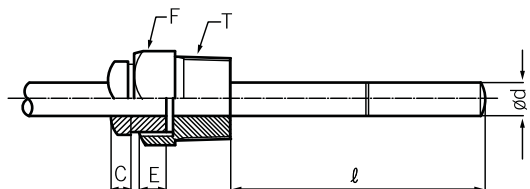


T-AY-QS

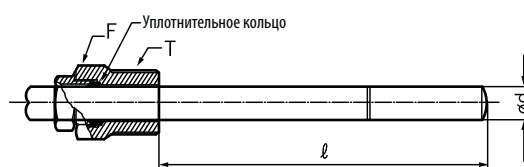
Тип подсоединения



(А) Фиксированная резьба

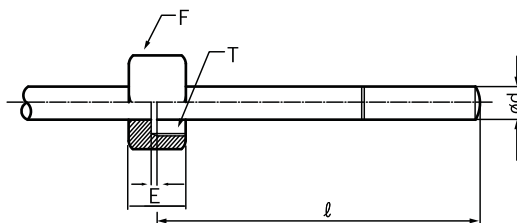


(В) Вращающаяся резьба

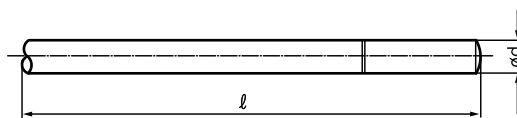


(С) Скользящая резьба

(Длина "l" может быть отрегулирована вручную)



(D) Внутренняя резьба



(E) Без резьбы

- T – подсоединение к процессу
- E – стопорное кольцо
- F – шестигранник
- l – длина штока
- d – диаметр штока

Размеры штока

Диапазон температуры (°C)	Минимальное деление шкалы (°C)			Минимальная длина штока, мм			
	Ø75	Ø100	Ø125	Наруж. диаметр штока, мм			
				Ø4	Ø6	Ø8	Ø10
-50~50	1	1	1	80	65	60	55
-30~50	1	1	1	80	65	60	55
-20~60	1	1	1	80	65	60	55
-10~50	1	1	1	95	80	75	70
-10~110	2	2	2	80	65	60	55
0~50(60)	1	1	1	105	95	85	80
0~80	1	1	1	80	65	60	55
0~100	1	1	1	80	65	60	55
0~120	2	2	2	80	65	60	55
0~150	2	2	2	80	65	60	55
0~200	2	2	2	80	65	60	55
0~250	5	5	5	95	80	75	70
0~300	5	5	5	85	70	65	60
0~400	5	5	5	-	65	60	55
0~500	10	10	10	-	65	60	55
0~600	10	10	10	-	65	60	55

Замечания:

1. Минимальная длина штока не включает длину резьбы
2. Специальная шкала, диапазон, диаметр и размер штока доступны по запросу

Подбор заказного кода

Расход

Уровень

Температура

Давление

T - **AU3** - **1** - **G** - **A** - **1** - **100мм** - **A** - **(0-100°)**

Серия	
AU3, AU4, AU5	
AI3, AI4, AI5	
AU3-QS, AU4-QS, AU5-QS	

Материал корпуса и крышки	
1	SS304
2	SS316

Материал окна	
G	Стекло
S	Безопасное стекло

Диаметр штока	
1	Ø4мм
2	Ø6мм
3	Ø8мм
4	Ø10мм

Диапазон температуры
Используя таблицу "Размер штока", укажите значение шкалы. (Например, 0-100°C)

Тип подсоединения	
A	Фиксированная резьба
B	Вращающаяся резьба
C	Скользкая резьба
D	Внутренняя резьба
E	Без резьбы
O	Опция

Длина штока
Используя таблицу "Размеры штока" и укажите значение в мм

Подсоединение	
A	NPT 1/4"
B	NPT 3/8"
C	NPT 1/2"
D	G1/4"
E	G3/8"
F	G1/2"
M	M20x1.5
O	Опция

МАНОМЕТРИЧЕСКИЙ ТЕРМОМЕТР

T-SH4/SH4-QS(Ø100), T-SH6/SH6-QS (Ø150)

Технические параметры

Прямая установка

Доступно заполнение газом или жидкостью

Диаметры корпуса: 100, 150 мм

Материал корпуса и крышки: SS316

Материал штока: SS316

Окно: стекло или безопасное стекло

Корпус: IP65, возможно гидрозаполнение

Диапазон температур: от -50°C до +600°C

Диаметр штока: 4, 6, 8 или 10 мм

Длина штока: от 65 до 1000 мм

Настройка положения нуля

Точность: ±1%

Подсоединения: NPT 1/2", M20x1.5 и другие

Безопасный диапазон шкалы: 130%

Электроконтакты: доступно 7 типов схем



T-SH-QS

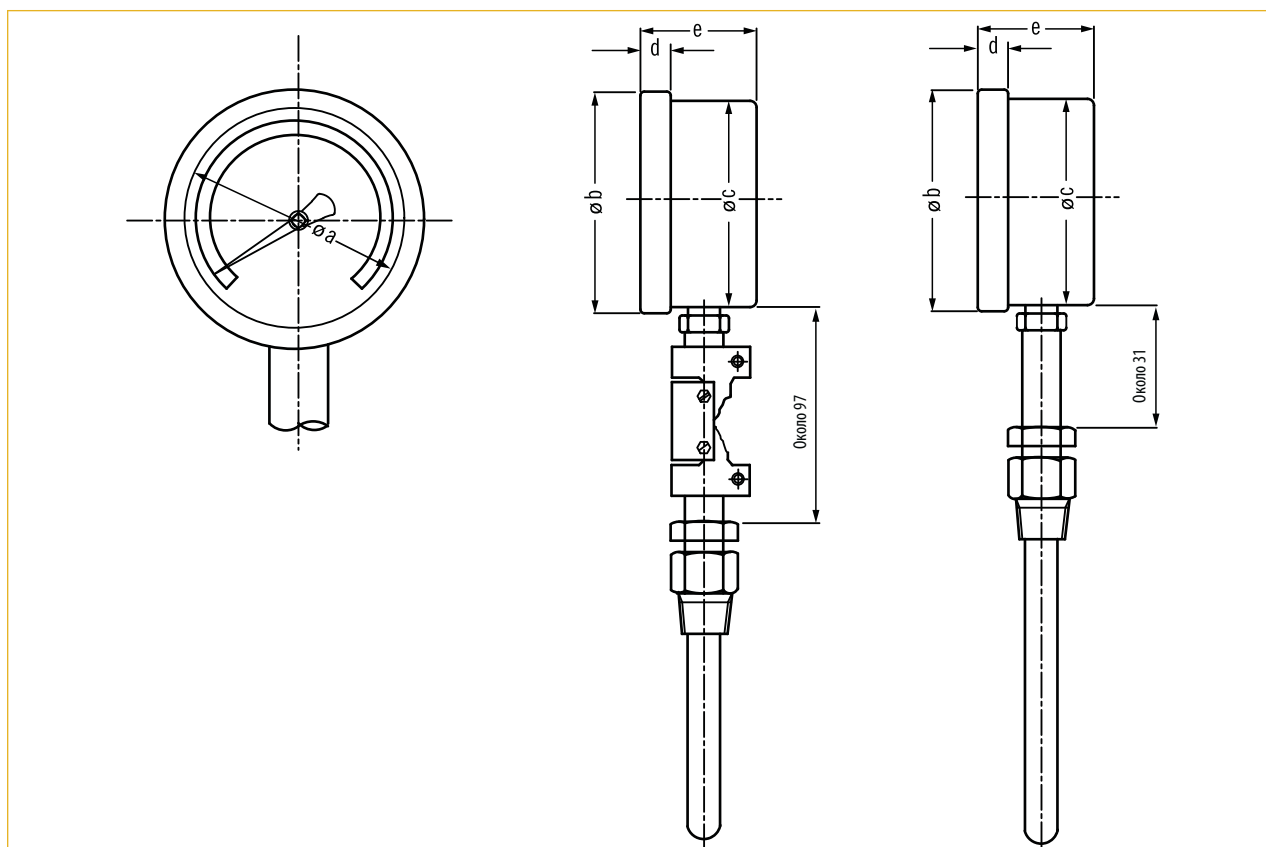
(подсоединение с регулируемым углом)



T-SH

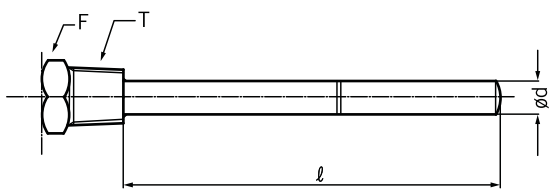
(подсоединение снизу)

Размеры, мм

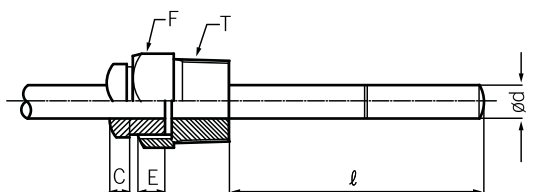


	a	b	c	d	e
T-SH4 T-SH4-QS	94	113	102	13	54
T-SH6 T-SH6-QS	140	165	153	15	54

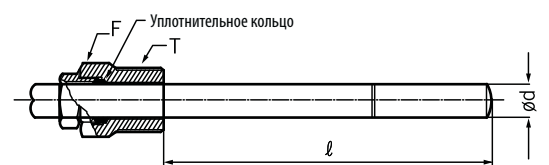
Тип подсоединения



(А) Фиксированная резьба

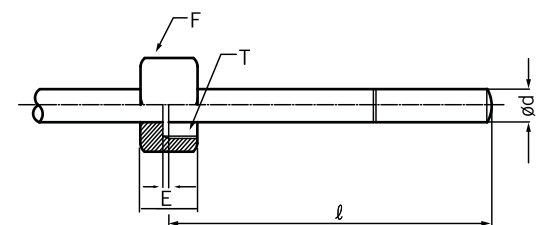


(В) Вращающаяся резьба

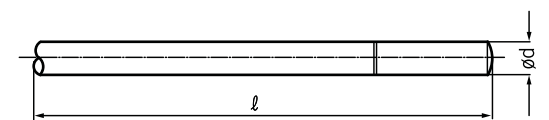


(С) Скользящая резьба

(Длина "l" может быть отрегулирована вручную)



(D) Внутренняя резьба



(E) Без резьбы

T – подсоединение к процессу
E – стопорное кольцо
F – шестигранник
l – длина штока
d – диаметр штока

Размеры штока

С заполнением жидкостью

Диапазон температуры (°C)	Минимальная длина штока, мм			
	Наружный диаметр штока, мм			
	Ø6	Ø8	Ø10	Ø12
-30~+50	135	91	53	37
-30~+100	89	61	38	28
-10~+50	175	116	66	45
-10~+100	102	70	42	31
0~50	207	137	76	52
0~80	135	91	53	37
0~100	111	75	45	33
0~120	95	65	40	29
0~150	79	55	34	26
0~200	63	44	29	23
0~250	53	38	26	21
0~300	47	34	24	20
0~400	39	29	21	18

С заполнением газом

Диапазон температуры (°C)	Мин. деление шкалы (°C)	
	Ø100	Ø150
-200~+50	5	5
-200~+100	5	5
-200~+150	5	5
-200~+200	5	5
-100~+100	2	2
-100~+150	5	5
-100~+200	5	5
-50~+300	5	5
-50~+400	5	5
-50~+500	10	10
-50~+600	10	10
0~400	5	5
0~500	10	10
0~600	10	10

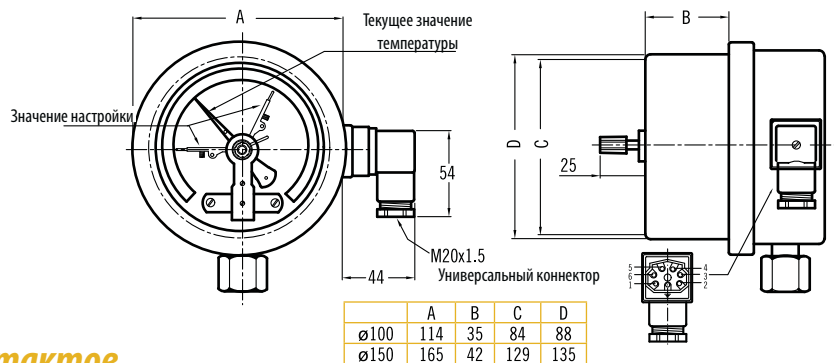
Минимальная длина штока, мм

мм	ød	Ø10	Ø12
Минимальная длина		270	200

Замечания:

1. Минимальная длина штока не включает длину резьбы
2. Специальная шкала, диапазон, диаметр и размер штока доступны по запросу

Опция электроконтактов



	A	B	C	D
∅100	114	35	84	88
∅150	165	42	129	135

Параметры электроконтактов

Тип контактов	Электроконтакты с магнитным поджатием (MS)			
	AC 220V	AC 110V	DC 200V	DC 100V
Напряжение	220V	110V	200V	100V
Сила тока	0.2A	0.4A	0.01A	0.02A

Действие электроконтактов		
Схема	Описание	Обозначение
	Один контакт	Магнитное поджатие
	Один контакт, замыкающий при достижении значения настройки	MS1
	Один контакт, размыкающий при достижении значения настройки	MS2
Два контакта		
	Два контакта, замыкающие при достижении значения настройки	MS11
	Два контакта. Левый замыкающий, правый размыкающий	MS12
	Два контакта. Левый размыкающий, правый замыкающий	MS21
	Два контакта, размыкающие при достижении значения настройки	MS22
SPDT контакт		
	Один контакт, замыкающий клеммы 1 и 3 и размыкающий клеммы 2 и 3 при достижении значения настройки	MS3

Расход

Уровень

Температура

Давление

Подбор заказного кода

Расход

Уровень

Температура

Давление

T - **SH4** - **A** - **A** - **1** - **120мм** - **A** - **(0-100°)** - **MS12**

Серия	
SH4	SH4 (Ø100)
SH6	SH6 (Ø150)
SH4-QS	SH4-QS (Ø100)
SH6-QS	SH6-QS (Ø150)

Тип подсоединения	
A	Фиксированная резьба
B	Вращающаяся резьба
C	Скользкая резьба
D	Внутренняя резьба
E	Без резьбы
0	Опция

Длина штока	
Используя таблицу «Размеры штока», укажите длину в мм	

Диапазон температур	
Используя таблицу «Размер штока», укажите значение шкалы. (Например, 0–100°C)	

Материал окна	
A	Акрил (только для термометра с электроконтактами)
G	Стекло
S	Безопасное стекло

Диаметр штока	
1	Ø6мм
2	Ø8мм
3	Ø10мм
4	Ø12мм

Подсоединение	
A	NPT 3/8"
B	NPT 1/2"
C	NPT 1/4"
D	G3/8"
E	G1/2"
F	G1/4"
M	M20x1.5
0	Опция

Электроконтакты	
При необходимости электроконтактов укажите обозначение типа схемы или "0", если контакты не нужны	

МАНОМЕТРИЧЕСКИЙ ТЕРМОМЕТР С МИКРОПЕРЕКЛЮЧАТЕЛЯМИ

T-SHE4/SHE4-QS(Ø100) T-SHE6/SHE6-QS(Ø150)

Технические параметры

Прямая установка, Возможно гидрозаполнение

Диаметр корпуса: 100, 150 мм

Материалы: корпус и крышка - SS316; шток - SS316

Окно: Стекло или безопасное стекло

Защита: IP65

Диапазон температур: от -50°C до +600°C

Диаметр штока: 6, 8, 10 или 12 мм

Длина штока: от 65 до 1000 мм

Настройка положения нуля

Точность: визуальная $\pm 1\%$, микроконтактов от $\pm 1.6\%$ до $\pm 3\%$

Подсоединение: M20x1.5, NPT 1/2" или другое

Безопасный диапазон шкалы: 130%

Форма микропереключателей: Одна точка настройки – SPDT, Две точки настройки – 2xSPDT

Точка настройки: любая в диапазоне температур термометра

Параметры переключателей:

	Переменный ток	Постоянный ток
Коммутируемое напряжение	250VAC	28VAC
Токовая нагрузка на контакты	не более 5А	не более 5А(при активной нагрузке) не более 3А(при индуктивной нагрузке)
Материал контактов	Серебро 999.9	Серебро 999.9
Температура окруж.среды	от -20°C до +70°C	от -20°C до +70°C



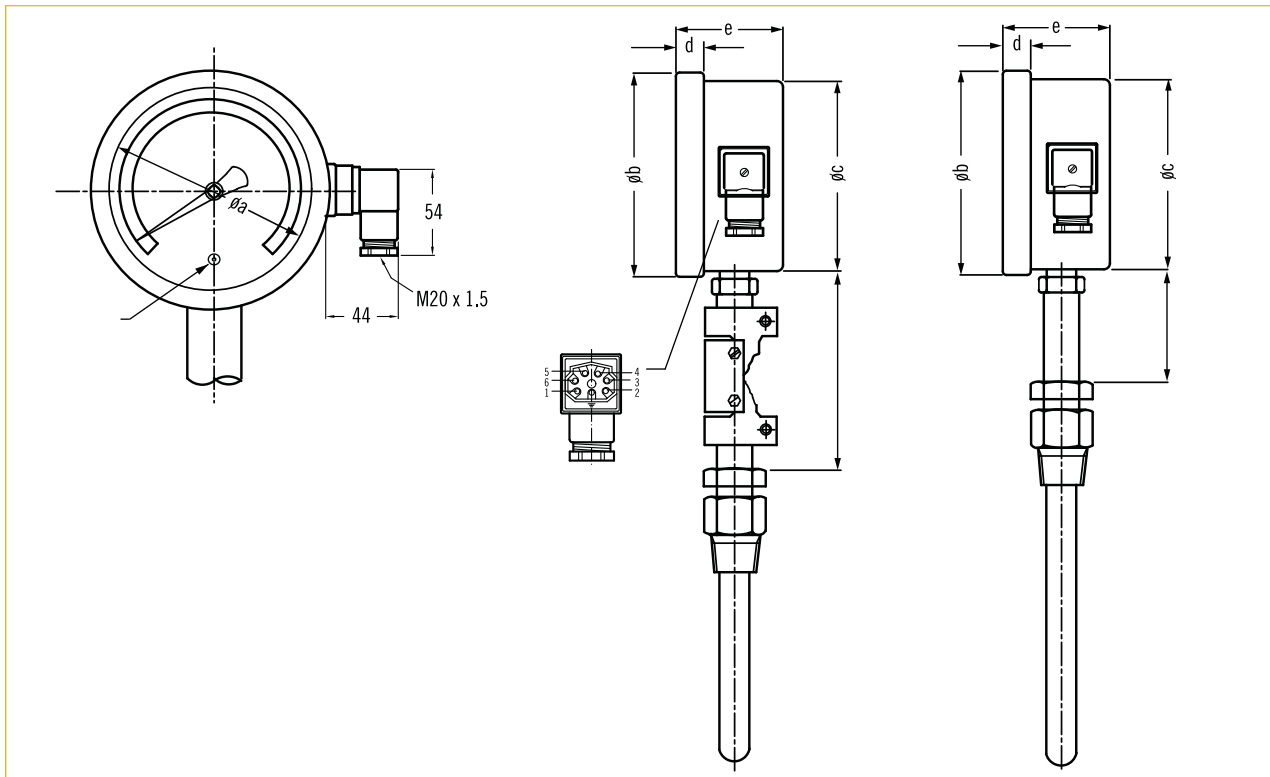
T-SHE-QS

(подсоединение с регулируемым углом)

T-SHE

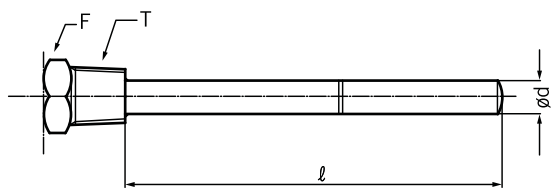
(подсоединение снизу)

Размеры, мм

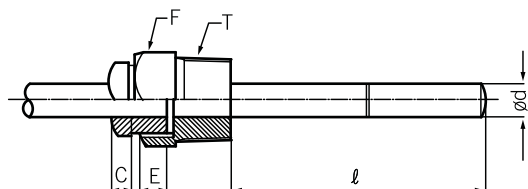


	a	b	c	d	e
T-SHE4 T-SHE4-QS	94	113	102	13	54
T-SHE6 T-SHE6-QS	140	165	153	15	54

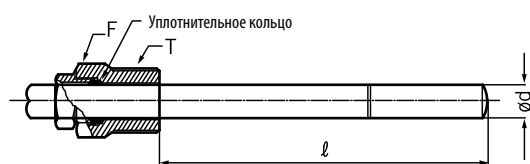
Тип подсоединения



(А) Фиксированная резьба

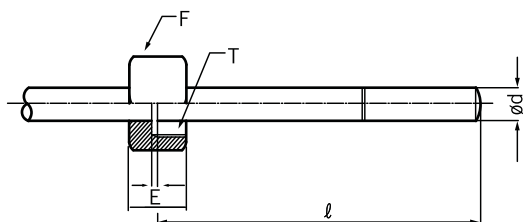


(В) Вращающаяся резьба

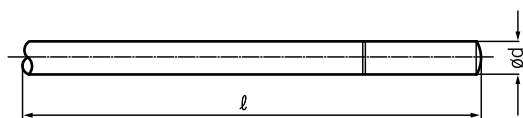


(С) Скользящая резьба

(Длина "l" может быть отрегулирована вручную)



(D) Внутренняя резьба



(E) Без резьбы

T – подсоединение к процессу
E – стопорное кольцо
F – шестигранник
l – длина штока
d – диаметр штока

Размеры штока

С заполнением жидкостью

Диапазон температуры (°C)	Минимальное деление шкалы (°C)		Минимальная длина штока, мм			
			Наруж. диаметр штока, мм			
	Ø100	Ø150	Ø6	Ø8	Ø10	Ø12
-30~+50	1	1	135	91	53	37
-30~+100	2	2	89	61	38	28
-10~+50	1	1	175	116	66	45
-10~+100	2	2	102	70	42	31
0~50	1	1	207	137	76	52
0~80	1	1	135	91	53	37
0~100	1	1	111	75	45	33
0~120	2	2	95	65	40	29
0~150	2	2	79	55	34	26
0~200	2	2	63	44	29	23
0~250	5	5	53	38	26	21
0~300	5	5	47	34	24	20
0~400	5	5	39	29	21	18

С заполнением газом

Диапазон температуры (°C)	Мин. деление шкалы (°C)	
	Ø100	Ø150
-200~+50	5	5
-200~+100	5	5
-200~+150	5	5
-200~+200	5	5
-100~+100	2	2
-100~+150	5	5
-100~+200	5	5
-50~+300	5	5
-50~+400	5	5
-50~+500	10	10
-50~+600	10	10
0~400	5	5
0~500	10	10
0~600	10	10

Минимальная длина штока, мм

мм	Ød	Ø10	Ø12
Минимальная длина		270	200

Замечания:

1. Минимальная длина штока не включает длину резьбы
2. Специальная шкала, диапазон, диаметр и размер штока доступны по запросу

Подбор заказного кода

T - SHE4 - S - A - 1 - 120мм - B - (0-100°) - 1

Серия	
SHE4	(Ø100)
SHE6	(Ø150)
SHE4-QS	(Ø100)
SHE6-QS	(Ø150)

Тип подсоединения	
A	Фиксированная резьба
B	Вращающаяся резьба
C	Скользкая резьба
D	Внутренняя резьба
E	Без резьбы
O	Опция

Длина штока
Используя таблицу "Размеры штока", укажите длину в мм

Диапазон температуры
Используя таблицу "Размер штока", укажите значение шкалы. (Например, 0-100°C)

Материал окна	
G	Стекло
S	Безопасное стекло

Диаметр штока	
1	Ø6мм
2	Ø8мм
3	Ø10мм
4	Ø12мм

Подсоединения	
A	NPT 3/8"
B	NPT 1/2"
C	NPT 1/4"
D	G3/8"
E	G1/2"
F	G1/4"
M	M20x1.5
O	Опция

Микропереключатели	
1	Одна точка настройки (SPDT)
2	Две точки настройки (SPDTx2)

Расход

Уровень

Температура

Давление

МАНОМЕТРИЧЕСКИЙ ТЕРМОМЕТР

T-SM4/SA4 (Ø100), T-SM6/SA6 (Ø150)

Технические параметры

Дистанционная установка

Материал корпуса и крышки: SS316 или другой по запросу

Материал капиллярной трубки: SS304, SS316 или другой

Окно: стекло или безопасное стекло

Диапазон температур: от -200°C до +650°C

Корпус: IP65, возможно гидрозаполнение

Точность: ±1%

Длина капиллярной трубки:

До 10 м – С жидким заполнением капилляра

До 50 м – С газовым заполнением капилляра

Диаметр штока: 6, 8, 10 или 12 мм

Размер подсоединения: NPT 1/2" или др. по запросу

Безопасный диапазон шкалы: 130%

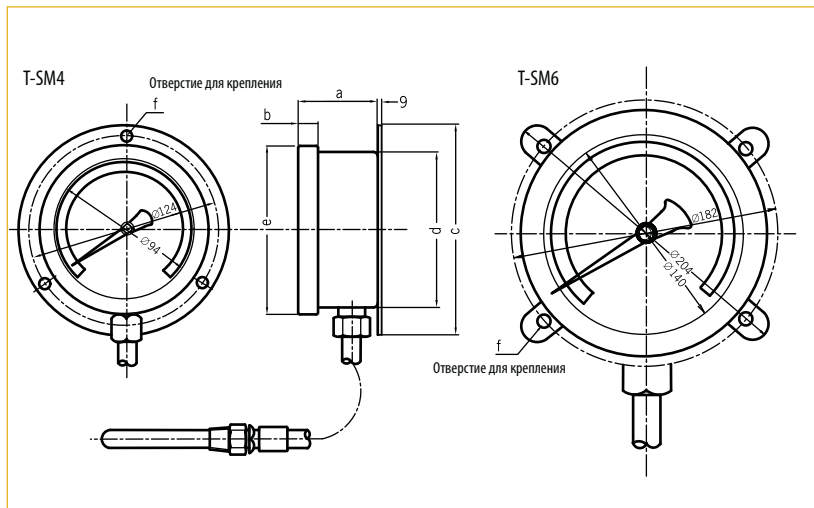
Электроконтакты: доступно 7 типов схем



T-SM
(установка на стену)

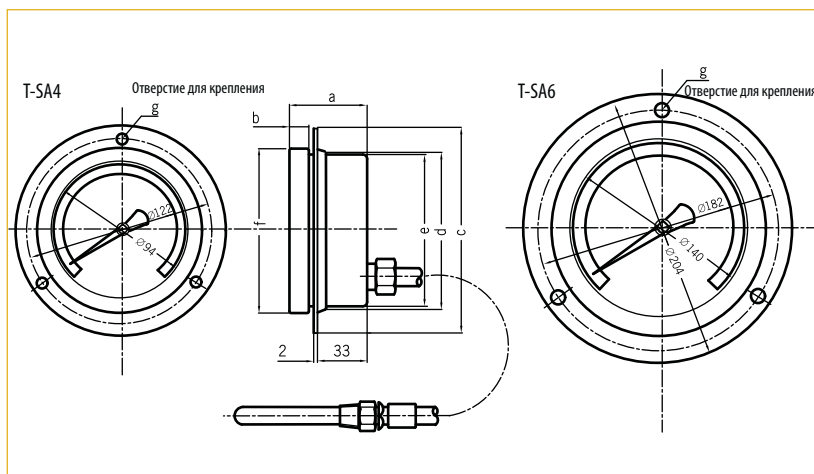
T-SA
(установка на панель)

Размеры, мм



	a	b	c	d	e	f
T-SM4	51	13	138	103	113	3-Ø5.5
T-SM6	52	15	204	153	165	4-Ø8

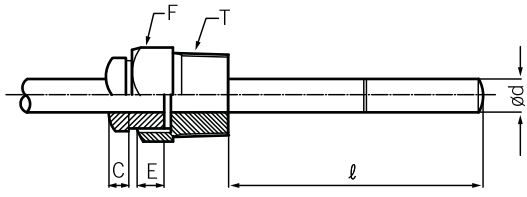
Максимальная длина капиллярной трубки: 50 м



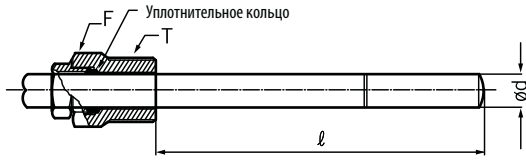
	a	b	c	d	e	f	g
T-SA4	54	13	134	107	102	113	3-Ø5.5
T-SA6	54	15	200	153	153	165	3-Ø7

Максимальная длина капиллярной трубки: 50 м

Тип подсоединения

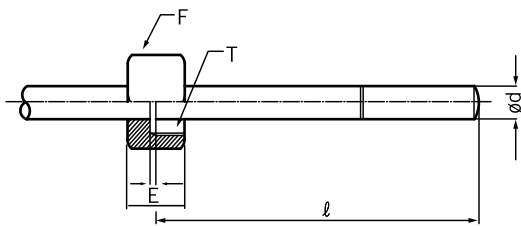


(A) Вращающаяся резьба

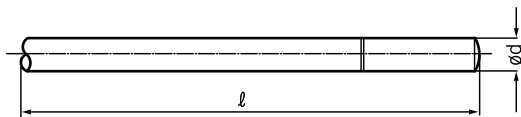


(B) Скользящая резьба

(Длина "l" Может быть отрегулирована вручную)



(C) Внутренняя резьба



(D) Без резьбы

T – подсоединение к процессу
E – стопорное кольцо
F – шестигранник
l – длина штока
d – диаметр штока

Размеры штока

С заполнением жидкостью

Диапазон температуры (°C)	Минимальное деление шкалы (°C)		Минимальная длина штока, мм			
			Наруж. диаметр штока, мм			
	Ø100	Ø150	Ø6	Ø8	Ø10	Ø12
-30~+50	1	1	135	91	53	37
-30~+100	2	2	89	61	38	28
-10~+50	1	1	175	116	66	45
-10~+100	2	2	102	70	42	31
0~50	1	1	207	137	76	52
0~80	1	1	135	91	53	37
0~100	1	1	111	75	45	33
0~120	2	2	95	65	40	29
0~150	2	2	79	55	34	26
0~200	2	2	63	44	29	23
0~250	5	5	53	38	26	21
0~300	5	5	47	34	24	20
0~400	5	5	39	29	21	18

С заполнением газом

Диапазон температуры (°C)	Мин. деление шкалы (°C)	
	Ø100	Ø150
-200~+50	5	5
-200~+100	5	5
-200~+150	5	5
-200~+200	5	5
-100~+100	2	2
-100~+150	5	5
-100~+200	5	5
-50~+300	5	5
-50~+400	5	5
-50~+500	10	10
-50~+600	10	10
0~400	5	5
0~500	10	10
0~600	10	10

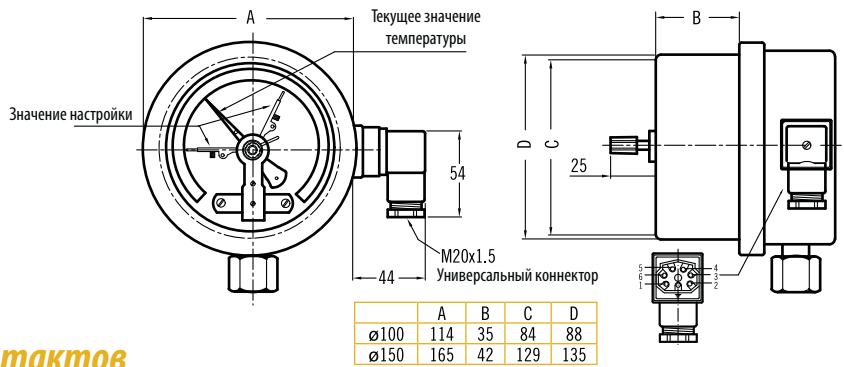
Минимальная длина штока, мм

мм	Ød	Ø10	Ø12
Минимальная длина		270	200

Замечания:

1. Минимальная длина штока не включает длину резьбы
2. Специальная шкала, диапазон, диаметр и размер штока доступны по запросу

Опция электроконтактов



Параметры электроконтактов

Тип контактов	Электроконтакты с магнитным поджатием (MS)			
	Напряжение	AC 220V	AC 110V	DC 200V
Сила тока	0.2A	0.4A	0.01A	0.02A

Действие электроконтактов		
Схема	Описание	Обозначение
	Один контакт	Магнитное поджатие
	Один контакт, замыкающий при достижении значения настройки	MS1
	Один контакт, размыкающий при достижении значения настройки	MS2
Два контакта		
	Два контакта, замыкающие при достижении значения настройки	MS11
	Два контакта. Левый замыкающий, правый размыкающий	MS12
	Два контакта. Левый размыкающий, правый замыкающий	MS21
	Два контакта, размыкающие при достижении значения настройки	MS22
SPDT контакт		
	Один контакт, замыкающий клеммы 1 и 3 и размыкающий клеммы 2 и 3 при достижении значения настройки	MS3

Расход

Уровень

Температура

Давление

Подбор заказного кода

T - **SM4** - **A** - **A** - **3M** - **1** - **120мм** - **A** - **(0-100°)** - **MS12**

Серия	
SM4	(Ø100)
SM6	(Ø150)
SA4	(Ø100)
SA6	(Ø150)

Тип подсоединения	
A	Вращающаяся резьба
B	Скользкая резьба
C	Внутренняя резьба
D	Без резьбы
O	Опция

Диаметр штока	
1	Ø6мм
2	Ø8мм
3	Ø10мм
4	Ø12мм

Подсоединение	
A	NPT 3/8"
B	NPT 1/2"
C	NPT 1/4"
D	G3/8"
E	G1/2"
F	G1/4"
M	M20x1.5
O	Опция

Электроконтакты
При необходимости электроконтактов укажите обозначение типа схемы или "0", если контакты не нужны

Материал окна	
A	Акрил (только для термометра с электроконтактами)
G	Стекло
S	Безопасное стекло

Длина капиллярной трубки
Укажите требуемую длину (например, 3 м)

Длина штока
Используя таблицу "Размеры штока", укажите длину в мм

Диапазон температуры
Используя таблицу "Размер штока", укажите значение шкалы. (Например, 0-100°C)

Расход

Уровень

Температура

Давление

МАНОМЕТРИЧЕСКИЙ ТЕРМОМЕТР С МИКРОПЕРЕКЛЮЧАТЕЛЯМИ

T-SME4/SAE4(Ø100) T-SME6/SAE6(Ø150)

Технические параметры

Дистанционная установка

Материал корпуса и крышки: SS316 или другой по запросу

Материал капиллярной трубки: SS304, SS316 или другой

Окно: стекло или безопасное стекло по запросу

Диапазон температур: от -200°C до +650°C

Корпус: IP65

Точность: ±1%, ±1.6~3%

Длина капиллярной трубки: До 10 м - С жидким заполнением капилляра
До 50 м - С газовым заполнением капилляра

Диаметр штока: 6, 8, 10 или 12 мм

Размер подсоединения: NPT 1/2" или др. по запросу

Безопасный диапазон шкалы: 130%

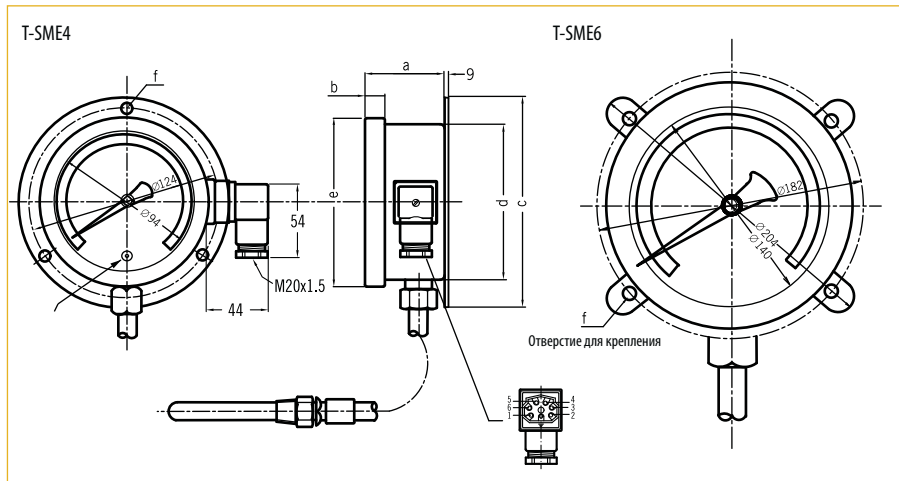
Форма микропереключателей: Одна точка настройки - SPDT, Две точки настройки - 2xSPDT

Точка настройки: любая в диапазоне температур термометра

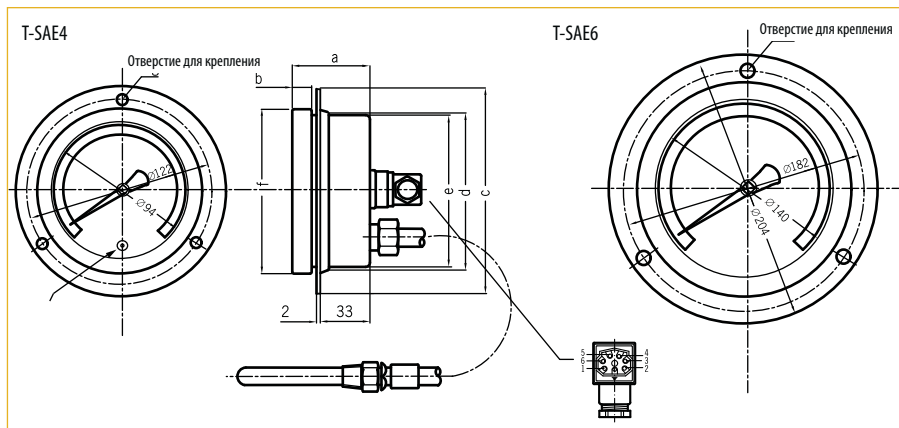
Параметры переключателей:

	Переменный ток	Постоянный ток
Коммутируемое напряжение	250VAC	28VAC
Токовая нагрузка на контакты	не более 5A	не более 5A (при активной нагрузке) не более 3A (при индуктивной нагрузке)
Материал контактов	Серебро 999.9	Серебро 999.9
Температура окруж.среды	от -20°C до +70°C	от -20°C до +70°C

Размеры, мм



	a	b	c	d	e	f
T-SAE4	51	13	138	103	113	3-Ø5.5
T-SAE6	52	15	204	153	165	4-Ø8

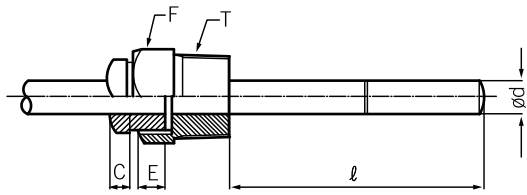


	a	b	c	d	e	f	g
T-SAE4	54	13	134	107	102	113	3-Ø5.5
T-SAE6	54	15	200	153	153	165	3-Ø7

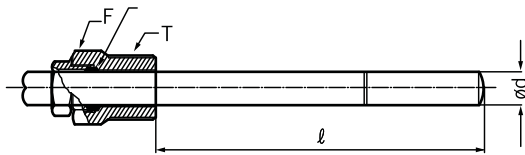
Максимальная длина капиллярной трубки: 50 м



Тип подсоединения

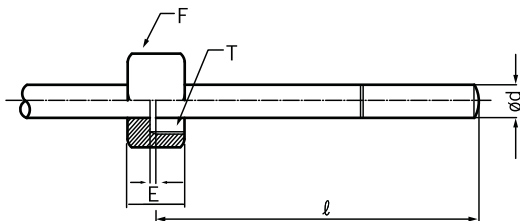


(A) Вращающаяся резьба

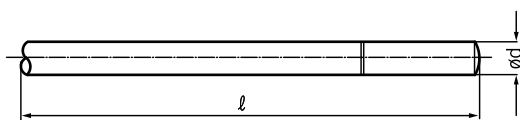


(B) Скользящая резьба

(Длина "l" может быть отрегулирована вручную)



(C) Внутренняя резьба



(D) Без резьбы

T – подсоединение к процессу
E – стопорное кольцо
F – шестигранник
l – длина штока
d – диаметр штока

Размеры штока

С заполнением жидкостью

Диапазон температуры (°C)	Минимальное деление шкалы (°C)		Минимальная длина штока, мм			
			Наруж. диаметр штока, мм			
	Ø100	Ø150	Ø6	Ø8	Ø10	Ø12
-30~+50	1	1	135	91	53	37
-30~+100	2	2	89	61	38	28
-10~+50	1	1	175	116	66	45
-10~+100	2	2	102	70	42	31
0~50	1	1	207	137	76	52
0~80	1	1	135	91	53	37
0~100	1	1	111	75	45	33
0~120	2	2	95	65	40	29
0~150	2	2	79	55	34	26
0~200	2	2	63	44	29	23
0~250	5	5	53	38	26	21
0~300	5	5	47	34	24	20
0~400	5	5	39	29	21	18

С заполнением газом

Диапазон температуры (°C)	Мин. деление шкалы (°C)	
	Ø100	Ø150
-200~+50	5	5
-200~+100	5	5
-200~+150	5	5
-200~+200	5	5
-100~+100	2	2
-100~+150	5	5
-100~+200	5	5
-50~+300	5	5
-50~+400	5	5
-50~+500	10	10
-50~+600	10	10
0~400	5	5
0~500	10	10
0~600	10	10

Минимальная длина штока, мм			
мм	Ød	Ø10	Ø12
Минимальная длина		270	200

Замечания:

1. Минимальная длина штока не включает длину резьбы
2. Специальная шкала, диапазон, диаметр и размер штока доступны по запросу

Подбор заказного кода



По вопросам продаж и поддержки обращайтесь:

Архангельск (8182)63-90-72
 Астана +7(7172)727-132
 Белгород (4722)40-23-64
 Брянск (4832)59-03-52
 Владивосток (423)249-28-31
 Волгоград (844)278-03-48
 Вологда (8172)26-41-59
 Воронеж (473)204-51-73
 Екатеринбург (343)384-55-89
 Иваново (4932)77-34-06
 Ижевск (3412)26-03-58
 Казань (843)206-01-48

Калининград (4012)72-03-81
 Калуга (4842)92-23-67
 Кемерово (3842)65-04-62
 Киров (8332)68-02-04
 Краснодар (861)203-40-90
 Красноярск (391)204-63-61
 Курск (4712)77-13-04
 Липецк (4742)52-20-81
 Магнитогорск (3519)55-03-13
 Москва (495)268-04-70
 Мурманск (8152)59-64-93
 Набережные Челны (8552)20-53-41

Нижний Новгород (831)429-08-12
 Новокузнецк (3843)20-46-81
 Новосибирск (383)227-86-73
 Орел (4862)44-53-42
 Оренбург (3532)37-68-04
 Пенза (8412)22-31-16
 Пермь (342)205-81-47
 Ростов-на-Дону (863)308-18-15
 Рязань (4912)46-61-64
 Самара (846)206-03-16
 Санкт-Петербург (812)309-46-40
 Саратов (845)249-38-78

Смоленск (4812)29-41-54
 Сочи (862)225-72-31
 Ставрополь (8652)20-65-13
 Тверь (4822)63-31-35
 Томск (3822)98-41-53
 Тула (4872)74-02-29
 Тюмень (3452)66-21-18
 Ульяновск (8422)24-23-59
 Уфа (347)229-48-12
 Челябинск (351)202-03-61
 Череповец (8202)49-02-64
 Ярославль (4852)69-52-93

Эл. почта: awf@nt-rt.ru

Сайт: <http://aflow.nt-rt.ru>