

Трубные фитинги

Технические характеристики.

По вопросам продаж и поддержки обращайтесь:

Архангельск (8182)63-90-72
Астана +7(7172)727-132
Белгород (4722)40-23-64
Брянск (4832)59-03-52
Владивосток (423)249-28-31
Волгоград (844)278-03-48
Вологда (8172)26-41-59
Воронеж (473)204-51-73
Екатеринбург (343)384-55-89
Иваново (4932)77-34-06
Ижевск (3412)26-03-58
Казань (843)206-01-48

Калининград (4012)72-03-81
Калуга (4842)92-23-67
Кемерово (3842)65-04-62
Киров (8332)68-02-04
Краснодар (861)203-40-90
Красноярск (391)204-63-61
Курск (4712)77-13-04
Липецк (4742)52-20-81
Магнитогорск (3519)55-03-13
Москва (495)268-04-70
Мурманск (8152)59-64-93
Набережные Челны (8552)20-53-41

Нижний Новгород (831)429-08-12
Новокузнецк (3843)20-46-81
Новосибирск (383)227-86-73
Орел (4862)44-53-42
Оренбург (3532)37-68-04
Пенза (8412)22-31-16
Пермь (342)205-81-47
Ростов-на-Дону (863)308-18-15
Рязань (4912)46-61-64
Самара (846)206-03-16
Санкт-Петербург (812)309-46-40
Саратов (845)249-38-78

Смоленск (4812)29-41-54
Сочи (862)225-72-31
Ставрополь (8652)20-65-13
Тверь (4822)63-31-35
Томск (3822)98-41-53
Тула (4872)74-02-29
Тюмень (3452)66-21-18
Ульяновск (8422)24-23-59
Уфа (347)229-48-12
Челябинск (351)202-03-61
Череповец (8202)49-02-64
Ярославль (4852)69-52-93

Эл. почта: awf@nt-rt.ru

Сайт: <http://aflow.nt-rt.ru>

Общая информация

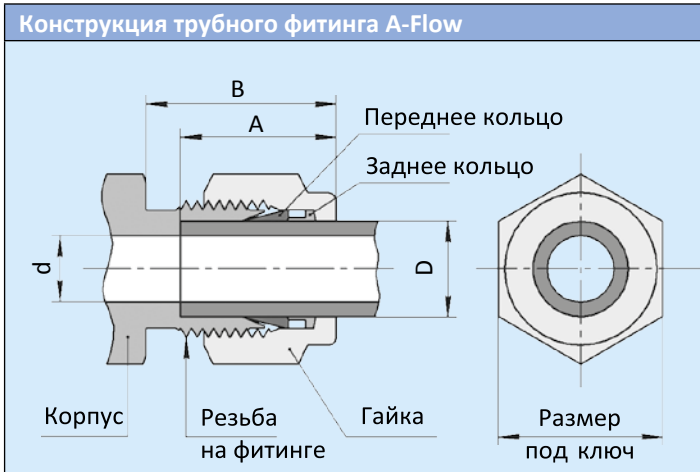


Таблица 1. Дюймовые фитинги A-Flow, мм

Размер №.	Наружный диаметр D	Резьба на фитинге	A	B	d	под ключ
1	1/16	10-32UNF	8.63	10.92	1.27	7.90
2	1/8	5/16-20UN	12.70	15.24	2.28	11.10
3	3/16	3/8-20UN	13.70	16.00	3.04	12.70
4	1/4	7/16-20UNF	15.24	17.78	4.80	14.20
5	5/16	1/2-20UNF	16.25	18.54	6.35	15.80
6	3/8	9/16-20UN	16.76	19.30	7.10	17.40
8	1/2	3/4-20UNEF	22.86	21.84	10.40	22.20
10	5/8	7/8-20UNEF	24.38	21.84	12.70	25.40
12	3/4	1-20UNEF	24.38	21.84	15.70	28.60
14	7/8	1 1/8-20UN	25.90	21.84	18.20	31.80
16	1	1 5/16-20UN	31.24	26.61	22.40	38.10
20	1 1/4	1 5/8-20UN	41.14	38.86	27.70	47.62
24	1 1/2	1 15/16-20UN	50.03	45.21	34.00	57.15
32	2	2 5/8-20UN	67.73	62.73	46.00	76.20

Конструкция и применения

Трубные фитинги A-Flow разработаны и производятся в соответствии с особыми требованиями следующих отраслей промышленности: химической, нефтехимической, нефтеперерабатывающей, энергетической, кораблестроительной, целлюлозно-бумажной, микроэлектроники и т.д. Каждый трубный фитинг A-Flow состоит из четырех частей: корпуса, переднего обжимного кольца, заднего обжимного кольца и гайки. Компонка с двумя обжимными кольцами, передним и задним, компенсирует допуски на наружный диаметр трубы, толщину стенки, твердость материала, и всегда гарантирует герметичное соединение.

Трубные фитинги A-Flow изготовлены под строгим контролем программы качества корпорации A-Flow что подтверждено сертификатом ASME, сертификатом системы менеджмента качества ISO 9001, сертификатом соответствия и разрешением на применение РОСТЕХНАДЗОР.

Затяжка фитинга и деформация во время монтажа

Когда гайка затягивается, переднее и заднее кольца поворачиваются. Это соосное движение предотвращает передачу нагрузки с фитинга на трубу, и сохраняет механическую прочность трубопровода.

Во время обжима заднее обжимное кольцо деформируется таким образом, что труба не подвергается излишним нагрузкам и внутренний диаметр трубы не заужается чрезмерно, что в конечном счете приводит к более безопасной работе системы под давлением, а также при вибрациях. Переднее обжимное кольцо не заставляет корпус расширяться, это позволяет гайке свободно раскручиваться для разборки и допускает многократную сборку-разборку фитинга.

Размеры

Ниже показаны размеры конструкции фитинга и трубы в затянутом от руки положении для дюймовых и метрических размеров. Эти размеры применимы для всех фитингов, представленных в этом каталоге, а также фитингов A-Flow на концевых подсоединениях шаровых кранов, игольчатых вентилей, ма-нифольдов, обратных, перепускных клапанов и другого оборудования A-Flow.

Таблица 2. Метрические фитинги A-Flow, мм

Размер №.	Наружный диаметр D	Резьба на фитинге	A	B	d	Размер под ключ
2 М	2 мм	5/16-20UN	12.9	15.3	1.7	12.0
3 М	3 мм	5/16-20UN	12.9	15.3	2.4	12.0
4 М	4 мм	3/8-20UN	13.7	16.1	2.4	12.0
6 М	6 мм	7/16-20UNF	15.3	17.7	4.8	14.0
8 М	8 мм	1/2-20UNF	16.2	18.6	6.4	16.0
10 М	10 мм	5/8-20UN	17.2	19.5	7.9	19.0
12 М	12 мм	3/4-20UNEF	22.8	22.0	9.5	22.0
15 М	15 мм	7/8-20UNEF	24.4	22.0	11.9	25.0
16 М	16 мм	7/8-20UNEF	24.4	22.0	12.7	25.0
18 М	18 мм	1-20UNEF	24.4	22.0	15.1	30.0
20 М	20 мм	1 1/8-20UN	26.0	22.0	15.9	32.0
22 М	22 мм	1 1/8-20UN	26.0	22.0	18.3	32.0
25 М	25 мм	1 5/16-20UN	31.3	26.5	21.8	38.0
28 М	28 мм	M37x 1.5P	36.6	36.6	21.8	46.0
32 М	32 мм	M42 x 1.5P	42.0	41.6	28.6	50.0
38 М	38 мм	M50 x 1.5P	49.4	47.9	33.7	60.0

Заголовки таблиц различаются окраской



Таблица с метрическими размерами
Таблица с дюймовыми размерами

Все размеры указаны в миллиметрах, за исключением отдельно обозначенных.

Материал

Трубные фитинги A-Flow доступны в исполнении из нержавеющей стали, латуни, никелированной латуни, углеродистой стали и Монели (медно-никелевый сплав). Прямые фитинги выполняются из холоднокатаного пруткового проката, а фитинги сложной формы из штампованных заготовок.

Таблица 3. Спецификация используемых материалов		
Материал фитинга	Прокат	Трубы
Нержавеющая сталь 316	ASTM A479 ASTM A276, ASME SA479	ASTM A182, ASME SA182
Латунь	ASTM B16 Alloy 360, ASTM B453 Alloy 345	ASTM B283 Alloy 377
Нержавеющая сталь	ASTM A108	ASTM A576
Монель 20	ASTM B473	ASTM B462
Монель 400	ASTM B164, ASME SB164	ASTM B564, ASTE SB564
Монель 600	ASTM B166, ASME SB166	ASTM B564, ASTE SB564
Монель 625	ASTM B446	ASTM B564, ASTE SB564
Монель 825	ASTM B425	ASTM B564, ASTE SB564
Хастелой C-276	ASTM B574	ASTM B564
Титан	ASTM B348	ASTM B381
Алюминий	ASTM B211	ASTM B247
SAF 2507	ASTM A479	ASTM A182
Нейлон	ASTM D4066	-
PTFE	ASTM D1710	ASTM D3294

Углеродистые фитинги поставляются с нержавеющей задним кольцом

Рабочее давление

Трубные фитинги A-Flow выдерживают большее давление, чем максимальное рабочее давление труб рекомендованных к применению с трубными фитингами. Максимальные рабочие давления труб перечислены в таблицах 5-7 на следующих страницах.

Примечание: Прочность металла и допустимое рабочее давление уменьшается с увеличением температуры.

Диапазон температур

Допустимы следующие диапазоны температуры:

Нержавеющая сталь 316	От -196°C до +649°C
Латунь	От -54°C до +204°C
Монель	От -54°C до +427°C

Трубы

С фитингами A-Flow могут быть использованы трубы из разнообразных материалов и различными толщинами стенок. Однако, трубы необходимо выбирать и монтировать с осторожностью для того чтобы обеспечить надежное, безопасное, герметичное соединение используемых трубных фитингов A-Flow.

Некоторые общие правила:

1. Материал трубы должен быть совместим с рабочей средой.
2. Температура, давление, вибрация и ударные нагрузки должны учитываться при выборе толщины стенки трубы. Необходимо учитывать, что слишком толстая стенка может привести к недостаточному её обжатию кольцами фитинга, а слишком тонкая может быть раздавлена обжимными кольцами.
3. Металл трубы должен быть не твёрже, чем материалы, из которых изготовлен фитинг.
4. Для герметичности соединения, поверхность трубы должна быть гладкой, без сварных швов, царапин и отметок.
5. Трубы с низким допуском по овальности или по внешнему диаметру могут не войти в тело фитинга или привести к нежелательным последствиям во время эксплуатации соединения.
6. Наилучшее качество достигается, когда концы труб ровно обрезаны и подготовлены соответствующим образом.

Трубы из нержавеющей стали

Бесшовные трубы из стали 304L и 316L с высоким отпуском по номенклатуре ASTM A269 или эквивалентные им с твердостью по Роквеллу Rb80 скатанные в катушках в прямолинейном виде.

Медные трубы

Бесшовная труба с низким отпуском O60 с максимальной твердостью 60(по Роквеллу, 15T) по номенклатуре ASTM B75, а также водопроводные трубы типа K или типа L с отпуском O60 скатанные в катушках с наибольшей твердостью 50. Или с отпуском O50 с максимальной твердостью 55 (Твердость по Роквеллу,F) в прямолинейном виде по номенклатуре ASTM B88 или эквивалентные им.

Трубы из монели

Бесшовные трубы с высоким отпуском из Монели 400 по номенклатуре ASTM B165 или эквивалентные им с максимальной твердостью Rb75.

Особенность газовых сред

Молекулы газов очень малы и могут проникать через мельчайшие каналы, возникающие из-за несовершенства поверхности. Эти несовершенства поверхности ликвидируются при обжатии колец в случае использования толстостенной трубы, т.к. она сопротивляется обжатию колец в большей степени, нежели это делает тонкостенная труба. Внизу показаны рекомендуемые минимальные толщины стенок при использовании газов в качестве рабочей среды.

Дюймовые трубы			
Наружный диаметр трубы	Рекомендуемая минимальная толщина стенки	Наружный диаметр трубы	Рекомендуемая минимальная толщина стенки
1/8"	.028"	3/4"	.065"
3/16"	.028"	7/8"	.083"
1/4"	.028"	1"	.083"
5/16"	.035"	1 1/4"	.109"
3/8"	.035"	1 1/2"	.134"
1/2"	.049"	2"	.180"
5/8"	.065"		

Метрические трубы			
Наружный диаметр трубы	Рекомендуемая минимальная толщина стенки	Наружный диаметр трубы	Рекомендуемая минимальная толщина стенки
3 мм	0.8мм	18мм	1.5мм
6 мм	0.8мм	20мм	1.8мм
8 мм	1.0мм	22мм	2.0мм
10 мм	1.0мм	25мм	2.2мм
12 мм	1.0мм	28мм	2.8мм
14 мм	1.2мм	32мм	3.0мм
16 мм	1.5мм	38мм	3.5мм

Температурная поправка

Рабочее давление меняется в зависимости от температуры. Рабочие давления для различных значений температуры могут быть получены умножением рабочего давления при обычной температуре (от -29° до 38° или) на температурную поправку, показанную в таблице ниже.

Таблица 4. Температурная поправка				
Температура(°C)	316L	304L	Медь	Монель 400
38	1.00	1.00	1.00	1.00
93	1.00	0.84	0.80	0.88
149	1.00	0.75	0.78	0.82
204	0.96	0.69	0.50	0.79
260	0.90	0.65	-	0.79
315	0.85	0.61	-	0.79
371	0.82	0.59	-	0.76
426	0.79	0.56	-	0.76
482	0.78	0.54	-	-
538	0.76	0.52	-	-
593	0.62	0.47	-	-
649	0.37	0.31	-	-

Пример

Необходимо получить рабочее давление трубы выполненной из стали 316L с внешним диаметром 3/8" и толщиной стенки 0,035" при температуре 649C (1200°F)

- Рабочее давление этой трубы при обычной температуре: 227 бар (3300 psig)
- Температурная поправка при 649° (1200°F): 0,37
- Рабочее давление при температуре 649°C: 84 бар (получено умножением 227 бар на 0,37)

Изгиб труб вблизи фитингов

Для герметичной установки, трубные изгибы не должны располагаться слишком близко к фитингу. Рекомендованные минимальные значения прямого участка трубы отмеренного от ее конца в сторону изгиба даны ниже.

Наружный диаметр, мм	3	6	10	12	18	25	32	38	50
Мин. длина, мм	20	20	24	30	32	38	50	60	80

К тому же радиус изгиба не должен оказаться меньше радиуса изгиба, который может повлиять на рабочее давление и также может вызвать снижение расхода. Минимальный радиус изгиба обычно рекомендуется производителем гибочной машины.

Выбор трубы

Фитинги A-Flow показывают наилучший результат при использовании с трубами хорошего качества. Труба должна быть рассмотрена на совместимость с компонентами фитинга. При выборе трубы не достаточно полагаться только на ASTM или другие эквивалентные спецификации. Особое внимание нужно обратить на:

1. Выбор материала и метода производства
2. Прочность материала
3. Обработку поверхности
4. Внешний диаметр и его допуск
5. Толщину стенки и её допуск
6. Овальность
7. Концентричность
8. Хранение и транспортировку

Для достижения наилучших результатов всегда старайтесь использовать трубы хорошего качества.

Требуется особое внимание при транспортировке, а также во время хранения. Опасайтесь повреждения поверхности труб. Медные трубы не должны потерять свою округлость или подвергаться смятию. Если это потребуется, трубы следует упаковать, а их концы закрыть пробками во избежание попадания в них грязи.

Таблица максимально допустимых рабочих давлений

Рабочие давления подсчитаны в соответствии с ASTM B31.3, а также нормами и правилами трубной обвязки химических и нефтеперерабатывающих заводов (в редакции 1993 года).

Таблица 5. Трубы из нержавеющей стали

Бесшовные трубы из высококачественной нержавеющей стали 304 и 316 с высоким отпуском по номенклатуре ASTM A269, а также эквивалентные им. Твердость по Роквеллу: Rb90 или ниже

Дюймовые трубы из нержавеющей стали																
Наружный диаметр, дюймы	Толщина стенки, дюймы															
	0.01	0.012	0.014	0.016	0.02	0.028	0.035	0.049	0.065	0.083	0.095	0.109	0.12	0.134	0.156	0.188
1/16"	386	469	559	649	828											
1/8"						587	752									
3/16"						373	483	704								
1/4"						276	352	518	704							
5/16"							276	400	552							
3/8"							228	331	449							
1/2"			Для газов применяйте				179	255	352	462						
5/8"			трубы с толщиной стенки					200	276	359	414					
3/4"			за пределами выделенной					166	228	290	338	400				
7/8"			области					138	193	248	290	331				
1"								166	214	248	290	324				
1 1/4"										166	193	228	248	283	338	
1 1/2"											159	186	207	235	276	338
2"												138	152	173	200	248

Метрические трубы из нержавеющей стали																
Наружный диаметр, мм	Толщина стенки, мм															
	0.71	0.89	1.00	1.25	1.50	1.65	2.00	2.11	2.41	2.50	2.77	3.00	3.05	3.50	4.00	4.50
3	630	830	960													
4	460	590	680	890												
6	300	380	430	560	690	770										
8		280	320	400	500	550										
10		220	250	320	390	430										
12		190	220	280	340	370	460	490								
16		140	160	200	250	270	340	360	420	430						
18		Для газов применяйте		180	220	240	300	320	370	380	430					
20		трубы с толщиной сенки		160	200	220	270	280	330	340	380					
22		за пределами		150	180	200	240	250	290	300	340					
25		выделенной области		130	160	170	210	220	260	270	300	320	330			
38									170	-	210	-	240	280	320	

- Допустимое напряжение материала 137800кПа (20000psi) при температуре от -29° Основано на максимальном внешнем диаметре и минимальной толщине стенки, разрешенными ASTM A269
- Для сварной трубы применяется следующие коэффициенты целостности шва (ASTM B31.3 в редакции от 1993 года, Таблица A-1B)
 - Для двустороннего шва : 0,85
 - Для одностороннего шва : 0,80

Примечание:

Все расчеты выполнены с использованием максимального внешнего диаметра и минимальной толщине стенки без запаса на коррозию и эрозию.

Следует уделять внимание температуре, если труба покрыта слоем другого материала

Числа даны не для проектирования, а только в качестве рекомендаций (справки) и наша компания не берет на себя ответственности за точность информации представленной в этом разделе.

Все размеры указаны в миллиметрах, за исключением отдельно обозначенных.

Таблица 6. Медные трубы

Высококачественная бесшовная медная труба с низким отпуском по номенклатуре ASTM B-75 или эквивалентная ей. Твердость: по Роквеллу 15T 60 или ниже.

Медные дюймовые трубы										
Наружный диаметр, дюймы	Толщина стенки, дюймы									
	0,010	0,012	0,028	0,035	0,049	0,065	0,083	0,095	0,109	0,120
1/16"	117	262	372	414						
1/8"			186	234						Рабочее давление, бар
3/16"			124	159	234					
1/4"			90	110	172	241				
5/16"				90	131	186				
3/8"				69	110	152				
1/2"				55	76	110	152			
5/8"	Для газов применяйте трубы				62	83	110	131		
3/4"	с толщиной стенки за пределами				48	69	90	103	124	
7/8"	выделенной области				41	55	76	90	103	
1"					34	48	62	76	90	103

Медные метрические трубы													
Наружный диаметр, мм	Толщина стенки, мм												
	0.71	0.89	1.00	1.25	1.50	1.65	2.00	2.11	2.41	2.50	2.77	3.00	3.05
3	239	303	338										
4	174	223	253	318									Рабочее давление, бар
6	111	143	162	208	253	280							
8		104	118	192	185	206							
10		82	93	118	144	160							
12		66	76	97	118	131	162	172					
16			55	71	87	96	118	125	145	151			
18	Для газов применяйте			63	76	84	104	110	127	133	149		
20	трубы с толщиной стенки			55	68	75	93	98	114	118	132		
22	за пределами			51	62	68	83	89	102	107	119		
25	выделенной области			44	53	59	73	77	89	93	103	113	115

- Допустимое напряжение материала 41300кПа (6000psi) при температуре от -29°C до 37°C (-20°F до 100°F) основано на пределе прочности на разрыв 206700кПа (30000psi)
- Основано на минимальной толщине стенки и максимальном внешнем диаметре, разрешенными ASTM B75

Таблица 7. Труба из сплава Монель 400

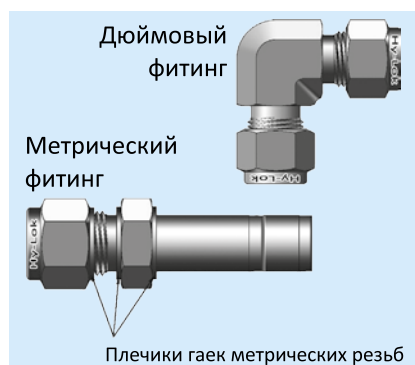
Бесшовная труба из сплава Монель 400 с высоким отпуском по номенклатуре ASTM B165 или эквивалентные ей. Твердость по Роквеллу: Rb75

Дюймовые трубы из Монель 400										
Наружный диаметр, дюймы	Толщина стенки, дюймы									
	0.01	0.012	0.028	0.035	0.049	0.065	0.083	0.095	0.109	0.12
1/8"			544	696						
1/4"			255	331	482	655				Рабочее давление, бар
3/8"				214	303	420				
1/2"				158	220	303				
3/4"					152	207	276	317		
1"						152	200	234	269	296

Все размеры указаны в миллиметрах, за исключением отдельно обозначенных.

Внешнее отличие метрических и дюймовых фитингов A-Flow

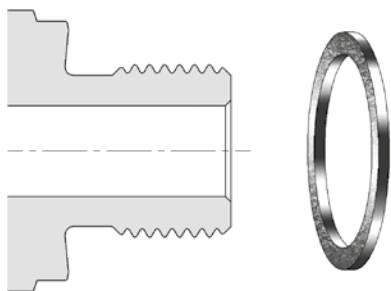
Внешний вид обоих фитингов схож. Для того чтобы предотвратить любую путаницу, а также для легкого распознавания, на корпусе и гайке метрического фитинга изготовлены плечики, как показано на рисунке. Гайка с метрического фитинга не должна использоваться на корпусе дюймового фитинга и наоборот.



Параллельная (BSPP) и коническая (BSPT) трубная резьба

Обозначение BSPP применяется для параллельной резьбы (которая так же обозначается по другим стандартам как ISO228/1, G или RP) и для BSPT конической резьбы (которая так же обозначается по другим стандартам как ISO 7/1 или RT).

- Параллельная резьба BSPP обычно уплотняется металл-по-металлу с прокладкой. Ниже показаны два варианта уплотнения с пояснениями.

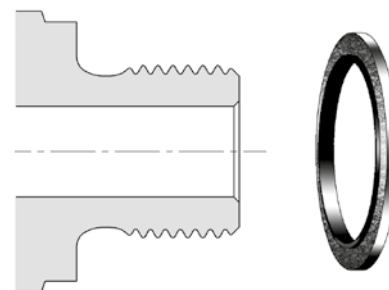


Параллельная резьба BSPP с металлической прокладкой

Уплотнение между фитингом и ответной деталью обеспечивается металлической (обычно медной) прокладкой. Для лучшего уплотнения на фитинге изготовлен скос.

Различные обозначения:

1. BSPP
2. DIN-ISO 228/1
3. JIS B0202
4. ISO 228/1
5. G



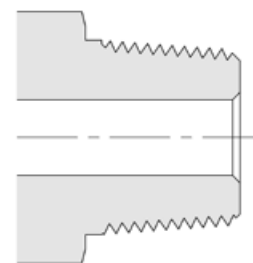
Параллельная резьба BSPP с прокладкой с внутренним уплотняющим кольцом

Здесь не используется уплотнение по скосу. Композитная прокладка уплотняется по конической поверхности штуцера под резьбой.

- Резьба BSPT выглядит как NPT. Однако, угол заострения нити BSPT составляет 55°, в то время как у NPT он составляет 60°, а также шаг резьбы BSPT измеряется в миллиметрах в то время как шаг NPT в дюймах. У этой резьбы существует несколько различных описаний, перечисленных справа.

Различные обозначения:

1. BSPT
2. DIN-29999
3. JIS B0202
4. ISO 7/1
5. RT



Резьба BSPT уплотняется фум-лентой

Фитинги

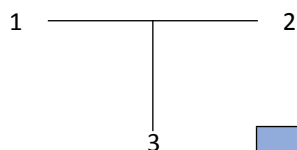
Трубные фитинги

Группы букв и цифр, используемые в коде фитингов A-Flow легко идентифицировать, т.к. в основном они состоят из 3 групп как показано ниже.

Обозначение	Первая	Вторая	Третья
Группа	① ①①	②	③
Пример 1	СТА	-8	-BRAS
Пример 2	АСМ-4	-4N	-S316
Расшифровка примера 1	Тройник	Подсоединение-1/2" A-Flow фитинги	Латунь
Расшифровка примера 2	Штуцер под трубку 1/4"	Подсоединение-1/4" Резьба NPT	Нержавеющая сталь

1. Первая группа определяет тип фитинга и его размер.
2. Вторая группа (группы) определяет размер и тип каждого из дополнительных отводов фитинга.
3. Третья группа показывает материал, из которого исполнен фитинг.

В тройнике, показанном снизу то, что обозначено «1» и «2» называется **направление**, а «3» называется **ответвление**.



Обозначение материала	
Нержавеющая сталь	S316
Углеродистая сталь	STEL
Латунь	BRAS
Никелированная латунь	NI/BRAS
Монель	MONE

Код	Описание	Код	Описание
AU	Соединитель	APR	Коннектор понижающий
ARU	Соединитель понижающий	ACW	Фитинг под приварку встык
ALU	Соединитель угловой	ALW	Угловой фитинг под приварку встык
AT	Тройник	AEC	Заглушка фитинга A-Flow
AC	Крест	AEP	Заглушка трубная
ABU	Соединитель с креплением на панель	CN	Гайка
ACM	Штуцер с наружной резьбой	AF	Набор колец (10 пар)
ABM	Штуцер с наружной резьбой и креплением на панель	ATI	Вставка трубная
ALM	Штуцер угловой	AR	Адаптер
AQM	Штуцер угловой 45°C	ABR	Адаптер с креплением на панель
AMT	Тройник с наружной резьбой по направлению	AMA	Адаптер с наружной резьбой
ATM	Тройник с наружной резьбой на ответвлении	AFA	Адаптер с внутренней резьбой
ACF	Штуцер с внутренней резьбой	AP	Коннектор
ABF	Штуцер с креплением на панель		
ALF	Штуцер угловой с внутренней резьбой		
AFT	Тройник с внутренней резьбой сбоку		
ATF	Тройник с внутренней резьбой снизу		

Дюймовая труба	O.D. (дюймы)	1/16"	1/8"	3/16"	1/4"	5/16"	3/8"	1/2"	5/8"	3/4"	7/8"	1"	1 1/4"	1 1/2"	2"
	Обозначения		1	2	3	4	5	6	8	10	12	14	16	20	24
Метрическая труба	O.D. (мм)	2	3	4	6	8	10	12	16	20	22	25	28	32	38
	Обозначения	2M	3M	4M	6M	8M	10M	12M	16M	20M	22M	25M	28M	32M	38M

Nom. Size	1/8"	1/4"	3/8"	1/2"	3/4"	1"	1 1/4"	1 1/2"	2"	Обозначение стандартов
BSPT	2R	4R	6R	8R	12R	16R	20R	24R	32R	JIS B0203(PT), DIN2999, ISO7/1, BS 21(BSPT)
NPT	2N	4N	6N	8N	12N	16N	20N	24N	32N	ANSI B1.20.1 (NPT)
BSPP	2G	4G	6G	8G	12G	16G	20G	24G	32G	JIS B0202, DIN ISO 228/1, BS 2779(BSPP), G
Unified screw	2U	4U	6U	8U	12U	16U	20U	24U	32U	American Standard unified Screw Thread

Все размеры указаны в миллиметрах, за исключением отдельно обозначенных.

Инструкция по установке**Подготовка трубы**

1. Удостоверьтесь в том, что внешний диаметр трубы, толщина стенки, овальность, твердость и их допуски находятся в допустимых пределах. Также убедитесь что поверхность не поцарапана и чиста.
2. Отрежьте трубу ровно (Всегда используйте надлежащий труборез. Не подходящий труборез может вызвать деформацию конца трубы).
3. Очистите внутреннюю и внешнюю кромки от заусенцев.

Инструкция по установке фитингов с диаметром менее 1 дюйма или менее 25 мм

Фитинги A-Flow поставляются полностью собранные/затянутые от руки и уже готовы к использованию. Герметичная и механически безопасная установка с легкостью осуществляется поворотом гайки на 1 с ¼ оборота, (или ¾ оборота в случае маленьких размеров).

1. Вставляйте подготовленную трубу в фитинг A-Flow до тех пор, пока конец трубы основательно не сядет на внутренний торец корпуса и убедитесь, что гайка затянута от руки. (Не пытайтесь продавить трубу через кольца, если она свободно не проходит сквозь них. Она может иметь овальность или заусенцы, или внутри фитинга могут находиться посторонние предметы).

2. Пометьте гайку в позиции на 9 часов для идентификации начальной точки.

3. Затяните гайку гаечным ключом на 1 и 1/4 оборота, удерживая тело фитинга другим ключом. Когда гайка будет затянута на 1 и 1/4 оборота, отметка, которая была изначально на 9 часов встанет на 12 часов.

Примечание: Для 1/16", 1/8", 3/16", 2 мм, 3мм и 4мм размеров, требуется только 3/4 оборота после затяжки от руки.

Применение фитингов при высоких давлениях рабочей среды

Несмотря на то, что фитинги A-Flow созданы для того чтобы быть использованными с трубами перечисленными в спецификациях ASTM и эквивалентных ей, все же более предпочтительно иметь общую точку отсчета для затяжки, при которой происходит гарантированно герметичное соединение для рабочих сред с высокими давлениями. Убедитесь, что конец трубы плотно упёрся во внутренний торец фитинга. Медленно затягивайте гайку ключём, до тех пор, пока труба не перестанет проворачиваться относительно фитинга от руки. Поворот на 1 с 1/4 оборота (или 3/4 оборота для фитингов маленьких размеров) с позиции, при которой происходит плотное прилегание, обеспечит надежное и герметичное соединение.

Инструкция по сборке

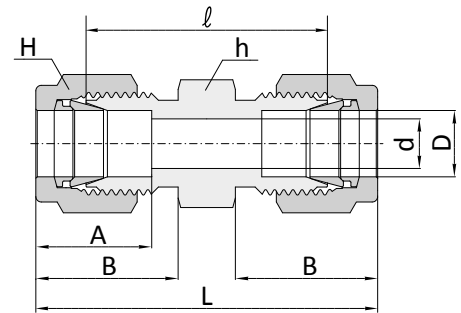
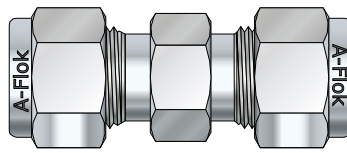
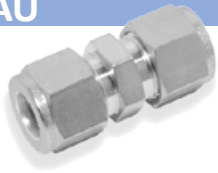
Фитинги A-Flow могут быть разобраны и собраны вновь много раз и каждый раз обеспечивается герметичность. Вставьте предварительно обжатую трубу в фитинг. От руки затяните гайку и в дальнейшем осуществляйте затяжку ключом до первоначального положения, придерживая держащую корпус фитинга другим ключом. Когда вы доведёте гайку до первоначального положения, вы почувствуете сильное увеличение сопротивления. После этого ещё немного прижмите гайку поворотом ключа.

Установка фитинга A-Flow с диаметром более 1" или 25 мм.

Гидравлический обжимной аппарат с гидроприводом **EZY-MAT TOOL** корпорации A-Flow разработан для работы со всеми трубными фитингами типоразмера ½" – 2" (12 мм-38мм). Это устройство может сохранить вам деньги, уменьшить занимаемую оборудованием площадь, а также снизить расходы на транспортировку.

Соединитель

AU



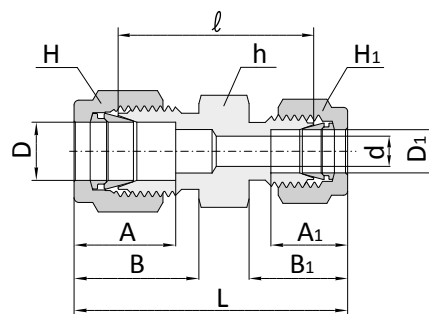
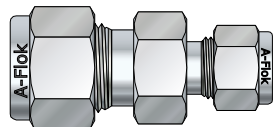
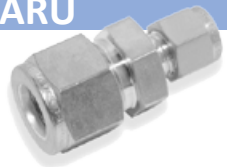
Соединение дюймовых трубок одинакового диаметра

Заказной номер	Наружный диаметр трубы D		d Min.	Размер под ключ				A	B	I	L
	дюймы	мм		h		H					
				дюймы	мм	дюймы	мм				
AU-1	1/16	1.58	1.27	5/16	7.93	5/16	7.93	8.63	10.92	17.50	25.15
AU-2	1/8	3.17	2.28	7/16	11.11	7/16	11.11	12.70	15.24	22.35	35.56
AU-3	3/16	4.76	3.04	7/16	11.11	1/2	12.70	13.71	16.00	24.13	37.33
AU-4	1/4	6.35	4.82	1/2	12.70	9/16	14.28	15.24	17.78	26.16	40.89
AU-5	5/16	7.93	6.35	9/16	14.28	5/8	15.87	16.25	18.54	28.19	42.92
AU-6	3/8	9.52	7.11	5/8	15.87	11/16	17.46	16.76	19.30	30.22	44.95
AU-8	1/2	12.70	10.41	13/16	20.63	7/8	22.22	22.86	21.84	30.98	51.30
AU-10	5/8	15.87	12.70	15/16	23.81	1	25.40	24.38	21.84	31.75	52.07
AU-12	3/4	19.05	15.74	1-1/16	26.98	1-1/8	28.57	24.38	21.84	33.27	53.59
AU-14	7/8	22.22	18.28	1-3/16	30.16	1-1/4	31.75	25.90	21.84	35.05	55.37
AU-16	1	25.40	22.35	1-3/8	34.92	1-1/2	38.10	31.24	26.41	40.38	64.77
AU-20	1 1/4	31.75	27.68	1-3/4	44.45	1-7/8	47.62	41.14	38.86	48.00	92.20
AU-24	1 1/2	38.10	34.03	2-1/8	53.97	2-1/4	57.15	50.03	45.21	53.60	107.95
AU-32	2	50.80	45.97	2-3/4	69.85	3	76.20	67.56	62.73	74.70	149.35

Соединение метрических трубок одинакового диаметра

Заказной номер	Наружный диаметр	d Min.	Размер под ключ		A	B	I	L
			h	H				
AU-2M	2	1.7	12	12	12.9	22.4	22.4	35.6
AU-3M	3	2.4	12	12	12.9	22.1	22.1	35.3
AU-4M	4	2.4	12	12	13.7	24.1	24.1	37.3
AU-6M	6	4.8	14	14	15.3	26.2	26.2	41.0
AU-8M	8	6.4	15	16	16.2	28.2	28.2	43.2
AU-10M	10	7.9	18	19	17.2	31.0	31.0	46.2
AU-12M	12	9.5	22	22	22.8	31.0	31.0	51.2
AU-14M	14	11.1	24	25	24.4	22	31.8	52
AU-15M	15	11.9	24	25	24.4	31.8	31.8	52.0
AU-16M	16	12.7	24	25	24.4	31.8	31.8	52.0
AU-18M	18	15.1	27	30	24.4	33.3	33.3	53.5
AU-20M	20	15.9	30	32	26.0	34.8	34.8	55.0
AU-22M	22	18.3	30	32	26.0	34.8	34.8	55.0
AU-25M	25	21.8	35	38	31.3	40.4	40.4	65.0
AU-28M	28	21.8	41	46	36.6	43.4	43.4	85.0
AU-32M	32	28.6	46	50	41.6	51.3	51.3	97.3
AU-38M	38	33.7	55	60	47.9	58.4	58.4	113.6
AU-42M	42	36.0	55	65	55.1	53.6	64.0	126.2

Соединитель
понижающий
ARU



Соединение дюймовых трубок разного диаметра

Заказной номер	Наружный диаметр трубы				d Min.	Размер под ключ						A	A ₁	B	B ₁	I	L
	D		D ₁			h		H		H ₁							
	дюймы	мм	дюймы	мм		дюймы	мм	дюймы	мм	дюймы	мм						
ARU-2-1	1/8	3.17	1/16	1.58	1.27	7/16	11.11	7/16	11.11	5/16	7.93	12.70	8.63	15.24	10.92	20.60	30.91
ARU-3-1	3/16	4.76	1/16	1.58	1.27	7/16	11.11	1/2	12.70	5/16	7.93	13.71	8.63	16.00	10.92	21.84	32.25
ARU-3-2	3/16	4.76	1/8	3.17	2.28	7/16	11.11	1/2	12.70	7/16	11.11	13.71	12.70	16.00	15.24	23.36	36.57
ARU-4-1	1/4	6.35	1/16	1.58	1.27	1/2	12.70	9/16	14.28	5/16	7.93	15.24	8.63	17.78	10.92	23.11	34.29
ARU-4-2	1/4	6.35	1/8	3.17	2.28	1/2	12.70	9/16	14.28	7/16	11.11	15.24	12.70	17.78	15.24	24.63	38.60
ARU-4-3	1/4	6.35	3/16	4.76	3.04	1/2	12.70	9/16	14.28	1/2	12.70	15.24	13.71	17.78	16.00	25.40	39.37
ARU-5-2	5/16	7.93	1/8	3.17	2.28	9/16	14.28	5/8	15.87	7/16	11.11	16.25	12.70	18.54	15.24	25.90	39.87
ARU-5-4	5/16	7.93	1/4	6.35	4.82	9/16	14.28	5/8	15.87	9/16	14.28	16.25	15.24	18.54	17.78	27.43	42.16
ARU-6-1	3/8	9.52	1/16	1.58	1.27	5/8	15.87	11/16	17.46	5/16	7.93	16.6	8.63	19.30	10.92	25.40	36.57
ARU-6-2	3/8	9.52	1/8	3.17	2.28	5/8	15.87	11/16	17.46	7/16	11.11	16.76	12.70	19.30	15.24	26.92	40.89
ARU-6-4	3/8	9.52	1/4	6.35	4.82	5/8	15.87	11/16	17.46	9/16	14.28	16.76	15.24	19.30	17.78	28.44	43.18
ARU-6-5	3/8	9.52	5/16	7.93	6.35	5/8	15.87	11/16	17.46	5/8	15.87	16.76	16.25	19.30	18.54	29.46	44.19
ARU-8-2	1/2	12.70	1/8	3.17	2.28	13/16	20.63	7/8	22.22	7/16	11.11	22.86	12.70	21.84	15.24	28.44	45.21
ARU-8-4	1/2	12.70	1/4	6.35	4.82	13/16	20.63	7/8	22.22	9/16	14.28	22.86	15.24	21.84	17.78	29.46	46.99
ARU-8-6	1/2	12.70	3/8	9.52	7.11	13/16	20.63	7/8	22.22	11/16	17.46	22.86	16.76	21.84	19.30	30.98	48.51
ARU-10-6	5/8	15.87	3/8	9.52	7.11	15/16	23.81	1	25.40	11/16	17.46	24.38	16.76	21.84	19.30	31.75	49.27
ARU-10-8	5/8	15.87	1/2	12.70	10.41	15/16	23.81	1	25.40	7/8	22.22	24.38	22.86	21.84	21.84	31.75	52.07
ARU-12-4	3/4	19.05	1/4	6.35	4.82	1-1/16	26.98	1-1/8	28.57	9/16	14.28	24.38	15.24	21.84	17.78	31.75	49.27
ARU-12-6	3/4	19.05	3/8	9.52	7.11	1-1/16	26.98	1-1/8	28.57	11/16	17.46	24.38	16.76	21.84	19.30	33.27	50.80
ARU-12-8	3/4	19.05	1/2	12.70	10.41	1-1/16	26.98	1-1/8	28.57	7/8	22.22	24.38	22.86	21.84	21.84	33.27	53.59
ARU-12-10	3/4	19.05	5/8	15.87	12.70	1-1/16	26.98	1-1/8	28.57	1	25.40	24.38	24.38	21.84	21.84	33.27	53.59
ARU-16-8	1	25.40	1/2	12.70	10.41	1-3/8	34.92	1-1/2	38.10	7/8	22.22	31.24	22.86	26.41	21.84	40.89	63.24
ARU-16-12	1	25.40	3/4	19.05	15.74	1-3/8	34.92	1-1/2	38.10	1-1/8	28.57	31.24	24.38	26.41	21.84	40.38	62.73

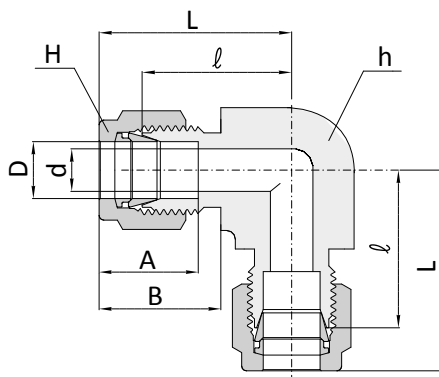
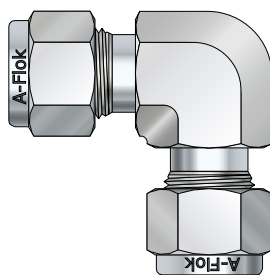
Соединение метрических трубок разного диаметра

Заказной номер	Внешний диаметр трубы		d Min.	Размер под ключ			A	A ₁	B	B ₁	I	L
	D	D ₁		h	H	H ₁						
ARU-3M-2M	3	2	1.7	12	12	12	12.9	12.9	15.3	15.3	22.1	35.3
ARU-6M-2M	6	2	1.7	14	14	12	15.3	12.9	17.7	15.3	24.6	38.6
ARU-6M-3M	6	3	2.4	14	14	12	15.3	12.9	17.7	15.3	24.6	38.6
ARU-6M-4M	6	4	2.4	14	14	12	15.3	13.7	17.7	16.1	25.4	39.4
ARU-8M-6M	8	6	4.8	15	16	14	16.2	15.3	18.6	17.7	27.4	42.3
ARU-10M-6M	10	6	4.8	18	19	14	17.2	15.3	19.5	17.7	29.5	44.5
ARU-10M-8M	10	8	6.4	18	19	16	17.2	16.2	19.5	18.6	30.0	45.1
ARU-12M-6M	12	6	4.8	22	22	14	22.8	15.3	22.0	17.7	29.5	47.0
ARU-12M-8M	12	8	6.4	22	22	16	22.8	16.2	22.0	18.6	30.2	47.8
ARU-12M-10M	12	10	7.9	22	22	19	22.8	17.2	22.0	19.5	31.0	48.7
ARU-14M-6M	14	6	4.8	24	25	14	24.4	15.3	22	17.7	30	47.5
ARU-14M-10M	14	10	7.9	24	25	19	24.4	17.2	22	19.5	31.8	49.5
ARU-14M-12M	14	12	9.5	24	25	22	24.4	22.8	22	22	31.8	52
ARU-16M-10M	16	10	7.9	24	25	19	24.4	17.2	22.0	19.5	31.8	49.5
ARU-16M-12M	16	12	9.5	24	25	22	24.4	22.8	22.0	22.0	31.8	52.0
ARU-18M-12M	18	12	9.5	27	30	22	24.4	22.8	22.0	22.0	33.3	53.5
ARU-25M-18M	25	18	15.1	35	38	30	31.3	24.4	26.5	22.0	38.6	61.0
ARU-25M-20M	25	20	15.9	35	38	32	31.3	26.0	26.5	22.0	39.9	62.3

Все размеры указаны в миллиметрах, за исключением отдельно обозначенных.

Соединитель угловой

ALU



Соединение дюймовых трубок под прямым углом

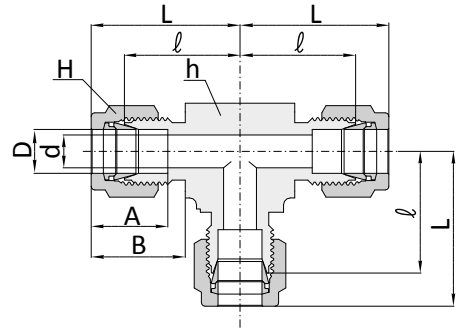
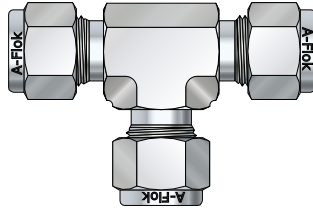
Заказной номер	Наружный диаметр трубы D		d Min.	Размер под ключ				A	B	I	L
				h		H					
	дюймы	мм		дюймы	мм	дюймы	мм				
ALU-1	1/16	1.58	1.27	3/8	9.52	5/16	7.93	8.63	10.92	14.00	17.88
ALU-2	1/8	3.17	2.28	3/8	9.52	7/16	11.11	12.70	15.24	15.74	22.35
ALU-3	3/16	4.76	3.04	1/2	12.70	1/2	12.70	13.71	16.00	17.78	24.38
ALU-4	1/4	6.35	4.82	1/2	12.70	9/16	14.28	15.24	17.78	19.55	26.92
ALU-5	5/16	7.93	6.35	9/16	14.28	5/8	15.87	16.25	18.54	21.33	28.70
ALU-6	3/8	9.52	7.11	5/8	15.87	11/16	17.46	16.76	19.30	23.11	30.48
ALU-8	1/2	12.70	10.41	13/16	20.63	7/8	22.22	22.86	21.84	25.90	36.06
ALU-10	5/8	15.87	12.70	15/16	23.80	1	25.40	24.38	21.84	28.70	38.80
ALU-12	3/4	19.05	15.74	1-1/16	26.98	1-1/8	28.57	24.38	21.84	29.71	39.87
ALU-14	7/8	22.22	18.208	1-3/8	34.92	1-1/4	31.75	25.90	21.84	34.54	44.70
ALU-16	1	25.40	22.35	1-3/8	34.92	1-1/2	38.10	31.24	26.41	36.83	49.02
ALU-20	1-1/4	31.75	27.68	1-11/16	42.83	1-7/8	47.62	41.14	38.83	44.50	66.54
ALU-24	1-1/2	38.10	34.03	2	50.80	2-1/4	57.15	50.03	45.21	50.80	77.97
ALU-32	2	50.80	45.97	2-3/4	69.85	3	76.20	67.56	62.73	69.80	107.18

Соединение метрических трубок под прямым углом

Заказной номер	Наружный диаметр трубы D	d Min	Размер под ключ		A	B	I	L
			h	H				
ALU-2M	2	1.7	9.5	12	12.9	15.3	15.7	22.3
ALU-3M	3	2.4	9.5	12	12.9	15.3	15.7	22.3
ALU-4M	4	2.4	12.7	12	13.7	16.4	18.3	25.4
ALU-6M	6	4.8	12.7	14	15.3	17.7	19.6	27.0
ALU-8M	8	6.4	14.3	16	16.2	18.6	21.3	28.8
ALU-10M	10	7.9	17.5	19	17.2	19.5	23.9	31.5
ALU-12M	12	9.5	20.6	22	22.8	22.0	25.9	36.0
ALU-14M	14	11.1	24	25	24.4	22	27.9	38
ALU-15M	15	11.9	23.8	25	24.4	22.0	28.7	38.8
ALU-16M	16	12.7	23.8	25	24.4	22.0	28.7	38.8
ALU-18M	18	15.1	27.0	30	24.4	22.0	29.7	39.8
ALU-20M	20	15.9	34.9	32	26.0	22.0	32.5	42.6
ALU-22M	22	18.3	34.9	32	26.0	22.0	32.5	42.6
ALU-25M	25	21.87	34.9	38	31.3	26.5	36.8	49.1
ALU-28M	28	21.8	41.0	46	36.6	36.6	43.2	64.0
ALU-32M	32	28.6	46.0	50	42.0	41.6	49.3	72.3
ALU-38M	38	33.7	55.0	60	49.4	47.9	56.4	84.0
ALU-42M	42	36.0	55.0	65	55.1	53.6	58.0	89.1

Все размеры указаны в миллиметрах, за исключением отдельно обозначенных.

Тройник
АТ



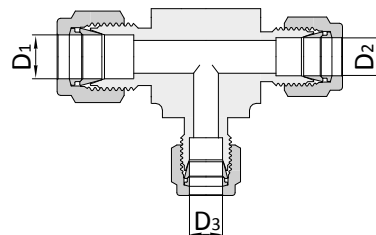
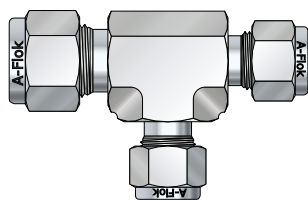
Соединение дюймовых трубок

Заказной номер	Наружный диаметр D		d Min.	Размер под ключ				A	B	I	L
				h		H					
	дюймы	мм		дюймы	мм	дюймы	мм				
АТ-1	1/16	1.58	1.27	3/8	9.52	5/16	7.93	8.63	10.92	14.00	17.88
АТ-2	1/8	3.17	2.28	3/8	9.52	7/16	11.11	12.70	15.24	15.74	22.35
АТ-3	3/16	4.76	3.04	1/2	12.70	1/2	12.70	13.71	16.00	17.78	24.38
АТ-4	1/4	6.35	4.82	1/2	12.70	9/16	14.28	15.24	17.78	19.55	26.92
АТ-5	5/16	7.93	6.35	5/8	15.80	5/8	15.87	16.25	18.54	21.33	28.70
АТ-6	3/8	9.52	7.11	5/8	15.87	11/16	17.46	16.76	19.30	23.11	30.48
АТ-8	1/2	12.70	10.41	13/16	20.63	7/8	22.22	22.86	21.84	25.90	36.06
АТ-10	5/8	15.87	12.70	15/16	23.80	1	25.40	24.38	21.84	28.70	98.80
АТ-12	3/4	19.05	15.74	1-1/16	26.98	1-1/8	28.57	24.38	21.84	29.71	39.87
АТ-14	7/8	22.22	18.28	1-3/16	30.00	1-1/4	31.75	25.90	21.84	34.54	44.70
АТ-16	1	25.40	22.35	1-3/8	34.92	1-1/2	38.10	31.24	26.41	36.83	49.02
АТ-20	1-1/4	31.75	27.68	1-11/16	42.86	1-7/8	47.62	41.14	38.86	44.50	66.54
АТ-24	1-1/2	38.10	34.03	2	50.80	2-1/4	57.15	50.03	45.21	50.80	77.97
АТ-32	2	50.80	45.97	2-3/4	69.85	3	76.20	67.56	62.73	69.80	107.18

Соединение метрических трубок

Заказной номер	Наружный диаметр D	d Min.	Размер под ключ		A	B	I	L
			h	H				
АТ-2М	2	1.7	9.5	12	12.9	15.3	15.7	22.3
АТ-3М	3	2.4	9.5	12	12.9	15.3	15.7	22.3
АТ-4М	4	2.4	12.7	12	13.7	16.1	18.8	25.4
АТ-6М	6	4.8	12.7	14	15.3	17.7	19.6	27.0
АТ-8М	8	6.4	14.3	16	16.2	18.6	21.3	28.8
АТ-10М	10	7.9	17.5	19	17.2	19.5	23.9	31.5
АТ-12М	12	9.5	20.6	22	22.8	22.0	25.9	36.0
АТ-14М	14	11.1	24	25	24.4	22.0	28.7	38.8
АТ-15М	15	11.9	23.8	25	24.4	22.0	28.7	38.8
АТ-16М	16	12.7	23.8	25	24.4	22.0	28.7	38.8
АТ-18М	18	15.1	27.0	30	24.4	22.0	29.7	39.8
АТ-20М	20	15.9	30.0	32	26.0	22.0	32.5	42.6
АТ-22М	22	18.3	30.0	32	26.0	22.0	32.5	42.6
АТ-25М	25	21.8	34.9	38	31.3	26.5	36.8	49.1
АТ-28М	28	21.8	41.0	46	36.6	36.6	43.2	64.0
АТ-32М	32	28.6	46.0	50	42.0	41.6	49.3	72.3
АТ-38М	38	33.7	55.0	60	49.4	47.9	56.4	84.0
АТ-42М	42	36.0	55.0	65	55.1	53.6	58.0	89.1

**Тройник понижающий
ATR**



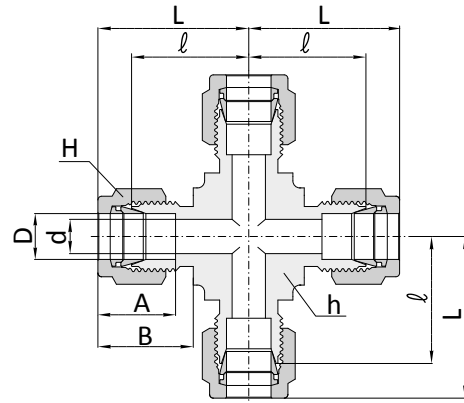
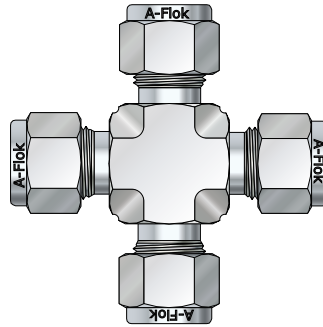
Соединение дюймовых трубок

Заказной номер	Наружный диаметр					
	D ₁		D ₂		D ₃	
	дюймы	мм	дюймы	мм	дюймы	мм
ATR 4-4-2	1/4	6.35	1/4	6.35	1/8	3.17
ATR 4-4-6	1/4	6.35	1/4	6.35	3/8	9.52
ATR 6-6-4	3/8	9.52	3/8	9.52	1/4	6.35
ATR 6-6-8	3/8	9.52	3/8	9.52	1/2	12.70
ATR 8-4-6	1/2	12.70	1/4	6.35	3/8	9.52
ATR 8-4-8	1/2	12.70	1/4	6.35	1/2	12.70
ATR 8-6-6	1/2	12.70	3/8	9.52	3/8	9.52
ATR 8-8-6	1/2	12.70	1/2	12.70	3/8	9.52
ATR 8-8-4	1/2	12.70	1/2	12.70	1/4	6.35
ATR 12-8-12	3/4	19.05	1/2	12.70	3/4	19.05
ATR 12-12-4	3/4	19.05	3/4	19.05	1/4	6.35
ATR 12-12-6	3/4	19.05	3/4	19.05	3/8	9.52
ATR 12-12-8	3/4	19.05	3/4	19.05	1/2	12.07
ATR 12-12-16	3/4	19.05	3/4	19.05	1	25.40
ATR 12-12-20	3/4	19.05	3/4	19.05	1-1/4	31.75
ATR 16-12-12	1	25.40	3/4	19.05	3/4	19.05
ATR 16-16-4	1	25.40	1	25.40	1/4	6.35
ATR 16-16-6	1	25.40	1	25.40	3/8	9.52
ATR 16-16-8	1	25.40	1	25.40	1/2	12.70
ATR 16-16-12	1	25.40	1	25.40	3/4	19.05
ATR 20-12-12	1-1/4	31.75	3/4	19.05	3/4	19.05
ATR 20-20-12	1-1/4	31.75	1-1/4	31.75	3/4	19.05
ATR 20-20-16	1-1/4	31.75	1-1/4	31.75	1	25.40
ATR 24-20-20	1-1/2	38.10	1-1/4	31.75	1-1/4	31.75
ATR 24-24-8	1-1/2	38.10	1-1/2	38.10	1/2	12.70
ATR 24-24-12	1-1/2	38.10	1-1/2	38.10	3/4	19.05
ATR 24-24-16	1-1/2	38.10	1-1/2	38.10	1	25.40
ATR 32-32-20	2	50.80	2	50.80	1-1/4	31.75

Соединение метрических трубок

Заказной номер	Наружный диаметр		
	D ₁	D ₂	D ₃
	мм	мм	мм
ATR 6M-6M-3M	6	6	3
ATR 6M-6M-10M	6	6	10
ATR 10M-10M-6M	10	10	6
ATR 10M-10M-12M	10	10	12
ATR 12M-6M-10M	12	6	10
ATR 12M-6M-12M	12	6	12
ATR 12M-10M-10M	12	10	10
ATR 12M-12M-10M	12	12	10
ATR 12M-12M-6M	12	12	6
ATR 20M-12M-20M	20	12	20
ATR 20M-20M-6M	20	20	6
ATR 20M-20M-10M	20	20	10
ATR 20M-20M-12M	20	20	12
ATR 20M-20M-25M	20	20	25
ATR 20M-20M-32M	20	20	32
ATR 25M-20M-20M	25	20	20
ATR 25M-25M-6M	25	25	6
ATR 25M-25M-10M	25	25	10
ATR 25M-25M-12M	25	25	12
ATR 25M-25M-20M	25	25	20
ATR 32M-20M-20M	32	20	20
ATR 32M-32M-20M	32	32	20
ATR 32M-32M-25M	32	32	25
ATR 38M-32M-32M	38	32	32
ATR 38M-38M-12M	38	38	12
ATR 38M-38M-20M	38	38	20
ATR 38M-38M-25M	38	38	25
ATR 50M-50M-32M	50	50	32

**Крест
AC**



Соединение дюймовых трубок

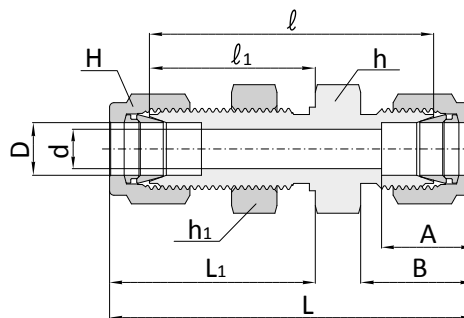
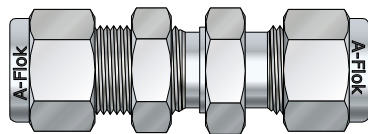
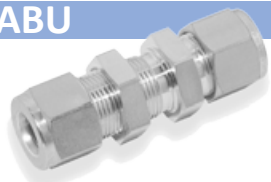
Заказной номер	Наружный диаметр D		d Min	Размер под ключ				A	B	I	L
	дюймы	мм		h		H					
				дюймы	мм	дюймы	мм				
AC-1	1/16	1.568	1.27	3/8	9.52	5/16	7.93	8.63	10.92	14.00	17.88
AC-2	1/8	3.17	2.28	3/8	9.52	7/16	11.11	12.70	15.24	15.74	22.35
AC-3	3/16	4.76	3.04	1/2	12.70	1/2	12.70	13.71	16.00	17.78	24.38
AC-4	1/4	6.35	4.82	1/2	12.70	9/16	14.28	15.24	17.78	19.55	26.92
AC-5	5/16	7.93	6.35	5/8	15.87	5/8	15.87	16.25	18.54	21.33	28.70
AC-6	3/8	9.52	7.11	5/8	15.87	11/16	17.46	16.76	19.30	23.11	30.48
AC-8	1/2	12.70	10.41	13/16	20.63	7/8	22.22	22.86	21.84	25.90	36.06
AC-10	5/8	15.87	12.70	13/16	20.63	1	25.40	24.38	21.84	28.70	38.80
AC-12	3/4	19.05	15.74	1-1/16	26.98	1-1/8	28.57	24.38	21.84	29.71	39.87
AC-14	7/8	22.22	18.28	1-3/16	30.00	1-1/4	31.75	25.90	21.84	34.54	44.70
AC-16	1	25.40	22.35	1-3/8	34.92	1-1/2	38.10	31.24	26.41	36.83	49.02

Соединение метрических трубок

Заказной номер	Наружный диаметр D	d Min	Размер под ключ		A	B	I	L
			h	H				
AC-3M	3	2.4	9.5	12	12.9	15.3	15.7	22.3
AC-6M	6	4.8	12.7	14	15.3	17.7	19.6	27.0
AC-8M	8	6.4	15.8	16	16.2	18.6	21.3	28.8
AC-10M	10	7.9	20.6	19	17.2	19.5	23.9	31.5
AC-12M	12	9.5	20.6	22	22.8	22.0	25.9	36.0
AC-14M	14	11.1	24	25	24.4	22.0	28.7	38.8
AC-16M	16	12.7	23.8	25	24.4	22.0	28.7	38.8
AC-18M	18	15.1	27.0	30	24.4	22.0	29.7	39.8
AC-20M	20	15.9	30.0	32	26.0	22.0	32.5	42.6
AC-25M	25	21.8	34.9	38	31.3	22.0	36.8	49.1

Соединитель с креплением на панель

ABU



Соединение дюймовых трубок

Заказной номер	Наружный диаметр D		d Min.	Размер под ключ				A	B	l	l ₁	L	L ₁	Диаметр отверстия в панели	Макс. толщина панели
				h, h ₁		H									
	дюймы	мм		дюймы	мм	дюймы	мм								
ABU-1	1/16	1.58	1.27	5/16	7.93	5/16	7.93	8.63	10.92	23.87	13.46	31.50	17.27	5.16	3.05
ABU-2	1/8	3.17	2.28	1/2	12.70	7/16	11.11	12.70	15.24	38.10	24.63	51.30	31.24	8.33	12.70
ABU-3	3/16	4.76	3.04	9/16	14.28	1/2	12.70	13.71	16.00	40.38	25.40	53.59	32.00	9.92	12.70
ABU-4	1/4	6.35	4.82	5/8	15.87	9/16	14.28	15.24	17.78	42.92	26.16	57.65	33.52	11.50	10.16
ABU-5	5/16	7.93	6.35	11/16	17.46	5/8	15.87	16.25	18.54	45.97	28.44	60.70	35.81	13.09	11.17
ABU-6	3/8	9.52	7.11	3/4	19.05	11/16	17.46	16.76	19.30	47.49	29.46	62.23	36.83	14.68	11.17
ABU-8	1/2	12.70	10.41	15/16	23.81	7/8	22.22	22.86	21.84	50.80	31.75	71.12	41.91	19.44	12.70
ABU-10	5/8	15.87	12.70	1-1/16	26.98	1	25.40	24.38	21.84	52.32	32.51	72.64	42.67	22.62	12.70
ABU-12	3/4	19.05	15.74	1-3/16	30.16	1-1/8	28.57	24.38	21.84	58.67	37.33	78.99	47.49	25.79	16.76
ABU-14	7/8	22.22	18.28	1-3/8	34.92	1-1/4	31.75	25.90	21.84	64.26	42.92	84.58	53.08	28.97	19.05
ABU-16	1	25.40	22.35	1-5/8	41.27	1-1/2	38.10	31.24	26.41	71.37	45.21	95.75	57.40	33.73	19.05
ABU-20	1-1/4	31.75	27.68	1-7/8	47.62	1-7/8	47.62	41.14	38.86	78.99	47.75	123.19	69.25	41.67	19.05
ABU-24	1-1/2	38.10	34.03	2-1/4	57.15	2-1/4	57.15	50.03	45.21	84.83	49.27	139.19	76.45	49.61	19.05
ABU-32	2	50.80	45.97	2-3/4	69.85	3	76.20	67.56	62.73	105.66	56.38	180.34	93.72	67.07	19.05

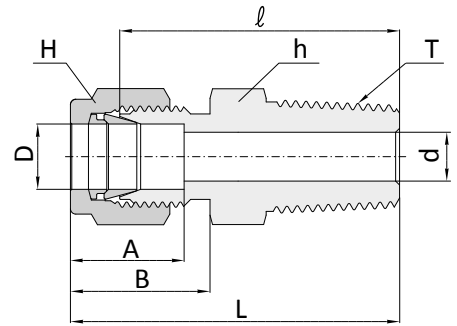
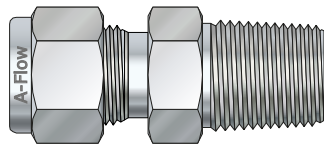
Соединение метрических трубок

Заказной номер	Наружный диаметр трубы D	d Min.	Размер под ключ			A	B	l	l ₁	L	L ₁	Диаметр отверстия в панели	Максимальная толщина панели
			h	h ₁ *	H								
ABU-3M	3	2.4	14	12.7	12	12.9	15.3	38.1	24.6	51.3	31.2	8.3	12.7
ABU-4M	4	2.4	14	14.3	12	13.7	16.1	40.4	25.4	53.6	32.0	9.9	12.7
ABU-6M	6	4.8	16	15.9	14	15.3	17.7	42.9	26.2	57.7	33.6	11.5	10.2
ABU-8M	8	6.4	18	17.5	16	16.2	18.6	46.0	28.6	61.0	36.1	13.1	11.2
ABU-10M	10	7.9	22	22.0	19	17.2	19.5	48.5	29.4	63.7	37.0	16.2	11.2
ABU-12M	12	9.5	24	23.8	22	22.8	22.0	50.8	31.8	71.0	41.9	19.5	12.7
ABU-14M	14	4.8	27	26.9	25	24.4	22.0	52.3	32.5	72.5	42.6	22.2	16.8
ABU-15M	15	11.9	27	27.0	25	24.4	22.0	52.3	32.5	72.5	42.6	22.8	12.7
ABU-16M	16	12.7	27	27.0	25	24.4	22.0	52.3	32.5	72.5	42.6	22.8	12.7
ABU-18M	18	15.1	30	30.0	30	24.4	22.0	58.7	37.3	78.9	47.4	26.0	16.8
ABU-20M	20	15.9	35	35.0	32	26.0	22.0	64.3	42.9	84.5	53.0	29.0	17.0
ABU-22M	22	18.3	35	35.0	32	26.0	22.0	64.3	42.9	84.5	53.0	29.0	19.1
ABU-25M	25	21.8	41.3	41.3	38	31.3	26.5	71.4	45.2	95.9	57.5	33.7	19.1
ABU-32M	32	28.6	50	50.0	50	42.0	41.6	82.3	49.5	128.3	72.5	42.5	19.0
ABU-38M	38	33.7	60	60.0	60	49.4	47.9	89.4	51.5	144.6	79.1	50.5	19.0

Все размеры указаны в миллиметрах, за исключением отдельно обозначенных.

Штуцер с наружной конической резьбой NPT (или BSPT)

ACM-N(R)

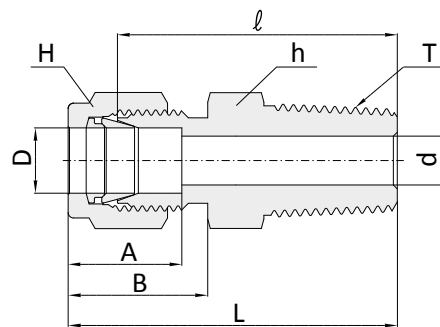
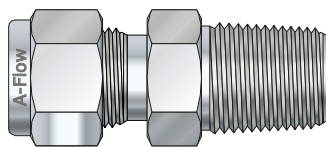


Соединение дюймовых трубок

Part No.		Tube O.D. D		NPT "N" (or BSPT "R")	d Min.	Width across flat				A	B	ℓ	L
NPT Thread	RT Thread	in	mm			h		H					
						in	mm	in	mm				
ACM-1T-1N	ACM-1T-1R	1/16	1.58	1/16	1.27	5/16	7.93	5/16	7.93	8.63	10.92	20.00	23.83
ACM-1T-2N	ACM-1T-2R	1/16	1.58	1/8	1.27	3/16	11.11	3/16	11.11	8.63	10.92	22.35	26.23
ACM-1T-4N	ACM-1T-4R	1/16	1.58	1/4	1.27	9/16	14.24	5/16	7.93	8.63	10.92	27.17	30.92
ACM-2T-1N	ACM-2T-1R	1/8	3.17	1/16	2.28	7/16	11.11	7/16	11.11	12.70	15.24	23.11	29.71
ACM-2T-2N	ACM-2T-2R	1/8	3.17	1/8	2.28	7/16	11.11	7/16	11.11	12.70	15.24	23.87	30.48
ACM-2T-4N	ACM-2T-4R	1/8	3.17	1/4	2.28	9/16	14.28	7/16	11.11	12.70	15.24	28.95	35.56
ACM-2T-6N	ACM-2T-6R	1/8	3.17	3/8	2.28	11/16	17.46	7/16	11.11	12.70	15.24	29.21	35.81
ACM-2T-8N	ACM-2T-8R	1/8	3.17	1/2	2.28	7/8	22.22	7/16	11.11	12.70	15.24	35.56	42.16
ACM-3T-2N	ACM-3T-2R	3/16	4.76	1/8	3.04	7/16	11.11	1/2	12.70	13.71	16.00	24.63	31.24
ACM-3T-4N	ACM-3T-4R	3/16	4.76	1/4	3.04	9/16	14.28	1/2	12.70	13.71	16.00	29.71	36.32
ACM-4T-1N	ACM-4T-1R	1/4	6.35	1/16	4.82	1/2	12.70	9/16	14.28	15.24	17.78	25.40	32.76
ACM-4T-2N	ACM-4T-2R	1/4	6.35	1/8	4.82	1/2	12.70	9/16	14.28	15.24	17.78	25.40	32.76
ACM-4T-4N	ACM-4T-4R	1/4	6.35	1/4	4.82	9/16	14.28	9/16	14.28	15.24	17.78	30.48	37.84
ACM-4T-6N	ACM-4T-6R	1/4	6.35	3/8	4.82	11/16	17.46	9/16	14.28	15.24	17.78	30.98	38.35
ACM-4T-8N	ACM-4T-8R	1/4	6.35	1/2	4.82	7/8	22.22	9/16	14.28	15.24	17.78	37.33	44.70
ACM-4T-12N	ACM-4T-12R	1/4	6.35	3/4	4.82	1 1/16	26.98	9/16	14.28	15.24	17.78	38.86	46.22
ACM-5T-2N	ACM-5T-2R	5/16	7.93	1/8	4.82	9/16	14.28	5/8	15.87	16.25	18.54	26.67	34.03
ACM-5T-4N	ACM-5T-4R	5/16	7.93	1/4	6.35	9/16	14.28	5/8	15.87	16.25	18.54	31.24	38.60
ACM-5T-6N	ACM-5T-6R	5/16	7.93	3/8	6.35	11/16	17.46	5/8	15.87	16.25	18.54	31.75	39.11
ACM-6T-2N	ACM-6T-2R	3/8	9.52	1/8	4.82	5/8	15.87	11/16	17.46	16.76	19.30	27.94	35.30
ACM-6T-4N	ACM-6T-4R	3/8	9.52	1/4	7.11	5/8	15.87	11/16	17.46	16.76	19.30	32.51	39.87
ACM-6T-6N	ACM-6T-6R	3/8	9.52	3/8	7.11	11/16	17.46	11/16	17.46	16.76	19.30	32.51	39.87
ACM-6T-8N	ACM-6T-8R	3/8	9.52	1/2	7.11	7/8	22.22	11/16	17.46	16.76	19.30	38.86	46.22
ACM-6T-12N	ACM-6T-12R	3/8	9.52	3/4	7.11	1 1/16	26.98	11/16	17.46	16.76	19.30	40.38	47.75
ACM-8T-2N	ACM-8T-2R	1/2	12.70	1/8	4.82	1 3/16	20.63	7/8	22.22	22.86	21.84	28.70	38.86
ACM-8T-4N	ACM-8T-4R	1/2	12.70	1/4	7.11	1 3/16	20.63	7/8	22.22	22.86	21.84	33.27	43.43
ACM-8T-6N	ACM-8T-6R	1/2	12.70	3/8	9.65	1 3/16	20.63	7/8	22.22	22.86	21.84	33.27	43.43
ACM-8T-8N	ACM-8T-8R	1/2	12.70	1/2	10.41	7/8	22.22	7/8	22.22	22.86	21.84	38.86	49.02
ACM-8T-12N	ACM-8T-12R	1/2	12.70	3/4	10.41	1 1/16	26.98	7/8	22.22	22.86	21.84	40.38	50.54
ACM-8T-16N	ACM-8T-16R	1/2	12.70	1	10.41	1 3/8	34.92	7/8	22.22	22.86	21.84	46.99	57.15
ACM-10T-6N	ACM-10T-6R	5/8	15.87	3/8	9.65	1 5/16	23.81	1	25.40	24.38	21.84	34.03	44.19
ACM-10T-8N	ACM-10T-8R	5/8	15.87	1/2	11.93	1 5/16	23.81	1	25.40	24.38	21.84	38.86	49.02
ACM-10T-12N	ACM-10T-12R	5/8	15.87	3/4	12.70	1 1/16	26.98	1	25.40	24.38	21.84	40.38	50.54
ACM-12T-8N	ACM-12T-8R	3/4	19.05	1/2	11.93	1 1/16	26.98	1 1/8	28.57	24.38	21.84	40.38	50.54
ACM-12T-12N	ACM-12T-12R	3/4	19.05	3/4	15.74	1 1/16	26.98	1 1/8	28.57	24.38	21.84	40.38	50.54
ACM-12T-16N	ACM-12T-16R	3/4	19.05	1	15.74	1 3/8	34.92	1 1/8	28.57	24.38	21.84	46.99	57.15
ACM-14T-12N	ACM-14T-12R	7/8	22.22	3/4	15.74	1 3/16	30.16	1 1/4	31.75	25.90	21.84	40.38	50.54
ACM-14T-16N	ACM-14T-16R	7/8	22.22	1	18.28	1 3/8	34.92	1 1/4	31.75	25.90	21.84	46.99	57.15
ACM-16T-8N	ACM-16T-8R	1	25.40	1/2	11.93	1 3/8	34.92	1 1/2	38.10	31.24	26.41	45.21	57.40
ACM-16T-12N	ACM-16T-12R	1	25.40	3/4	15.74	1 3/8	34.92	1 1/2	38.10	31.24	26.41	45.21	57.40
ACM-16T-16N	ACM-16T-16R	1	25.40	1	22.35	1 3/8	34.92	1 1/2	38.10	31.24	26.41	50.03	62.23
ACM-20T-16N	ACM-20T-16R	1 1/4	31.75	1	22.35	1 3/4	44.45	1 7/8	47.62	41.14	38.86	55.11	77.21
ACM-20T-20N	ACM-20T-20R	1 1/4	31.75	1 1/4	27.68	1 3/4	44.45	1 7/8	47.62	41.14	38.86	55.11	77.21
ACM-24T-24N	ACM-24T-24R	1 1/2	38.10	1 1/2	34.03	2 1/8	53.97	2 1/4	57.15	50.03	45.21	61.72	88.90
ACM-32T-32N	ACM-32T-32R	2	50.80	2	45.97	2 3/4	69.85	3	76.20	67.56	62.73	76.20	113.53

Штуцер с наружной конической резьбой NPT (или BSPT)

ACM-N(R)

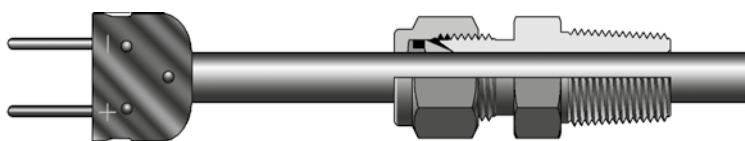


Соединение метрических трубок с внутренней конической резьбой

Part No.		Tube O.D. D	NPT "N" (or BSPT "R")	d Min	Width across flat		A	B	ℓ	L
NPT Thread	RT Thread				h	H				
ACM-2M-2N	ACM-2M-2R	2	1/8	1.7	12	12	12.9	15.3	23.9	30.5
ACM-3M-2N	ACM-3M-2R	3	1/8	2.4	12	12	12.9	15.3	23.9	30.5
ACM-3M-4N	ACM-3M-4R	3	1/4	2.4	14	12	12.9	15.3	29.0	35.6
ACM-4M-2N	ACM-4M-2R	4	1/8	2.4	12	12	13.7	16.1	24.6	31.2
ACM-4M-4N	ACM-4M-4R	4	1/4	2.4	14	12	13.7	16.1	29.7	36.3
ACM-6M-2N	ACM-6M-2R	6	1/8	4.8	14	14	15.3	17.7	25.4	32.8
ACM-6M-4N	ACM-6M-4R	6	1/4	4.8	14	14	15.3	17.7	30.5	37.9
ACM-6M-6N	ACM-6M-6R	6	3/8	4.8	18	14	15.3	17.7	31.0	38.4
ACM-6M-8N	ACM-6M-8R	6	1/2	4.8	22	14	15.3	17.7	37.3	44.7
ACM-8M-2N	ACM-8M-2R	8	1/8	4.8	15	16	16.2	18.6	26.7	34.2
ACM-8M-4N	ACM-8M-4R	8	1/4	6.4	15	16	16.2	18.6	31.2	38.7
ACM-8M-6N	ACM-8M-6R	8	3/8	6.4	18	16	16.2	18.6	31.8	39.2
ACM-8M-8N	ACM-8M-8R	8	1/2	6.4	22	16	16.2	18.6	38.1	45.6
ACM-10M-2N	ACM-10M-2R	10	1/8	4.8	18	19	17.2	19.5	28.7	36.3
ACM-10M-4N	ACM-10M-4R	10	1/4	7.1	18	19	17.2	19.5	33.3	40.9
ACM-10M-6N	ACM-10M-6R	10	3/8	7.9	18	19	17.2	19.5	33.3	40.9
ACM-10M-8N	ACM-10M-8R	10	1/2	7.9	22	19	17.2	19.5	38.9	46.5
ACM-12M-4N	ACM-12M-4R	12	1/4	7.1	22	22	22.8	22.0	33.3	43.4
ACM-12M-6N	ACM-12M-6R	12	3/8	9.5	22	22	22.8	22.0	33.3	43.4
ACM-12M-8N	ACM-12M-8R	12	1/2	9.5	22	22	22.8	22.0	38.9	49.0
ACM-12M-12N	ACM-12M-12R	12	3/4	9.5	27	22	22.8	22.0	40.4	50.5
ACM-14M-4N	ACM-14M-4R	14	1/4	11.1	24	25	24.4	22	34	44.1
ACM-14M-6N	ACM-14M-6R	14	3/8	11.1	24	25	24.4	22	34.8	44.1
ACM-14M-8N	ACM-14M-8R	14	1/2	11.1	24	25	24.4	22	38.9	49
ACM-14M-12N	ACM-14M-12R	14	3/4	11.1	24	25	24.4	22	42.2	52.3
ACM-15M-8N	ACM-15M-8R	15	1/2	11.9	24	25	24.4	22.0	38.9	49.0
ACM-16M-4N	ACM-16M-4R	16	1/4	7.1	24	25	24.4	22.0	34.0	44.1
ACM-16M-6N	ACM-16M-6R	16	3/8	9.5	24	25	24.4	22.0	34.0	44.1
ACM-16M-8N	ACM-16M-8R	16	1/2	11.9	24	25	24.4	22.0	38.9	49.0
ACM-16M-12N	ACM-16M-12R	16	3/4	12.7	27	25	24.4	22.0	38.9	49.0
ACM-18M-8N	ACM-18M-8R	18	1/2	11.9	27	30	24.4	22.0	40.4	50.5
ACM-18M-12N	ACM-18M-12R	18	3/4	15.1	27	30	24.4	22.0	40.4	50.5
ACM-20M-8N	ACM-20M-8R	20	1/2	11.9	30	32	26.0	22.0	42.2	52.3
ACM-20M-12N	ACM-20M-12R	20	3/4	15.9	30	32	26.0	22.0	42.2	52.3
ACM-22M-12N	ACM-22M-12R	22	3/4	15.9	30	32	26.0	22.0	42.2	52.3
ACM-22M-16N	ACM-22M-16R	22	1	18.3	35	32	26.0	22.0	47.0	57.0
ACM-25M-12N	ACM-25M-12R	25	3/4	15.9	35	38	31.3	26.5	45.2	57.5
ACM-25M-16N	ACM-25M-16R	25	1	21.8	35	38	31.3	26.5	50.0	62.3
ACM-28M-16N	ACM-28M-16R	28	1	21.8	41	46	36.6	36.6	51.6	72.4
ACM-28M-20N	ACM-28M-20R	28	1 1/4	21.8	46	46	36.6	36.6	52.3	73.1
ACM-32M-20N	ACM-32M-20R	32	1 1/4	28.6	46	50	42.0	41.6	56.6	79.6
ACM-38M-24N	ACM-38M-24R	38	1 1/2	33.7	55	60	49.4	47.9	64.0	91.6

Штуцер для ввода термопары

ACMT



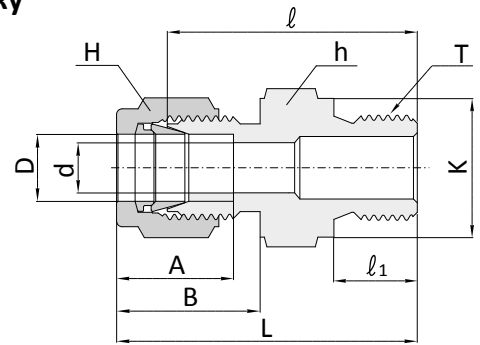
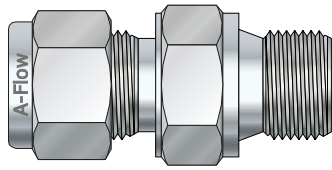
Штуцер для ввода термопары изготовлен аналогично штуцеру ACM, но имеет полнопроходной канал. При указании кодировки следует писать ACMT, например: ACMT-12M-8N-S316

Внимание: Не все размеры штуцеров ACMT, соответствующие ACM, изготавливаются. Информацию вы можете получить у дистрибьютора.

Все размеры указаны в миллиметрах, за исключением отдельно обозначенных.

Штуцер с наружной цилиндрической резьбой BSPP под прокладку с внутренним уплотняющим кольцом

ACM-G



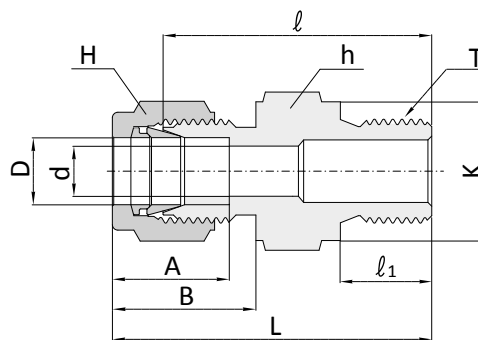
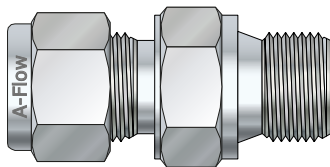
Соединение метрических трубок с внутренней цилиндрической резьбой

Заказной номер	Наружный диаметр трубы D	BSPP	d Min.	Размер под ключ		A	B	I	I ₁	L	K
				h	H						
ACM-2M-2G	2	1/8	1.7	14	12	12.9	15.3	23.4	7.1	30.0	13.8
ACM-3M-2G	3	1/8	2.4	14	12	12.9	15.3	23.4	7.1	30.0	13.8
ACM-3M-4G	3	1/4	2.4	19	12	12.9	15.3	28.7	11.2	35.3	18.0
ACM-4M-2G	4	1/8	2.4	14	12	13.7	16.1	24.1	7.1	30.7	13.8
ACM-6M-2G	6	1/8	4.0	14	14	15.3	17.7	24.9	7.1	32.3	13.8
ACM-6M-4G	6	1/4	4.8	19	14	15.3	17.7	30.2	11.2	37.6	18.0
ACM-6M-6G	6	3/8	4.8	22	14	15.3	17.7	31.5	11.2	38.9	21.8
ACM-6M-8G	6	1/2	4.8	27	14	15.3	17.7	37.3	14.2	44.7	26.0
ACM-8M-2G	8	1/8	4.0	15	16	16.2	18.6	25.7	7.1	33.2	13.8
ACM-8M-4G	8	1/4	6.4	19	16	16.2	18.6	31.0	11.2	38.5	13.8
ACM-8M-6G	8	3/8	6.4	22	16	16.2	18.6	32.3	11.2	39.8	21.8
ACM-8M-8G	8	1/2	6.4	27	16	16.2	18.6	38.1	14.2	45.6	26.0
ACM-10M-4G	10	1/4	5.8	19	19	17.2	19.5	31.8	11.22	39.4	18.0
ACM-10M-6G	10	3/8	7.9	22	19	17.2	19.5	33.0	11.2	40.6	21.8
ACM-10M-8G	10	1/2	7.9	27	19	17.2	19.5	38.9	14.2	46.5	26.0
ACM-12M-4G	12	1/4	5.8	22	22	22.8	22.0	32.5	11.2	42.6	18.0
ACM-12M-6G	12	3/8	7.9	22	22	22.8	22.0	33.0	11.2	43.1	21.8
ACM-12M-8G	12	1/2	9.5	27	22	22.8	22.0	38.9	14.2	49.0	26.0
ACM-12M-12G	12	3/4	9.5	32	22	22.8	22.0	42.7	15.7	52.8	32.0
ACM-14M-4G	14	1/4"	11.1	24	25	24.4	22	33.8	11.2	43.9	18
ACM-14M-8G	14	1/2"	11.1	27	25	24.4	22	33.9	14.2	49	26
ACM-14M-12G	14	3/4"	11.1	32	25	24.4	22	42.7	15.7	52.8	32
ACM-16M-6G	16	3/8	7.9	24	25	24.4	22.0	33.8	11.2	43.9	21.8
ACM-16M-8G	16	1/2	11.9	27	25	24.4	22.0	38.9	14.2	49.0	26.0
ACM-18M-8G	18	1/2	11.9	27	30	24.4	22.0	38.9	14.2	49.0	26.0
ACM-18M-12G	18	3/4	15.1	32	30	24.4	22.0	42.7	15.7	52.8	32.02
ACM-20M-8G	20	1/2	11.9	30	32	26.0	22.0	40.41	14.2	50.5	6.0
ACM-20M-12G	20	3/4	15.9	32	32	26.0	22.0	42.7	15.7	52.8	32.0
ACM-22M-12G	22	3/4	15.9	32	32	26.0	22.0	42.7	15.7	52.8	32.0
ACM-22M-16G	22	1	18.3	41	32	26.0	22.0	45.2	18.3	55.3	39.0
ACM-25M-12G	25	3/4	15.9	35	38	31.3	26.5	45.2	15.7	57.5	32.0
ACM-25M-16G	25	1	19.8	41	38	31.3	26.5	47.84	18.3	60.1	39.0
ACM-28M-16G	28	1	19.8	41	46	36.6	36.6	49.3	18.3	70.1	39.0
ACM-28M-20G	28	1-1/4	21.8	50	46	36.6	36.6	53.1	19.8	73.9	49.0
ACM-32M-20G	32	1-1/4	25.0	50	50	42.0	41.6	55.9	19.8	78.9	49.0
ACM-38M-24G	38	1-1/2	31.8	55	60	49.4	47.9	63.2	22.1	90.8	54.7

Внимание: A-Flow производит штуцеры серии ACM-G так же под дюймовые трубки, но в каталоге они не представлены. Обратитесь к дистрибьютору для получения дополнительной спецификации.

Штуцер с наружной цилиндрической метрической резьбой под прокладку с внутренним уплотняющим кольцом

ACM-GP



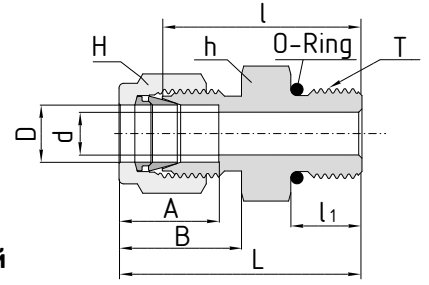
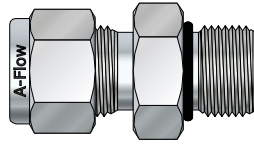
Соединение метрических трубок с внутренней цилиндрической резьбой

Заказной номер	Наружный диаметр трубы D	T (М)	d Min.	Размер под ключ		A	B	l	l ₁	L	K
				h	H						
ACM-3M-M10	3	M10x1.5P									
ACM-6M-M10	6	M10x1.5P									
ACM-6M-M12	6	M12x1.5P	4.8	17	14	15.3	17.7	30.3	12	37.7	17
ACM-6M-M14	6	M14x1.5P									
ACM-6M-M16	6	M16x1.5P	4.8	22	14	15.3	17.7	31	12	38.4	21
ACM-6M-M18	6	M18x1.5P									
ACM-6M-M20	6	M20x1.5P	4.8	25.4	14	15.3	17.7	37.1	14	44.5	25
ACM-8M-M10	8	M10x1.5P									
ACM-8M-M12	8	M12x1.5P	6.4	17	16	16.2	18.6	31.2	12	38.7	17
ACM-8M-M14	8	M14x1.5P	6.4	19	16	16.2	18.6	31.8	12	39.3	19
ACM-8M-M16	8	M16x1.5P	6.4	22	16	16.2	18.6	32.3	12	39.8	21
ACM-8M-M18	8	M18x1.5P	6.4	24	16	16.2	18.6	34.2	12	41.7	23
ACM-8M-M20	8	M20x1.5P									
ACM-10M-M10	10	M10x1.5P	7.9	18	19	17.2	19.5	27.25	8	34.85	14
ACM-10M-M12	10	M12x1.5P	7.9	19	19	17.2	19.5	31.8	12	39.4	17
ACM-10M-M14	10	M14x1.5P	7.9	19	19	17.2	19.5	31.8	12	39.4	19
ACM-10M-M16	10	M16x1.5P	7.9	22	19	17.2	19.5	33	12	40.6	21
ACM-10M-M18	10	M18x1.5P	7.9	24	19	17.2	19.5	34.9	12	42.5	23
ACM-10M-M20	10	M20x1.5P	7.9	27	19	17.2	19.5	38.7	14	46.3	25
ACM-12M-M10	12	M10x1.5P	9.5	22	22	22.8	22	32.4	12	42.5	14
ACM-12M-M12	12	M12x1.5P	9.5	22	22	22.8	22	32.5	12	42.6	17
ACM-12M-M14	12	M14x1.5P	9.5	22	22	22.8	22	32.5	12	42.6	19
ACM-12M-M16	12	M16x1.5P	9.5	22	22	22.8	22	32.5	12	42.6	21
ACM-12M-M18	12	M18x1.5P	9.5	24	22	22.8	22	33.3	12	43.4	23
ACM-12M-M20	12	M20x1.5P	9.5	25	22	22.8	22	38.7	14	48.8	25
ACM-14M-M10	14	M10x1.5P									
ACM-14M-M12	14	M12x1.5P									
ACM-14M-M14	14	M14x1.5P									
ACM-14M-M16	14	M16x1.5P									
ACM-14M-M18	14	M18x1.5P									
ACM-14M-M20	14	M20x1.5P	11.1	25	25	24.4	22	38.7	14	48.8	25
ACM-16M-M14	16	M14x1.5P									
ACM-16M-M16	16	M16x1.5P	12.7	23.8	25	24.4	22	34.1	12	44.2	21
ACM-16M-M20	16	M20x1.5P									
ACM-18M-M18	18	M18x1.5P									
ACM-18M-M20	18	M20x1.5P									
ACM-18M-M22	18	M22x1.5P									
ACM-22M-M18	22	M18x1.5P									
ACM-22M-M20	22	M20x1.5P									
ACM-22M-M22	22	M22x1.5P									
ACM-25M-M18	25	M18x1.5P									
ACM-25M-M20	25	M20x1.5P									
ACM-25M-M22	25	M22x1.5P									
ACM-25M-M26	25	M26x1.5P									
ACM-25M-M33	25	M33x1.5P									
ACM-25M-M42	25	M42x1.5P									

Все размеры указаны в миллиметрах, за исключением отдельно обозначенных.

Штуцер с наружной цилиндрической резьбой под металлическую прокладку

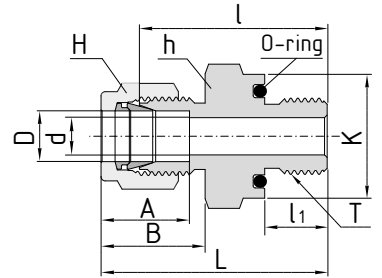
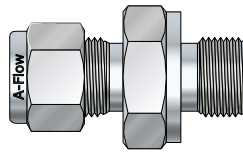
АСМ-U



Соединение метрических трубок с внутренней цилиндрической резьбой

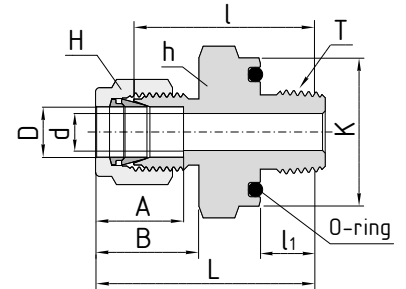
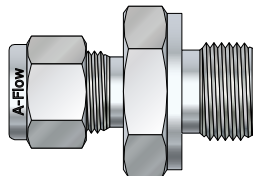
Part No.	Tube O.D. D		Straight Thread T(U)	d Min.	Width across flat				A	B	l	l ₁	L
	in	mm			h		H						
					in	mm	in	mm					
ACM-2T-2U	1/8	3.17	5/16-24	2.28	7/16	11.11	7/16	11.11	12.70	15.24	23.26	7.62	29.97
ACM-2T-4U	1/8	3.17	7/16-20	2.28	9/16	14.28	7/16	11.11	12.70	15.24	24.89	9.14	31.49
ACM-4T-4U	1/4	6.35	7/16-20	4.82	9/16	14.28	9/16	14.28	15.24	17.78	26.67	9.14	34.03
ACM-4T-6U	1/4	6.35	9/16-18	4.82	11/16	17.46	9/16	14.28	15.24	17.78	28.19	9.90	35.56
ACM-4T-8U	1/4	6.35	3/4-16	4.82	7/8	22.22	9/16	14.28	15.24	17.78	30.22	11.17	37.59
ACM-4T-10U	1/4	6.35	7/8-14	4.82	1	25.40	9/16	14.28	15.24	17.78	33.27	12.70	40.64
ACM-5T-5U	5/16	7.93	1/2-20	5.84	5/8	15.87	5/8	15.87	16.25	18.54	27.43	9.14	34.79
ACM-6T-4U	3/8	9.52	7/16-20	5.08	5/8	15.87	11/16	17.46	16.76	19.30	28.19	9.14	35.56
ACM-6T-6U	3/8	9.52	9/16-18	7.11	11/16	17.46	11/16	17.46	16.76	19.30	29.71	9.90	37.08
ACM-6T-8U	3/8	9.52	3/4-16	7.11	1	22.22	11/16	17.46	16.76	19.30	31.75	11.17	39.11
ACM-6T-10U	3/8	9.52	7/8-14	7.11	1	25.40	11/16	17.46	16.76	19.30	34.79	12.70	42.16
ACM-8T-6U	1/2	12.70	9/16-18	7.11	13/16	20.63	7/8	22.22	22.86	21.84	28.95	9.90	39.11
ACM-8T-8U	1/2	12.70	3/4-16	10.41	7/8	22.22	7/8	22.22	22.86	21.84	31.75	11.17	41.91
ACM-8T-10U	1/2	12.70	7/8-14	10.41	1	25.40	7/8	22.22	22.86	21.84	34.79	12.70	44.95
ACM-8T-12U	1/2	12.70	1 1/16-12	10.41	1 1/4	31.75	7/8	22.22	22.86	21.84	38.86	14.98	49.02
ACM-10T-8U	5/8	15.87	3/4-16	10.66	15/16	23.81	1	25.40	24.38	21.84	31.75	11.17	41.91
ACM-10T-10U	5/8	15.87	7/8-14	12.70	1	25.40	1	25.40	24.38	21.84	35.05	12.70	45.21
ACM-12T-8U	3/4	19.05	3/4-16	10.66	1 1/16	26.98	1 1/8	28.57	24.38	21.84	35.81	11.17	45.97
ACM-12T-12U	3/4	19.05	1 1/16-12	15.74	1 1/4	31.80	1 1/8	28.57	24.38	21.84	38.86	14.98	49.02
ACM-14T-14U	7/8	22.22	1 3/8-12	18.28	1 3/8	34.92	1 1/2	31.75	25.90	21.84	38.86	14.98	49.02
ACM-16T-12U	1	25.40	1 1/16-12	16.76	1 3/8	34.92	1 1/2	38.10	31.24	26.41	41.14	14.98	53.34
ACM-16T-16U	1	25.40	1 3/8-12	22.35	1 1/2	38.10	1 1/2	38.10	31.24	26.41	42.16	14.98	54.35
ACM-20T-20U	1 1/4	31.75	1 5/8-12	27.68	1 7/8	47.62	1 7/8	47.62	41.14	38.86	46.22	14.98	68.32
ACM-24T-24U	1 1/2	38.10	1 7/8-12	34.03	2 1/8	53.97	2 1/4	57.15	50.03	45.21	50.54	14.98	77.72
ACM-32T-32U	2	50.80	2 1/2-12	45.97	2 3/4	69.85	3	76.20	67.56	62.73	64.26	14.98	101.60

АСМ-UO



Part No.	Tube O.D. D		Straight Thread T(U)	d Min.	Width across flat				A	B	l	l ₁	L	K
	in	mm			h		H							
					in	mm	in	mm						
ACM-2T-2UO	1/8	3.17	5/16-24	2.28	9/16	14.28	7/16	11.11	12.70	15.24	26.16	8.63	32.76	13.97
ACM-3T-3UO	3/16	4.76	3/8-24	3.04	5/8	15.87	1/2	12.70	13.71	16.00	27.68	9.65	34.29	15.75
ACM-4T-4UO	1/4	6.35	7/16-20	4.82	3/4	19.05	9/16	14.28	15.24	17.78	30.98	10.41	38.35	18.870
ACM-5T-5UO	5/16	7.93	1/2-20	6.35	7/8	22.22	5/8	15.87	16.25	18.54	33.27	11.17	40.64	21.84
ACM-6T-6UO	3/8	9.52	9/16-18	7.11	15/16	23.81	11/16	17.46	16.76	19.30	35.05	11.93	42.41	23.62
ACM-8T-8UO	1/2	12.70	3/4-16	10.41	1 1/8	28.57	7/8	22.22	22.86	21.84	35.81	11.39	45.97	28.45
ACM-12T-12UO	3/4	19.05	1 1/16-12	15.74	1 1/2	38.10	1 1/8	28.57	24.92	21.84	42.16	14.22	52.32	37.85
ACM-16T-16UO	1	25.40	1 3/8-12	22.35	1 3/4	44.45	1 1/2	38.10	31.24	26.41	45.97	14.22	58.16	44.20

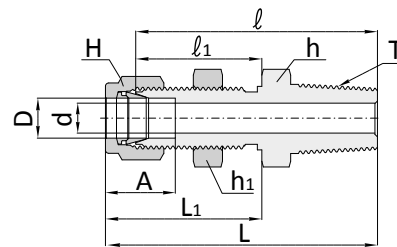
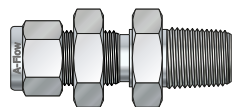
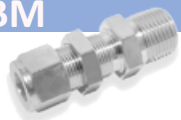
АСМ-NO



Part No.	Tube O.D. D		Thread T	d Min.	Width across flat				A	B	l	l ₁	L	K
	in	mm			h		H							
					in	mm	in	mm						
ACM-2T-2NO	1/8	3.17	1/8	2.28	3/4	19.05	7/16	11.11	12.70	15.24	26.16	7.11	32.76	18.80
ACM-4T-2NO	1/4	6.35	1/8	4.82	3/4	19.05	9/16	14.28	15.24	17.78	27.68	7.11	35.05	18.80
ACM-4T-4NO	1/4	6.35	1/4	4.82	19/16	23.81	9/16	14.28	15.24	17.78	30.98	9.65	38.35	23.62
ACM-6T-4NO	3/8	9.52	1/4	7.11	15/16	23.81	11/16	17.46	16.76	19.30	32.51	9.65	39.87	23.62
ACM-6T-6NO	3/8	9.52	3/8	7.11	1 1/8	28.57	11/16	17.46	16.76	19.30	34.03	10.41	41.40	28.45
ACM-6T-8NO	3/8	9.52	1/2	7.11	1 3/16	33.33	11/16	17.46	16.76	19.30	39.62	13.46	46.99	33.02
ACM-8T-8NO	1/2	12.70	1/2	10.41	1 5/16	33.33	7/8	22.22	22.86	21.84	39.62	13.46	49.78	33.02

Штуцер с наружной конической резьбой NPT (или BSPT) и креплением на панель

ABM



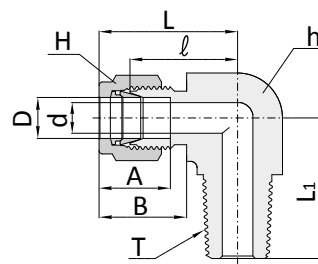
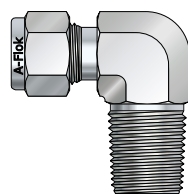
Соединение дюймовых трубок с внутренней конической резьбой

Заказной номер	Наружный диаметр трубы D		NPT«N» (или BSPT«R»)	d Min.	Размер под ключ						A	I	I ₁	L	L ₁	Диаметр отверстия в панели	Макс толщина панели
	дюймы	мм			h		h ₁		H								
					дюймы	мм	дюймы	мм	дюймы	мм							
ABM-2-2N(R)	1/8	3.17	1/8	2.28	1/2	12.70	1/2	12.70	7/16	11.11	12.70	39.87	24.63	46.48	31.24	8.33	12.20
ABM-4-2N(R)	1/4	6.35	1/8	4.82	5/8	15.87	5/8	15.87	9/16	14.28	15.24	42.16	26.16	49.53	33.52	11.50	10.16
ABM-4-4N(R)	1/4	6.35	1/4	4.82	5/8	15.87	5/8	15.87	9/16	14.28	15.24	45.97	26.16	53.34	33.52	11.50	10.16
ABM-6-4N(R)	3/8	9.52	1/4	7.11	3/4	19.05	3/4	19.05	11/16	17.46	16.76	50.03	29.46	57.40	36.83	14.68	11.17
ABM-6-6N(R)	3/8	9.52	3/8	7.11	3/4	19.05	3/4	19.05	11/16	17.46	16.76	50.03	29.46	57.40	36.83	14.68	11.17
ABM-6-8N(R)	3/8	9.52	1/2	7.11	7/8	22.22	3/4	19.05	11/16	17.46	16.76	56.38	29.46	63.75	36.83	14.68	11.17
ABM-8-6N(R)	1/2	12.70	3/8	9.39	15/16	23.81	15/16	23.81	7/8	22.22	22.86	53.08	31.75	63.24	41.91	19.44	12.70
ABM-8-8N(R)	1/2	12.70	1/2	10.41	15/16	23.81	15/16	23.81	7/8	22.22	22.86	58.67	31.75	68.83	41.91	19.44	12.70
ABM-12-12N(R)	3/4	19.05	3/4	15.74	1-3/16	30.16	1-3/16	30.16	1-1/8	28.57	24.38	66.04	37.33	76.20	47.49	25.76	16.76
ABM-16-16N(R)	1	25.40	1	22.35	1-5/8	41.27	1-5/8	41.27	1-1/2	38.10	31.24	81.02	45.21	93.21	57.40	33.73	19.05

Внимание: A-Flow производит штуцеры серии ABM также под метрические трубки, но в каталоге они не представлены. Обратитесь к дистрибьютору для получения дополнительной спецификации.

Штуцер угловой наружной конической резьбой NPT (или BSPT)

ALM



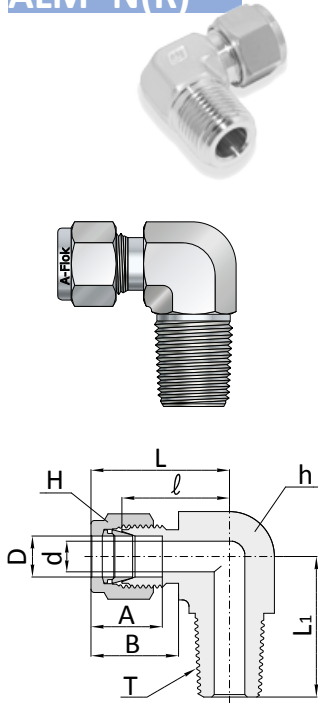
Соединение дюймовых трубок с внутренней конической резьбой

Заказной номер	Наружный диаметр трубы D		NPT«N» (или BSPT«R»)	d Min.	Размер под ключ				A	B	I	L	L ₁
	дюймы	мм			h		H						
					дюймы	мм	дюймы	мм					
ALM-1-1N(R)	1/16	1.58	1/16	1.27	7/16	11.11	5/16	7.93	8.63	10.92	15.24	19.05	17.78
ALM-1-2N(R)	1/16	1.58	1/8	1.27	7/16	11.11	5/16	7.93	8.63	10.92	15.24	19.05	17.78
ALM-2-2N(R)	1/8	3.17	1/8	2.28	1/2	12.70	7/16	11.11	12.70	15.24	18.30	24.91	18.90
ALM-2-4N(R)	1/8	3.17	1/4	2.28	1/2	12.70	7/16	11.11	12.70	15.24	18.30	24.91	23.36
ALM-3-2N(R)	3/16	4.76	1/8	3.04	1/2	12.70	1/2	12.70	13.71	16.00	18.79	25.40	18.79
ALM-3-4N(R)	3/16	4.76	1/4	3.04	1/2	12.70	1/2	12.70	13.71	16.00	18.79	25.40	23.36
ALM-4-1N(R)	1/4	6.35	1/16	3.04	1/2	12.70	9/16	14.28	15.24	17.78	19.55	26.90	18.79
ALM-4-2N(R)	1/4	6.35	1/8	4.82	1/2	12.70	9/16	14.28	15.24	17.78	19.10	26.47	19.10
ALM-4-4N(R)	1/4	6.35	1/4	4.82	1/2	12.70	9/16	14.28	15.24	17.78	19.81	27.18	23.87
ALM-4-6N(R)	1/4	6.35	3/8	4.82	11/16	17.346	9/16	14.28	15.24	17.78	22.35	29.71	28.40
ALM-4-8N(R)	1/4	6.35	1/2	4.82	13/16	20.63	9/16	14.28	15.24	17.78	24.60	31.97	33.00
ALM-5-2N(R)	5/16	7.93	1/8	4.82	9/16	14.28	5/8	15.87	16.25	18.54	21.33	28.70	19.81
ALM-5-4N(R)	5/16	7.93	1/4	6.35	9/16	14.28	5/8	15.87	16.25	18.54	22.40	29.77	24.50
ALM-5-6N(R)	5/16	7.93	3/8	6.35	11/16	17.46	5/8	15.87	16.25	18.54	23.11	30.48	28.40
ALM-6-2N(R)	3/8	9.52	1/8	4.82	5/8	15.87	11/16	17.46	16.76	19.30	23.11	30.48	20.80
ALM-6-4N(R)	3/8	9.52	1/4	7.11	5/8	15.87	11/16	17.46	16.76	19.30	23.11	30.48	25.40
ALM-6-6N(R)	3/8	9.52	3/8	7.11	11/16	17.46	11/16	17.46	16.76	19.30	23.87	31.24	28.44
ALM-6-8N(R)	3/8	9.52	1/2	7.11	13/16	20.63	11/16	17.46	16.76	19.30	23.80	31.42	33.02
ALM-6-12N(R)	3/8	9.52	3/4	7.11	1-1/16	26.98	11/16	17.46	16.76	19.30	29.71	37.08	36.83
ALM-8-4N(R)	1/2	12.70	1/4	7.11	13/16	20.63	7/8	22.22	22.86	21.84	25.90	36.06	28.30
ALM-8-6N(R)	1/2	12.70	3/8	9.65	13/16	20.63	7/8	22.22	22.86	21.84	25.90	36.06	28.30
ALM-8-8N(R)	1/2	12.70	1/2	10.41	13/16	20.63	7/8	22.22	22.86	21.84	25.90	36.06	33.02
ALM-8-12N(R)	1/2	12.70	3/4	10.41	1-1/16	26.38	7/8	22.22	22.86	21.84	29.71	39.87	36.29
ALM-10-6N(R)	5/8	15.87	3/8	9.65	15/16	23.80	1	25.40	24.92	21.84	27.90	37.06	30.20
ALM-10-8N(R)	5/8	15.87	1/2	11.93	15/16	23.80	1	25.40	24.92	21.84	27.90	37.06	35.00
ALM-10-12N(R)	5/8	15.87	3/4	12.70	1-1/16	26.98	1	25.40	24.92	21.84	29.71	39.87	36.29
ALM-12-8N(R)	3/4	19.05	1/2	11.93	1-1/16	26.98	1-1/8	28.57	24.92	21.84	29.71	39.87	36.29
ALM-12-12N(R)	3/4	19.05	3/4	15.74	1-1/16	26.98	1-1/8	28.57	24.92	21.84	29.71	39.87	36.29
ALM-14-12N(R)	7/8	22.22	3/4	15.74	1-3/16	30.00	1-1/4	31.75	25.90	21.84	34.54	44.70	41.65
ALM-16-12N(R)	1	25.40	3/4	15.74	1-3/8	34.92	1-1/2	38.10	31.24	26.41	36.83	49.02	42.20
ALM-16-16N(R)	1	25.40	1	22.35	1-3/8	34.92	1-1/2	38.10	31.24	26.41	36.83	49.02	46.70
ALM-20-20N(R)	1-1/4	31.75	1-1/4	27.68	1-11/16	42.86	1-7/8	47.62	41.14	38.86	474.50	66.54	47.75
ALM-24-24N(R)	1-1/2	38.10	1-1/2	34.03	2	50.80	2-1/4	57.15	50.03	45.21	50.80	77.97	60.45
ALM-32-32N(R)	2	50.80	2	45.97	2-3/4	69.85	3	76.20	67.56	62.73	69.80	107.18	70.61

Все размеры указаны в миллиметрах, за исключением отдельно обозначенных.

Штуцер угловой наружной конической резьбой NPT (или BSPT)

ALM- N(R)

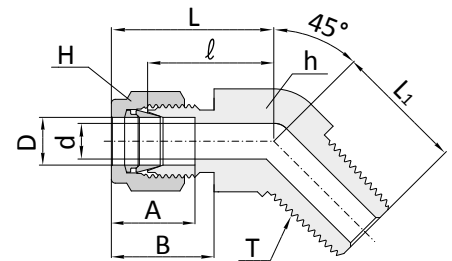


Соединение метрических трубок с внутренней конической резьбой

Заказной номер	Наружный диаметр трубы D	NPT«N» (или BSPT«R»)	d Min.	Размер под ключ		A	B	I	L	L ₁
				h	H					
ALM-3M-2N(R)	3	1/8	2.4	12.7	12	12.9	15.3	17.0	23.6	17.8
ALM-3M-4N(R)	3	1/4	2.4	12.7	12	12.9	15.3	18.0	24.6	23.4
ALM-4M-2N(R)	4	1/8	2.4	12.7	12	13.7	16.1	18.8	25.4	18.8
ALM-4M-4N(R)	4	1/4	2.4	12.7	12	13.7	16.1	18.8	25.4	23.4
ALM-6M-2N(R)	6	1/8	4.8	12.7	14	15.3	17.7	19.6	27.0	18.8
ALM-6M-4N(R)	6	1/4	4.8	12.7	14	15.3	17.7	19.6	27.0	23.4
ALM-6M-6N(R)	6	3/8	4.8	17.5	14	15.3	17.7	22.4	29.8	26.2
ALM-6M-8N(R)	6	1/2	4.8	20.6	14	15.3	17.7	24.4	31.8	33.0
ALM-8M-2N(R)	8	1/8	4.8	14.3	16	16.2	18.6	21.3	28.8	19.8
ALM-8M-4N(R)	8	1/4	6.4	14.3	16	16.2	18.6	21.3	28.8	24.4
ALM-8M-6N(R)	8	3/8	6.4	17.5	16	16.2	18.6	23.9	31.4	28.5
ALM-8M-8N(R)	8	1/2	6.4	20.6	16	16.2	18.6	25.1	32.6	33.0
ALM-10M-2N(R)	10	1/8	4.8	17.5	19	17.2	19.5	23.9	31.5	23.6
ALM-10M-4N(R)	10	1/4	7.1	17.5	19	17.2	19.5	23.9	31.5	26.2
ALM-10M-6N(R)	10	3/8	7.9	17.5	19	17.2	19.5	23.9	31.5	26.2
ALM-10M-8N(R)	10	1/2	7.9	20.6	19	17.2	19.5	25.9	33.5	33.0
ALM-12M-2N(R)	12	1/8	4.8	20.6	22	22.8	22.0	25.9	36.0	23.6
ALM-12M-4N(R)	12	1/4	7.1	20.6	22	22.8	22.0	25.9	36.0	26.2
ALM-12M-6N(R)	12	3/8	9.5	20.6	22	22.8	22.0	25.9	36.0	26.2
ALM-12M-8N(R)	12	1/2	9.5	20.6	22	22.8	22.0	25.9	36.0	33.0
ALM-12M-12N(R)	12	3/4	9.5	27.0	22	22.8	22.0	29.7	39.8	36.8
ALM-14M-8N(R)	14	1/2	11.1	24	25	24.4	22	27.9	38	35.1
ALM-16M-6N(R)	16	3/8	9.5	23.8	25	24.4	22.0	27.9	38.0	30.2
ALM-16M-8N(R)	16	1/2	11.9	23.8	25	24.4	22.0	27.9	38.0	35.1
ALM-16M-12N(R)	16	3/4	12.7	27.0	25	24.4	22.0	29.7	39.8	36.8
ALM-18M-8N(R)	18	1/2	11.9	27.0	30	24.4	22.0	29.7	39.8	36.8
ALM-18M-12N(R)	18	3/4	15.1	27.0	30	24.4	22.0	29.7	39.8	36.8
ALM-20M-8N(R)	20	1/2	11.9	34.9	32	26.0	22.0	34.5	44.6	41.7
ALM-20M-12N(R)	20	3/4	15.9	30.0	32	26.0	22.0	34.5	44.6	41.7
ALM-22M-12N(R)	22	3/4	15.9	30.0	32	26.0	22.0	34.5	44.6	41.7
ALM-22M-16N(R)	22	1	18.3	34.9	32	26.0	22.0	34.5	44.6	46.5
ALM-25M-12N(R)	25	3/4	15.9	34.9	38	31.3	26.5	36.8	49.1	41.7
ALM-25M-16N(R)	25	1	21.8	34.9	38	31.3	26.5	36.8	49.1	46.5

Штуцер угловой на 45° с наружной конической резьбой NPT (или BSPT)

AQM

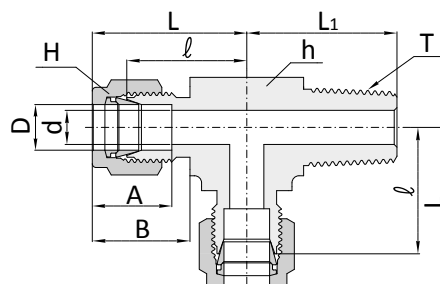
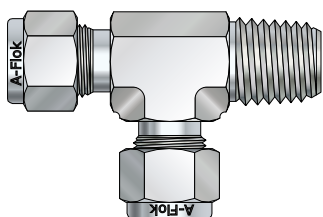
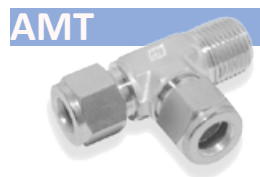


Соединение дюймовых трубок с внутренней конической резьбой под углом 45°

Заказной номер	Наружный диаметр трубы D		NPT«N» (или BSPT«R»)	d Min.	Размер под ключ				A	B	I	L	L ₁
	дюймы	мм			h		H						
					дюймы	мм	дюймы	мм					
AQM-4-2N(R)	1/4	6.35	1/8	4.82	1/2	12.70	9/16	14.28	15.24	17.78	17.27	24.63	16.51
AQM-4-4N(R)	1/4	6.35	1/4	4.82	1/2	12.70	9/16	14.28	15.24	17.78	17.27	24.63	21.08
AQM-6-2N(R)	3/8	9.52	1/8	4.82	5/8	15.87	11/16	17.46	16.76	19.30	20.57	27.94	18.28
AQM-6-4N(R)	3/8	9.52	1/4	7.11	5/8	15.87	11/16	17.46	16.76	19.30	20.57	27.94	22.86
AQM-6-6N(R)	3/8	9.52	3/8	7.11	13/16	20.63	11/16	17.46	16.76	19.30	21.84	29.21	24.13
AQM-8-6N(R)	1/2	12.70	3/8	9.65	13/16	20.63	7/8	22.22	22.86	21.84	21.84	32.00	24.13
AQM-8-8N(R)	1/2	12.70	1/2	10.41	13/16	20.63	7/8	22.22	22.86	21.84	21.84	32.00	28.95
AQM-12-12N(R)	3/4	19.05	3/4	15.74	1-1/8	28.57	1-1/8	28.57	24.92	21.84	23.87	34.03	30.98
AQM-16-16N(R)	1	25.40	1	22.35	1-3/8	34.92	1-1/2	38.10	31.24	26.41	28.19	40.38	37.84

Внимание: A-Flow производит штуцеры серии AQM так же под метрические трубки, но в каталоге они не представлены. Обратитесь к дистрибьютору для получения дополнительной спецификации.

Тройник с наружной конической резьбой NPT (или BSPT) по направлению



Соединение дюймовых трубок с внутренней конической резьбой

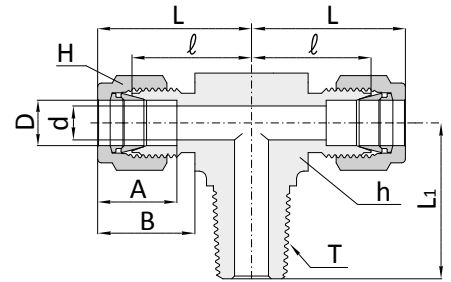
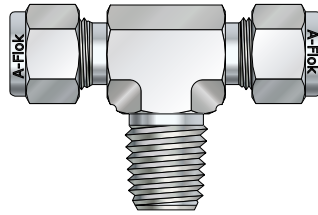
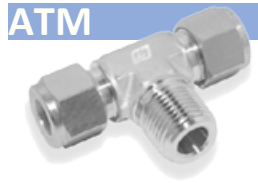
Заказной номер	Наружный диаметр трубы D		NPT«N» (или BSPT«R»)	d Min.	Размер под ключ				A	B	I	L	L ₁
	дюймы	мм			h		H						
					дюймы	мм	дюймы	мм					
AMT-2-2N(R)	1/8	3.17	1/8	2.28	1/2	12.70	7/16	11.11	12.70	15.24	17.00	24.91	17.80
AMT-2-4N(R)	1/8	3.17	1/4	2.28	1/2	12.70	7/16	11.11	12.70	15.24	18.03	24.91	23.36
AMT-3-2N(R)	3/16	4.76	1/8	3.04	1/2	12.70	1/2	12.70	13.71	16.00	17.78	24.38	17.78
AMT-4-2N(R)	1/4	6.35	1/8	4.82	1/2	12.70	9/16	14.28	15.24	17.78	19.55	26.92	18.79
AMT-4-4N(R)	1/4	6.35	1/4	4.82	1/2	12.70	9/16	14.28	15.24	17.78	19.71	27.38	23.87
AMT-5-2N(R)	5/16	7.93	1/8	4.82	9/16	14.28	5/8	15.87	16.25	18.54	22.35	29.71	20.82
AMT-6-4N(R)	3/8	9.52	1/4	7.11	5/8	15.87	11/16	17.46	16.75	19.30	23.11	30.48	25.40
AMT-6-6N(R)	3/8	9.52	3/8	7.11	11/16	17.46	11/16	17.46	16.76	19.30	23.87	31.24	26.20
AMT-8-6N(R)	1/2	12.70	3/8	9.65	13/16	20.63	7/8	22.22	22.86	21.84	25.90	36.06	28.19
AMT-8-8N(R)	1/2	12.70	1/2	10.41	13/16	20.63	7/8	22.22	22.86	21.84	25.90	36.06	33.02
AMT-10-8N(R)	5/8	15.87	1/2	11.93	15/16	23.80	1	25.40	24.38	21.84	27.94	38.10	35.05
AMT-12-12N(R)	3/4	19.05	3/4	15.74	1-1/16	26.98	1-1/8	28.57	24.38	21.84	28.19	38.35	36.83

Соединение метрических трубок с внутренней конической резьбой

Заказной номер	Наружный диаметр трубы D	NPT«N» (или BSPT«R»)	d Min.	Размер под ключ		A	B	I	L	L ₁
				h	H					
AMT-3M-2N(R)	3	1/8	2.4	12.7	12	12.9	15.3	17.0	23.6	17.8
AMT-3M-4N(R)	3	1/4	2.4	12.7	12	12.9	15.3	18.0	24.6	23.4
AMT-4M-2N(R)	4	1/8	2.4	12.7	12	13.7	16.1	18.8	25.4	18.8
AMT-6M-2N(R)	6	1/8	4.8	12.7	14	15.3	17.7	19.6	27.0	18.8
AMT-6M-4N(R)	6	1/4	4.8	14.2	14	15.3	17.7	19.6	27.0	23.4
AMT-8M-2N(R)	8	1/8	4.8	14.3	16	16.2	18.6	21.3	28.8	19.8
AMT-8M-4N(R)	8	1/4	6.4	14.3	16	16.2	18.6	21.3	28.8	24.4
AMT-10M-4N(R)	10	1/4	7.1	17.5	19	17.2	19.5	23.9	31.5	28.2
AMT-10M-6N(R)	10	3/8	7.9	17.5	19	17.2	19.5	23.9	31.5	28.2
AMT-12M-4N(R)	12	1/4	7.1	20.6	22	22.8	22.0	25.9	36.0	28.2
AMT-12M-6N(R)	12	3/8	9.5	20.6	22	22.8	22.0	25.9	36.0	28.2
AMT-12M-8N(R)	12	1/2	9.5	20.6	22	22.8	22.0	25.9	36.0	33.0
AMT-16M-6N(R)	16	3/8	9.5	23.8	25	24.4	22.0	27.9	38.0	30.2
AMT-16M-8N(R)	16	1/2	11.9	23.8	25	24.4	22.0	27.9	38.0	35.1
AMT-20M-12N(R)	20	3/4	15.9	30.0	32	26.0	22.0	34.5	44.6	41.7

Все размеры указаны в миллиметрах, за исключением отдельно обозначенных.

Тройник с наружной конической резьбой NPT (или BSPT) на ответвлении



Соединение дюймовых трубок с внутренней конической резьбой

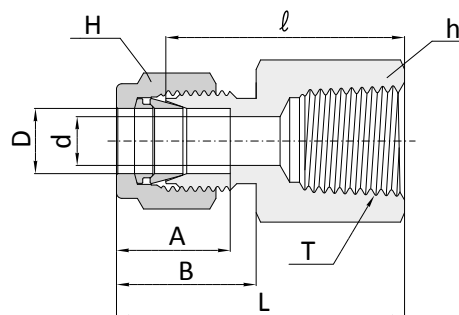
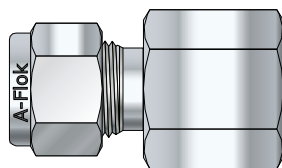
Заказной номер	Наружный диаметр трубы D		NPT«N» (или BSPT«R»)	d Min.	Размер под ключ				A	B	I	L	L ₁
	дюймы	мм			h		H						
					дюймы	мм	дюймы	мм					
ATM-2-2N(R)	1/8	3.17	1/8	2.28	1/2	12.70	7/16	11.11	12.70	15.24	17.00	24.91	17.80
ATM-2-4N(R)	1/8	3.17	1/4	2.28	1/2	12.70	7/16	11.11	12.70	15.24	18.30	24.91	23.36
ATM-3-2N(R)	3/16	4.76	1/8	3.04	1/2	12.70	1/2	12.70	13.71	16.00	17.78	24.38	17.78
ATM-4-2N(R)	1/4	6.35	1/8	4.82	1/2	12.70	9/16	14.28	15.24	17.78	19.55	26.92	18.79
ATM-4-4N(R)	1/4	6.35	1/4	4.82	1/2	12.70	9/16	14.28	15.24	17.78	19.71	27.08	23.87
ATM-5-2N(R)	5/16	7.93	1/8	4.82	9/16	14.28	5/8	15.87	16.25	18.54	22.35	29.71	20.82
ATM-6-4N(R)	3/8	9.52	1/4	7.11	5/8	15.87	11/6	17.46	16.76	19.30	23.11	30.48	25.40
ATM-6-6N(R)	3/8	9.52	3/8	7.11	11/16	17.46	11/16	17.46	16.76	19.30	23.87	31.24	26.20
ATM-8-6N(R)	1/2	12.70	3/8	10.41	13/16	20.63	7/8	22.22	22.86	21.84	25.90	36.06	28.19
ATM-8-8N(R)	1/2	12.70	1/2	10.41	13/16	20.63	7/8	22.22	22.86	21.84	25.90	36.06	33.02
ATM-10-8N(R)	5/8	15.87	1/2	11.93	15/16	23.80	1	25.40	24.38	21.84	27.94	38.10	35.05
ATM-12-12N(R)	3/4	19.05	3/4	15.74	1-1/16	26.98	1-1/8	28.57	24.38	21.84	28.19	38.35	36.83

Соединение метрических трубок с внутренней конической резьбой

Заказной номер	Наружный диаметр трубы D	NPT«N» (или BSPT«R»)	d Min.	Размер под ключ		A	B	I	L	L ₁
				h	H					
ATM-3M-2N(R)	3	1/8	2.4	12.7	12	12.9	15.3	17.0	23.6	17.8
ATM-3M-4N(R)	3	1/4	2.4	12.7	12	12.9	15.3	18.0	24.6	23.4
ATM-4M-2N(R)	4	1/8	2.4	12.7	12	13.7	16.1	18.8	25.4	18.8
ATM-6M-2N(R)	6	1/8	4.8	12.7	14	15.3	17.7	19.6	27.0	18.8
ATM-6M-4N(R)	6	1/4	4.8	14.2	14	15.3	17.7	19.6	27.0	23.4
ATM-8M-2N(R)	8	1/8	4.8	14.3	16	16.2	18.6	21.3	28.8	19.8
ATM-8M-4N(R)	8	1/4	6.4	14.3	16	16.2	18.6	21.3	28.8	24.4
ATM-10M-4N(R)	10	1/4	7.1	17.5	19	17.2	19.5	23.9	31.5	28.2
ATM-10M-6N(R)	10	3/8	7.9	17.5	19	17.2	19.5	23.9	31.5	28.2
ATM-12M-4N(R)	12	1/4	7.1	20.6	22	22.8	22.0	25.9	36.0	28.2
ATM-12M-6N(R)	12	3/8	9.5	20.6	22	22.8	22.0	25.9	36.0	28.2
ATM-12M-8N(R)	12	1/2	9.5	20.6	22	22.8	22.0	25.9	36.0	33.0
ATM-16M-6N(R)	16	3/8	9.5	25.4	25	24.4	22.0	27.9	38.0	30.2
ATM-16M-8N(R)	16	1/2	11.9	25.4	25	24.4	22.0	27.9	38.0	35.1
ATM-20M-12N(R)	20	3/4	15.9	30.0	32	26.0	22.0	34.5	44.6	41.7

Штуцер с внутренней конической резьбой NPT (или BSPT)

ACF



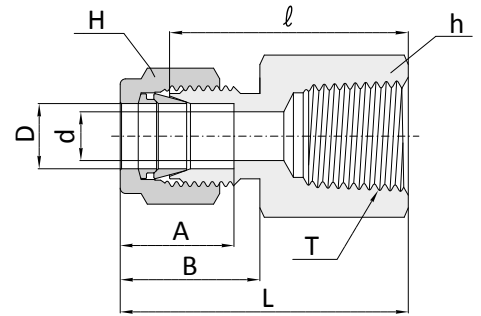
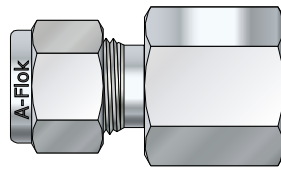
Соединение дюймовых трубок с наружной конической резьбой

Заказной номер	Наружный диаметр трубы D		NPT«N» (или BSPT«R»)	d Min.	Размер под ключ				A	B	I	L
					h		H					
	дюймы	мм			дюймы	мм	дюймы	мм				
ACF-1-1N(R)	1/16	1.58	1/16	1.27	7/16	11.11	5/16	7.93	8.63	10.92	19.81	23.62
ACF-1-2N(R)	1/16	1.58	1/8	1.27	9/16	14.28	5/16	7.93	8.63	10.92	20.57	24.38
ACF-2-2N(R)	1/8	3.17	1/8	2.28	9/16	14.28	7/16	11.11	12.70	15.24	22.09	28.70
ACF-2-4N(R)	1/8	3.17	1/4	2.28	3/4	19.05	7/16	11.11	12.70	15.24	26.92	33.52
ACF-3-2N(R)	3/16	4.76	1/8	3.04	9/16	14.28	1/2	12.70	13.71	16.00	23.11	29.71
ACF-4-2N(R)	1/4	6.35	1/8	4.82	9/16	14.28	9/16	14.28	15.24	17.78	23.87	31.24
ACF-4-4N(R)	1/4	6.35	1/4	4.82	3/4	19.052	9/16	14.28	15.24	17.78	28.44	35.81
ACF-4-6N(R)	1/4	6.35	3/8	4.82	7/8	22.22	9/16	14.28	15.24	17.78	30.22	37.59
ACF-4-8N(R)	1/4	6.35	1/2	4.82	1-1/16	26.98	9/16	14.28	15.24	17.78	35.05	42.41
ACF-5-2N(R)	5/16	7.93	1/8	6.35	9/16	14.28	5/8	15.87	16.25	18.54	24.63	32.00
ACF-5-4N(R)	5/16	7.93	1/4	6.35	3/4	19.05	5/8	15.87	16.25	18.54	29.46	36.83
ACF-6-2N(R)	3/8	9.52	1/8	7.11	5/8	15.87	11/16	17.46	16.76	19.30	25.40	32.76
ACF-6-4N(R)	3/8	9.52	1/4	7.11	3/4	19.05	11/16	17.46	16.76	19.30	30.22	37.59
ACF-6-6N(R)	3/8	9.52	3/8	7.11	7/8	22.22	11/16	17.46	16.76	19.30	31.75	39.11
ACF-6-8N(R)	3/8	9.52	1/2	7.11	1-1/16	26.98	11/16	17.46	16.76	19.30	36.57	43.94
ACF-6-12N(R)	3/8	9.52	3/4	7.11	1-5/16	33.33	11/16	17.46	16.76	19.30	40.38	47.75
ACF-8-4N(R)	1/2	12.70	1/4	10.41	13/16	20.63	7/8	22.22	22.86	21.84	30.22	40.38
ACF-8-6N(R)	1/2	12.70	3/8	10.41	7/8	22.22	7/8	22.22	22.86	21.84	31.75	41.91
ACF-8-8N(R)	1/2	12.70	1/2	10.41	1-1/16	26.98	7/8	22.22	22.86	21.84	36.57	46.73
ACF-8-12N(R)	1/2	12.70	3/4	10.41	1-5/16	33.33	7/8	22.22	22.86	21.84	38.10	48.26
ACF-10-6N(R)	5/8	15.87	3/8	12.70	15/16	23.80	1	25.40	24.38	21.84	31.75	41.91
ACF-10-8N(R)	5/8	15.87	1/2	12.70	1-1/16	26.98	1	25.40	24.38	21.84	36.57	46.73
ACF-10-12N(R)	5/8	15.87	3/4	12.70	1-5/16	33.33	1	25.40	24.38	21.84	38.10	48.26
ACF-12-8N(R)	3/4	19.05	1/2	15.74	1-1/16	26.98	1-1/8	28.57	24.38	21.84	36.57	46.73
ACF-12-12N(R)	3/4	19.05	3/4	15.74	1-5/16	33.33	1-1/8	28.57	24.38	21.84	38.10	48.26
ACF-14-12N(R)	7/8	22.22	3/4	18.28	1-5/16	33.33	1-1/4	31.75	25.90	21.84	39.62	49.78
ACF-16-12N(R)	1	25.40	3/4	22.35	1-3/8	34.92	1-1/2	38.10	31.24	26.41	41.14	53.34
ACF-16-16N(R)	1	25.40	1	22.35	1-5/8	41.27	1-1/2	38.10	31.24	26.41	50.03	62.23
ACF-20-20N(R)	1-1/4	31.75	1-1/4	27.68	2-1/8	53.97	1-7/8	47.62	41.14	38.86	52.57	74.67
ACF-24-24N(R)	1-1/2	38.10	1-1/2	34.03	2-3/8	60.32	2-1/4	57.15	50.03	45.21	56.13	83.31
ACF-32-32N(R)	2	50.80	2	45.97	2-7/8	70.03	3	76.20	67.56	62.73	64.26	101.60

Все размеры указаны в миллиметрах, за исключением отдельно обозначенных.

Штуцер с внутренней конической резьбой NPT (или BSPT)

ACF

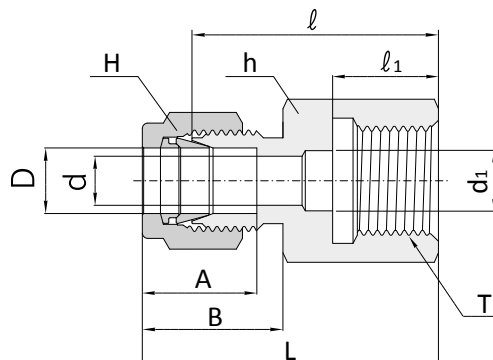
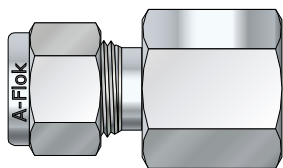


Соединение метрических трубок с наружной конической резьбой

Заказной номер	Наружный диаметр трубы D	NPT«N» (или BSPT«R»)	d Min.	Размер под ключ		A	B	I	L
				h	H				
ACF-3M-2N(R)	3	1/8	2.4	14	12	12.9	15.3	22.1	28.7
ACF-3M-4N(R)	3	1/4	2.4	19	12	12.9	15.3	26.9	33.5
ACF-4M-2N(R)	4	1/8	2.4	14	12	13.7	16.1	23.1	29.7
ACF-6M-2N(R)	6	1/8	4.8	14	14	15.3	17.7	23.9	31.3
ACF-6M-4N(R)	6	1/4	4.8	19	14	15.3	17.7	28.4	35.8
ACF-6M-6N(R)	6	3/8	4.8	22	14	15.3	17.7	29.5	36.9
ACF-6M-8N(R)	6	1/2	4.8	27	14	15.3	17.7	35.1	42.5
ACF-8M-2N(R)	8	1/8	6.4	15	16	16.2	18.6	24.6	32.1
ACF-8M-4N(R)	8	1/4	6.4	19	16	16.2	18.6	29.5	37.0
ACF-8M-6N(R)	8	3/8	6.4	22	16	16.2	18.6	30.2	37.7
ACF-8M-8N(R)	8	1/2	6.4	27	16	16.2	18.6	35.8	43.3
ACF-10M-2N(R)	10	1/8	7.9	18	19	17.2	19.5	25.4	33.0
ACF-10M-4N(R)	10	1/4	7.9	19	19	17.2	19.5	30.2	37.2
ACF-10M-6N(R)	10	3/8	7.9	22	19	17.2	19.5	31.0	38.6
ACF-10M-8N(R)	10	1/2	7.9	27	19	17.2	19.5	36.6	44.2
ACF-12M-2N(R)	12	1/8	9.5	22	22	22.8	22.0	28.4	38.5
ACF-12M-4N(R)	12	1/4	9.5	22	22	22.8	22.0	30.2	40.3
ACF-12M-6N(R)	12	3/8	9.5	22	22	22.8	22.0	31.0	41.1
ACF-12M-8N(R)	12	1/2	9.5	27	22	22.8	22.0	36.6	46.7
ACF-12M-12N(R)	12	3/4	9.5	35	22	22.8	22.0	38.9	49.0
ACF-14M-8N(R)	14	1/2	11.1	27	25	24.4	22	36.6	46.7
ACF-15M-8N(R)	15	1/2	11.9	27	25	24.4	22.0	36.6	46.7
ACF-16M-8N(R)	16	1/2	12.7	27	25	24.4	22.0	36.8	46.9
ACF-20M-8N(R)	20	1/2	15.9	30	32	26.0	22.0	37.8	47.9
ACF-20M-12N(R)	20	3/4	15.9	35	32	26.0	22.0	39.6	49.7
ACF-22M-12N(R)	22	3/4	18.3	35	32	26.0	22.0	39.6	49.7
ACF-22M-16N(R)	22	1	18.3	41	32	26.0	22.0	47.8	57.9
ACF-25M-12N(R)	25	3/4	21.8	35	38	31.3	26.5	41.1	53.4
ACF-25M-16N(R)	25	1	21.8	41	38	31.3	26.5	50.0	62.3

Штуцер с внутренней цилиндрической резьбой BSPP

ACF-G



Соединение дюймовых трубок с наружной цилиндрической резьбой

Заказной номер	Наружный диаметр трубы D		BSPP	d Min.	d ₁	Размер под ключ				A	B	l	l ₁	L
	дюймы	мм				h		H						
						дюймы	мм	дюймы	мм					
ACF-4-2G	1/4	6.35	1/8	4.82	-	9/16	14.28	9/16	14.28	15.24	17.78	26.3	12.00	33.55
ACF-4-4G	1/4	6.35	1/4	4.82	5.58	3/4	19.05	9/16	14.28	15.24	17.78	30.22	13.00	37.59
ACF-4-6G	1/4	6.35	3/8	4.82	6.60	15/16	24.81	9/16	14.28	15.24	17.78	30.22	14.22	37.59
ACF-4-8G	1/4	6.35	1/2	4.82	6.60	11/16	26.98	9/16	14.28	15.24	17.78	30.07	18.80	43.43
ACF-5-4G	5/16	7.93	1/4	5.58	-	3/4	19.05	5/8	15.87	16.25	18.54	30.98	13.00	38.35
ACF-5-8G	5/16	7.93	1/2	7.11	-	1-1/16	26.98	5/8	15.87	16.25	18.54	33.02	18.80	40.38
ACF-6-4G	3/8	9.52	1/4	5.58	-	3/4	19.05	11/16	17.46	16.76	19.30	31.75	12.95	39.12
ACF-6-6G	3/8	9.52	3/8	6.60	-	15/16	24.81	11/16	17.46	16.76	19.30	31.24	14.22	38.61
ACF-6-8G	3/8	9.52	1/2	7.11	-	1-1/16	26.98	11/16	17.46	16.76	19.30	34.54	18.80	41.91
ACF-8-4G	1/2	12.70	1/4	5.5	-	7/8	22.22	7/8	22.22	22.86	21.84	31.80	13.00	41.95
ACF-8-6G	1/2	12.70	3/8	6.60	-	15/16	23.81	7/8	22.22	22.86	21.84	34.29	14.24	44.45
ACF-8-8G	1/2	12.70	1/2	7.11	7.11	1-1/16	26.98	7/8	22.22	22.86	21.84	38.10	18.80	48.26

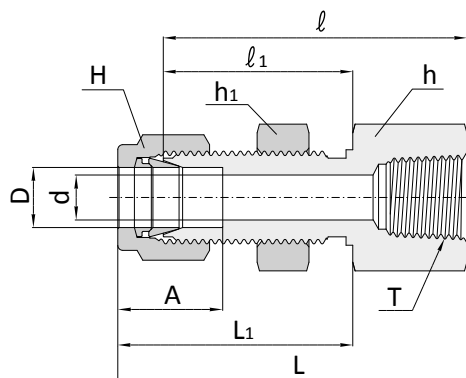
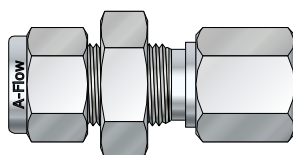
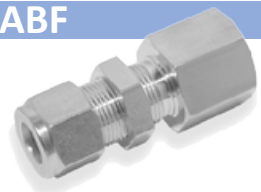
Соединение метрических трубок с наружной цилиндрической резьбой

Заказной номер	Наружный диаметр трубы D	BSPP	d Min.	d ₁	Размер под ключ		A	B	l	l ₁	L
					h	H					
ACF-3M-4G	3	1/4	2.4	5.5	19	12	12.9	15.3	28.7	13	35.3
ACF-6M-4G	6	1/4	4.8	5.5	19	14	15.3	17.7	30.2	13	37.6
ACF-6M-6G	6	3/8	4.8	6.5	24	14	15.3	17.7	30.2	14	37.6
ACF-6M-8G	6	1/2	4.8	7.0	27	14	15.3	17.7	36.3	19	43.0
ACF-8M-4G	8	1/4	5.5	-	19	16	16.2	18.6	31.0	13	38.5
ACF-8M-6G	8	3/8	6.5	-	24	16	16.2	18.6	28.7	14	36.2
ACF-8M-8G	8	1/2	7.0	-	27	16	16.2	18.6	33.0	19	40.5
ACF-10M-4G	10	1/4	5.5	-	19	19	17.2	19.5	31.8	13	39.4
ACF-10M-6G	10	3/8	6.5	-	24	19	17.2	19.5	31.2	14	38.8
ACF-10M-8G	10	1/2	7.0	-	27	19	17.2	19.5	34.5	19	41.4
ACF-12M-4G	12	1/4	5.5	-	22	22	22.8	22.0	31.8	13	41.9
ACF-12M-6G	12	3/8	6.5	-	24	22	22.8	22.0	34.3	14	44.4
ACF-12M-8G	12	1/2	7.0	-	27	22	22.8	22.0	38.1	19	48.2
ACF-20M-8G	20	1/2	7.0	-	30	32	26.0	22.0	44.2	19	54.3
ACF-22M-8G	22	1/2	7.0	-	30	32	26.0	22.0	44.2	19	54.3

Все размеры указаны в миллиметрах, за исключением отдельно обозначенных.

Штуцер с внутренней конической резьбой NPT (или BSPT) и креплением на панель

ABF



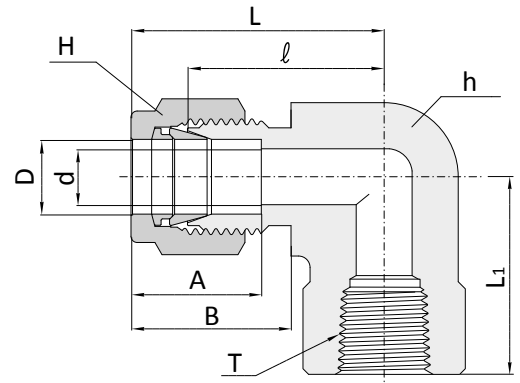
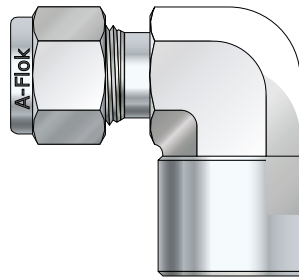
Соединение дюймовых трубок с наружной резьбой

Заказной номер	Наружный диаметр трубы D		NPT«N» (или BSPT«R»)	d Min.	Размер под ключ						A	I	I ₁	L	L ₁	Диаметр отверстия в панели	Макс. толщ. панели
	дюймы	мм			h		h ₁		H								
					дюймы	мм	дюймы	мм	дюймы	мм							
ABF-2-2N(R)	1/8	3.17	1/8	2.28	9/16	14.28	1/2	12.70	7/16	11.11	12.70	38.10	24.63	44.70	31.24	8.38	12.70
ABF-4-2N(R)	1/4	6.35	1/8	4.82	5/8	15.87	5/8	15.87	9/16	14.28	15.24	39.62	26.16	46.99	33.52	11.50	10.16
ABF-4-4N(R)	1/4	6.35	1/4	4.82	3/4	19.05	5/8	15.87	9/16	14.28	15.24	44.45	26.16	51.81	33.52	11.50	10.16
ABF-6-4N(R)	3/8	9.52	1/4	7.11	3/4	19.05	3/4	19.05	11/16	17.46	16.76	47.75	29.46	55.11	36.83	14.68	11.17
ABF-8-6N(R)	1/2	12.70	3/8	10.41	15/16	23.81	15/16	23.81	7/8	22.22	22.86	51.56	31.75	61.72	41.91	19.44	12.70
ABF-8-8N(R)	1/2	12.70	1/2	10.41	1-1/16	26.98	15/16	23.81	7/8	22.22	22.86	56.38	31.75	66.54	41.91	19.44	12.70
ABF-12-12N(R)	3/4	19.05	3/4	15.74	1-1/4	31.75	1-3/16	30.16	1-1/8	28.57	24.38	63.60	38.30	73.51	47.21	25.79	16.76

Соединение метрических трубок с наружной резьбой

Заказной номер	Наружный диаметр трубы D	NPT«N» (или BSPT«R»)	d Min.	Размер под ключ			A	I	I	L	L ₁	Диаметр отверстия в панели	Макс. толщина панели
				h	h ₁	H							
ABF-6M-2N(R)	6	1/8	4.8	16.0	15.8	14	15.3	39.6	26.2	46.90	35.00	11.5	10.2
ABF-6M-4N(R)	6	1/4	4.8	19.0	16.0	14	15.3	44.4	26.2	51.80	33.60	11.5	10.2
ABF-8M-4N(R)	8	1/4	6.3	19.0	17.4	16	16.2	46.7	28.6	53.85	35.55	13.1	11.2
ABF-12M-8N(R)	12	1/2	9.5	27.0	24.0	22	22.8	56.4	31.8	65.0	41.90	19.5	12.7

Штуцер угловой с внутренней конической резьбой NPT (или BSPT)



Соединение дюймовых трубок с наружной резьбой

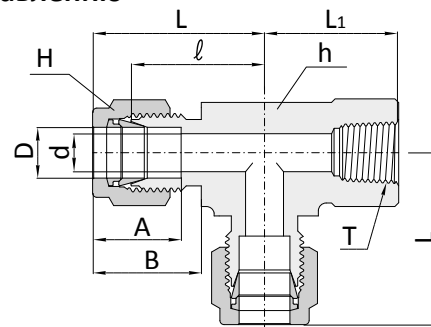
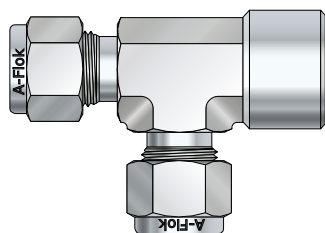
Заказной номер	Наружный диаметр трубы D		NPT«N» (или BSPT«R»)	d Min.	Размер под ключ				A	B	I	L	L ₁
					h		H						
					дюймы	мм	дюймы	мм					
ALF-2-2N(R)	1/8	3.17	1/8	2.28	1/2	12.70	7/16	11.11	12.70	15.24	18.03	24.63	19.05
ALF-2-4N(R)	1/8	3.17	1/4	2.28	11/16	17.46	7/16	11.11	12.70	15.24	20.82	27.43	22.35
ALF-3-2N(R)	3/16	4.76	1/8	3.04	1/2	12.70	1/2	12.70	13.71	16.00	18.79	25.40	19.05
ALF-4-2N(R)	1/4	6.35	1/8	4.82	1/2	12.70	9/16	14.28	15.24	17.78	19.55	26.92	19.05
ALF-4-4N(R)	1/4	6.35	1/4	4.82	11/16	17.46	9/16	14.28	15.24	17.78	22.35	29.71	22.35
ALF-4-6N(R)	1/4	6.35	3/8	4.82	13/16	20.63	9/16	14.28	15.24	17.78	24.38	31.75	22.35
ALF-4-8N(R)	1/4	6.35	1/2	4.82	1	25.40	9/16	14.28	15.24	17.78	27.17	34.54	28.44
ALF-5-2N(R)	5/16	7.93	1/8	6.35	9/16	14.28	5/8	15.87	16.25	18.54	21.33	28.70	19.05
ALF-5-4N(R)	5/16	7.93	1/4	6.35	11/16	17.46	5/8	15.87	16.25	18.54	23.11	30.48	22.35
ALF-6-2N(R)	3/8	9.52	1/8	7.11	5/8	15.87	11/16	17.46	16.76	19.30	23.11	30.84	19.05
ALF-6-4N(R)	3/8	9.52	1/4	7.11	11/16	17.46	11/16	17.46	16.76	19.30	23.87	31.24	22.35
ALF-6-6N(R)	3/8	9.52	3/8	7.11	13/16	20.63	11/16	17.46	16.76	19.30	25.90	33.27	22.35
ALF-6-8N(R)	3/8	9.52	1/2	7.11	1	25.40	11/16	17.46	16.76	19.30	28.70	36.06	28.44
ALF-8-4N(R)	1/2	12.70	1/4	10.41	13/16	20.63	7/8	22.22	22.86	21.84	25.90	36.06	22.35
ALF-8-6N(R)	1/2	12.70	3/8	10.41	13/16	20.63	7/8	22.22	22.86	21.84	25.90	36.06	22.35
ALF-8-8N(R)	1/2	12.70	1/2	10.41	1	25.40	7/8	22.22	22.86	21.84	28.70	38.86	28.44
ALF-10-6N(R)	5/8	15.87	3/8	12.70	15/16	23.80	1	25.40	24.38	21.84	27.94	38.10	22.35
ALF-10-8N(R)	5/8	15.87	1/2	12.70	1	25.40	1	25.40	24.38	21.84	29.71	39.87	28.44
ALF-12-8N(R)	3/4	19.05	1/2	15.74	1-1/16	26.98	1-1/8	28.57	24.38	21.84	29.71	39.87	28.44
ALF-12-12N(R)	3/4	19.05	3/4	15.74	1-3/8	34.92	1-1/8	28.57	24.38	21.84	34.54	44.70	31.75
ALF-14-12N(R)	7/8	22.22	3/4	18.28	1-3/8	34.92	1-1/4	31.75	25.90	21.84	34.54	44.70	31.75
ALF-16-12N(R)	1	25.40	3/4	22.35	1-3/8	34.92	1-1/2	38.10	31.24	26.41	36.83	49.02	31.75
ALF-16-16N(R)	1	25.40	1	22.35	1-11/16	42.86	1-1/2	38.10	31.24	26.41	38.10	50.29	38.10

Соединение метрических трубок с наружной резьбой

Заказной номер	Наружный диаметр трубы D	NPT«N» (или BSPT«R»)	d Min.	Размер под ключ		A	B	I	L	L ₁
				h	H					
ALF-6M-2N(R)	6	1/8	4.8	12.7	14	15.3	17.7	19.6	27.0	19.00
ALF-6M-4N(R)	6	1/4	4.8	17.5	14	15.3	17.7	22.4	29.8	22.40
ALF-6M-6N(R)	6	3/8	4.8	20.6	14	15.3	17.7	24.4	31.7	22.40
ALF-6M-8N(R)	6	1/2	4.8	25.4	14	15.3	17.7	27.2	34.6	28.40
ALF-8M-4N(R)	8	1/4	6.4	17.65	16	16.2	18.6	23.1	30.6	22.40
ALF-8M-8N(R)	8	1/2	6.4	20.6	16	16.2	18.6	28.0	35.2	28.40
ALF-10M-2N(R)	10	1/8	7.9	17.5	19	17.2	19.5	23.9	31.5	19.00
ALF-10M-4N(R)	10	1/4	7.9	17.5	19	17.2	19.5	25.9	33.5	22.40
ALF-10M-6N(R)	10	3/8	7.9	20.6	19	17.2	19.5	25.9	33.5	22.40
ALF-10M-8N(R)	10	1/2	7.9	25.4	19	17.2	19.5	28.7	36.1	28.40
ALF-12M-4N(R)	12	1/4	9.5	20.6	22	22.8	22.0	25.9	36.0	22.40
ALF-12M-6N(R)	12	3/8	9.5	20.6	22	22.8	22.0	25.9	36.0	22.40
ALF-12M-8N(R)	12	1/2	9.5	25.4	22	22.8	22.0	28.7	38.8	28.40
ALF-16M-8N(R)	16	1/2	12.7	27.0	25	24.4	22.0	29.7	39.5	28.40

Тройник с внутренней конической резьбой NPT (или BSPT) по направлению

AFT



Соединение дюймовых трубок с наружной резьбой

Заказной номер	Наружный диаметр трубы D		NPT«N» (или BSPT«R»)	d Min.	Размер под ключ				A	B	I	L	L ₁
					h		H						
	дюймы	мм			дюймы	мм	дюймы	мм					
AFT-2-2N(R)	1/8	3.17	1/8	2.28	1/2	12.70	7/16	11.11	12.70	15.24	18.03	24.63	19.05
AFT-4-2N(R)	1/4	6.35	1/8	4.82	1/2	12.70	9/16	14.28	15.24	17.78	19.55	26.92	19.05
AFT-4-4N(R)	1/4	6.35	1/4	4.82	11/16	17.46	9/16	14.28	15.24	17.78	22.86	29.71	22.35
AFT-6-4N(R)	3/8	9.52	1/4	7.11	11/16	17.46	11/16	17.46	16.76	19.30	23.87	31.24	22.35
AFT-8-6N(R)	1/2	12.70	3/8	10.41	13/16	20.63	7/8	22.22	22.86	21.84	25.90	36.06	22.35
AFT-8-8N(R)	1/2	12.70	1/2	10.41	1	25.40	7/8	22.22	22.86	21.84	29.71	39.87	28.44
AFT-12-12N(R)	3/4	19.05	3/4	15.74	1-3/8	34.92	1-1/8	28.57	24.38	21.84	34.54	44.70	31.75
AFT-16-12N(R)	1	25.40	3/4	22.35	1-3/8	34.92	1-1/2	38.10	31.24	26.41	36.83	49.02	31.75
AFT-16-16N(R)	1	25.40	1	22.35	1-11/16	42.86	1-1/2	38.10	31.24	26.41	41.40	53.59	38.10

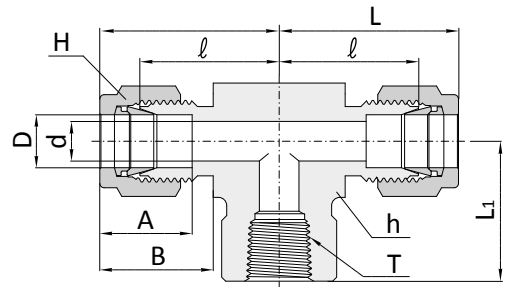
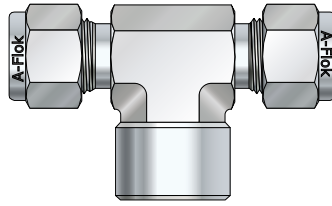
Соединение метрических трубок с наружной резьбой

Заказной номер	Наружный диаметр трубы D	NPT«N» (или BSPT«R»)	d Min.	Размер под ключ		A	B	I	L	L ₁
				h	H					
AFT-6M-2N(R)	6	1/8	4.8	12.7	14	15.3	17.7	19.6	46.0	19.0
AFT-6M-4N(R)	6	1/4	4.8	17.5	14	15.3	17.7	22.4	52.1	22.4
AFT-6M-8N(R)	6	1/2	4.8	15.4	14	15.3	17.7	27.2	34.5	28.4
AFT-8M-2N(R)	8	1/8	6.4	15.8	16	16.2	18.6	22.4	48.9	19.0
AFT-8M-4N(R)	8	1/4	6.4	17.5	16	16.2	18.6	23.1	53.0	22.4
AFT-8M-6N(R)	8	3/8	6.4	20.6	16	16.2	18.6	25.2	32.4	22.4
AFT-8M-8N(R)	8	1/2	6.4	25.4	16	16.2	18.6	28.0	35.2	28.4
AFT-10M-4N(R)	10	1/4	7.9	20.6	19	17.2	19.5	25.9	33.5	22.4
AFT-12M-4N(R)	12	1/4	9.5	20.6	22	22.8	22.0	25.9	58.4	22.4
AFT-12M-6N(R)	12	3/8	9.5	20.6	22	22.8	22.0	25.9	58.4	22.4
AFT-12M-8N(R)	12	1/2	9.5	25.4	22	22.8	22.0	28.7	38.8	28.4
AFT-16M-8N(R)	16	1/2	12.7	25.4	25	24.4	22.0	29.7	39.9	28.4

Все размеры указаны в миллиметрах, за исключением отдельно обозначенных.

Тройник с внутренней конической резьбой NPT (или BSPT) по ответвлению

ATF



Соединение дюймовых трубок с наружной резьбой

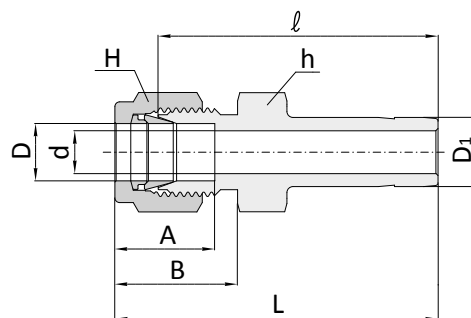
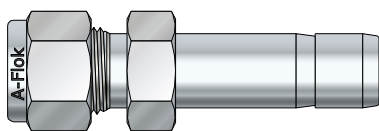
Заказной номер	Наружный диаметр трубы D		NPT«N» (или BSPT«R»)	d Min.	Размер под ключ				A	B	I	L	L ₁
					h		H						
	дюймы	мм			дюймы	мм	дюймы	мм					
ATF-2-2N(R)	1/8	3.17	1/8	2.28	1/2	12.70	7/16	11.11	12.70	15.24	18.03	24.38	19.05
ATF-4-2N(R)	1/4	6.35	1/8	4.82	1/2	12.70	9/16	14.28	15.24	17.78	19.55	26.92	19.05
ATF-4-4N(R)	1/4	6.35	1/4	4.82	11/16	17.46	9/16	14.28	15.24	17.78	22.35	29.71	22.35
ATF-6-4N(R)	3/8	9.52	1/4	7.11	11/16	17.46	11/16	17.46	16.76	19.30	23.87	31.24	22.35
ATF-8-4N(R)	1/2	12.70	1/4	10.41	13/16	20.63	7/8	22.22	22.86	21.84	25.90	36.06	22.35
ATF-8-6N(R)	1/2	12.70	3/8	10.41	13/16	20.63	7/8	22.22	22.86	21.84	25.90	36.06	22.35
ATF-8-8N(R)	1/2	12.70	1/2	10.41	1	25.40	7/8	22.22	22.86	21.84	28.70	38.86	28.44
ATF-10-8N(R)	5/8	15.87	1/2	12.70	1	25.40	1	25.40	24.38	21.84	28.70	38.86	28.44
ATF-12-12N(R)	3/4	19.05	3/4	15.74	1-3/8	34.92	1-1/8	28.57	24.38	21.84	34.54	44.70	31.75
ATF-16-12N(R)	1	25.40	3/4	22.35	1-3/8	34.92	1-1/2	38.10	31.24	26.41	36.83	49.02	31.75
ATF-16-16N(R)	1	25.40	1	22.35	1-11/16	42.86	1-1/2	38.10	31.24	26.41	44.20	53.59	38.10

Соединение метрических трубок с наружной резьбой

Заказной номер	Наружный диаметр трубы D	NPT«N» (или BSPT«R»)	d Min.	Размер под ключ		A	B	I	L	L ₁
				h	H					
ATF-6M-2N(R)	6	1/8	4.8	12.7	14	15.3	17.7	19.6	27.0	19.0
ATF-6M-4N(R)	6	1/4	4.8	17.5	14	15.3	17.7	22.4	29.8	22.4
ATF-6M-6N(R)	6	3/8	4.8	20.6	14	15.3	17.7	24.4	31.7	22.4
ATF-6M-8N(R)	6	1/2	4.8	25.4	14	15.3	17.7	27.2	34.5	28.4
ATF-8M-2N(R)	8	1/8	6.4	15.8	16	16.2	18.6	23.1	29.9	19.0
ATF-8M-4N(R)	8	1/4	6.4	17.5	16	16.2	18.6	23.1	30.6	22.4
ATF-8M-6N(R)	8	3/8	6.4	20.6	16	16.2	18.6	25.2	32.4	22.4
ATF-8M-8N(R)	8	1/2	6.4	25.4	16	16.2	18.6	28.0	35.2	28.4
ATF-10M-4N(R)	10	1/4	7.9	20.6	19	17.2	19.5	25.9	33.5	22.4
ATF-10M-6N(R)	10	3/8	7.9	20.6	19	17.2	19.5	25.9	33.3	22.4
ATF-10M-8N(R)	10	1/2	9.5	25.4	19	17.2	19.5	26.2	33.6	22.4
ATF-12M-4N(R)	12	1/4	9.5	20.6	22	22.8	22.0	25.9	36.0	22.4
ATF-12M-6N(R)	12	3/8	9.5	20.6	22	22.8	22.0	25.9	36.0	22.4
ATF-12M-8N(R)	12	1/2	9.5	25.4	22	22.8	22.0	28.7	38.8	28.4
ATF-14M-8N(R)	14	1/2	11.1	25.4	25	24.4	22	28.7	38.8	28.4
ATF-16M-8N(R)	16	1/2	12.7	25.4	25	24.4	22.0	28.7	38.8	28.7

Адаптер

AR

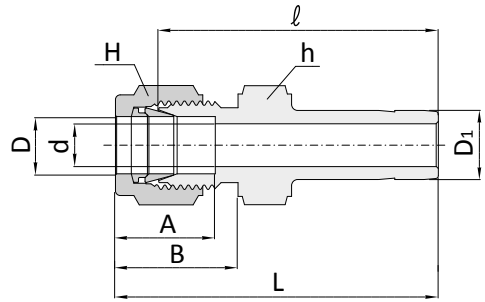
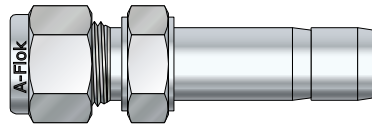
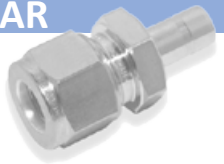


Соединение дюймовых трубок с дюймовым фитингом

Заказной номер	Наружный диаметр трубки				d Min.	Размер под ключ				A	B	I	L
	D		D ₁			h		H					
	дюймы	мм	дюймы	мм		дюймы	мм	дюймы	мм				
AR-1-2	1/16	1.58	1/8	3.17	1.27	5/16	7.93	5/16	7.93	8.63	10.92	25.40	29.21
AR-1-4	1/16	1.58	1/4	6.35	1.27	5/16	7.93	5/16	7.93	8.63	10.92	27.68	31.49
AR-2-1	1/8	3.17	1/16	1.58	0.76	7/16	11.11	7/16	11.11	12.70	15.24	22.35	28.95
AR-2-2	1/8	3.17	1/8	3.17	2.03	7/16	11.11	7/16	11.11	12.70	15.24	26.92	33.52
AR-2-3	1/8	3.17	3/16	4.76	2.28	7/16	11.11	7/16	11.11	12.70	15.24	27.68	34.29
AR-2-4	1/8	3.17	1/4	6.35	2.28	7/16	11.11	7/16	11.11	12.70	15.24	29.46	36.06
AR-2-6	1/8	3.17	3/8	9.52	2.28	7/16	11.11	7/16	11.11	12.70	15.24	30.98	37.59
AR-2-8	1/8	3.17	1/2	12.70	2.28	9/16	14.28	7/16	12.70	12.70	15.24	37.59	44.19
AR-3-2	3/16	4.76	1/8	3.17	2.03	7/16	11.11	1/2	12.70	13.71	16.00	28.19	34.79
AR-3-4	3/16	4.76	1/4	6.35	3.04	7/16	11.11	1/2	14.28	13.71	16.00	30.48	37.02
AR-4-2	1/4	6.35	1/8	3.17	2.03	1/2	12.70	9/16	14.28	15.24	17.78	29.46	36.83
AR-4-3	1/4	6.35	3/16	4.76	3.04	1/2	12.70	9/16	14.28	15.24	17.78	30.22	37.59
AR-4-4	1/4	6.35	1/4	6.35	4.82	1/2	12.70	9/16	14.28	15.24	17.78	31.75	39.11
AR-4-5	1/4	6.35	5/16	7.93	4.82	1/2	12.70	9/16	14.28	15.24	17.78	32.51	39.87
AR-4-6	1/4	6.35	3/8	9.52	4.82	1/2	12.70	9/16	14.28	15.24	17.78	33.27	40.64
AR-4-8	1/4	6.35	1/2	12.70	4.82	9/16	14.28	9/16	14.28	15.24	17.78	38.86	46.22
AR-4-10	1/4	6.35	5/8	15.87	4.82	11/16	17.46	9/16	14.28	15.24	17.78	40.64	48.00
AR-4-12	1/4	6.35	3/4	19.05	4.82	13/16	20.63	9/16	14.28	15.24	17.78	40.38	47.75
AR-5-6	5/16	7.93	3/8	9.52	6.35	9/16	14.28	5/8	15.87	16.25	18.54	34.54	41.91
AR-5-8	5/16	7.93	1/2	12.70	6.35	9/16	14.28	5/8	15.87	16.25	18.54	40.13	47.49
AR-6-4	3/8	9.52	1/4	6.35	4.82	5/8	15.87	11/16	17.46	16.76	19.30	34.03	41.40
AR-6-6	3/8	9.52	3/8	9.52	7.11	5/8	15.87	11/16	17.46	16.76	19.30	35.81	43.18
AR-6-8	3/8	9.52	1/2	12.70	7.11	5/8	15.87	11/16	17.46	16.76	19.30	41.14	48.51
AR-6-10	3/8	9.52	5/8	15.87	7.11	11/16	17.46	11/16	17.46	16.76	19.30	42.92	50.29
AR-6-12	3/8	9.52	3/4	19.05	7.11	13/16	20.63	11/16	17.46	16.76	19.30	42.92	50.29
AR-8-4	1/2	12.70	1/4	6.35	4.82	13/16	20.63	7/8	22.22	22.86	21.84	34.79	44.95
AR-8-6	1/2	12.70	3/8	9.52	7.11	13/16	20.63	7/8	22.22	22.86	21.84	36.57	46.73
AR-8-8	1/2	12.70	1/2	12.70	9.90	13/16	20.63	7/8	22.22	22.86	21.84	42.16	52.32
AR-8-10	1/2	12.70	5/8	15.87	10.41	13/16	20.63	7/8	22.22	22.86	21.84	43.68	53.84
AR-8-12	1/2	12.70	3/4	19.05	10.41	13/16	20.63	7/8	22.22	22.86	21.84	43.68	53.84
AR-8-16	1/2	12.70	1	25.40	10.41	1-1/16	26.98	7/8	22.22	22.86	21.84	50.03	60.19
AR-10-12	5/8	15.87	3/4	19.05	12.70	15/16	23.81	1	25.40	24.38	21.84	44.45	54.61
AR-10-14	5/8	15.87	7/8	22.22	12.70	15/16	23.81	1	25.40	24.38	21.84	45.97	56.13
AR-10-16	5/8	15.87	1	25.40	12.70	1-1/16	26.98	1	25.40	24.38	21.84	50.80	60.96
AR-12-8	3/4	19.05	1/2	12.70	9.90	1-1/16	26.98	1-1/8	28.57	24.38	21.84	44.45	54.61
AR-12-16	3/4	19.05	1	25.40	15.74	1-1/16	26.98	1-1/8	28.57	24.38	21.84	52.32	62.48
AR-16-20	1	25.40	1-1/4	31.75	22.35	1-3/8	34.92	1-1/2	38.10	31.24	26.41	68.32	80.51
AR-16-24	1	25.40	1-1/2	38.10	22.35	1-5/8	41.27	1-1/2	38.10	31.24	26.41	76.96	89.15
AR-16-32	1	25.40	2	50.20	22.35	2-1/8	53.97	1-1/2	38.10	31.24	26.41	100.33	112.52
AR-20-24	1-1/4	31.75	1-1/2	38.10	27.68	1-7/8	47.62	2-1/4	57.15	41.14	38.86	82.04	104.14
AR-20-32	1-1/4	31.75	2	50.80	27.68	1-7/8	47.62	3	76.20	41.14	38.86	103.12	125.22
AR-24-32	1-1/2	38.10	2	50.80	34.03	2-1/4	57.15	3	76.20	50.03	45.21	104.14	131.31

Все размеры указаны в миллиметрах, за исключением отдельно обозначенных.

Адаптер
AR

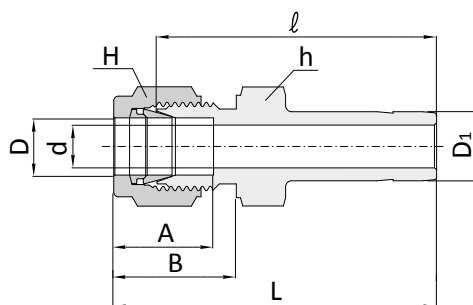
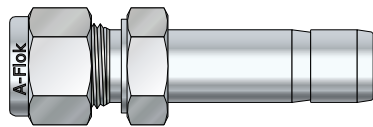
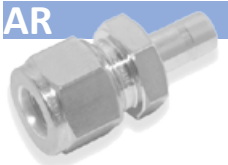


Соединение метрических трубок с метрическим фитингом

Заказной номер	Наружный диаметр трубы		d Min.	Размер под ключ		A	B	l	L
	D	D ₁		h	H				
AR-2M-3M	2	3	1.7	12	12	12.9	15.3	26.9	33.5
AR-3M-4M	3	4	2.4	12	12	12.9	15.3	28.4	35.0
AR-3M-6M	3	6	2.4	12	12	12.9	15.3	29.5	36.1
AR-3M-10M	3	10	2.4	12	12	12.9	15.3	31.8	38.4
AR-4M-6M	4	6	2.4	12	12	13.7	16.1	30.5	37.1
AR-6M-3M	6	3	1.8	14	14	15.3	17.7	29.5	36.9
AR-6M-8M	6	8	4.8	14	14	15.3	17.7	32.5	39.9
AR-6M-10M	6	10	4.8	14	14	15.3	17.7	33.3	40.7
AR-6M-12M	6	12	4.8	14	14	15.3	17.7	38.9	46.3
AR-8M-6M	8	6	4.6	15	16	16.2	18.6	32.8	40.3
AR-8M-10M	8	10	6.4	15	16	16.2	18.6	34.5	42.0
AR-8M-12M	8	12	6.4	15	16	16.2	18.6	40.1	47.6
AR-10M-6M	10	6	4.6	18	19	17.2	19.5	34.8	42.4
AR-10M-12M	10	12	7.9	18	19	17.2	19.5	42.2	49.8
AR-10M-15M	10	15	7.9	18	19	17.2	19.5	43.7	51.3
AR-10M-18M	10	18	7.9	19	19	17.2	19.5	43.7	51.3
AR-12M-6M	12	6	4.6	22	22	22.8	22.0	34.8	44.9
AR-12M-10M	12	10	7.7	22	22	22.8	22.0	36.6	46.7
AR-12M-16M	12	16	9.5	22	22	22.8	22.0	43.7	53.8
AR-12M-18M	12	18	9.5	22	22	22.8	22.0	43.7	53.8
AR-12M-20M	12	20	9.5	22	22	22.8	22.0	46.0	56.1
AR-12M-22M	12	22	9.5	24	22	22.8	22.0	46.0	56.1
AR-12M-25M	12	25	9.5	27	22	22.8	22.0	52.3	62.4
AR-14M-6M	14	6	4.1	24	25	24.4	22	35.6	45.7
AR-14M-8M	14	8							
AR-14M-10M	14	10	7.7	24	25	24.4	22	37.3	47.4
AR-14M-12M	14	12	11.1	24	25	24.4	22	42.9	43
AR-16M-12M	16	12	9.1	24	25	24.4	22.0	42.9	53.0
AR-18M-12M	18	12	9.1	27	30	24.4	22.0	44.5	54.6
AR-18M-16M	18	16	12.7	27	30	24.4	22.0	46.0	56.1
AR-18M-20M	18	20	15.1	27	30	24.4	22.0	47.5	57.6
AR-18M-22M	18	22	15.1	27	30	24.4	22.0	47.5	57.6
AR-18M-25M	18	25	15.1	27	30	24.4	22.0	52.3	62.4
AR-20M-16M	20	16	12.7	30	32	26.0	22.0	47.8	57.9
AR-20M-18M	20	18	13.9	30	32	26.0	22.0	47.8	57.9
AR-20M-22M	20	22	15.8	30	32	26.0	22.0	49.3	59.4
AR-20M-25M	20	25	15.8	30	32	26.0	22.0	54.1	64.2
AR-22M-18M	22	18	13.9	30	32	26.0	22.0	47.8	57.9
AR-22M-20M	22	20	15.1	30	32	26.0	22.0	49.3	59.4
AR-22M-25M	22	25	18.3	30	32	26.0	22.0	54.1	64.2
AR-25M-18M	25	18	13.9	35	38	31.3	26.5	50.8	63.1
AR-25M-20M	25	20	15.1	35	38	31.3	26.5	52.3	64.6

Адаптер

AR



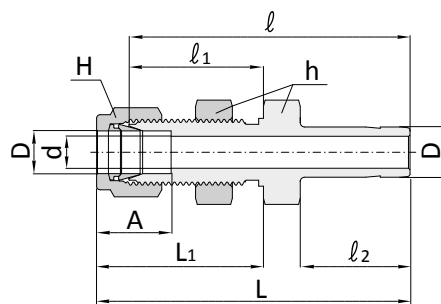
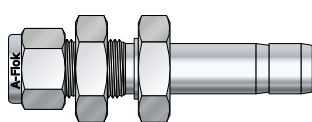
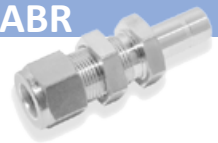
Соединение метрических трубок с дюймовым фитингом

Заказной номер	Наружный диаметр трубы			d Min.	Размер под ключ		A	B	I	L
	D	D ₁			h	H				
		дюймы	мм							
AR-2M-2	2	1/8	3.17	1.7	12	12	12.9	15.3	26.9	33.5
AR-3M-2	3	1/8	3.17	2.0	12	12	12.9	15.3	26.9	33.5
AR-3M-4	3	1/4	6.35	2.4	12	12	12.9	15.3	29.5	36.1
AR-4M-4	4	1/4	6.35	2.4	12	12	13.7	16.1	30.5	37.1
AR-6M-2	6	1/8	3.17	2.0	14	14	15.3	17.7	29.5	36.9
AR-6M-4	6	1/4	6.35	4.8	14	14	15.3	17.7	31.8	39.2
AR-6M-5	6	5/16	7.93	4.8	14	14	15.3	17.7	32.5	39.9
AR-6M-6	6	3/8	9.52	4.8	14	14	15.3	17.7	33.3	40.7
AR-6M-8	6	1/2	12.70	4.8	14	14	15.3	17.7	38.9	46.3
AR-8M-6	8	3/8	9.52	6.4	15	16	16.2	18.6	34.5	42.0
AR-8M-8	8	1/2	12.70	6.4	15	16	16.2	18.6	40.1	47.6
AR-10M-6	10	3/8	9.52	7.1	18	19	17.2	19.5	36.6	44.2
AR-10M-8	10	1/2	12.70	7.9	18	19	17.2	19.5	42.2	49.8
AR-12M-8	12	1/2	12.70	9.5	22	22	22.8	22.0	42.2	52.3
AR-12M-12	12	3/4	19.05	9.5	22	22	22.8	22.0	43.7	53.8
AR-18M-12	18	3/4	19.05	15.1	27	30	24.4	22.0	46.0	56.1
AR-18M-16	18	1	25.40	15.1	27	30	24.4	22.0	52.3	62.4
AR-25M-16	25	1	25.40	20.2	35	38	31.3	26.5	57.2	69.5

Внимание: A-Flow производит адаптеры серии AR так же для перехода дюймовых трубок на метрически фитинги, но в каталоге они не представлены. Обратитесь к дистрибьютору для получения дополнительной спецификации.

Адаптер с креплением на панель

ABR



Соединение дюймовых трубок с дюймовым фитингом

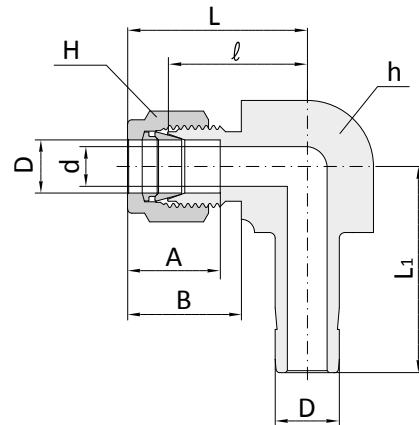
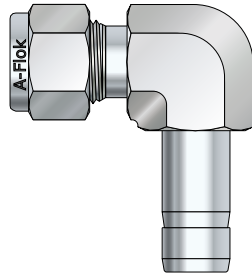
Заказной номер	Наружный диаметр трубы D		d Min.	Размер под ключ				A	I	I ₁	I ₂	L	L ₁	Диаметр отверстия в панели	Макс. Толщина панели
	дюймы	мм		h		H									
				дюймы	мм	дюймы	мм								
ABR-2-2	1/8	3.17	2.03	1/2	12.70	7/16	11.11	12.70	42.92	24.63	13.46	49.53	31.24	8.33	12.70
ABR-4-4	1/4	6.35	4.82	5/8	15.87	9/16	14.28	15.24	48.51	26.16	15.74	55.88	33.52	11.50	10.16
ABR-6-6	3/8	9.52	7.11	3/4	19.05	11/16	17.46	16.76	53.84	29.46	17.52	61.21	36.83	14.68	11.17
ABR-8-8	1/2	12.70	10.41	15/16	23.81	7/8	22.22	22.86	62.73	31.75	23.11	72.89	41.91	19.44	12.70
ABR-10-10	5/8	15.87	12.70	1-1/16	26.98	1	25.40	24.38	65.02	32.51	24.70	75.18	42.67	22.62	12.70
ABR-16-16	1	25.40	20.32	1-5/8	41.27	1-1/2	38.10	31.24	88.13	45.21	31.70	100.33	57.40	33.73	19.05

Внимание: A-Flow также производит адаптеры серии ABR под метрические трубки, но в каталоге они не представлены. Обратитесь к дистрибьютору для получения дополнительной спецификации.

Все размеры указаны в миллиметрах, за исключением отдельно обозначенных.

Адаптер угловой

ALA



Соединение дюймовых трубок с дюймовым фитингом

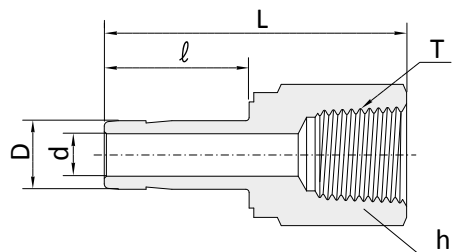
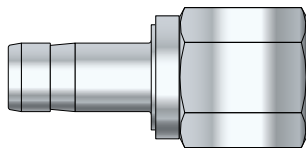
Заказной номер	Наружный диаметр трубы D		d Min.	Размер под ключ				A	B	I	L	L ₁
	дюймы	мм		h		H						
				дюймы	мм	дюймы	мм					
ALA-1	1/16	1.58	1.27	3/8	9.52	5/16	7.93	8.63	10.92	14.00	22.3	16.00
ALA-2	1/8	3.17	2.28	3/8	9.52	7/16	11.11	12.70	15.24	15.74	22.3	20.59
ALA-3	3/16	4.76	3.04	1/2	12.70	1/2	12.70	13.71	16.00	17.78	25.4	22.48
ALA-4	1/4	6.35	4.82	1/2	12.70	9/16	14.28	15.24	17.78	19.55	27.0	25.00
ALA-5	5/16	7.93	6.35	9/16	14.28	5/8	15.87	16.25	18.54	24.33	28.8	27.08
ALA-6	3/8	9.52	7.11	5/8	15.87	11/16	17.46	16.76	19.30	23.11	31.5	26.00
ALA-8	1/2	12.70	10.41	13/16	20.63	7/8	22.22	22.86	21.84	25.90	36.0	37.30
ALA-10	5/8	15.87	12.70	15/16	23.80	1	25.40	24.38	21.84	28.70	38.8	41.75
ALA-12	3/4	19.05	15.74	1-1/16	26.98	1-1/8	28.57	24.38	21.84	29.71	38.8	42.60
ALA-14	7/8	22.22	18.28	1-3/16	30.00	1-1/4	31.75	25.90	21.84	34.54	39.8	49.39
ALA-16	1	25.40	22.35	1-3/8	34.92	1-1/2	38.10	31.24	26.41	46.83	42.6	55.60

Соединение метрических трубок с метрическим фитингом

Заказной номер	Наружный диаметр трубы D	d Min.	Размер под ключ		A	B	I	L	L ₁
			h	H					
ALA-2M	2	1.7	9.5	12	12.9	15.3	15.7	22.3	20.5
ALA-3M	3	2.4	9.5	12	12.9	15.3	15.7	22.3	20.5
ALA-4M	4	2.4	12.7	12	13.7	16.4	18.8	25.4	23.0
ALA-6M	6	4.8	12.7	14	15.3	17.7	19.6	27.0	25.1
ALA-8M	8	6.4	14.3	16	16.2	18.6	21.3	28.8	27.2
ALA-10M	10	7.9	17.5	19	17.2	19.5	23.9	31.5	29.5
ALA-12M	12	9.5	20.6	22	22.8	22.0	25.9	36.0	37.3
ALA-14M	14								
ALA-15M	15	11.9	23.8	25	24.4	22.0	28.7	38.8	41.6
ALA-16M	16	12.7	23.8	25	24.4	22.0	28.7	38.8	41.8
ALA-18M	18	15.1	27.0	30	24.4	22.0	29.7	39.8	42.6
ALA-20M	20	15.9	30.0	32	26.0	22.0	32.5	42.6	67.1
ALA-22M	22	18.3	30.0	32	26.0	22.0	32.5	42.6	47.2
ALA-25M	25	21.8	34.9	38	31.3	26.5	36.8	49.1	55.6
ALA-28M	28	21.8	41.0	46	36.6	36.6	43.2	64.0	65.0

Адаптер с внутренней конической резьбой NPT (или BSPT)

AFA



Соединение наружной резьбы с дюймовым фитингом

Заказной номер	Наружный диаметр трубы		NPT«N» (или BSPT«R»)	d Min.	Размер под ключ h		l	L
	дюймы	мм			дюймы	мм		
AFA-2-2N(R)	1/8	3.17	1/8	1.77	9/16	14.28	13.45	31.50
AFA-2-4N(R)	1/8	3.17	1/4	1.77	3/4	19.05	13.45	35.30
AFA-3-2N(R)	3/16	4.76	1/8	3.04	9/16	14.28	14.20	32.00
AFA-3-4N(R)	3/16	4.76	1/4	3.04	3/4	19.05	14.20	35.81
AFA-4-2N(R)	1/4	6.35	1/8	4.57	9/16	14.28	16.00	33.02
AFA-4-4N(R)	1/4	6.35	1/4	4.57	3/4	19.05	16.00	37.10
AFA-4-6N(R)	1/4	6.35	3/8	4.57	7/8	22.22	16.00	39.37
AFA-4-8N(R)	1/4	6.35	1/2	4.57	1-1/16	26.98	16.00	45.50
AFA-5-2N(R)	5/16	7.93	1/8	6.35	9/16	14.28	16.80	34.29
AFA-5-4N(R)	5/16	7.93	1/4	6.35	3/4	19.05	16.80	37.59
AFA-6-2N(R)	3/8	9.52	1/8	7.11	9/16	14.28	17.50	34.29
AFA-6-4N(R)	3/8	9.52	1/4	7.11	3/4	19.05	17.50	38.10
AFA-6-6N(R)	3/8	9.52	3/8	7.11	7/8	22.22	17.50	40.38
AFA-6-8N(R)	3/8	9.52	1/2	7.11	1-1/16	26.98	17.50	46.73
AFA-8-4N(R)	1/2	12.70	1/4	9.90	3/4	19.05	24.00	43.43
AFA-8-6N(R)	1/2	12.70	3/8	9.90	7/8	22.22	24.00	45.46
AFA-8-8N(R)	1/2	12.70	1/2	9.90	1-1/16	26.98	24.00	51.80
AFA-10-6N(R)	5/8	15.87	3/8	12.70	7/8	22.22	24.70	48.26
AFA-10-8N(R)	5/8	15.87	1/2	12.70	1-1/16	26.98	24.70	53.84
AFA-10-12N(R)	5/8	15.87	3/4	12.70	1-5/16	33.33	24.70	55.37
AFA-12-8N(R)	3/4	19.05	1/2	14.98	1-1/16	26.98	24.70	52.83
AFA-12-12N(R)	3/4	19.05	3/4	14.98	1-5/16	33.33	24.70	54.86
AFA-12-16N(R)	3/4	19.05	1	14.98	1-5/8	41.27	24.70	58.42
AFA-14-12N(R)	7/8	22.22	3/4	17.27	1-5/16	33.33	26.70	57.15
AFA-16-12N(R)	1	25.40	3/4	20.06	1-5/16	33.33	31.70	60.70
AFA-16-16N(R)	1	25.40	1	20.06	1-5/8	41.27	31.70	64.26
AFA-20-20N(R)	1-1/4	31.75	1-1/4	27.68	2-1/8	53.97	40.00	77.72
AFA-24-24N(R)	1-1/2	38.10	1-1/2	33.27	2-3/8	60.32	51.50	88.90
AFA-32-32N(R)	2	50.80	2	44.45	2-7/8	70.02	68.40	107.44

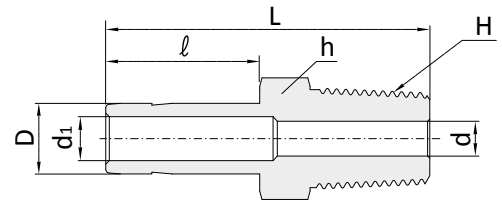
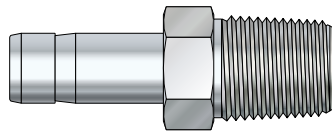
Соединение наружной резьбы с метрическим фитингом

Заказной номер	Наружный диаметр трубы D	NPT«N» (или BSPT«R»)	d Min.	Размер под ключ h	l	L
AFA-3M-2N(R)	3	1/8	1.8	14	13.15	31.15
AFA-6M-2N(R)	6	1/8	4.6	14	15.75	32.5
AFA-6M-4N(R)	6	1/4	4.6	19	15.75	37.1
AFA-8M-4N(R)	8	1/4	6.3	19	16.50	37.6
AFA-10M-4N(R)	10	1/4	7.7	19	17.50	38.1
AFA-10M-6N(R)	10	3/8	7.7	22	17.50	40.1
AFA-10M-8N(R)	10	1/2	7.7	27	17.50	46.5
AFA-12M-4N(R)	12	1/4	9.1	19	23.50	43.7
AFA-12M-6N(R)	12	3/8	9.1	22	23.50	46.0
AFA-12M-8N(R)	12	1/2	9.1	27	23.50	52.3
AFA-14M-8N(R)	14	1/2				
AFA-18M-12N(R)	18	3/4	13.9	35	24.90	54.8

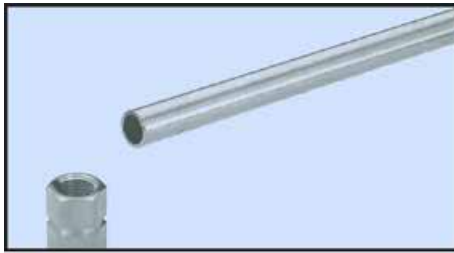
Все размеры указаны в миллиметрах, за исключением отдельно обозначенных.

Адаптер с наружной конической резьбой

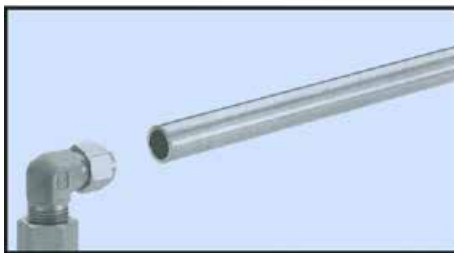
АМА



Адаптер A-Flow позволяет решить проблему позиционирования.



1. Требуется соединить трубку с внутренней резьбой по указанному на рисунке направлению.



2. При плотном соединении, угольник с наружной резьбой оказывается развёрнутым в другом направлении.



3. Чтобы избежать этой проблемы, воспользуйтесь адаптером с наружной резьбой.



4. Установите угольник с фитингами A-Flow на адаптер и трубку. Отрегулируйте необходимый угол и зафиксируйте его, закрутив гайку фитинга.

Соединение внутренней резьбы с дюймовым фитингом

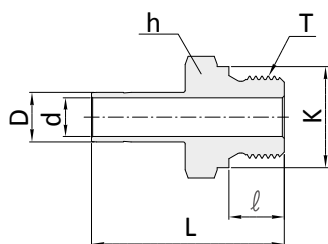
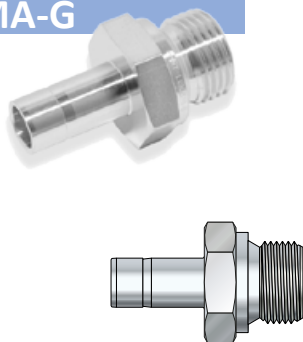
Заказной номер	Наружный диаметр трубы D		NPT«N» (или BSPT«R»)	d Min.	d ₁	Размер под ключ h		l	L
	дюймы	мм				дюймы	мм		
AMA-2-2N(R)	1/8	3.17	1/8	4.57	1.77	7/16	11.11	13.45	29.50
AMA-2-4N(R)	1/8	3.17	1/4	7.11	1.77	9/16	14.28	13.45	34.80
AMA-3-2N(R)	3/16	4.76	1/8	4.57	3.04	7/16	11.11	14.20	30.22
AMA-3-4N(R)	3/16	4.76	1/4	7.11	3.04	9/16	14.28	14.20	35.56
AMA-4-2N(R)	1/4	6.35	1/8	4.57	4.57	7/16	11.11	15.75	31.80
AMA-4-4N(R)	1/4	6.35	1/4	7.11	4.57	9/16	14.28	15.75	37.08
AMA-4-6N(R)	1/4	6.35	3/8	10.41	4.57	11/16	17.46	15.75	37.84
AMA-4-8N(R)	1/4	6.35	1/2	12.70	4.57	7/8	22.22	15.75	43.43
AMA-5-2N(R)	5/16	7.93	1/8	4.57	6.35	7/16	11.11	16.80	32.76
AMA-5-4N(R)	5/16	7.93	1/4	7.11	6.35	9/16	14.28	16.80	38.10
AMA-6-2N(R)	3/8	9.52	1/8	4.57	7.11	7/16	11.11	17.50	33.50
AMA-6-4N(R)	3/8	9.52	1/4	7.11	7.11	9/16	14.28	17.50	38.90
AMA-6-6N(R)	3/8	9.52	3/8	10.41	7.11	11/16	17.46	17.50	39.60
AMA-6-8N(R)	3/8	9.52	1/2	12.70	7.11	7/8	22.22	17.50	45.20
AMA-8-4N(R)	1/2	12.70	1/4	7.11	9.90	9/16	14.28	23.20	44.50
AMA-8-6N(R)	1/2	12.70	3/8	10.41	9.90	11/16	17.46	23.20	45.20
AMA-8-8N(R)	1/2	12.70	1/2	12.70	9.90	7/8	22.22	23.20	50.50
AMA-10-6N(R)	5/8	15.87	3/8	10.41	12.70	11/16	17.46	24.70	47.40
AMA-10-8N(R)	5/8	15.87	1/2	12.70	12.70	7/8	22.22	24.70	52.30
AMA-10-12N(R)	5/8	15.87	3/4	18.28	12.70	1-1/16	26.98	24.70	52.30
AMA-12-8N(R)	3/4	19.05	1/2	12.70	14.98	7/8	22.22	24.70	52.30
AMA-12-12N(R)	3/4	19.05	3/4	18.28	14.98	1-1/16	26.98	24.70	52.30
AMA-12-16N(R)	3/4	19.05	1	22.35	14.98	1-3/8	34.92	24.70	57.91
AMA-14-12N(R)	7/8	22.22	3/4	18.28	17.27	1-1/16	26.98	26.70	54.30
AMA-16-12N(R)	1	25.40	3/4	18.28	20.06	1-1/16	26.98	31.70	58.70
AMA-16-16N(R)	1	25.40	1	22.35	20.06	1-3/8	34.92	31.70	66.00
AMA-20-20N(R)	1-1/4	31.75	1-1/4	27.68	-	1-3/4	44.45	40.00	80.26
AMA-24-24N(R)	1-1/2	38.10	1-1/2	33.81	-	2-1/8	53.97	51.50	94.48
AMA-32-32N(R)	2	50.80	2	44.45	-	2-3/4	69.85	68.40	119.38

Соединение внутренней резьбы с метрическим фитингом

Заказной номер	Наружный диаметр трубы D	NPT«N» (или BSPT«R»)	d Min.	d ₁	Под ключ h	l	L
AMA-2M-2N(R)	2	1/8	4.0	1.8	12	13.15	29.4
AMA-6M-2N(R)	6	1/8	4.6	4.6	12	15.75	32.8
AMA-6M-4N(R)	6	1/4	4.6	4.6	14	15.75	38.1
AMA-8M-4N(R)	8	1/4	6.3	6.3	14	16.50	39.1
AMA-10M-4N(R)	10	1/4	7.7	7.7	14	17.50	39.9
AMA-10M-6N(R)	10	3/8	7.7	7.7	18	17.50	40.6
AMA-10M-8N(R)	10	1/2	11.9	7.7	22	17.50	45.2
AMA-12M-4N(R)	12	1/4	7.1	9.1	14	23.50	46.5
AMA-12M-6N(R)	12	3/8	9.1	9.1	17	23.50	46.2
AMA-12M-8N(R)	12	1/2	11.9	9.1	22	23.50	51.8
AMA-14M-8N(R)	14	1/2					
AMA-18M-8N(R)	18	1/2	11.9	13.9	22	24.90	53.2
AMA-18M-12N(R)	18	3/4	15.9	13.9	27	24.90	53.2
AMA-28M-16N(R)	28	1	22.2	-	35	31.70	74.7
AMA-28M-20N(R)	28	1-1/4	23.8	-	46	31.70	76.2
AMA-32M-20N(R)	32	1-1/4	27.4	-	46	40.00	81.0
AMA-38M-24N(R)	38	1-1/2	33.3	-	55	51.50	92.2

Адаптер с наружной цилиндрической резьбой BSPT

AMA-G



Соединение внутренней резьбы с дюймовым фитингом

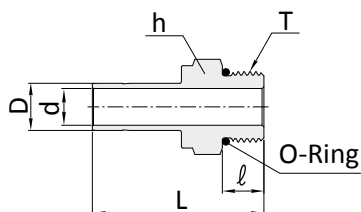
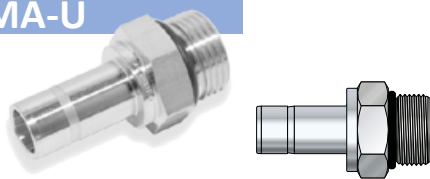
Заказной номер	Наружный диаметр трубы		Т (BSPP)	d Min.	Размер под ключ h		l	L	K
	дюймы	мм			дюймы	мм			
AMA-2-2G	1/8	3.17	1/8	2.29	9/16	14.28	7.11	30.99	13.72
AMA-2-4G	1/8	3.17	1/4	4.82	3/4	19.05	11.17	35.81	17.78
AMA-4-2G	1/4	6.35	1/8	4.82	9/16	14.28	7.11	33.27	13.72
AMA-4-4G	1/4	6.35	1/4	7.11	3/4	19.05	11.17	38.10	17.78
AMA-6-4G	3/8	9.52	1/4	7.11	3/4	19.05	11.17	39.88	17.78
AMA-6-6G	3/8	9.52	3/8	9.90	7/8	22.22	11.17	40.64	21.59
AMA-8-4G	1/2	12.07	1/4	9.90	3/4	19.05	11.17	45.47	17.78
AMA-8-6G	1/2	12.07	3/8	12.70	7/8	22.22	11.17	46.23	21.59
AMA-8-8G	1/2	12.07	1/2	14.98	1 1/16	26.98	14.22	49.28	25.91
AMA-12-12G	3/4	19.05	3/4	20.32	1 5/16	33.33	15.75	54.88	31.75
AMA-16-16G	1	25.40	1	27.68	1 5/8	41.27	18.29	64.52	38.86

Соединение внутренней резьбы с метрическим фитингом

Заказной номер	O.D. D	Т (BSPP)	d Min.	Размер под ключ h	l	L	K
AMA-6M-2G	6	1/8	4.0	14	7.1	34.3	13.7
AMA-6M-4G	6	1/4	4.1	19	11.2	39.1	17.9
AMA-8M-4G	8	1/4	5.6	19	11.2	40.1	17.9
AMA-10M-4G	10	1/4	5.9	19	11.2	40.9	17.9
AMA-10M-6G	10	3/8	7.1	22	11.2	41.7	21.7
AMA-10M-8G	10	1/2	7.1	27	14.2	44.7	25.9
AMA-12M-4G	12	1/4	5.9	19	11.2	46.7	17.9
AMA-12M-6G	12	3/8	7.9	22	11.2	47.2	21.7
AMA-12M-8G	12	1/2	8.8	27	14.2	50.5	25.9
AMA-18M-8G	18	1/2	11.9	27	14.2	52.1	25.9
AMA-18M-12G	18	3/4	13.9	35	15.7	56.1	31.9
AMA-28M-16G	28	1	19.8	41	18.3	72.9	39.0
AMA-28M-20G	28	1 1/4	22.5	50	19.8	77.0	49.0
AMA-30M-20G	30	1 1/4	24.3	50	19.8	80.8	49.0
AMA-32M-20G	32	1 1/4	26.5	50	19.8	81.8	49.0
AMA-38M-24G	38	1 1/2	31.6	55	22.1	94.5	54.7

Адаптер с наружной резьбой SAE/MS

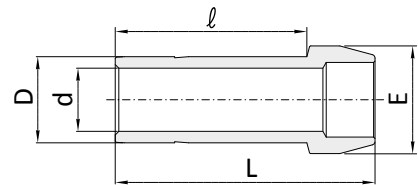
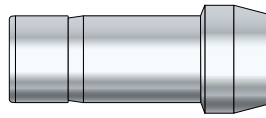
AMA-U



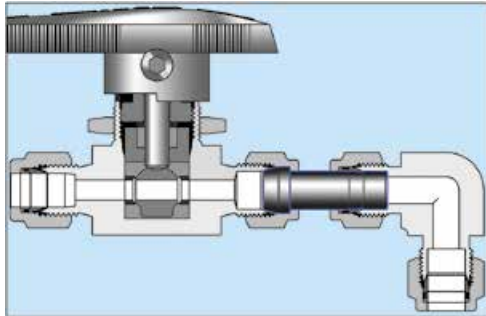
Соединение внутренней резьбы с дюймовым фитингом

Заказной номер	Наружный диаметр трубы		Т (UNF)	d Min.	Размер под ключ h		l	L	O-Ring
	дюймы	мм			дюймы	мм			
AMA-2-2U	1/8	3.17	5/16-24	2.29	7/16	11.11	7.62	30.48	-902
AMA-4-4U	1/4	6.35	7/16-20	4.82	9/16	14.28	9.14	35.31	-904
AMA-6-4U	3/8	9.52	7/16-20	4.82	9/16	14.28	9.14	37.08	-904
AMA-6-6U	3/8	9.52	9/16-18	7.11	11/16	17.46	9.90	38.61	-906
AMA-6-8U	3/8	9.52	3/4-16	7.11	7/8	22.22	11.17	40.64	-908
AMA-8-6U	1/2	12.7	9/16-18	9.90	11/16	17.46	9.90	44.19	-906
AMA-8-8U	1/2	12.7	3/4-16	9.90	7/8	22.22	11.17	46.23	-908
AMA-10-10U	5/8	15.87	7/8-14	12.70	1	25.40	12.70	49.27	-910
AMA-12-12U	3/4	19.05	1 1/16-12	14.98	1 1/4	31.75	14.98	53.34	-912
AMA-16-16U	1	25.40	1 5/16-12	20.32	1 1/2	38.10	14.98	61.21	-916
AMA-20-20U	1 1/4	31.75	1 5/8-12	27.68	1 7/8	47.62	14.98	71.37	-920
AMA-24-24U	1 1/2	38.10	1 7/8-12	33.27	2 1/8	53.97	14.98	83.31	-924
AMA-32-32U	2	50.80	2 1/2-12	44.45	2 3/4	69.85	14.98	107.44	-932

**Коннектор
AP**



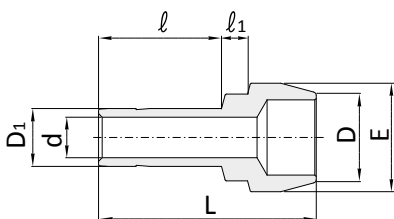
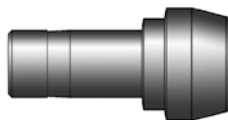
Коннектор AP обеспечивает компактное соединение между двумя фитингами A-Flow.



Пример установки на шаровой кран

1. Снимите гайку и обжимные кольца с подсоединения крана. Наденьте гайку без колец на коннектор.
2. Вставьте коннектор расширением в шаровой кран и руками затяните гайку. Дальнейшую затяжку гайки производите ключом только на ¼ оборота, (для диаметров 3/16", 4 мм и менее поверните только на 1/8 оборота, для более 1" или 25мм только на ½ оборота) также как при установке обжимных колец.
3. Вставьте другой конец в фитинг A-Flow и затяните гайку в соответствии с инструкцией по обычной установке фитинга A-Flow.

**Коннектор понижающий
APR**



Соединение дюймовых фитингов

Заказной номер	Наружный диаметр трубы D		d Min.	E	I	L
	дюймы	мм				
AP-1	1/16	1.58	1.00	3.30	10.67	13.72
AP-2	1/8	3.17	2.00	6.10	15.75	22.35
AP-4	1/4	6.35	4.30	9.39	19.05	24.89
AP-5	5/16	7.93	5.60	10.92	20.07	25.91
AP-6	3/8	9.52	6.80	12.45	20.57	26.67
AP-8	1/2	12.70	9.40	15.74	26.67	36.32
AP-12	3/4	19.05	14.73	22.09	28.19	37.85
AP-16	1	25.40	20.30	28.44	35.81	49.28

Соединение метрических фитингов

Заказной номер	Наружный диаметр D	d Min.	E	I	L
AP-3M	3	1.8	6.00	15.70	22.20
AP-4M	4	2.2	7.00	16.67	23.21
AP-6M	6	4.4	9.00	19.10	25.00
AP-8M	8	5.6	11.00	21.10	26.00
AP-10M	10	7.1	13.10	21.20	27.10
AP-12M	12	8.8	15.00	26.70	36.20
AP-14M	14				
AP-15M	15	11.2	18.00	28.30	37.80
AP-16M	16	12.0	19.00	28.30	37.80
AP-18M	18	13.9	21.00	28.30	37.80
AP-20M	20	15.5	23.00	29.90	39.40
AP-22M	22	17.9	24.97	29.30	38.97
AP-25M	25	19.9	28.00	35.70	49.30
AP-28M	28	22.5	34.30	48.60	63.50
AP-32M	32	26.5	39.50	52.80	69.70
AP-38M	38	31.6	47.10	61.90	81.90

Соединение дюймовых фитингов

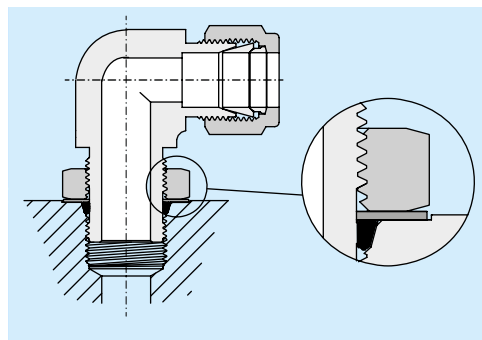
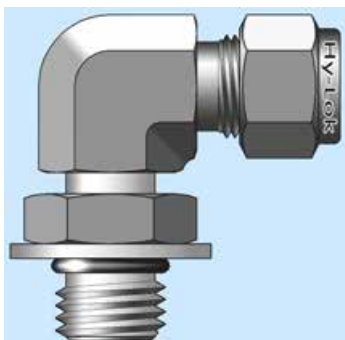
Заказной номер	Наружный диаметр D		Наружный диаметр D ₁		d Min.	E	I	I ₁	L
	Дюймы	мм	Дюймы	мм					
APR-2-1	1/8	3.17	1/16	1.58	0.80	6.10	9.14	2.56	18.30
APR-4-1	1/4	6.35	1/16	1.58	0.80	9.39	9.65	3.55	19.05
APR-4-2	1/4	6.35	1/8	3.17	2.30	9.39	13.71	3.31	22.86
APR-6-2	3/8	9.52	1/8	3.17	2.30	12.50	13.71	3.55	23.37
APR-6-4	3/8	9.52	1/4	6.35	4.30	12.50	16.26	3.30	25.40
APR-8-4	1/2	12.70	1/4	6.35	4.30	15.74	16.26	3.81	29.72
APR-8-6	1/2	12.70	3/8	9.52	6.80	15.74	17.78	3.30	30.73
APR-12-8	3/4	19.05	1/2	12.70	9.40	22.09	24.92	3.81	37.25
APR-16-8	1	25.40	1/2	12.70	9.40	28.44	24.92	5.08	42.93
APR-16-12	1	25.40	3/4	19.05	14.73	28.44	26.16	4.06	43.69

Соединение метрических фитингов

Заказной номер	D	D ₁	d Min.	E	I	I ₁	L
APR-6M-3M	6	3	1.9	9.0	13.80	3.2	22.90
APR-8M-6M	8	6	4.1	11.0	16.30	3.2	25.40
APR-10M-6M	10	6	4.4	13.1	16.30	3.6	25.80
APR-10M-8M	10	8	5.6	13.1	17.00	3.4	26.30
APR-12M-6M	12	6	4.1	15.0	16.30	3.8	29.60
APR-12M-8M	12	8	5.6	15.0	17.00	3.6	30.10
APR-12M-10M	12	10	7.1	15.0	17.80	3.3	30.60
APR-16M-6M	16	6	4.6	19.0	15.75	3.6	29.37
APR-16M-12M	16	12	8.8	19.0	24.40	3.6	37.50
APR-28M-25M	28	25	19.8	34.3	33.00	8.2	56.50
APR-32M-25M	32	25	19.8	39.5	33.00	9.9	60.30
APR-38M-25M	38	25	19.8	47.1	33.00	12.3	65.80

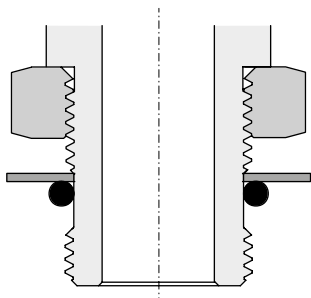
Подстраиваемые фитинги с SAE/MS резьбой

Эти позиционируемые фитинги полезны благодаря тому, что трубный фитинг A-Flow может быть легко ориентирован в нужном направлении. Их можно устанавливать на цистерны (баки) или сосуды без сварки или пайки. Стандартно поставляется с уплотнительным кольцом из материала Viton, или по желанию можно заказать из другого материала.

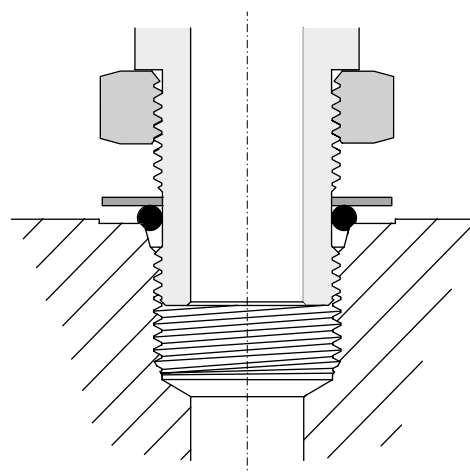


Инструкция по установке

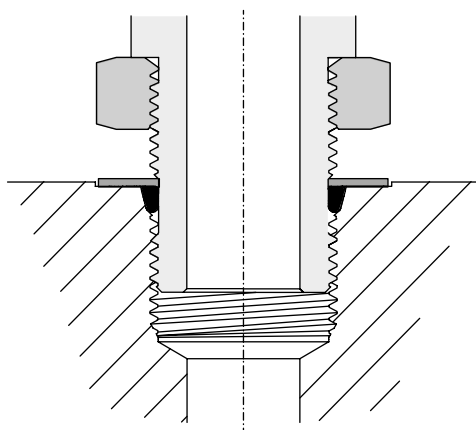
1. Смажьте уплотнительное кольцо смазкой совместимой с системой и материалом изготовления кольца и установите его в фаску плотно к металлической опорной шайбе.



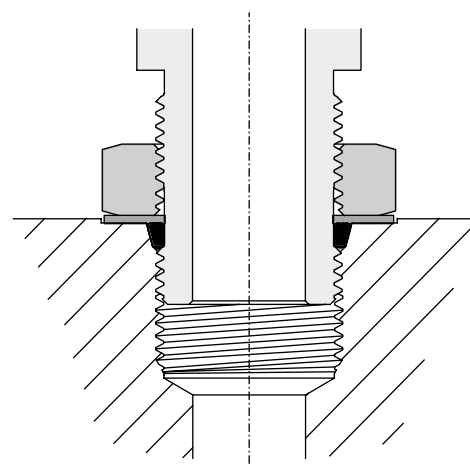
3. Ориентируйте фитинг, выкручивая его не более чем на 1 оборот.



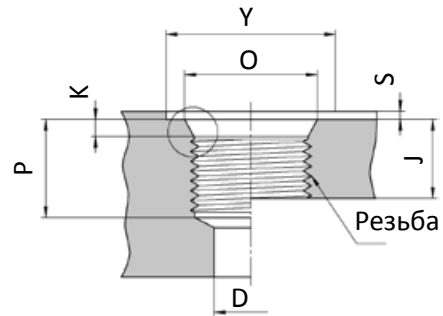
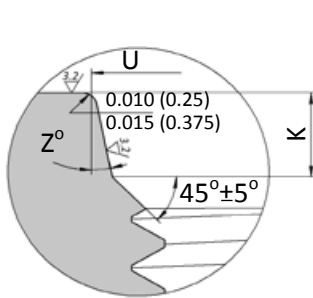
2. Вкручивайте фитинг в резьбу SAE до тех пор, пока опорная шайба не коснется поверхности фаски.



4. Зафиксируйте фитинг в этом положении, и затягивайте контргайку пока шайба плотно не прижмётся к корпусу.



Отверстие с цилиндрической резьбой SAE/MS



Размеры резьбы SAE / MS

Размер трубки	Размер резьбы	D min.	J Min.	K	O Min.	P Min.	U	Y	S Max.	Z
1/8	5/16-24	1.6	10.0	1.9	11	12.0	9.1	17.19	1.6	12°
3/16	3/8-24	3.2	10.0	1.9	13	12.0	10.7	21	1.6	12°
1/4	7/16-20	4.4	11.5	2.4	15	14.0	12.4	23	1.6	12°
5/16	1/2-20	6.0	11.5	2.4	16	14.0	14.0	25	1.6	12°
3/8	9/16-18	7.5	12.7	2.5	18	15.5	15.6	30	1.6	12°
1/2	3/4-16	10.0	14.3	2.5	22	17.5	20.6	34	2.4	15°
5/8	7/8-14	12.5	16.7	2.5	26	20.0	23.9	41	2.4	15°
3/4	1-1/16-12	16.0	19.0	3.3	32	23.0	29.2	45	2.4	15°
7/8	1-3/16-12	18.0	19.0	3.3	35	23.0	32.3	49	2.4	15°
1	1-5/16-12	21.0	19.0	3.3	38	23.0	35.5	58	3.2	15°
1 1/4	1-5/8-12	27.0	19.0	3.3	48	23.0	43.5	65	3.2	15°
1 1/2	1-7/8-12	33.0	19.0	3.3	54	23.0	49.8	88	3.2	15°
2	2-1/2-12	70.0	19.0	3.3	70	23.0	65.7		3.2	15°

Типоразмеры колец O-Ring

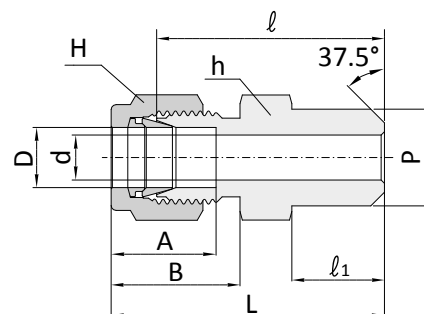
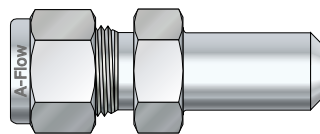
По умолчанию уплотнительные кольца изготавливаются из материала Viton. Изготовление из других материалов доступно по запросу.

Диаметр трубы	Номер размера	Габариты	
		внутренний диаметр	Сечение
1/8	902	6.07	1.63
3/16	903	7.65	1.63
1/4	904	8.92	1.83
5/16	905	10.52	1.83
3/8	906	11.89	1.98
1/2	908	16.36	2.21
5/8	910	19.18	2.46

Минимальный диаметр трубы	Номер размера	Габариты	
		внутренний диаметр	Сечение
3/4	912	23.47	2.95
7/8	914	26.62	2.95
1	916	29.74	2.95
1-1/4	920	37.47	2.99
1-1/2	924	43.69	2.99
2	932	59.36	2.99

Фитинг под приварку встык

ACW



Соединение дюймовых трубок под приварку

Заказной номер	Наружный диаметр D		Диаметр патрубку P		d Min.	Размер под ключ				A	B	I	I ₁	L
	дюймы	мм	дюймы	мм		h		H						
						дюймы	мм	дюймы	мм					
ACW-2-2P	1/8	3.17	1/8	10.30	2.28	7/16	11.11	7/16	11.11	12.70	15.24	23.87	9.65	31.24
ACW-3-2P	3/16	4.76	1/8	10.30	3.04	7/16	11.11	1/2	12.70	13.71	16.00	24.63	9.65	31.24
ACW-4-2P	1/4	6.35	1/8	10.30	4.82	1/2	12.70	9/16	14.28	15.24	17.78	25.40	9.65	32.76
ACW-4-4P	1/4	6.35	1/4	13.70	4.82	9/16	14.28	9/16	14.28	15.24	17.78	30.48	14.22	37.84
ACW-5-2P	5/16	7.93	1/8	10.30	5.08	9/16	14.28	5/8	15.87	16.25	18.54	26.67	9.65	34.03
ACW-5-4P	5/16	7.93	1/4	13.70	6.35	9/16	14.28	5/8	15.87	16.25	18.54	31.24	14.22	38.60
ACW-6-4P	3/8	9.52	1/4	13.70	7.11	5/8	15.87	11/16	17.46	16.76	19.30	32.51	14.22	39.87
ACW-6-6P	3/8	9.52	3/8	17.10	7.11	11/16	17.46	11/16	17.46	16.76	19.30	32.51	14.22	39.87
ACW-6-8P	3/8	9.52	1/2	21.30	7.11	7/8	22.22	11/16	17.46	16.76	19.30	38.86	19.05	43.23
ACW-6-12P	3/8	9.52	3/4	26.67	7.11	1-1/16	26.98	11/16	17.46	16.76	19.30	40.38	19.05	47.75
ACW-8-6P	1/2	12.70	3/8	17.10	10.41	13/16	20.63	7/8	22.22	22.86	21.84	33.27	14.22	43.43
ACW-8-8P	1/2	12.70	1/2	21.30	10.41	7/8	22.22	7/8	22.22	22.86	21.84	38.86	19.05	49.02
ACW-8-12P	1/2	12.70	3/4	26.67	10.41	1-1/16	26.98	7/8	22.22	22.86	21.84	40.38	19.05	50.54
ACW-10-8P	5/8	15.87	1/2	21.30	12.70	15/16	23.81	1	25.40	24.38	21.84	38.86	19.05	49.02
ACW-12-12P	3/4	19.05	3/4	26.67	15.74	1-1/16	26.98	1-1/8	28.57	24.38	21.84	40.38	19.05	50.54
ACW-16-16P	1	25.40	1	33.40	22.35	1-3/8	34.92	1-1/2	38.10	31.24	26.41	50.03	23.87	62.23
ACW-20-20P	1-1/4	31.75	1-1/4	42.16	27.68	1-3/4	44.45	2	50.80	41.14	38.86	55.11	23.87	77.21
ACW-24-24P	1-1/2	38.10	1-1/2	48.26	34.03	2-1/8	53.97	2-1/4	57.15	50.03	45.21	61.72	26.16	88.90
ACW-32-32P	2	50.80	2	60.32	47.75	2-3/4	69.85	3	76.20	67.56	62.73	76.20	26.92	113.53

Соединение метрических трубок под приварку

Заказной номер	Наружный диаметр D	Диаметр патрубку P		d Min.	Размер под ключ		A	B	I	I ₁	L
		дюймы	мм		h	H					
ACW-3M-2P	3	1/8	10.3	2.4	12	12	12.9	15.3	23.1	9.7	29.7
ACW-4M-2P	4	1/8	10.3	2.4	12	12	13.7	16.1	24.1	9.7	30.7
ACW-6M-2P	6	1/8	10.3	4.8	14	14	15.3	17.7	25.4	9.7	32.8
ACW-6M-4P	6	1/4	13.7	4.8	14	14	15.3	17.7	30.2	14.2	37.6
ACW-8M-2P	8	1/8	10.3	5.1	15	16	16.2	18.6	26.7	9.7	34.2
ACW-8M-4P	8	1/4	13.7	6.4	15	16	16.2	18.6	31.2	14.2	38.7
ACW-8M-8P	8	1/2	21.3	6.4	22	16	16.2	18.6	37.3	19.0	44.8
ACW-10M-4P	10	1/4	13.7	7.1	18	19	17.2	19.5	33.3	14.2	40.9
ACW-10M-6P	10	3/8	17.1	7.9	18	19	17.2	19.5	33.3	14.2	40.1
ACW-10M-8P	10	1/2	21.3	7.9	22	19	17.2	19.5	38.1	19.0	45.7
ACW-12M-4P	12	1/4	13.7	7.1	22	22	22.8	22.0	33.3	14.2	43.4
ACW-12M-6P	12	3/8	17.1	9.5	22	22	22.8	22.0	33.3	14.2	43.4
ACW-12M-8P	12	1/2	21.3	9.5	22	22	22.8	22.0	38.1	19.0	48.2
ACW-14M-6P	14	3/8	17.1	10.3	24	25	24.4	22.0	34.0	14.2	44.1
ACW-15M-8P	15	1/2	21.3	11.9	24	25	24.4	22.0	38.9	19.0	49.0
ACW-16M-8P	16	1/2	21.3	12.7	24	25	24.4	22.0	38.9	19.0	49.0
ACW-18M-8P	18	1/2	21.3	13.5	27	30	24.4	22.0	40.4	19.0	50.5
ACW-32M-20P	32	1-1/4	42.2	28.6	46	50	42.0	41.6	56.6	23.9	79.6
ACW-38M-24P	38	1-1/2	48.3	33.7	55	60	49.4	47.9	64.0	26.2	91.6

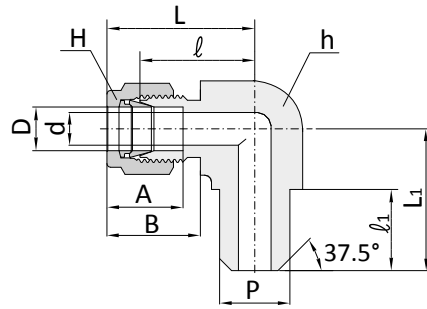
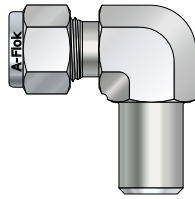
Меры предосторожности при сварке.

- Если вы свариваете полностью собранный фитинг, то он может быть деформирован, а смазка под гайкой «потечь» вследствие действия высокой температуры, что не желательно.
- Для того чтобы предотвратить это, извлеките гайку и уплотнительные кольца из корпуса и закройте резьбу другой гайкой или заглушкой. Затяните рукой для того, чтобы можно было легко их снять. Это защитит их от брызг сварки.
- Обеспечьте надлежащий теплоотвод для рассеивания тепла.
- После сварки, поместите гайку и уплотнительное кольцо обратно на свое место.

Все размеры указаны в миллиметрах, за исключением отдельно обозначенных.

Угольник под приварку встык

ALW

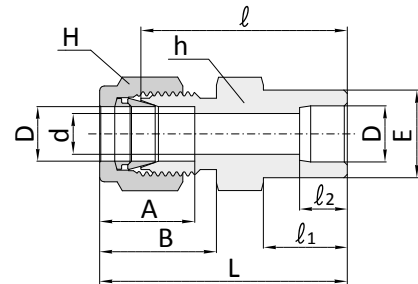
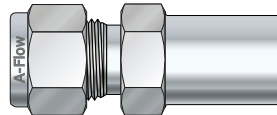
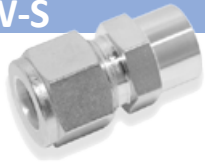


Соединение дюймовых трубок

Заказной номер	Наружный диаметр D		Диаметр патрубка P			Размер под ключ				A	B	I	I ₁	L	L ₁
	дюймы	мм	дюймы	мм		h		H							
						дюймы	мм	дюймы	мм						
ALW-2-2P	1/8	3.17	1/8	10.30	4.82	1/2	12.70	9/16	14.28	15.24	17.78	19.55	9.65	26.92	18.79
ALW-4-4P	1/4	6.35	1/4	13.70	4.82	1/2	12.70	9/16	14.28	15.24	17.78	19.55	14.22	26.92	23.36
ALW-6-4P	3/8	9.52	1/4	13.70	7.11	5/8	15.87	11/16	17.46	16.76	19.30	23.11	14.22	30.48	25.40
ALW-8-8P	1/2	12.70	1/2	21.30	10.41	13/16	20.63	7/8	22.22	22.86	21.84	25.90	19.05	36.06	33.02
ALW-12-12P	3/4	19.05	3/4	26.67	15.74	1-1/16	26.98	1-1/8	28.57	24.38	21.84	29.71	19.05	39.87	36.83

Фитинг под приварку внахлест

ACW-S

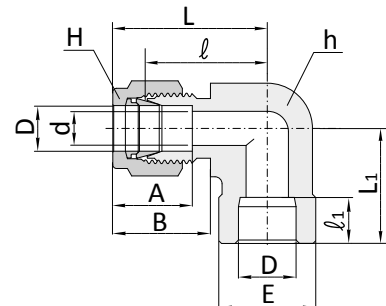
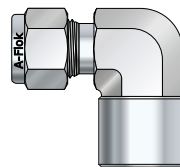


Соединение дюймовых трубок

Заказной номер	Наружный диаметр D		Диаметр патрубка E		Размер под ключ				A	B	I	I ₁	I ₂	L
	дюймы	мм	дюймы	мм	h		H							
					дюймы	мм	дюймы	мм						
ACW-S-2-2	1/8	3.17	2.28	7.87	7/16	11.11	7/16	11.11	12.70	15.24	22.35	8.63	6.35	28.95
ACW-S-4-4	1/4	6.35	4.82	11.17	1/2	12.70	9/16	14.28	15.24	17.78	26.16	10.41	7.87	33.52
ACW-S-6-6	3/8	9.52	7.11	15.74	5/8	15.87	11/16	17.46	16.76	19.30	30.22	11.93	9.65	37.59
ACW-S-8-8	1/2	12.70	10.41	19.05	13/16	20.63	7/8	22.22	22.86	21.84	30.98	11.93	12.70	41.14
ACW-S-12-12	3/4	19.05	15.74	26.67	1-1/16	26.98	1-1/8	28.57	24.38	21.84	33.27	11.93	14.22	43.43
ACW-S-16-16	1	25.40	22.35	33.27	1-3/8	34.92	1-1/2	38.10	31.24	26.41	40.38	14.22	19.05	52.57

Угольник под приварку внахлест

ALW-S

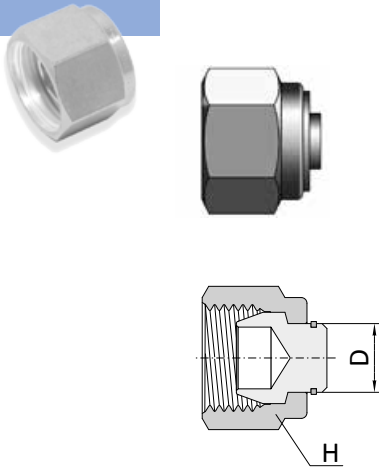


Соединение дюймовых трубок

Заказной номер	Наружный диаметр D		Диаметр патрубка E		Размер под ключ				A	B	I	I ₁	L	L ₁
	дюймы	мм	дюймы	мм	h		H							
					дюймы	мм	дюймы	мм						
ALW-4-4	1/4	6.35	4.82	12.70	1/2	12.70	9/16	14.28	15.24	17.78	19.55	7.87	26.92	19.55
ALW-6-6	3/8	9.52	7.11	15.74	5/8	15.87	11/16	17.46	16.76	19.30	23.11	9.65	30.48	23.11
ALW-8-8	1/2	12.70	10.41	20.57	13/16	20.63	7/8	22.22	22.86	21.84	25.90	12.70	36.06	25.90
ALW-12-12	3/4	19.05	15.74	26.92	1-1/16	26.98	1-1/8	28.57	24.38	21.84	29.71	14.22	39.87	29.71
ALW-16-16	1	25.40	22.35	35.05	1-3/8	34.92	1-1/2	38.10	31.24	26.41	36.83	19.05	49.02	36.83

Заглушка порта фитинга A-Flow

АЕС



Инструкция по установке

Затяжку гайки производите ключом только на ¼ оборота, (для диаметров 3/16", 4 мм и менее поверните только на 1/8 оборота, для более 1" или 25мм только на ½ оборота)

Заглушка портов дюймовых фитингов

Заказной номер	Наружный диаметр D		Размер гайки H	
	дюймы	мм	дюймы	мм
AEC-1	1/16	1.58	5/16	7.94
AEC-2	1/8	3.17	7/16	11.11
AEC-3	3/16	4.76	1/2	12.70
AEC-4	1/4	63.35	9/16	14.28
AEC-5	5/16	7.93	5/8	15.87
AEC-6	3/8	9.52	11/16	17.46
AEC-8	1/2	12.70	7/8	22.22
AEC-10	5/8	15.87	1	25.40
AEC-12	3/4	19.05	1-1/8	28.57
AEC-14	7/8	22.22	1-1/4	31.75
AEC-16	1	25.40	1-1/2	38.10
AEC-20	1-1/4	31.75	1-7/8	47.62
AEC-24	1-1/2	38.10	2-1/4	57.15
AEC-32	2	50.80	3	76.20

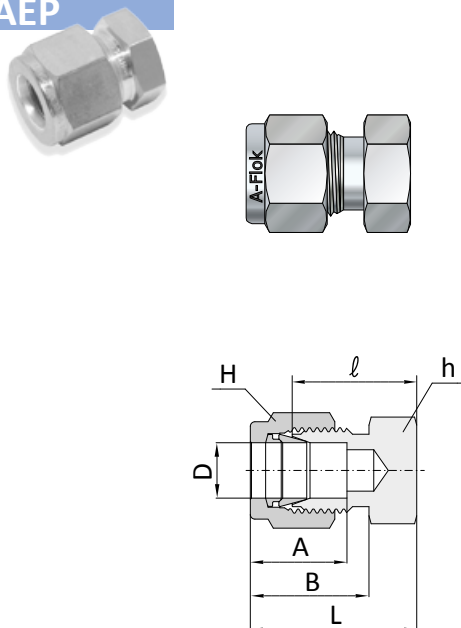
Заглушка портов метрических фитингов

Заказной номер	Наружный диаметр D	Размер гайки H
AEC-2M	2	12
AEC-3M	3	12
AEC-4M	4	12
AEC-6M	6	14
AEC-8M	8	16
AEC-10M	10	19
AEC-12M	12	22
AEC-14M	14	25
AEC-15M	15	25

Заказной номер	Наружный диаметр D	Размер гайки H
AEC-16M	16	25
AEC-18M	18	30
AEC-20M	20	32
AEC-22M	22	32
AEC-25M	25	38
AEC-28M	28	46
AEC-32M	32	50
AEC-38M	38	60

Заглушка для труб

АЕР



Заглушка дюймовых труб

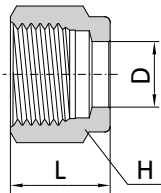
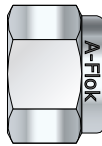
Заказной номер	Наружный диаметр D		Размер под ключ				A	B	I	L
	дюймы	мм	h		H					
AEP-1	1/16	1.58	5/16	7.94	5/16	7.94	8.63	10.92	11.20	14.18
AEP-2	1/8	3.17	7/16	11.11	7/16	11.11	12.70	15.24	13.46	20.06
AEP-3	3/16	4.76	7/16	11.11	1/2	12.70	13.71	16.00	14.73	21.33
AEP-4	1/4	6.35	1/2	12.70	9/16	14.28	15.24	17.78	16.00	23.26
AEP-5	5/16	7.93	9/16	14.28	5/8	15.87	16.25	18.54	17.01	24.38
AEP-6	3/8	9.52	5/8	15.87	11/16	17.46	16.76	19.30	18.28	25.65
AEP-8	1/2	12.70	13/16	20.63	7/8	22.22	22.86	21.84	19.05	29.21
AEP-10	5/8	15.87	15/16	23.81	1	25.40	24.38	21.84	19.81	29.97
AEP-12	3/4	19.05	1-1/16	26.98	1-1/8	28.57	24.38	21.84	21.33	31.49
AEP-14	7/8	22.22	1-3/16	30.16	1-1/4	31.75	25.90	21.84	23.87	34.03
AEP-16	1	25.40	1-3/8	34.92	1-1/2	38.10	31.24	26.41	26.16	38.35
AEP-20	1-1/4	31.75	1-3/4	44.45	1-7/8	47.62	41.14	38.86	31.24	53.34
AEP-24	1-1/2	38.10	2-1/8	53.97	2-1/4	57.15	50.03	45.21	37.33	64.51
AEP-32	2	50.80	2-3/4	69.85	3	76.20	67.56	62.73	49.27	86.61

Заглушка метрических труб

Заказной номер.	D	Под ключ		A	B	I	L
		h	H				
AEP-2M	2	12	12	12.9	15.3	13.5	20.1
AEP-3M	3	12	12	12.9	15.3	13.5	20.1
AEP-4M	4	12	12	13.7	16.1	14.7	21.3
AEP-6M	6	14	14	15.3	17.7	15.7	23.1
AEP-8M	8	15	16	16.2	18.6	17.0	24.5
AEP-10M	10	18	19	17.2	19.5	19.0	26.6
AEP-12M	12	22	22	22.8	22.0	19.0	29.1
AEP-14M	14	24	25				
AEP-15M	15	24	25	24.4	22.0	19.8	29.9
AEP-16M	16	24	25	24.4	22.0	19.8	29.9
AEP-18M	18	27	30	24.4	22.0	21.3	31.4
AEP-20M	20	30	32	26.0	22.0	23.9	34.0
AEP-22M	22	30	32	26.0	22.0	23.9	34.0
AEP-25M	25	35	38	31.3	26.5	26.2	38.5
AEP-28M	28	41	46	36.6	36.6	27.7	48.5
AEP-32M	32	46	50	42.0	41.6	32.8	55.8
AEP-38M	38	55	60	49.4	47.9	37.8	65.4

Гайка фитинга

AN



Дюймовые

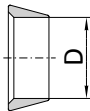
Заказной номер	D		H		L
	дюймы	мм	дюймы	мм	
AN-1	1/16	1.58	5/16	7.94	7.90
AN-2	1/8	3.17	7/16	11.11	11.93
AN-3	3/16	4.76	1/2	12.70	11.93
AN-4	1/4	6.35	9/16	14.28	12.70
AN-5	5/16	7.93	5/8	15.87	13.46
AN-6	3/8	9.52	11/16	17.46	14.22
AN-8	1/2	12.70	7/8	22.22	17.52
AN-10	5/8	15.87	1	25.40	17.52
AN-12	3/4	19.05	1-1/8	28.57	17.52
AN-14	7/8	22.22	1-1/4	31.75	17.52
AN-16	1	25.40	1-1/2	38.10	20.57
AN-20	1-1/4	31.75	1-7/8	47.62	31.75
AN-24	1-1/2	38.10	2-1/4	57.15	38.10
AN-32	2	50.80	3	76.20	52.32

Метрические

Заказной номер	D	H	L
AN-2M	3	12	11.9
AN-3M	3	12	11.9
AN-4M	4	12	11.9
AN-6M	6	14	12.7
AN-8M	8	16	13.5
AN-10M	10	19	15.1
AN-12M	12	22	17.4
AN-14M	14	25	17.4
AN-15M	15	25	17.4
AN-16M	16	25	17.4
AN-18M	18	30	17.4
AN-20M	20	32	17.4
AN-22M	22	32	17.4
AN-25M	25	38	20.6
AN-28M	28	46	30.6
AN-32M	32	50	34.4
AN-38M	38	60	40.6
AN-42M	42		

Переднее обжимное кольцо

AFF



Дюймовые

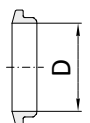
Заказной номер	D	
	Дюймы	мм
AFF-1	1/16	1.58
AFF-2	1/8	3.17
AFF-3	3/16	4.76
AFF-4	1/4	6.35
AFF-5	5/16	7.93
AFF-6	3/8	9.52
AFF-8	1/2	12.70
AFF-10	5/8	15.87
AFF-12	3/4	19.05
AFF-14	7/8	22.22
AFF-16	1	25.40
AFF-20	1-1/4	31.75
AFF-24	1-1/2	38.10
AFF-32	2	50.80

Метрические

Заказной номер	D
AFF-2M	2
AFF-3M	3
AFF-4M	4
AFF-6M	6
AFF-8M	8
AFF-10M	10
AFF-12M	12
AFF-14M	14
AFF-15M	15
AFF-16M	16
AFF-18M	18
AFF-20M	20
AFF-22M	22
AFF-25M	25
AFF-28M	28
AFF-32M	32
AFF-38M	38
AFF-42M	42

Заднее обжимное кольцо

ARF



Дюймовые

Заказной номер	D	
	Дюймы	мм
ARF-1	1/16	1.58
ARF-2	1/8	3.17
ARF-3	3/16	4.76
ARF-4	1/4	6.35
ARF-5	5/16	7.93
ARF-6	3/8	9.52
ARF-8	1/2	12.70
ARF-10	5/8	15.87
ARF-12	3/4	19.05
ARF-14	7/8	22.22
ARF-16	1	25.40
ARF-20	1-1/4	31.75
ARF-24	1-1/2	38.10
ARF-32	2	50.80

Метрические

Заказной номер	D
ARF-2M	2
ARF-3M	3
ARF-4M	4
ARF-6M	6
ARF-8M	8
ARF-10M	10
ARF-12M	12
ARF-14M	14
ARF-15M	15
ARF-16M	16
ARF-18M	18
ARF-20M	20
ARF-22M	22
ARF-25M	25
ARF-28M	28
ARF-32M	32
ARF-38M	38
ARF-32M	32

Комплект колец

AF



Дюймовые

Метрические

Заказной номер	D		Заказной номер	D
	Дюймы	мм		
AF-1	1/16	1.58	AF-2M	2
AF-2	1/8	3.17	AF-3M	3
AF-3	3/16	4.76	AF-4M	4
AF-4	1/4	6.35	AF-6M	6
AF-5	5/16	7.93	AF-8M	8
AF-6	3/8	9.52	AF-10M	10
AF-8	1/2	12.70	AF-12M	12
AF-10	5/8	15.87	AF-14M	14
AF-12	3/4	19.05	AF-15M	15
AF-14	7/8	22.22	AF-16M	16
AF-16	1	25.40	AF-18M	18
			AF-20M	20
			AF-22M	22
			AF-25M	25

Комплект обжимных колец AF состоит из одного переднего и одного заднего кольца A-Flow.

Комплект колец и гайки

ANF



Дюймовые

Метрические

Заказной номер	D		Заказной номер	D
	Дюймы	мм		
ANF-1	1/16	1.58	ANF-2M	2
ANF-2	1/8	3.17	ANF-3M	3
ANF-3	3/16	4.76	ANF-4M	4
ANF-4	1/4	6.35	ANF-6M	6
ANF-5	5/16	7.93	ANF-8M	8
ANF-6	3/8	9.52	ANF-10M	10
ANF-8	1/2	12.70	ANF-12M	12
ANF-10	5/8	15.87	ANF-14M	14
ANF-12	3/4	19.05	ANF-15M	15
ANF-14	7/8	22.22	ANF-16M	16
ANF-16	1	25.40	ANF-18M	18
			ANF-20M	20
			ANF 22M	22
			ANF 25M	25

Комплект обжимных колец ANF состоит из одного переднего и одного заднего кольца и гайки A-Flow.

Набор из 10 комплектов колец

AFS



Дюймовые

Метрические

Заказной номер	D		Заказной номер	D
	Дюймы	мм		
AFS-1-SET	1/16	1.58	AFS-2M-SET	2
AFS-2-SET	1/8	3.17	AFS-3M-SET	3
AFS-3-SET	3/16	4.76	AFS-4M-SET	4
AFS-4-SET	1/4	6.35	AFS-6M-SET	6
AFS-5-SET	5/16	7.93	AFS-8M-SET	8
AFS-6-SET	3/8	9.52	AFS-10M-SET	10
AFS-8-SET	1/2	12.70	AFS-12M-SET	12
AFS-10-SET	5/8	15.87	AFS-14M-SET	14
AFS-12-SET	3/4	19.05	AFS-15M-SET	15
AFS-14-SET	7/8	22.22	AFS-16M-SET	16
AFS-16-SET	1	25.40	AFS-18M-SET	18
			AFS-20M-SET	20
			AFS-22M-SET	22
			AFS-25M-SET	25

Набор из 10 комплектов обжимных колец AFS - SET состоит из 10 передних и 10 задних колец A-Flow.

Набор из 5 комплектов колец с гайкой

ANFS



Дюймовые

Метрические

Заказной номер	D		Заказной номер	D
	Дюймы	мм		
ANFS-1-SET	1/16	1.58	ANFS-2M-SET	2
ANFS-2-SET	1/8	3.17	ANFS-3M-SET	3
ANFS-3-SET	3/16	4.76	ANFS-4M-SET	4
ANFS-4-SET	1/4	6.35	ANFS-6M-SET	6
ANFS-5-SET	5/16	7.93	ANFS-8M-SET	8
ANFS-6-SET	3/8	9.52	ANFS-10M-SET	10
ANFS-8-SET	1/2	12.70	ANFS-12M-SET	12
ANFS-10-SET	5/8	15.87	ANFS-14M-SET	14
ANFS-12-SET	3/4	19.05	ANFS-15M-SET	15
ANFS-14-SET	7/8	22.22	ANFS-16M-SET	16
ANFS-16-SET	1	25.40	ANFS-18M-SET	18
			ANFS-20M-SET	20
			ANFS 22M-SET	22
			ANFS 25M-SET	25

Набор из 5 комплектов обжимных колец ANFS состоит из 5 передних, 5 задних колец и 5 гаек A-Flow.

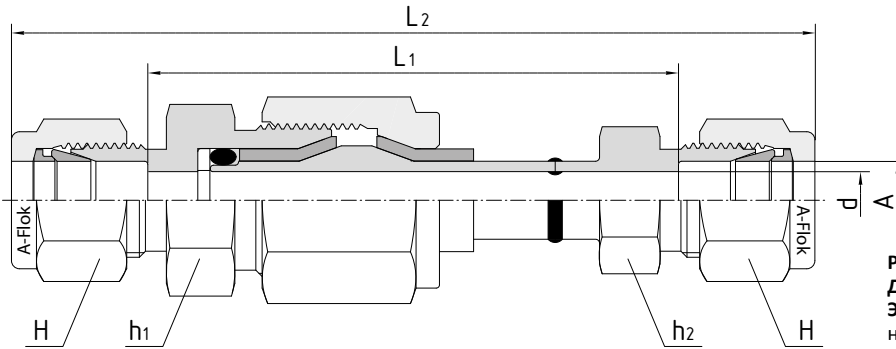
Все размеры указаны в миллиметрах, за исключением отдельно обозначенных.

Соединитель диэлектрический

ADU



Диэлектрический соединитель предназначен для электрической изоляции двух независимых металлических трубок.



Рабочее давление: до 344 бар
 Диапазон температур: -40°C .. 93°C
 Электрическое сопротивление изолятора при напряжении 10 В и температуре 20°C :
 10 МОм для материала Полиамид
 490 МОм для материала РЕЕК.

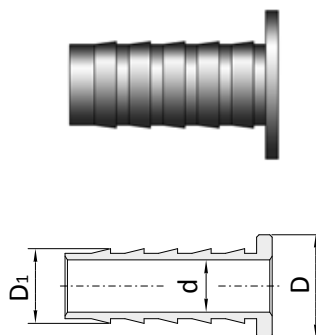
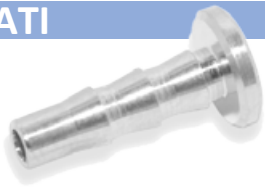
Соединение дюймовых трубок

Заказной номер	Наружный диаметр А	Размеры					
		d	h ₁	h ₂	H	L ₁	L ₂
ADU-4	1/4"	4.8	20.6	12.7	14.2	65.3	95.8
ADU-6	3/8"	7.1	20.6	15.8	17.4	65.8	99.3
ADU-8	1/2"	7.1	20.6	20.6	22.2	60.2	105.9
ADU-6M	6мм	4.8	20.6	12.7	14.2	65.3	95.8
ADU-8M	8мм		20.6				
ADU-10M	10мм	7.1	20.6	15.8	17.4	65.8	99.3
ADU-12M	12мм	7.1	20.6	20.6	22.2	60.2	105.9
ADU-14M	14мм		20.6				

Внимание: A-Flow производит соединители ADU так же под метрические трубки и с резьбами, но в каталоге они не представлены. Обратитесь к дистрибьютору для получения дополнительной спецификации.

Трубная вставка для мягкой пластиковой трубы, например из ПВХ

ATI



Трубные вставки A-Flow используются того чтобы обеспечить более плотное соединение мягкой трубы с фитингом. Для выбора правильной трубной вставки, убедитесь что внутренние и внешние диаметры трубы те же что и диаметры трубной вставки соответственно.

Дюймовые

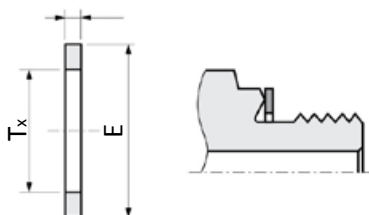
Заказной номер	Наружный диаметр				Внутренний диаметр	
	D		D ₁		d	
	дюймы	мм	дюймы	мм	дюймы	мм
ATI-3-2	3/16	4.76	1/8	3.17	0.09	2.29
ATI-4-2	1/4	6.35	1/8	3.17	0.09	2.29
ATI-4-4.3M	1/4	6.35	0.17	4.32	0.11	2.79
ATI-4-3	1/4	6.35	3/16	4.76	0.14	3.56
ATI-5-2	5/16	7.93	1/8	3.17	0.09	2.29
ATI-5-3	5/16	7.93	3/16	4.76	0.12	3.05
ATI-5-4	5/16	7.93	1/4	6.35	0.19	4.83
ATI-6-3	3/8	9.52	3/16	4.76	0.12	3.05
ATI-6-4	3/8	9.52	1/4	6.35	0.19	4.83
ATI-8-4	1/2	12.70	1/4	6.35	0.19	4.83
ATI-8-6	1/2	12.70	3/8	9.52	0.31	7.87
ATI-10-6	5/8	15.87	3/8	9.52	0.31	7.87
ATI-10-8	5/8	15.87	1/2	12.70	0.44	11.18
ATI-12-8	3/4	19.05	1/2	12.70	0.44	11.18
ATI-12-10	3/4	19.05	5/8	15.87	0.56	14.22
ATI-16-12	1	25.40	3/4	19.05	0.69	17.53

Метрические

Заказной номер	Наружный диаметр		Внутренний диаметр d
	D ₁ , мм	D ₂ , мм	
ATI-6M-4M	6	4	2.8
ATI-8M-6M	8	6	4.4
ATI-10M-8M	10	8	6.4
ATI-12M-8M	12	8	6.4
ATI-12M-10M	12	10	8.3

Прокладка медная для уплотнения резьбы G

ARP



торцевое уплотнение для штуцеров типа AMC-GP

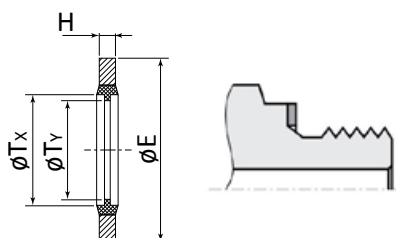
Кодировка	Размер резьбы (внутрен.)	Tx	H	E
ARP-01-CU	G 1/8"	10.3	2	16
ARP-03-CU	G 1/4"	13.5	2	19.5
ARP-05-CU	G 3/8"	17.2	2	24.0
ARP-07-CU	G 1/2"	21.2	2	29.0
ARP-11-CU	G 3/4"	27.2	2	34.5
ARP-16-CU	G 1"	34.2	2	42.0
ARP-M20-CU	M20x1.5	20.3	2	27.8

Для заказа прокладки из нержавеющей стали используйте символы "S316", например ARP-03-S316.

Для заказа прокладки из углеродистой стали используйте символы "STEL", например ARP-03-STEL.

Прокладка из нержавеющей стали с резиновым кольцом для уплотнения резьбы G

ARS



торцевое уплотнение для штуцеров типа AMC-G

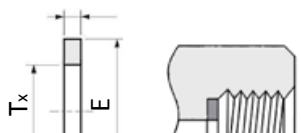
Кодировка	Размер резьбы (внутрен.)	Tx	H	E	Ty
ARS-01-S316	G 1/8"	10.4	2	16	8.3
ARS-02-S316	G 1/4"	13.7	2	20.6	11.3
ARS-03-S316	G 3/8"	17.0	2	23	15.0
ARS-04-S316	G 1/2"/M20x1.5	21.6	2.5	28.7	19.5
ARS-05-S316	G 3/4"	27.1	2.5	35.1	24.2
ARS-06-S316	G 1"	33.8	2.5	42.9	-
ARS-07-S316	G 1 1/4"	42.7	3.4	52.4	38.2
ARS-08-S316	G 1 1/2"	48.8	-	59.18	-

Для заказа прокладки из углеродистой стали используйте символы "STEL", например ARS-02-STEL.

Для заказа прокладки из меди используйте символы "CU", например ARS-02-CU.

Прокладка медная для уплотнения внутренней резьбы (под манометр)

ARG



торцевое уплотнение для штуцеров типа AFC-G

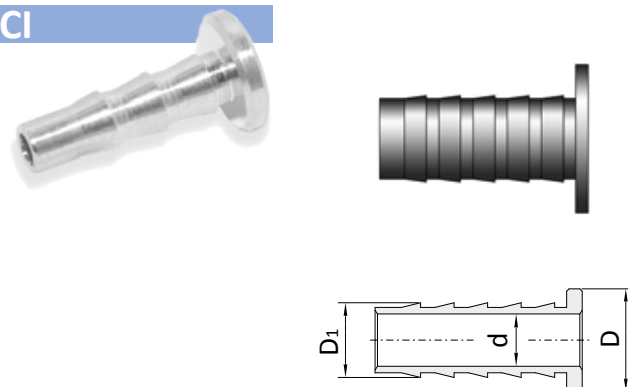
Кодировка	Размер резьбы (внутрен.)	Tx	H	E
KP-G-01-CU	G 1/8"	6.1	2.0	10.9
KP-G-02-CU	G 1/4"	6.1	2.0	13.7
KP-G-03-CU	G 1/2"/M20x1.5	6.1	2.0	17.8

Для заказа прокладки из нержавеющей стали используйте символы "S316", например KP-G-01-S316

Для заказа прокладки из углеродистой стали используйте символы "STEL", например KP-G-01-STEL

Трубная вставка для мягкой пластиковой трубы, например из ПВХ

CI



Трубные вставки A-Flow используются того чтобы обеспечить более плотное соединение мягкой трубы с фитингом. Для выбора правильной трубной вставки, убедитесь что внутренние и внешние диаметры трубы те же что и диаметры трубной вставки соответственно.

Дюймовые

Заказной номер	Наружный диаметр				Внутренний диаметр	
	D		D ₁		d	
	дюймы	мм	дюймы	мм	дюймы	мм
CI-3-2	3/16	4.76	1/8	3.17	0.09	2.29
CI-4-2	1/4	6.35	1/8	3.17	0.09	2.29
CI-4-4.3M	1/4	6.35	0.17	4.32	0.11	2.79
CI-4-3	1/4	6.35	3/16	4.76	0.14	3.56
CI-5-2	5/16	7.93	1/8	3.17	0.09	2.29
CI-5-3	5/16	7.93	3/16	4.76	0.12	3.05
CI-5-4	5/16	7.93	1/4	6.35	0.19	4.83
CI-6-3	3/8	9.52	3/16	4.76	0.12	3.05
CI-6-4	3/8	9.52	1/4	6.35	0.19	4.83
CI-8-4	1/2	12.70	1/4	6.35	0.19	4.83
CI-8-6	1/2	12.70	3/8	9.52	0.31	7.87
CI-10-6	5/8	15.87	3/8	9.52	0.31	7.87
CI-10-8	5/8	15.87	1/2	12.70	0.44	11.18
CI-12-8	3/4	19.05	1/2	12.70	0.44	11.18
CI-12-10	3/4	19.05	5/8	15.87	0.56	14.22
CI-16-12	1	25.40	3/4	19.05	0.69	17.53

Метрические

Заказной номер	Наружный диаметр		Внутренний диаметр
	D, мм	D ₁ , мм	d
CI-6M-4M	6	4	2.8
CI-8M-6M	8	6	4.4
CI-10M-8M	10	8	6.4
CI-12M-8M	12	8	6.4
CI-12M-10M	12	10	8.3

По вопросам продаж и поддержки обращайтесь:

Архангельск (8182)63-90-72
 Астана +7(7172)727-132
 Белгород (4722)40-23-64
 Брянск (4832)59-03-52
 Владивосток (423)249-28-31
 Волгоград (844)278-03-48
 Вологда (8172)26-41-59
 Воронеж (473)204-51-73
 Екатеринбург (343)384-55-89
 Иваново (4932)77-34-06
 Ижевск (3412)26-03-58
 Казань (843)206-01-48

Калининград (4012)72-03-81
 Калуга (4842)92-23-67
 Кемерово (3842)65-04-62
 Киров (8332)68-02-04
 Краснодар (861)203-40-90
 Красноярск (391)204-63-61
 Курск (4712)77-13-04
 Липецк (4742)52-20-81
 Магнитогорск (3519)55-03-13
 Москва (495)268-04-70
 Мурманск (8152)59-64-93
 Набережные Челны (8552)20-53-41

Нижний Новгород (831)429-08-12
 Новокузнецк (3843)20-46-81
 Новосибирск (383)227-86-73
 Орел (4862)44-53-42
 Оренбург (3532)37-68-04
 Пенза (8412)22-31-16
 Пермь (342)205-81-47
 Ростов-на-Дону (863)308-18-15
 Рязань (4912)46-61-64
 Самара (846)206-03-16
 Санкт-Петербург (812)309-46-40
 Саратов (845)249-38-78

Смоленск (4812)29-41-54
 Сочи (862)225-72-31
 Ставрополь (8652)20-65-13
 Тверь (4822)63-31-35
 Томск (3822)98-41-53
 Тула (4872)74-02-29
 Тюмень (3452)66-21-18
 Ульяновск (8422)24-23-59
 Уфа (347)229-48-12
 Челябинск (351)202-03-61
 Череповец (8202)49-02-64
 Ярославль (4852)69-52-93

Эл. почта: awf@nt-rt.ru

Сайт: <http://aflow.nt-rt.ru>