

Уровнемеры

Технические характеристики.

По вопросам продаж и поддержки обращайтесь:

Архангельск (8182)63-90-72
Астана +7(7172)727-132
Белгород (4722)40-23-64
Брянск (4832)59-03-52
Владивосток (423)249-28-31
Волгоград (844)278-03-48
Вологда (8172)26-41-59
Воронеж (473)204-51-73
Екатеринбург (343)384-55-89
Иваново (4932)77-34-06
Ижевск (3412)26-03-58
Казань (843)206-01-48

Калининград (4012)72-03-81
Калуга (4842)92-23-67
Кемерово (3842)65-04-62
Киров (8332)68-02-04
Краснодар (861)203-40-90
Красноярск (391)204-63-61
Курск (4712)77-13-04
Липецк (4742)52-20-81
Магнитогорск (3519)55-03-13
Москва (495)268-04-70
Мурманск (8152)59-64-93
Набережные Челны (8552)20-53-41

Нижний Новгород (831)429-08-12
Новокузнецк (3843)20-46-81
Новосибирск (383)227-86-73
Орел (4862)44-53-42
Оренбург (3532)37-68-04
Пенза (8412)22-31-16
Пермь (342)205-81-47
Ростов-на-Дону (863)308-18-15
Рязань (4912)46-61-64
Самара (846)206-03-16
Санкт-Петербург (812)309-46-40
Саратов (845)249-38-78

Смоленск (4812)29-41-54
Сочи (862)225-72-31
Ставрополь (8652)20-65-13
Тверь (4822)63-31-35
Томск (3822)98-41-53
Тула (4872)74-02-29
Тюмень (3452)66-21-18
Ульяновск (8422)24-23-59
Уфа (347)229-48-12
Челябинск (351)202-03-61
Череповец (8202)49-02-64
Ярославль (4852)69-52-93

Эл. почта: awf@nt-rt.ru

Сайт: <http://aflow.nt-rt.ru>

УРОВНЕМЕР ТРУБЧАТЫЙ

СЕРИЯ L-NL – с опорными стержнями

СЕРИЯ L-SL – с защитной опорной трубкой

Трубчатый уровнемер серии L-NL/L-SL – простейший уровнемер с рабочим давлением до 10 бар. Максимальная длина более 1,5 метров. С термостойким боросиликатным стеклом.

Технические параметры

Жидкости: Вода, масло, химия

Материал вентиляей: SS304, SS316 или др. по запросу

Материал трубки: Стекло, ПВХ

Материал уплотнений: Витон, PTFE

Доп. опция Аварийного шарового затвора вентиляей обеспечивает закрытие прохода при поломке стекла (шарик струей среды прижимается к седлу и закрывает проход).

Рабочая температура: до 100°C

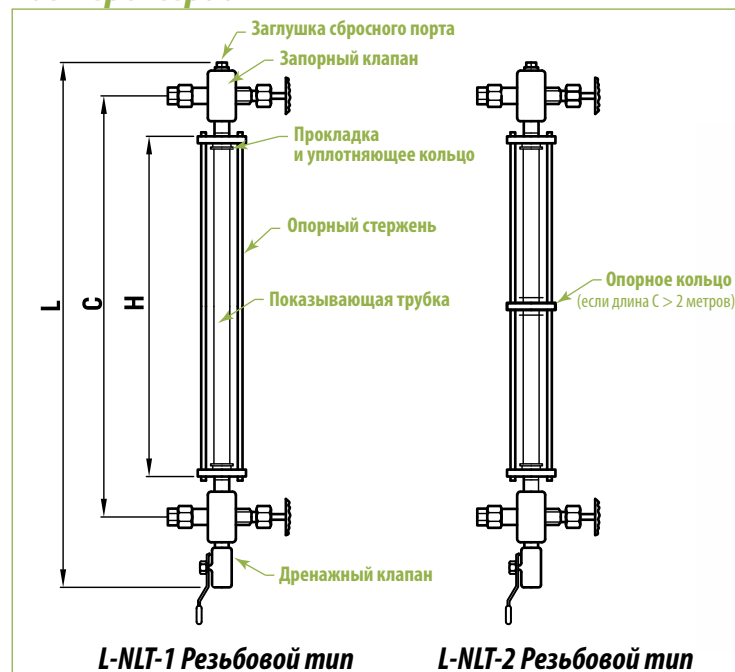
Рабочее давление: до 7 бар

Размер подсоединений: от Ду 15 (1/2") до Ду 40 (1 1/2"), фланцы или резьба

Типы фланцев: ГОСТ, DIN, JIS, ANSI

Сливной клапан: FNPT 1/2" или др. по запросу

Размеры серии L-NL



L-NL-1



L-NL-2



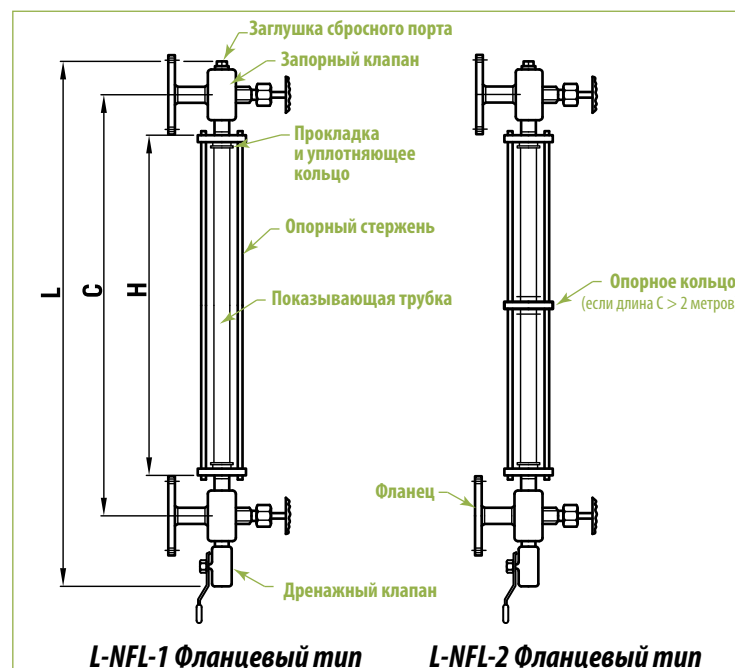
L-SL-1



L-SL-2



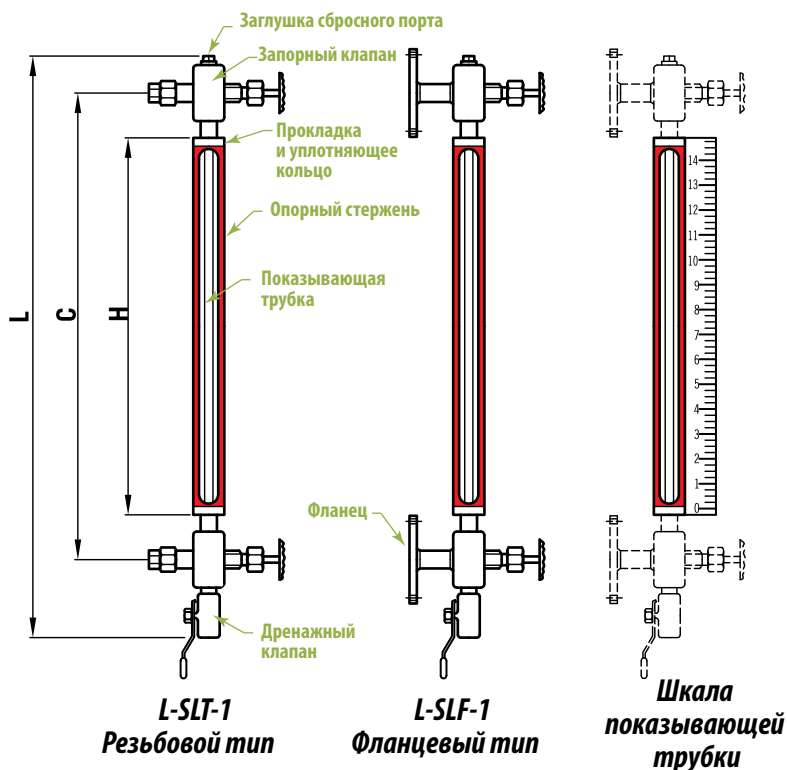
SCALE



№	мм	L	C	H	Количество секций
1	400	300	200		1
2	600	500	400		1
3	900	800	700		1
4	1200	1100	1000		1
5	1300	1200	1100		1
6	1600	1500	1400		2
7	1900	1800	1700		2
8	2100	2000	1900		2

*Длина C может быть сделана любой по запросу клиента.
См. раздел «Подбор заказного кода»

Размер для серии L-SL



№	ММ	L	C	H	Количество секций
1	400	300	200	200	1
2	600	500	400	400	1
3	900	800	700	700	1
4	1100	1000	900	900	1
5	1300	1200	1100	1100	1
6	1600	1500	1400	1400	2
7	1900	1800	1700	1700	2
8	2100	2000	1900	1900	2

*Длина C может быть сделана любой по запросу клиента.
См. раздел «Подбор заказного кода»

Подбор заказного кода

L - NLF-1 - G - 2 - 1 - 2 - A - 1 - - A

Модель
NLT-1 – С опорным стержнем; резьбовой тип (1 секция)
NLT-2 – С опорным стержнем; резьбовой тип (2 секция)
NLF-1 – С опорным стержнем; фланцевый тип (1 секция)
NLF-2 – С опорным стержнем; фланцевый тип (2 секция)
SLT-1 – С опорной трубкой; резьбовой тип
SLF-1 – С опорной трубкой; фланцевый тип

Диаметр подсоединения
Резьба
A – NPT 1/2" наруж.
B – NPT 1/2" внутр.
C – NPT 3/4" наруж.
D – NPT 3/4" внутр.
E – другое
Фланец
F – JIS 10K 1/2"
G – JIS 10K 3/4"
H – JIS 10K 1"
I – ANSI 150# 1/2"
J – ANSI 150# 3/4"
K – ANSI 150# 1"
Q10 – Гост Ру10 Ду15
R10 – Гост Ру10 Ду20
S10 – Гост Ру10 Ду25
Q16 – Гост Ру16 Ду15
R16 – Гост Ру16 Ду20
S16 – Гост Ру16 Ду25

Материал запорного клапана
1 – SS304
2 – SS316
3 – другое

Материал показывающей трубки
1 – Стекло
2 – PVC

Материал уплотнительного кольца
1 – Витон
2 – Тефлон

Аварийный шаровой затвор вентилей
A – С аварийным затвором
B – Без аварийного затвора

Подсоединение дренажного клапана
1 – NPT 1/2" внутр. (стандарт)
2 – другое

Расстояние C от точки входа до точки выхода (C-C)
Напишите требуемое расстояние

Наличие шкалы
A – со шкалой
B – без шкалы

УРОВНЕМЕР ЖИДКОСТНОЙ L-LG

СЕРИЯ R – ОТРАЖАЮЩИЙ (РЕФЛЕКСНЫЙ) СЕРИЯ B – ТРУБЧАТЫЙ

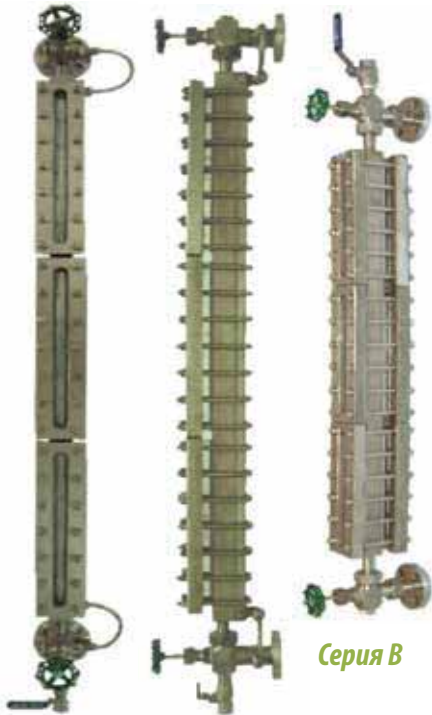
СЕРИЯ T – ПРОЗРАЧНЫЙ (ТРАНСПАРЕНТНЫЙ)

Расход

Уровень

Температура

Давление



Серия T

Серия R

Серия B



С подсветкой (только для Серии T)

Взрывобезопасность: EEx ia II C T4/T5/T6

21 светодиод обеспечивает подсветку

Питание: AC или DC

Напряжение: 24V

Мощность: Максимум 2W

Рабочая температура: от -10°C до +90°C

Типы запорных клапанов



Стандартные
(на низкое давление)

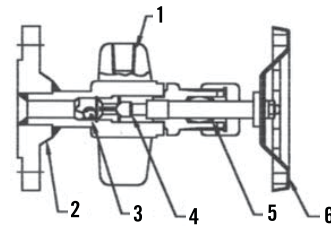
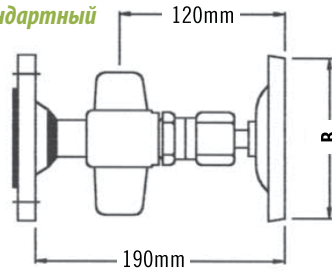


Однокорпусной
(на высокое давление)



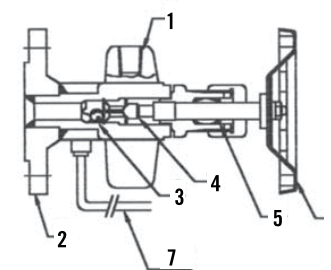
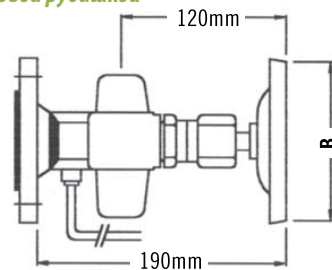
С паровой рубашкой
(на низкую температуру)

Стандартный



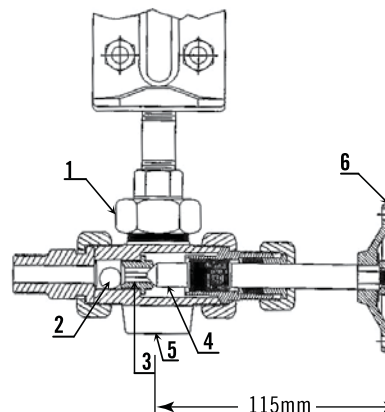
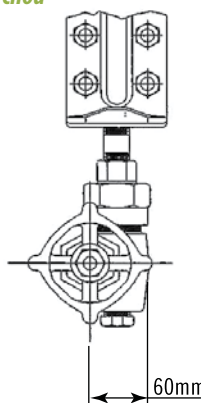
- (1) Корпус
- (2) Фланец
- (3) Шар
- (4) Игла
- (5) Уплотнение
- (6) Рукоятка

С паровой рубашкой

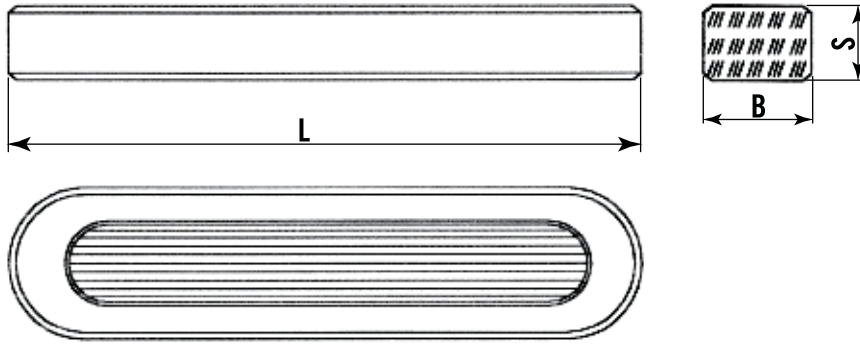


- (1) Корпус
- (2) Фланец
- (3) Шар
- (4) Игла
- (5) Уплотнение
- (6) Рукоятка
- (7) Паровая рубашка

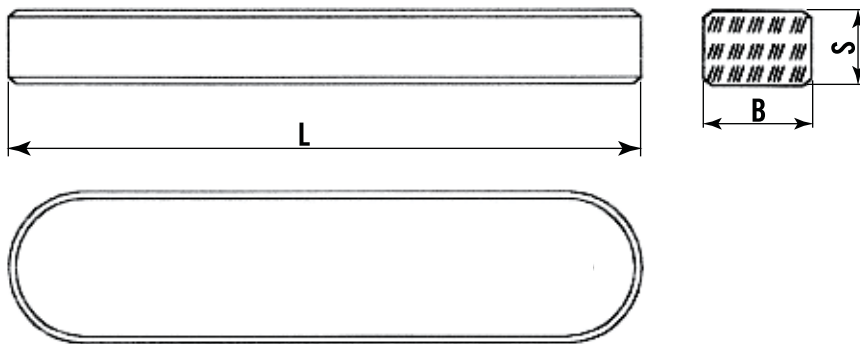
Однокорпусной



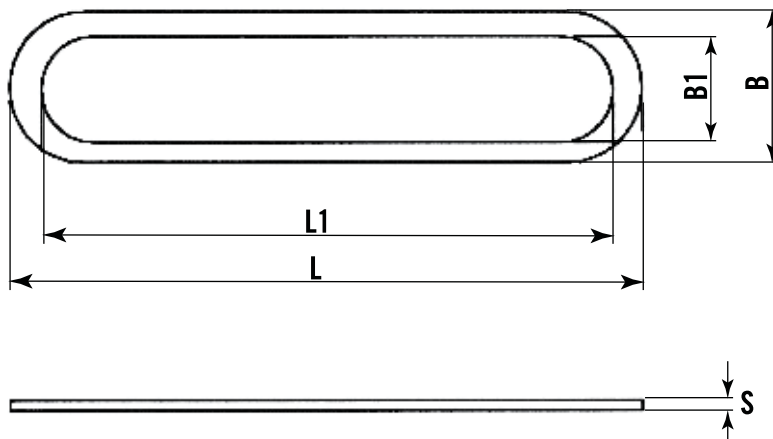
- (1) Гайка
- (2) Шар
- (3) Седло
- (4) Игла
- (5) NPT 1/2"
- (6) Рукоятка

Стекло отражающего уровня (серия R)**Размеры, мм**

Размер	L	B	S
1	190	34	17
2	220	34	17
3	250	34	17
4	280	34	17
5	300	34	17
6	320	34	17
7	340	34	17
8	400	34	17

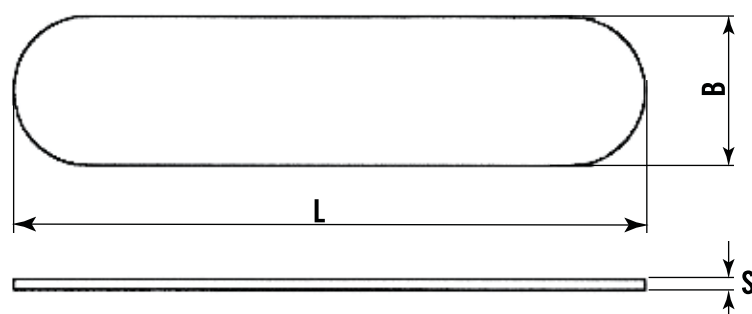
Стекло прозрачного уровня (серия T)**Размеры, мм**

Размер	L	B	S
1	190	34	17
2	220	34	17
3	250	34	17
4	280	34	17
5	300	34	17
6	320	34	17
7	340	34	17
8	400	34	17

Уплотнительное кольцо**Размеры, мм**

Размер	L	B	S
1	190	34	17
2	220	34	17
3	250	34	17
4	280	34	17
5	300	34	17
6	320	34	17
7	340	34	17
8	400	34	17

S=1.3~1.8

Защитная пластина**Размеры, мм**

Размер	L	B	S
1	190	34	17
2	220	34	17
3	250	34	17
4	280	34	17
5	300	34	17
6	320	34	17
7	340	34	17
8	400	34	17

S=0.15~0.20

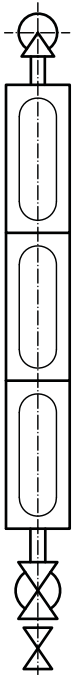
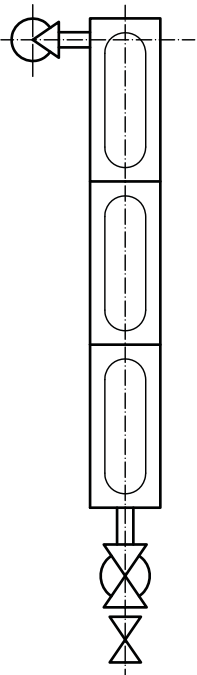
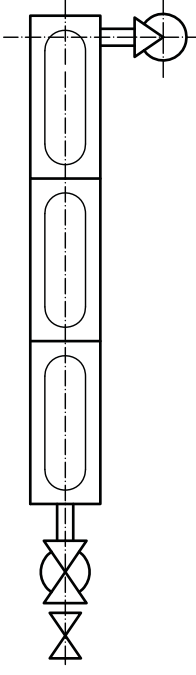
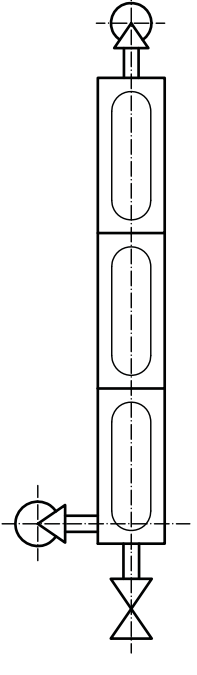
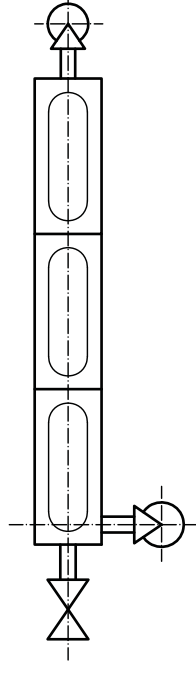
Варианты установки

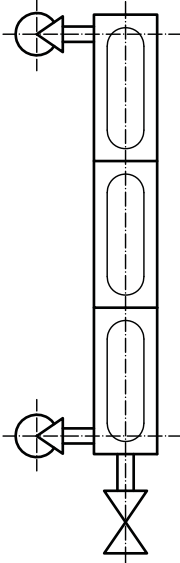
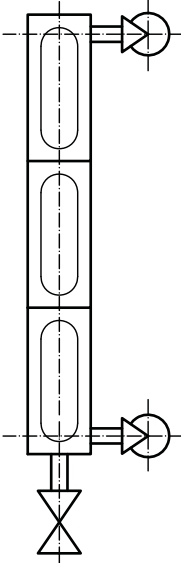
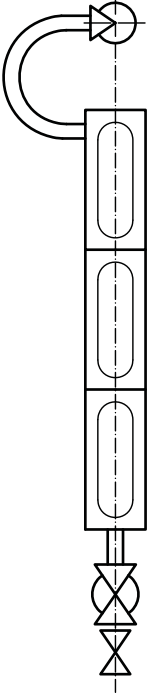
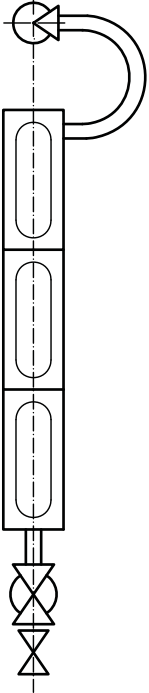
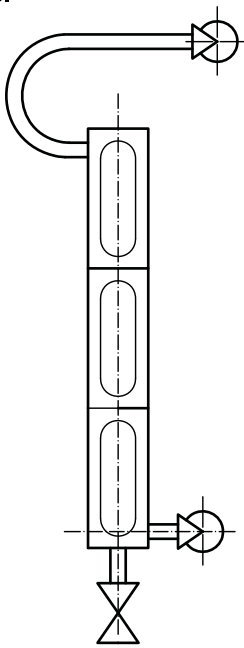
Расход

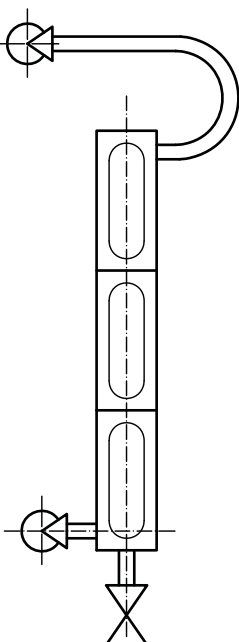
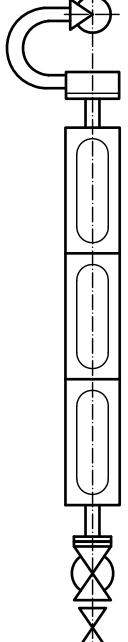
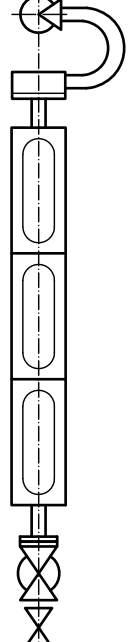
Уровень

Температура

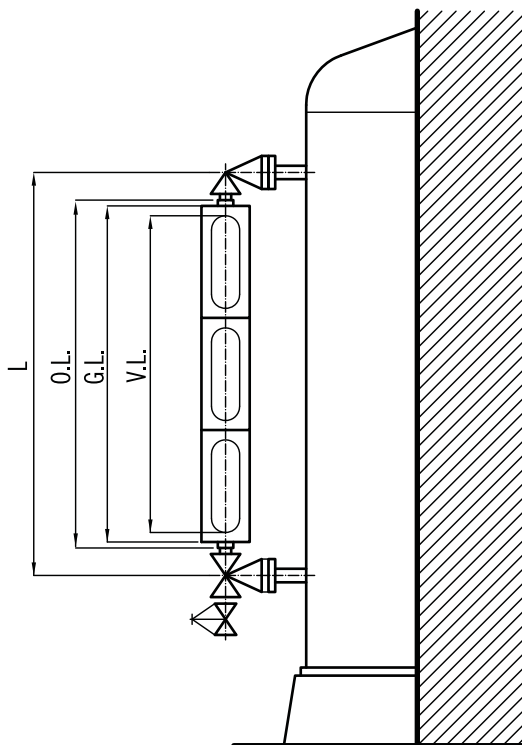
Давление

<p>Сверху: прямое Снизу: прямое</p>	<p>Сверху: влево Снизу: прямое</p>	<p>Сверху: вправо Снизу: прямое</p>	<p>Сверху: прямое Снизу: влево</p>	<p>Сверху: прямое Снизу: вправо</p>
<p>A.</p> 	<p>B.</p> 	<p>C.</p> 	<p>D.</p> 	<p>E.</p> 

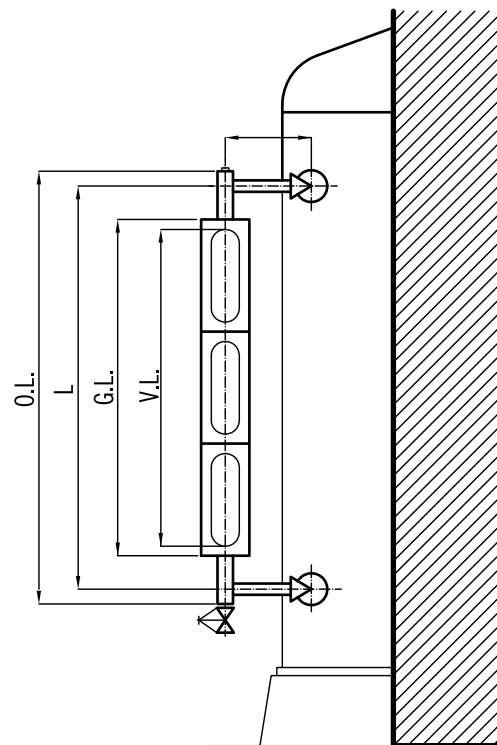
<p>Сверху: влево Снизу: влево</p>	<p>Сверху: вправо Снизу: вправо</p>	<p>Сверху: Колено вправо Снизу: прямое</p>	<p>Сверху: Колено влево Снизу: прямое</p>	<p>Сверху: Колено вправо Снизу: прямое</p>
<p>F.</p> 	<p>G.</p> 	<p>H.</p> 	<p>I.</p> 	<p>J.</p> 

Сверху: колено влево Снизу: прямое	Сверху: колено через фланец вправо Снизу: прямое	Сверху: колено через фланец влево Снизу: прямое
<p>К.</p> 	<p>Л.</p> 	<p>М.</p> 

Пример установки



Прямое подсоединение



Подсоединение справа

Серия R – Отражающий уровнемер

Отражающий уровнемер состоит из цельной камеры, выточенной из прутка, кованой крышки, закаленного стекла, закрепленных с помощью болтов и гаек. Уровнемер может быть изготовлен из углеродистой стали, нержавеющей стали SS304, SS316 и 316L. Другие материалы доступны по запросу. Окно может иметь от одной до пяти секций. Область, заполненная жидкостью, видна через отражающее стекло, как черный цвет, а остальная часть, как белый.

Уровнемер серии R разработан под жесткие требования химических предприятий, теплоэлектростанций и для других применений. A-Flow предлагает серии: R (стандартная), RJ (с паровой рубашкой) и RN (незамерзающий со специальным стеклом от образования инея).

Технические параметры

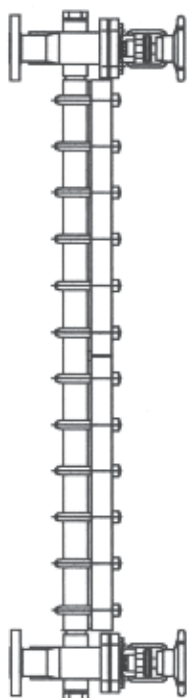
Расстояние между подсоединениями: по запросу клиента

Подсоединения: резьбовое или фланцевое

Материал крышки: SS304 или SS316

Материал смотрового окна: Боросиликатное стекло

Болты и гайки: SS304 или SS316



Модель R
Стандартная

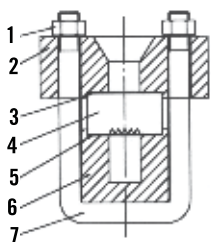
Рабочая температура: от 2°C до 280°C

Рабочее давление: до 40 бар, по запросу до 70 бар

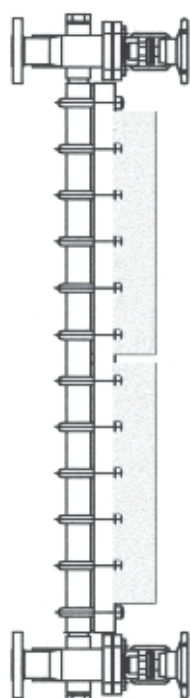
Отсечные клапаны: с накидной гайкой или ниппелем между вентилем и сосудом

Тип подсоединения: Резьба или фланец ГОСТ, DIN, ANSI, JIS

Список деталей



1. Гайка
2. Крышка
3. Уплотнение
4. Смотровое стекло
5. Уплотнение
6. Корпус
7. Болт U-образный



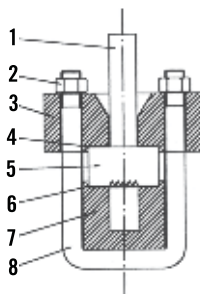
Модель RN
Для низких температур

Уровнемер предназначен для низкотемпературных применений, предотвращает образование инея

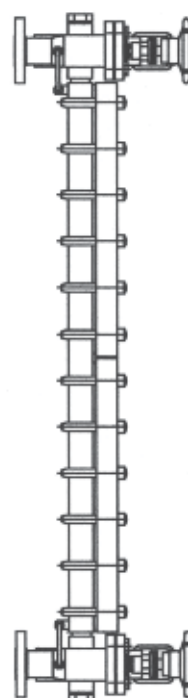
Рабочая температура: от -10°C до -100°C

Рабочее давление: до 20 бар

Список деталей



1. Пластиковая наставка
2. Гайка
3. Крышка
4. Прокладка
5. Смотровое стекло
6. Прокладка
7. Корпус
8. Болт U-образный



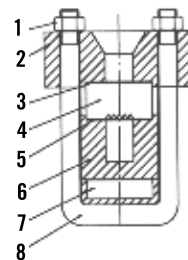
Модель RJ
С рубашкой

Уровнемер с рубашкой для обогрева или охлаждения. Имеет дополнительную линию вдоль всего корпуса для подачи пара или охлаждающей жидкости.

Рабочая температура: от 2°C до 280°C

Рабочее давление: до 40 бар, по запросу до 70 бар

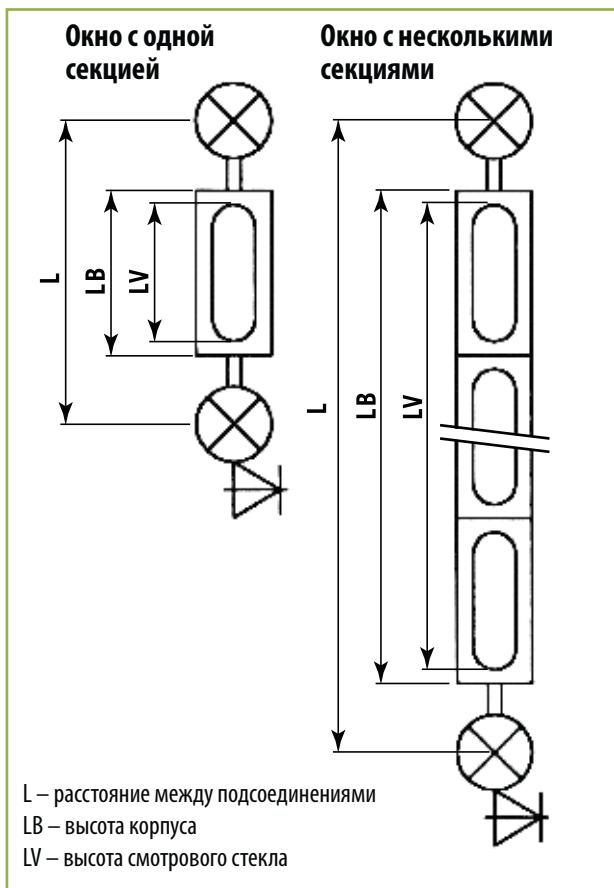
Список деталей



1. Гайка
2. Крышка
3. Уплотнение
4. Смотровое стекло
5. Уплотнение
6. Корпус
7. Рубашка
8. Болт U-образный

Серия R – отражающий уровнемер

Схема



Подбор заказного кода

L - LG - R - 2 - C - 2 - 2 - A - 3 - A - L=200mm - - A

Модель
R – Стандартная
RN – Для низких температур
RJ – С рубашкой

Диаметр подсоединения
1 – Ду 15 (1/2")
2 – Ду 20 (3/4")
3 – Ду 25 (1")
4 – Ду 40 (1 1/2")
5 – Ду 50 (2")

Тип подсоединения
A – NPT-M
B – ANSI 150#
C – ANSI 300#
D – DIN PN16
E – DIN PN40
G10 – Гост Py10
G16 – Гост Py16

Материал корпуса
1 – SS304
2 – SS316
3 – Углеродистая сталь
4 – другой

Материал запорного клапана
1 – SS304
2 – SS316
3 – Углеродистая сталь
4 – другой

Материал прокладок
1 – Безасбестовые
2 – Тефлон
3 – другой

Аварийный шаровый затвор вентиля
A – С аварийным затвором
B – Без аварийного затвора

Тип запорного клапана
A – Стандартный (на низкое давление)
B – Однокорпусной (на высокое давление)
C – С паровой рубашкой (на низкую температуру)
D – другое
E – без вентиля

Наличие шкалы
A – со шкалой
B – без шкалы

Варианты установки

Расстояние между подсоединениями (L)
Укажите требуемую длину

Серия Т – прозрачный уровнемер

Прозрачный уровнемер состоит из цельной камеры, выточенной из прутка, кованой крышки, закаленного стекла, закрепленных с помощью болтов и гаек. Уровнемер может быть изготовлен из углеродистой стали, нержавеющей стали SS304, SS316 и 316L. Другие материалы доступны по запросу. Окно может иметь от одной до пяти секций. Прозрачный уровнемер не предназначен для работы с бесцветной жидкостью.

Уровнемер серии Т разработан под жесткие требования химических предприятий, теплостанций и для других применений. A-Flow предлагает серии: Т (стандартная), ТJ (с паровой рубашкой) и ТN (незамерзающий со специальным стеклом от образования инея).

Технические параметры

Расстояние между подсоединениями: по запросу клиента

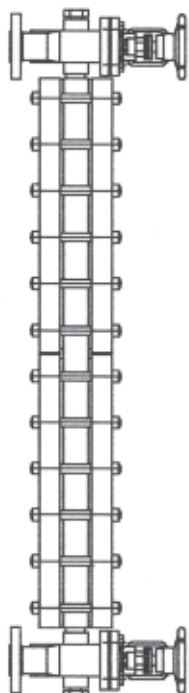
Подсоединения: резьбовое или фланцевое

Материал крышки: Пластичная, SS304 или SS316 по запросу

Материал смотрового окна: Боросиликатное стекло

Прокладки: высококачественные материалы по запросу

Болты и гайки: сталь, нерж. сталь SS304 или нерж. сталь SS316 по запросу



Модель Т
Стандартная

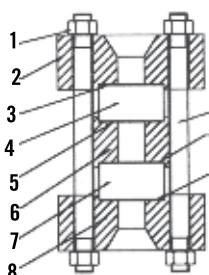
Рабочая температура: от 2°C до 280°C

Рабочее давление: до 40 бар, по запросу до 70 бар

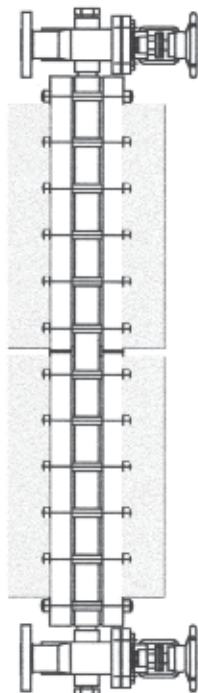
Отсечные клапаны: с накидной гайкой или ниппелем между вентилем и сосудом

Тип подсоединения: Резьба или фланец ГОСТ, DIN, ANSI, JIS

Список деталей



1. Гайка
2. Крышка
3. Уплотнение
4. Смотровое стекло
5. Уплотнение
6. Корпус
7. Смотровое стекло
8. Крышка
9. Болт
10. Уплотнение
11. Уплотнение



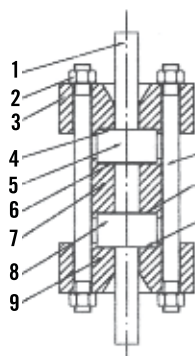
Модель TN
Для низких температур

Уровнемер предназначен для низкотемпературных применений, предотвращает образование инея

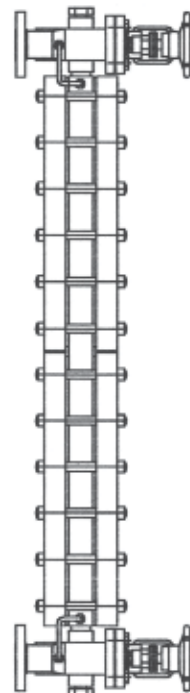
Рабочая температура: от -10°C до -100°C

Рабочее давление: до 20 бар

Список деталей



1. Пластиковая надставка
2. Гайка
3. Крышка уровнемера
4. Прокладка
5. Смотровое стекло
6. Прокладка
7. Корпус
8. Смотровое стекло
9. Крышка
10. Болт U-образный
11. Уплотнение
12. Уплотнение



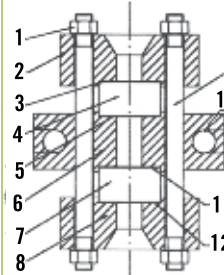
Модель TJ
С рубашкой

Уровнемер с рубашкой для обогрева или охлаждения. Имеет дополнительную линию вдоль всего корпуса для подачи пара или охлаждающей жидкости.

Рабочая температура: от -10°C до 280°C

Рабочее давление: до 40 бар, по запросу до 70 бар

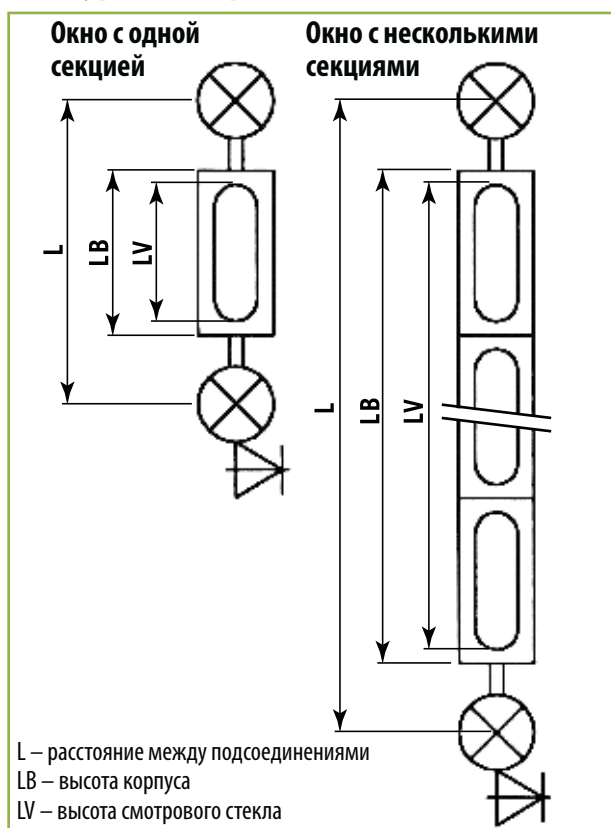
Список деталей



1. Гайка
2. Крышка
3. Уплотнение
4. Смотровое стекло
5. Уплотнение
6. Корпус
7. Смотровое стекло
8. Крышка
9. Болт
10. Трубка рубашки
11. Уплотнение
12. Уплотнение

Серия T – прозрачный уровнемер

Схема



Подбор заказного кода

L - LG - T - 2 - C - 2 - 2 - A - 3 - A - L=200mm - - A - 3 - A

Модель
T – Стандартная
TN – Для низких температур
TJ – С рубашкой

Диаметр подсоединения
1 – Ду 15 (1/2")
2 – Ду 20 (3/4")
3 – Ду 25 (1")
4 – Ду 40 (1 1/2")
5 – Ду 50 (2")

Тип подсоединения
A – NPT-M
B – ANSI 150#
C – ANSI 300#
D – DIN PN16
E – DIN PN40
G10 – Гост Ру10
G16 – Гост Ру16

Материал корпуса
1 – SS304
2 – SS316
3 – Углеродистая сталь
4 – другой

Материал запорного клапана
1 – SS304
2 – SS316
3 – Углеродистая сталь
4 – другой

Тип запорного клапана
A – Стандартный (на низкое давление)
B – Однокорпусной (на высокое давление)
C – С паровой рубашкой (на низкую температуру)
D – другое
E – без вентиля

Аварийный шаровой затвор вентиля
A – С аварийным затвором
B – Без аварийного затвора

Материал прокладок
1 – Безасбестовые
2 – Тефлон
3 – другой

Расстояние между подсоединениями (L)
Укажите требуемую длину

Варианты установки
Пожалуйста выберите код в таблице «Варианты установки» (от А до М) на стр. 210–211

Подсветка (EEx ia II CT4/T5/T6)
A – С подсветкой
B – Без подсветки

Электропитание подсветки
0 – без электропитания
1 – 24VDC
2 – 110VAC
3 – 220VAC

Наличие шкалы
A – со шкалой
B – без шкалы

Серия В – уровнемер трубчатый

Трубчатый уровнемер состоит из трубы, ковanej крышки, закаленного стекла, закрепленных с помощью болтов и гаек. Трубчатый уровнемер предназначен для определения уровня вязкой жидкости и облегчения промывки уровнемера, когда это необходимо.

Уровнемер может быть изготовлен из углеродистой стали, нержавеющей стали SS304, SS316 и 316L с подсоединительными размерами до ДУ50 (2"). Другие материалы доступны по запросу.

Технические параметры

Расстояние между подсоединениями: по запросу клиента

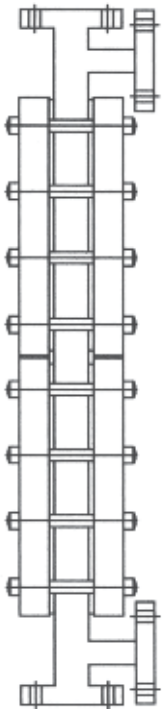
Подсоединения: резьбовое или фланцевое

Материал крышек: Пластичная, SS304 или SS316 по запросу

Материал смотрового окна: Боросиликатное стекло

Прокладки: высококачественные материалы по запросу

Болты и гайки: сталь, нерж. сталь SS304 или нерж. сталь SS316 по запросу

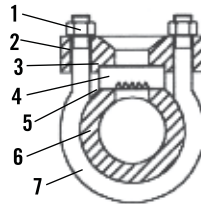


Модель BR, стандартная

Рабочая температура: от 2°C до 300°C

Рабочее давление: до 40 бар, по запросу до 70 бар

Подсоединение: от 1/2" до 2"



Список деталей

- | | |
|---------------------|--------------------|
| 1. Гайка | 5. Уплотнение |
| 2. Крышка | 6. Корпус |
| 3. Уплотнение | 7. Болт U-образный |
| 4. Смотровое стекло | |

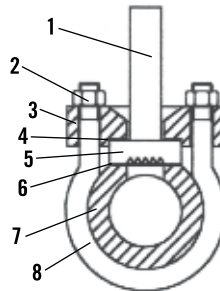
Модель BRN, для низких температур

Уровнемер предназначен для низкотемпературных применений, предотвращает образование инея

Рабочая температура: от -10°C до -100°C

Рабочее давление: до 20 бар

Подсоединение: от 1/2" до 2"



Список деталей

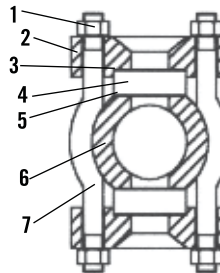
- | | |
|--------------------------|---------------------|
| 1. Пластиковая надставка | 5. Смотровое стекло |
| 2. Гайка | 6. Уплотнение |
| 3. Крышка | 7. Корпус |
| 4. Уплотнение | 8. Болт U-образный |

Модель BT, стандартная

Рабочая температура: от 2°C до 300°C

Рабочее давление: до 40 бар, по запросу до 70 бар

Подсоединение: от 1/2" до 2"



Список деталей

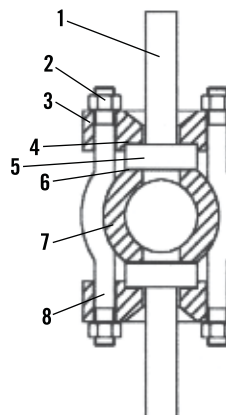
- | | |
|---------------------|---------------|
| 1. Гайка | 5. Уплотнение |
| 2. Крышка | 6. Корпус |
| 3. Уплотнение | 7. Болт |
| 4. Смотровое стекло | |

Модель BTN, для низких температур

Рабочая температура: от -10°C до 100°C

Рабочее давление: до 20 бар

Подсоединение: от 1/2" до 2"

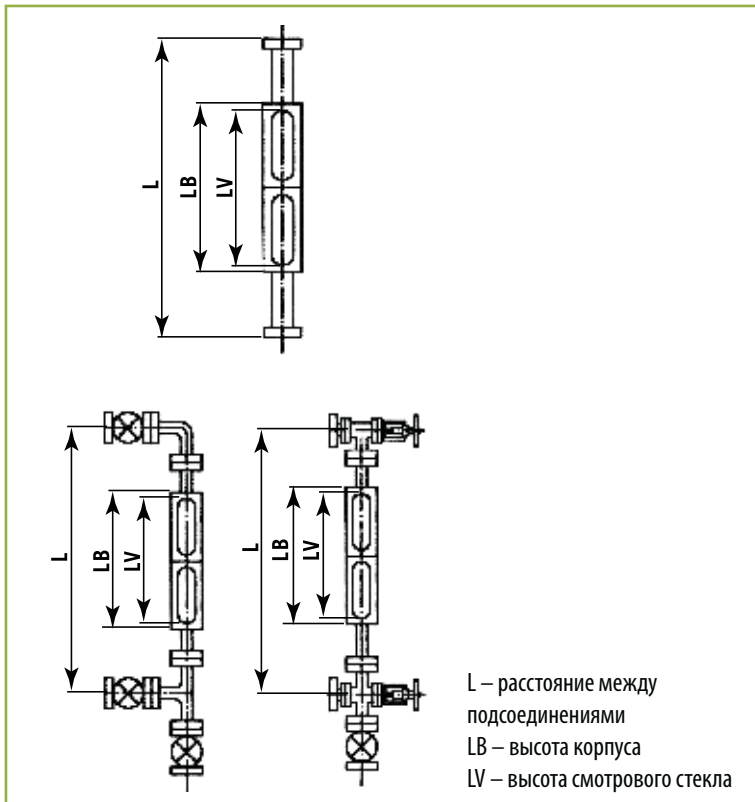


Список деталей

- | | |
|--------------------------|---------------------|
| 1. Пластиковая надставка | 5. Смотровое стекло |
| 2. Гайка | 6. Уплотнение |
| 3. Крышка | 7. Корпус |
| 4. Уплотнение | 8. Болт |

Серия Т – прозрачный уровнемер

Схема



Подбор заказного кода

L - LG - BR - 2 - 3 - 3 - A - 1 - B - L=200mm - - A - 3 - A

Модель		Диаметр подсоединения		Материал корпуса		Материал запорного клапана		Тип запорного клапана		Подсветка (EEx ia II C T4/T5/T6)		Наличие шкалы		Электропитание подсветки		Варианты установки		Расстояние между подсоединениями (L)		Аварийный шаровой затвор вентиля	
BR	Отражающий, стандартный тип	1	ANSI 150# 1/2"	1	SS304	1	SS304	A	Шаровой кран	A	С подсветкой	A	со шкалой	0	без электропитания	Пожалуйста выберите код в таблице «Варианты установки» (от А до М) на стр. 210–211		Укажите требуемую длину		A	С аварийным затвором
BT	Прозрачный, стандартный тип	2	ANSI 150# 3/4"	2	SS316	2	SS316	B	Проходной клапан	B	Без подсветки	B	без шкалы	1	24VDC					B	Без аварийного затвора
BRN	Отражающий, для низких температур	3	ANSI 150# 1"	3	Углеродистая сталь	3	Углеродистая сталь	C	другой	C				2	110VAC						
BTN	Прозрачный, для низких температур	4	JIS 10K 1"	4	другой	4	другой	D	без вентиля	D				3	220VAC						
Q10	Гост Py10 Dy15	Q10	Гост Py10 Dy15																		
R10	Гост Py10 Dy20	R10	Гост Py10 Dy20																		
S10	Гост Py10 Dy25	S10	Гост Py10 Dy25																		
Q16	Гост Py16 Dy15	Q16	Гост Py16 Dy15																		
R16	Гост Py16 Dy20	R16	Гост Py16 Dy20																		
S16	Гост Py16 Dy25	S16	Гост Py16 Dy25																		

КОМПАКТНЫЙ УРОВНЕМЕР СЕРИЯ L-MLG

Технические параметры:

Применение: нефтепродукты, емкости малого размера

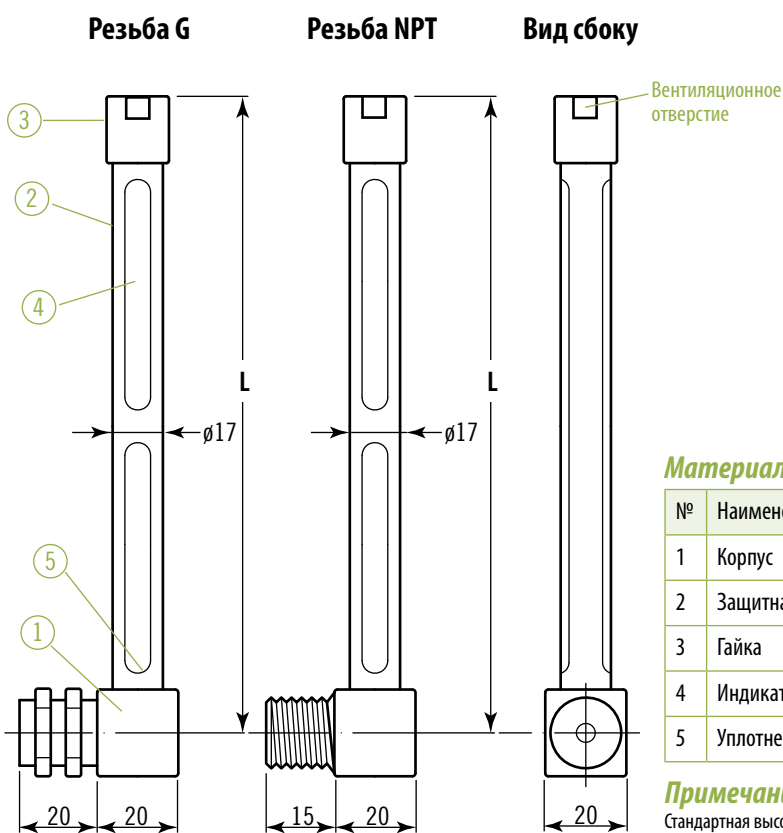
Материалы: медь, нержавеющая сталь SS304 или SS316

Подсоединения: NPT, G, RT

Размеры: ¼", ⅜", ½"

Длина: 150мм, 250мм или другая по запросу

Размеры



Материалы деталей

№	Наименование	Материал
1	Корпус	Медь, SS304, SS316, другой по запросу
2	Защитная трубка	Медь, SS304, SS316, другой по запросу
3	Гайка	Медь, SS304, SS316, другой по запросу
4	Индикаторная трубка	Стекло
5	Уплотнение	Viton

Примечание

Стандартная высота уровнемера 150 мм или 250 мм. Возможна другая длина по запросу

Подбор заказного кода

L - MLG - B - 3 - A

Диаметр подсоединения
A – BSPP ¼"
B – NPT ¼"
C – BSPP ⅜"
D – NPT ⅜"
E – BSPP ½"
F – NPT ½"
G – другой

Материал корпуса
1 – Медь
2 – SS304
3 – SS316
4 – другой

Высота уровнемера (L)
A – 150 мм
B – 250 мм
C – другая



СМОТРОВОЕ СТЕКЛО

Приварное к сосуду,
для систем с низким давлением

СЕРИЯ L-SR

Технические параметры

Длина: 1, 2 или 4 секции. См. таблицу длин

Давление: до 12бар

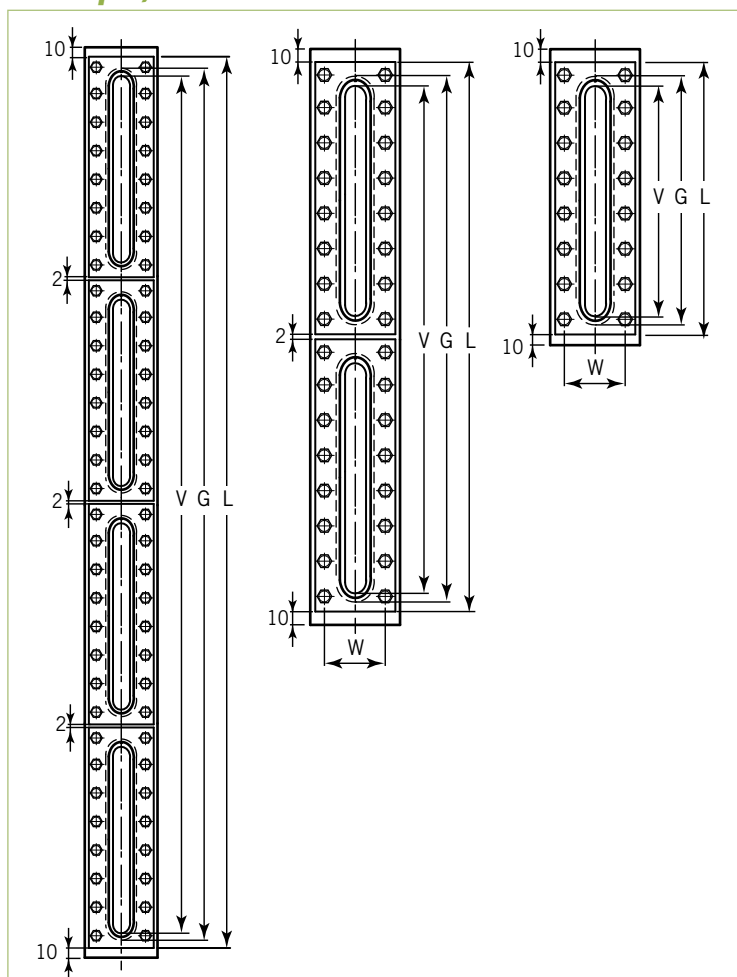
Температура: до 280°C

Материалы: Детали контактирующие со средой – SS304, SS316 или др по запросу
Смотровое окно – Закаленное боросиликатное стекло (прозрачное или отражающее)

Болты – SS304 или др. по запросу

Уплотнение – Безасбестовое, PTFE или другое

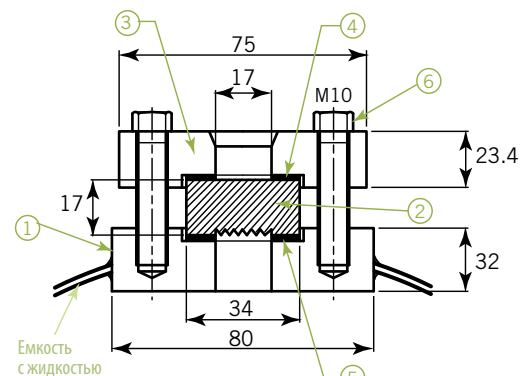
Размеры, мм



Код	Длина	Кол-во секций	Видимая длина		Болты		Масса, кг
	L (+5/-5 мм)		V	G	Кол-во	W	
SR-A1	185	1	135	165	10	51	3.5
SR-A2	240	1	190	220	12	51	5.8
SR-A3	320	1	270	300	14	51	6.5
SR-A4	340	1	290	320	14	51	8.0
SR-A5	360	1	310	340	16	51	9.2
SR-B6	482	2	2 x 190	2 x 220	24	51	11.8
SR-B7	642	2	2 x 270	2 x 300	28	51	13.8
SR-B8	682	2	2 x 290	2 x 320	28	51	15.6
SR-B9	722	2	2 x 310	2 x 340	32	51	18.5
SR-C10	966	4	4 x 190	4 x 220	48	51	22.3



Материал деталей



№	Деталь	Material
1	Нижний фланец	SS304 или SS316 по запросу
2	Смотровое окно	Закаленное боросиликатное стекло (340 x 34 x 17 мм)
3	Крышка	SS304
4	Уплотнение	Безасбестовое, t=3 мм
5	Уплотнение	Безасбестовое, t=3 мм
6	Болты, M10	SS304

L - SR - A1 - 2 - T - 2

Материал прокладки

- 1 – Не асбест
- 2 – Тефлон

Смотровое окно

- R – Отражающее
- T – Прозрачное

Материал корпуса (фланца)

- 1 – SS304
- 2 – SS316
- 0 – другой

Код

Выберите требуемый код из таблицы в диапазоне A1–C10

0 – Опция (Выбор)

По вопросам продаж и поддержки обращайтесь:

Архангельск (8182)63-90-72
Астана +7(7172)727-132
Белгород (4722)40-23-64
Брянск (4832)59-03-52
Владивосток (423)249-28-31
Волгоград (844)278-03-48
Вологда (8172)26-41-59
Воронеж (473)204-51-73
Екатеринбург (343)384-55-89
Иваново (4932)77-34-06
Ижевск (3412)26-03-58
Казань (843)206-01-48

Калининград (4012)72-03-81
Калуга (4842)92-23-67
Кемерово (3842)65-04-62
Киров (8332)68-02-04
Краснодар (861)203-40-90
Красноярск (391)204-63-61
Курск (4712)77-13-04
Липецк (4742)52-20-81
Магнитогорск (3519)55-03-13
Москва (495)268-04-70
Мурманск (8152)59-64-93
Набережные Челны (8552)20-53-41

Нижний Новгород (831)429-08-12
Новокузнецк (3843)20-46-81
Новосибирск (383)227-86-73
Орел (4862)44-53-42
Оренбург (3532)37-68-04
Пенза (8412)22-31-16
Пермь (342)205-81-47
Ростов-на-Дону (863)308-18-15
Рязань (4912)46-61-64
Самара (846)206-03-16
Санкт-Петербург (812)309-46-40
Саратов (845)249-38-78

Смоленск (4812)29-41-54
Сочи (862)225-72-31
Ставрополь (8652)20-65-13
Тверь (4822)63-31-35
Томск (3822)98-41-53
Тула (4872)74-02-29
Тюмень (3452)66-21-18
Ульяновск (8422)24-23-59
Уфа (347)229-48-12
Челябинск (351)202-03-61
Череповец (8202)49-02-64
Ярославль (4852)69-52-93

Эл. почта: awf@nt-rt.ru

Сайт: <http://aflow.nt-rt.ru>